

Art. 2623

D	Montageanleitung Schlauchwagen 60 mit Ablage
GB	Assembly Instructions Hose Trolley 60 with Accessory Holder
F	Mode d'emploi Dévidoirs sur roues 60 avec porte-accessoires
NL	Montage-instructie Slangenwagen 60 met opbergbox
S	Monteringsanvisning Slangvagn 60 med redskapsbox
I	Istruzioni per il montaggio Carrelli avvolgitubo 60 con portattrezzi
E	Instrucciones para el montaje Carro portamangueras 60 con bandeja
P	Instrução de montagem Carro porta-mangueiras 60 com suporte para acessórios
DK	Brugsanvisning Slangevogn 60 med Redskabsholder

D Zur Montage benötigen Sie einen Kreuzschlitz-Schraubendreher.

1. Trommel entsprechend der Bildfolge **A** montieren.
2. Schlauchwagen entsprechend der Bildfolge **B** montieren.
3. Kurbelmontage-Empfehlung **C**: **CR** Rechtshänder, **CL** Linkshänder.
4. Schlauch lagenweise aufrollen **D**.

→ Vor der Frostperiode den Schlauchwagen frostsicher lagern.

GB You will need a Phillips (cross-head) screwdriver to assemble your hose trolley.

1. Assemble drum as shown in diagram sequence **A**.
2. Assemble hose trolley as shown in diagram sequence **B**.
3. Recommended position for crank handle **C**: **CR** for right-handed use, **CL** for left-handed use.
4. Wind hose onto trolley in layers **D**.

→ Store your hose trolley away from frost before the first frost sets in.

F Pour le montage vous avez besoin d'un tournevis cruciforme.

1. Monter le tambour suivant les illustrations **A**.
2. Monter le chariot suivant les illustrations **B**.
3. Recommandation pour le montage de la manivelle **C**: **CR** pour les droitiers, **CL** pour les gauchers.
4. Enrouler le tuyau par couches successives **D**.

→ Ranger le chariot à l'abri du gel avant la saison froide.

NL Voor de montage heeft u een kruiskopschroevendraaier nodig.

1. Trommel in de volgorde van afbeelding **A** monteren.
2. Slangenwagen in de volgorde van afbeelding **B** monteren.
3. Aanbeveling krukmontage **C**: **CR** rechtshandigen, **CL** linkshandigen.
4. Slang in lagen oprollen **D**.

→ Voor de vorstperiode de slangenwagen vorstvrij opbergen.

S För montering behövs en stjärnskruvmejsel.

1. Montera trumman enligt bildserie **A**.
2. Montera slangförvaringen enligt bildserie **B**.
3. Rekommendation för veven **C**: **CR** högerhänta, **CL** vänsterhänta.
4. Rulla upp slangen i lager **D**.

→ Lagra slangförvaringen på frostsäker plats.

I Per montare il carrello, servirsi di un cacciavite a croce.

1. Montare il tamburo attenendosi alla figura **A**.
2. Assemblare le altre parti come da fig. **B**.
3. Montare la manovella (fig. **C**): come da fig. **CR** per i destrimani; come da fig. **CL** per i mancini.
4. Avvolgere il tubo come da fig. **D**.

→ Prima dell'inverno riporre il carrello avvolgitubo in luogo riparato.

E Para el montaje necesita un destornillador pata tornillos con ranura en cruz.

1. Montar el tambor como muestra la figura **A**.
2. Montar el carro como muestra la figura **B**.
3. Recomendación para el montaje de la manivela **C**: **CR** para diestros, **CL** para zurdos.
4. Enrollar la manguera en capas **D**.

→ Guardar el carro portamangueras en lugar protegido contra las heladas durante el invierno.

P Para montagem necessita de uma chave de parafusos Philips.

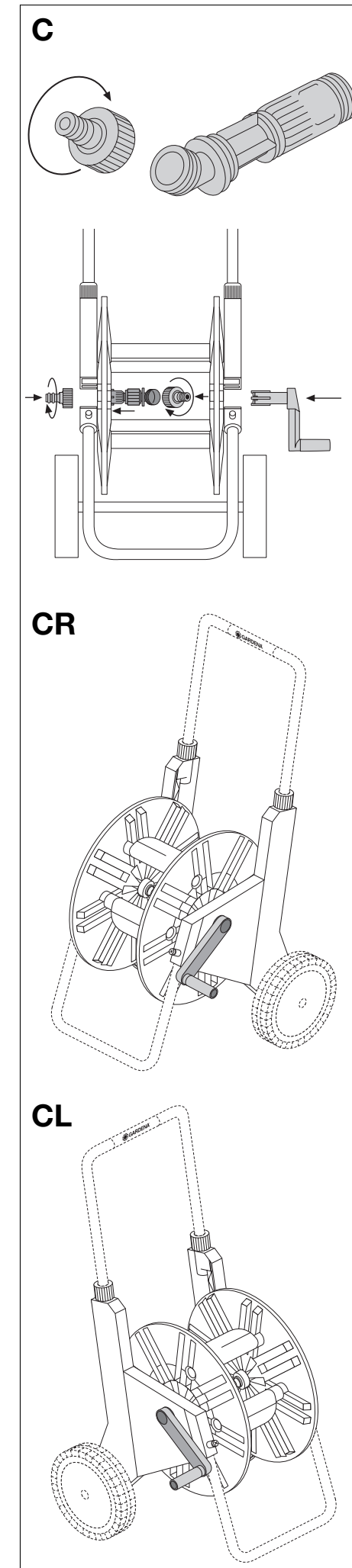
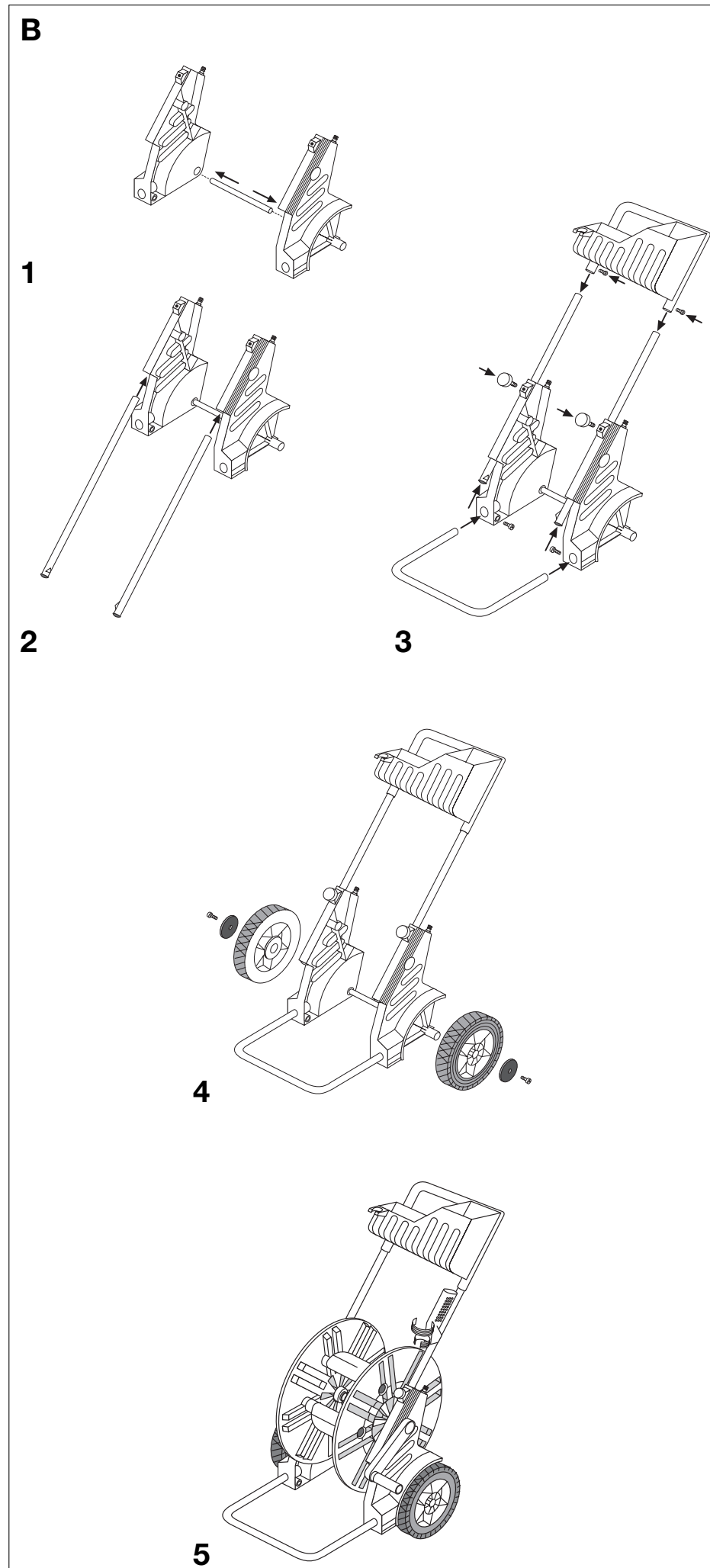
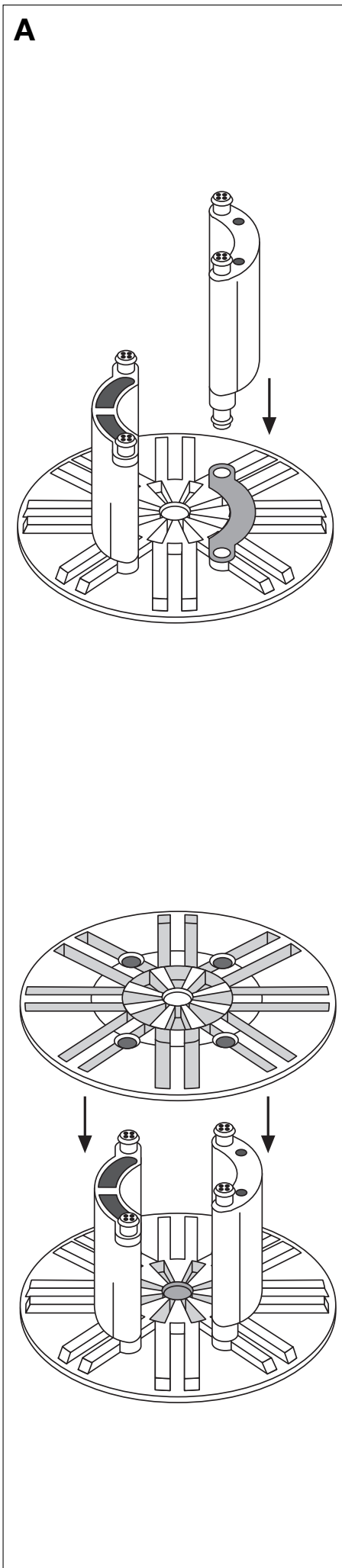
1. Montar o tambor de acordo com a sequência de imagens **A**.
2. Montar o carro de mangueira de acordo com a sequência de imagens **B**.
3. Recomendação da montagem da manivela **C**: **CR** – para pessoas dextrímanas, **CL** – para pessoas canhotas.
4. Enrolar a mangueira por camadas **D**.

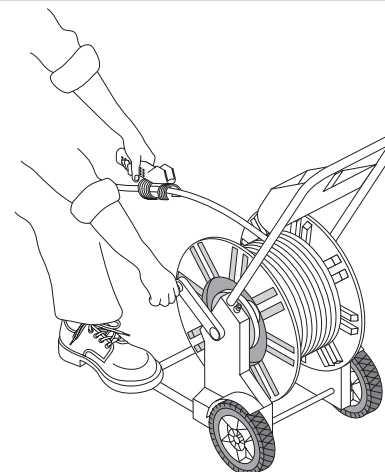
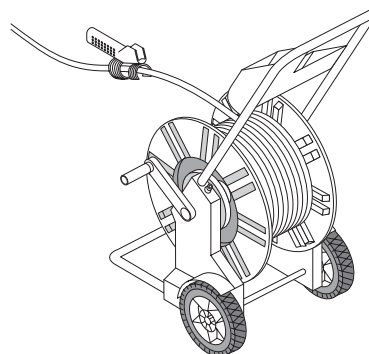
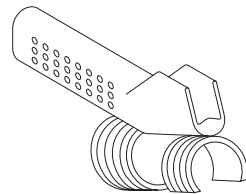
→ Guardar o carro de mangueira ao abrigo de geadas, antes do início do período de geadas.

DK Du skal bruge en stjerneskruetrækker for at samle din slangevogn.

1. Tromlen monteres i henhold til billederne **A**.
2. Slangevognen monteres i henhold til billederne **B**.
3. Anbefaling for montering af håndsving **C**: **CR** højrehåndet, **CL** venstrehåndet.
4. Slangen oprulles i lag **D**.

→ Før frostperioden skal slangevognen opbevares på et frostfrit sted.



D

Service

Deutschland / Germany

GARDENA
Manufacturing GmbH
Service Center
Hans-Lorenser-Str. 40
89079 Ulm
Produktfragen:
(+49) 731 490-123
Reparaturen:
(+49) 731 490-290
service@gardena.com

Argentina

Argensem S.A.
Calle Colonia Japonesa s/n
(1625) Loma Verde
Escobar, Buenos Aires
Phone: (+54) 34 88 49 40 40
info@argensem.com.ar

Australia

NYLEX Consumer Products
50 – 70 Stanley Drive
Somerton, Victoria, 3062
Phone: 1800 658 276
spare.parts@nylex.com.au

Austria / Österreich

GARDENA Österreich
Ges. m.b.H.
Stettnerweg 11-15
2100 Korneuburg
Tel.: (+43) 22 62 745 45-36 od. -30
kundendienst@gardena.at

Belgium

GARDENA Belgium NV/SA
Sterrebeekstraat 163
1930 Zaventem
Phone: (+32) 27 20921 2
info@gardena.be

Brazil

Palash Comércio e Importação Ltda
Rua Américo Brasiliense,
2414 – Chácara Sto Antonio
São Paulo – SP – Brasil –
CEP 04715-005
Phone: (+55) 11 5181-0909
eduardo@palash.com.br

Bulgaria

DENEX LTD.
2 Luis Ahalier Str., 7th floor
Sofia 1404
Phone: (+359) 2 9581821
office@denex-bg.com

Canada

GARDENA Canada Ltd.
100 Summerlea Road
Brampton, Ontario L6T 4X3
Phone: (+1) 905 792 9330
info@gardenacanada.com

Chile

Antonio Martinic Y CIA. LTDA.
Gilberto Fuenzalida 185 Loc.
Las Condes - Santiago de Chile
Phone: (+56) 2 220 10 708
garfar_cl@yahoo.com

Costa Rica

Compania Exim
Euroiberoamericana S.A.
Los Colegios, Moravia,
200 metros al Sur del
Colegio Saint Francis
San José
Phone: (+506) 223 20 75
exim_euro@racsa.co.cr

Croatia

KLIS d.o.o.
Stančićeva 79
10419 Vukovina
Phone: (+385) 1 622 777 0
gardena@klis-trgovina.hr

Cyprus

FARMOKIPIKI LTD
P.O. Box 7098
74, Digeni Akrita Ave.
1641 Nicosia
Phone: (+357) 22 75 47 62
condam@spidernet.com.cy

Czech Republic

GARDENA spol. s.r.o.
Řipská 20a, č.p. 1153
62700 Brno
Phone: (+420) 800 100 425 (Hotline)
gardena@gardenabrno.cz

Denmark

GARDENA Norden AB
Sales Office Denmark
Box 9003
S-20039 MALMÖ
info@gardena.dk

Finland

Habitec Oy
Martinkyläntie 52
01720 Vantaa

France

GARDENA France
PARIS NORD 2
69, rue de la Belle Etoile
BP 57080 ROISSY EN FRANCE
95948 ROISSY CDG CEDEX
Tél. : (+33) 0826 101 455
service.consommateurs@
gardena.fr

Great Britain

GARDENA UK Ltd.
27-28 Brenkley Way
Blezard Business Park
Seaton Burn
Newcastle upon Tyne
NE18DS
info@gardena.co.uk

Greece

Agrokip G. Psomadopoulos
& Co.
33 A, Ifestou str.
Industrial Area
194 00 Koropi, Athens
Phone: (+30) 210 6620-225 and -226
service@agrokip.gr

Hungary

GARDENA Magyarország Kft.
Késmárk utca 22
1158 Budapest
Phone: (+36) 80 20 40 33 (Hotline)
gardena@gardena.hu

Iceland

O. Johnson & Kaaber
Tunguhalsi 1
110 Reykjavik

Ireland

McLoughlin's Ltd.
Unit 5
Norther Cross Business Park
North Road, Finglas
Dublin 11

Italy

GARDENA Italia S.p.A.
Via Donizetti 22
20020 Lainate (Mi)
Phone: (+39) 02.93.94.79.1
info@gardenaitalia.it

Japan

KAKUICHI co., Ltd.
Sumitomo Realty & Develop-
ment Kojimachi BLDG., 8F
5 – 1 Nibanncho, chiyoda-ku,
Tokyo 102-0084
Phone: (+81)-(0)3-3264-4721
m_ishihara@kaku-ichi.co.jp

Luxembourg

Magasins Jules Neuberg
Boîte postale 12
L-2010 Luxembourg
rue Gluck
L-2549 Luxembourg-Gasperich
Phone: (+352) - 401 401
info@neuberg.lu

Netherlands

GARDENA Nederland B.V.
Postbus 50176
1305 AD ALMERE
Phone: (+31) 36 521 00 00
info@gardena.nl

Neth. Antilles

Jonka Enterprises N.V.
Sta. Rosa Weg 196
P.O. Box 8200
Curaçao
Phone: (+599) 9 767 66 55
pgm@jonka.com

New Zealand

NYLEX New Zealand Ltd.
Building 2
118 Savill Drive
Mangere, Auckland
Phone: +64 9 270 1806
lena.chapman@nylex.com.au

Norway

GARDENA Norden AB
Sales Office Norway
Karihaugveien 89
1089 OSLO

Poland

GARDENA Polska Sp. z o.o.
Szymanów 9d
05-532 Baniocza
Phone: (+48) 22 727 56 90
gardena@gardena.pl

Portugal

GARDENA Portugal Lda.
Edif. GARDENA
Algueirão
2725-596 Mem Martins
Phone: 219228530
info@gardena.pt

Romania

MADEX INTERNATIONAL SRL
Șoseaua Odăii 117 – 123
Sector 1, București,
RO 013603
Phone: (+40) 21 352-7603/4/5/6
madex@gardena.ro

Russia / Россия

ООО «ГАРДЕНА РУС»
Хорошевское шоссе, д. 32А
123 007 г. Москва

Singapore

HY-RAY PRIVATE LIMITED
40 JALAN PEMIMPIN
#02-08 Tat Ann Building
Singapore 577185
Phone: (+65) 625 32277
hyray@singnet.com.sg

Slovak Republic

GARDENA Slovensko s.r.o.
Bohrova 1
851 01 Bratislava
Phone: (+421) 263 453 722
info@gardena.sk

Slovenia

Silk d.o.o.
Brodišče 15
1236 Trzin
Phone: (+386) 1 580 93 00
gardena@silk.si

South Africa

GARDENA
South Africa (Pty.) Ltd.
P.O. Box 11534
Vorna Valley 1686
Phone: (+27) 11 315 02 23
sales@gardena.co.za

Spain

GARDENA IBÉRICA S.L.U.
C/Basauri, nº 6
La Florida
28023 Madrid
Phone: (+34) 91 708 05 00
(4 líneas)
atencioncliente@gardena.es

Sweden

GARDENA Norden AB
Försäljningskontor Sverige
Box 9003
20039 Malmö
info@gardena.se

Switzerland / Schweiz

GARDENA (Schweiz) AG
Bitziberg 1
8184 Bachenbülach
Tel.: (+41) 44 860 26 66
info@gardena.ch

Turkey

GARDENA / Dost Diş Ticaret
Mümessillik A.Ş. Sanayi
Çad. Adil Sokak No.1
Kartal – İstanbul
Phone: (+90) 216 38 93 939
info@gardena-dost.com.tr

Ukraine / Украина

ALTSEST JSC
4 Petropavlivska Street
Petropavlivska Borschahivka Town
Kyivo Svyatoshyn Region
08130, Ukraine
Phone: +380 44 4595703
info@gardena.ua

USA

GARDENA
Melnor, 3085 Shawnee Drive
Winchester, VA 22604
Phone: (540) 7 22-90 80
service_us@melnor.com

2623-20.961.02/0106
© GARDENA Manufacturing GmbH
D-89070 Ulm
http://www.gardena.com