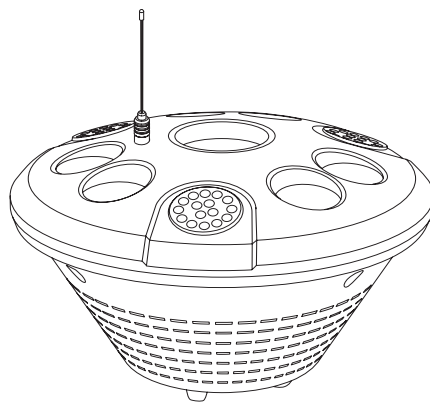


Ambiente 24 S
Art. 7976



Ambiente 48 S
Art. 7977

- D** **Gebrauchsanweisung**
Teichnebler-Set
-
- GB** **Operating Instructions**
Mist Generator Set
-
- F** **Mode d'emploi**
Kit diffuseur de brume
-
- NL** **Gebruiksaanwijzing**
Vijververnevelaar-set
-
- S** **Bruksanvisning**
Dimspridar-set
-
- I** **Istruzioni per l'uso**
Set diffusore di nebbia
-
- E** **Manual de instrucciones**
Kit difusor de bruma
-
- P** **Instruções de utilização**
Conjunto nebulizador
-
- DK** **Brugsanvisning**
Tågespreder

Kit diffuseur de brume GARDENA

Ambiente 24 S / 48 S

Bienvenue chez GARDENA aquamotion...



Veillez lire attentivement le mode d'emploi et en observer les instructions. Utilisez-le pour vous familiariser avec le kit diffuseur de brume, sa mise en œuvre et les consignes de sécurité correspondantes.



Par mesure de sécurité, il est interdit à des jeunes de moins de 16 ans de même qu'à des personnes n'ayant pas lu le présent mode d'emploi d'utiliser ce kit diffuseur de brume.

→ Veuillez conserver ce mode d'emploi précieusement.

Table des matières

1. Domaine d'application du kit diffuseur de brume GARDENA	19
2. Consignes de sécurité	19
3. Mise en service	20
4. Utilisation	22
5. Mise hors service	23
6. Entretien	23
7. Incidents de fonctionnement	23
8. Caractéristiques techniques	26
9. Service Après-Vente / Garantie	26

1. Domaine d'application du kit diffuseur de brume GARDENA

Utilisation conforme :

Le kit diffuseur de brume GARDENA sert à générer et à illuminer de la brume dans les bassins de jardin et de terrasse (profondeur d'eau minimum = 20 cm). Avec la télécommande, vous pouvez commander le diffuseur de brume à distance. (Portée env. 25 m.)

A observer



La télécommande doit être protégée contre l'humidité. La télécommande est réservée au pilotage du diffuseur de brume GARDENA.

2. Consignes de sécurité

Sécurité électrique :



DANGER !
Electrocution !

Danger de mort en cas de branchement du diffuseur de brume sur un réseau 230 V AC (secteur).

→ Raccordez le diffuseur de brume seulement au transformateur 24 V fourni.



ATTENTION !
Risque de blessures !

Les membranes envoient des ondes de choc ultrasoniques pendant le fonctionnement. Ces ondes peuvent être perçues comme une électrocution.

→ Restez à une distance d'au moins 2 cm environ des membranes pendant le fonctionnement.

Effectuez un contrôle visuel avant la mise en service pour vérifier si le diffuseur de brume, les câbles et le transformateur ne sont pas endommagés. Il est interdit de mettre en service un équipement abîmé. En cas de défaut, faites réviser l'équipement par le service après-vente GARDENA ou un électricien agréé.

Un câble d'alimentation défectueux du transformateur ne peut être remplacé.

Les indications sur la plaque signalétique du transformateur doivent concorder avec les données du réseau électrique.

Utilisez exclusivement les pièces GARDENA d'origine, seules à même de garantir un bon fonctionnement.

Ne portez pas le diffuseur de brume et le transformateur par le câble et ne tirez pas sur le câble pour dé-brancher la fiche.

Protégez le câble contre la chaleur, un contact avec de l'huile, des arêtes vives.

Pour mettre l'équipement hors service en cas de non-utilisation ou avant une maintenance, débranchez la fiche.

Par mesure de sécurité, l'alimentation d'un diffuseur de brume doit exclusivement s'effectuer avec le transformateur prévu à cet effet. Il est interdit de monter deux transformateurs en parallèle !

N'exposez pas les transformateurs à un rayonnement solaire direct.

Le transformateur doit être associé à un disjoncteur qui se déclenche avec un courant de court-circuit ≤ 30 mA (DIN VDE 0100-702).

→ Veuillez demander conseil à un spécialiste en électricité.

Le transformateur est conçu pour une utilisation à l'extérieur.

Mettez le transformateur à l'abri de la pluie et évitez de le soumettre à des contraintes mécaniques nuisibles.

Remarques sur la liaison radio :

La télécommande peut perturber le fonctionnement de prothèses électroniques (stimulateurs cardiaques, aides auditives, pompes à insuline, etc.).

→ Consultez votre médecin à ce sujet.

D'autres appareils 433 MHz (par ex. ouverture automatique de porte de garage) ou d'autres télécommandes (par ex. dans le voisinage) ne produisent pas d'interférences dans la mesure où l'on garde une distance appropriée par rapport à ces systèmes.

Si la plage de transmission de la télécommande est fortement réduite, il faut remplacer la batterie.

Une mauvaise liaison par radio entre la télécommande et le diffuseur de brume écourt considérablement la durée de vie de la batterie.

Pour des raisons de sécurité de fonctionnement, utilisez exclusivement une batterie 12 V 23 A de type L1028.

→ Respectez la polarité (+/-).

Consignes de sécurité :



DANGER !

Risque de coupure !

Des éléments de membrane abîmés peuvent provoquer des coupures.

→ Manipulez les membranes cassées avec précaution.

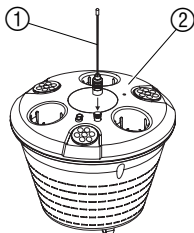
Pour la Suisse :

En Suisse, les appareils déplaçables utilisés à l'extérieur doivent être raccordés à un disjoncteur.

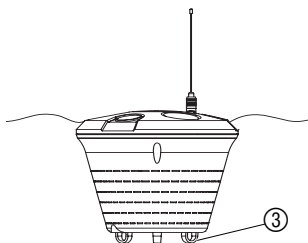
3. Mise en service

Montage de l'antenne :

→ Vissez l'antenne ① sur le diffuseur de brume ②.

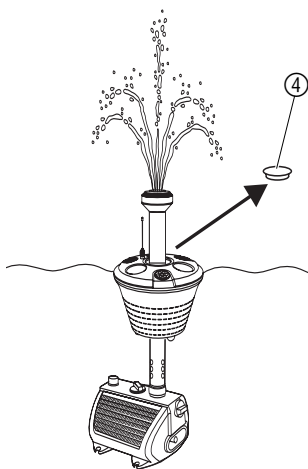


Mise en service du diffuseur de brume :



→ Mettez le diffuseur de brume dans l'eau. (Pour fixer le diffuseur de brume au bord du bassin, vous pouvez utiliser les 3 oeilletons ③ et des cordes).

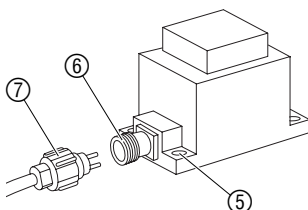
Mise en service du diffuseur de brume sous des jets d'eau :



Pour obtenir des effets de lumière et de brume spéciaux, vous pouvez aussi monter le diffuseur sous un dispositif à jets d'eau.

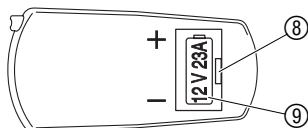
1. Enlevez le couvercle ④.
2. Placez le diffuseur de brume au-dessus du tuyau à jets d'eau. Dévissez le cas échéant la buse pour jets d'eau.
3. Branchez le diffuseur de brume sur le transformateur (voir ci-dessous).
4. Réglez les jets d'eau de façon que l'eau qui sort ne soit pas directement projetée sur les membranes à brume (effet brume diminué).

Branchement du diffuseur de brume sur le transformateur :



1. Installez le transformateur en un endroit sec à l'abri d'inondations. (Vous pouvez visser le transformateur sur une surface solide au moyen des alésages ⑤ (Ø 4 mm)).
2. Enfichez le câble de connexion du diffuseur de brume dans la prise ⑥ du transformateur et vissez l'écrou-raccord ⑦ sur la prise ⑥.
3. **Mise sous tension du diffuseur de brume : voir 4. Utilisation "Enregistrement de la télécommande dans le diffuseur de brume".**

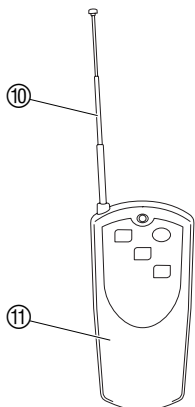
Insertion de la batterie dans la télécommande :



1. Ouvrez le couvercle du compartiment batterie ⑧.
2. Insérez la batterie 12 V ⑨ (type 23 A L1028) fournie (en respectant la polarité).
3. Refermez le couvercle du compartiment batterie ⑧.

4. Utilisation

Enregistrement de la télécommande dans le diffuseur de brume :



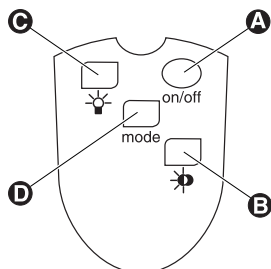
Vous devez enregistrer la télécommande dans le diffuseur de brume à la première mise en service.

La batterie doit se trouver dans la télécommande (voir 3. Mise en service "Insertion de la batterie dans la télécommande").

1. Sortez l'antenne ⑩ de la télécommande ⑪.
2. Branchez la fiche électrique du transformateur sur une prise de courant 230 V.
Les DEL du diffuseur de brume clignotent pendant 20 secondes.
3. Pressez en l'espace de 20 secondes une touche quelconque de la télécommande.
Les DEL brillent en permanence, la télécommande est enregistrée dans le diffuseur de brume. Les fonctions des touches de la télécommande ne sont disponibles qu'au bout de 20 secondes.

Si l'enregistrement n'a pas réussi, débranchez la fiche électrique et répétez l'enregistrement.

Affectation des touches :



Ⓐ Touche marche / arrêt (on / off) :

Une pression de la touche marche / arrêt met le diffuseur de brume sous / hors tension.

Ⓑ Touche détecteur ✨ :

Le diffuseur de brume est équipé d'un détecteur d'obscurité qui allume les DEL en mode automatique à la tombée de la nuit.

Activation du détecteur d'obscurité Ⓑ :

→ Appuyez sur la touche détecteur Ⓑ.
Les DEL vertes clignotent pendant 3 secondes. Le détecteur est activé. Les touches Ⓒ et Ⓓ ne sont opérationnelles qu'à la tombée de la nuit.

Désactivation du détecteur d'obscurité Ⓑ :

→ Appuyez sur la touche détecteur Ⓑ.
Les DEL rouges clignotent pendant 3 secondes. Le détecteur est désactivé. Les touches Ⓒ et Ⓓ sont toujours opérationnelles.

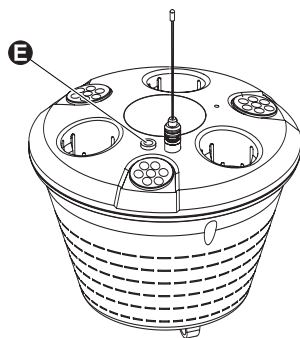
Ⓒ Touche d'éclairage ✨ :

Une pression de la touche d'éclairage permet d'allumer/d'éteindre l'éclairage du diffuseur de brume en fonction de l'état du détecteur d'obscurité. L'éclairage peut seulement être allumé si le diffuseur de brume est sous tension.

Ⓓ Touche mode de lumière (mode) :

Le diffuseur de brume intègre 5 modes de lumière qui peuvent être activés par pression répétée de la touche mode de lumière.

- Les DEL vertes brillent
- Les DEL rouges brillent
- Les DEL bleues brillent
- Les DEL blanches brillent



- Changement de couleur (la couleur change toutes les 5 secondes)

Capteur de niveau d'eau :

Le diffuseur de brume est équipé d'un capteur de niveau d'eau qui met le diffuseur hors tension si les membranes à brume ne sont plus recouvertes d'une quantité suffisante d'eau.

→ Veillez toujours à un niveau d'eau suffisant.

5. Mise hors service

Remisage :



Le lieu de rangement doit se trouver hors de portée des enfants.

1. Sortez le diffuseur de brume de l'eau avant le début des grands froids et nettoyez-le (voir 6. Entretien).
2. Rangez le diffuseur et le transformateur au sec et à l'abri du gel.
3. En cas de mise hors service prolongée, retirez la batterie de la télécommande.

Gestion des déchets :

(directive RL2002/96/EG)



Cet appareil ne doit pas être jeté dans les poubelles domestiques mais dans les containers spécialement prévus pour ce type de produits.

Important pour la France :

La batterie doit être déchargée avant la mise au rebut.

→ Remettez la batterie usée à un point de vente ou déposez-la au point de collecte municipal prévu à cet effet.

6. Entretien



DANGER ! Electrocutation !

→ Débranchez la fiche électrique du transformateur avant le nettoyage.

Nettoyage du diffuseur de brume :

Si l'effet brume commence à diminuer, nettoyez le diffuseur. N'utilisez pas de détergents agressifs ou abrasifs ni des objets durs.

1. Eliminez les saletés grossières avec un chiffon humide doux.
2. Plongez le diffuseur de brume dans de l'eau propre pendant 1 heure environ.
3. Allumez le diffuseur pendant 10 minutes.

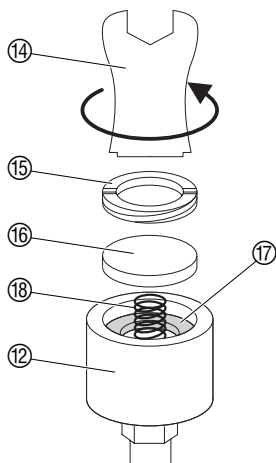
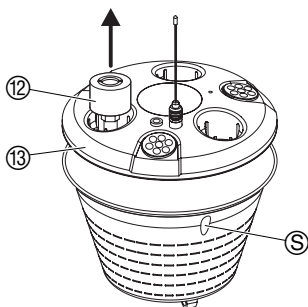
7. Incidents de fonctionnement



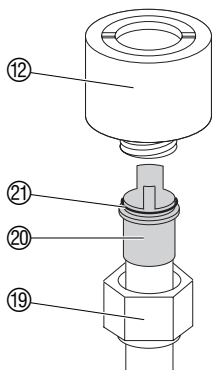
DANGER ! Electrocutation !

→ Débranchez la fiche électrique du transformateur avant tout dépannage.

Remplacement / nettoyage de la membrane :



Remplacement du bloc de membranes / DEL :



Si l'effet brume ne s'améliore pas après le nettoyage du diffuseur, vous devez remplacer / nettoyer les membranes correspondantes.

Utilisez exclusivement des membranes GARDENA d'origine, réf. 7976-00.900.01. Les membranes de rechange sont disponibles auprès du service après-vente GARDENA.

ATTENTION ! Les membranes sont fragiles !

1. Dévissez les 3 vis (S) et retirez le couvercle de diffuseur de brume (13).
2. Extrayez le bloc de membranes (12) du couvercle (13).
3. Appliquez, au niveau des encoches, la clé à membrane (14) jointe sur la bague fileté (15) et dévissez la bague (15) dans le sens contraire des aiguilles d'une montre.
4. Retirez la membrane (16) (en utilisant si nécessaire un petit tournevis. Évitez de toucher le ressort de rappel (18) pendant cette opération).
5. Nettoyez la membrane (16) avec un chiffon humide doux.
6. Montez la membrane (16) neuve / nettoyée avec le cercle sombre vers le bas. Veillez pendant cette opération à la bonne position du joint caoutchouc (17).
7. Rouvrez à la main la bague fileté (15) avec la clé à membrane (14) (sans pince).
8. Enfoncez de nouveau le bloc de membranes (12) **jusqu'en butée sous les ergots** dans le couvercle de diffuseur (13).
9. Remettez le couvercle (13) en place et vissez les 3 vis (S).



ATTENTION !

Si le bloc de membranes n'est pas complètement enfoncé dans le couvercle de diffuseur de brume (13), il sera endommagé pendant le service !

En cas de défaillance d'un bloc de membranes / DEL, vous pouvez remplacer ces éléments en bloc.

Utilisez seulement des blocs de membranes / DEL GARDENA d'origine. Les blocs de membranes / DEL de rechange sont disponibles auprès du service après-vente GARDENA.

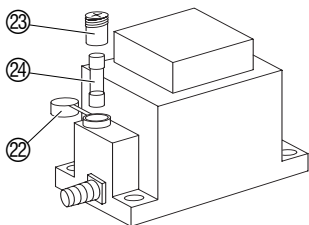
1. Extrayez le bloc de membranes / LED (12) du couvercle de diffuseur de brume (13) (voir "Remplacement / nettoyage de la membrane").
2. Dévissez l'écrou-raccord (19).
3. Débranchez la fiche (20) du bloc (12).
4. Montez le nouveau bloc (12) dans l'ordre inverse. Veillez à la bonne position du joint torique (21). (Les câbles des blocs de diffuseur de brume sont noirs et ceux des blocs de LED rouges.)
5. Enfoncez de nouveau le bloc de membranes (12) **jusqu'en butée sous les ergots** dans le couvercle de diffuseur (13).



ATTENTION !

Si le bloc de membranes n'est pas complètement enfoncé dans le couvercle de diffuseur de brume (13), il sera endommagé pendant le service !

**Seulement Ambiente 48 S :
Remplacement du fusible
du transformateur :**



Le fusible suivant est nécessaire :

- Ambiente 48 S (réf. 7977) : Ø 5 x 20, 250V, 1,6 A, T

Les fusibles de rechange sont disponibles auprès du service après-vente GARDENA.

1. Enlevez le capuchon ②.
2. Dévissez le couvercle ③.
3. Retirez le fusible ④ et insérez un nouveau.
4. Revissez le couvercle ③.
5. Remettez le capuchon ② en place.

Problème	Cause possible	Solution
Pas de contact radio	La batterie de la télécommande est usée.	→ Remplacez la batterie.
	L'antenne de la télécommande n'est pas sortie.	→ Sortez l'antenne de la télécommande.
	L'antenne n'est pas montée sur le diffuseur de brume.	→ Montez l'antenne sur le diffuseur de brume.
Diffuseur de brume hors fonction	Câble non enfiché.	→ Branchez la fiche électrique.
	Connexion / câble défectueux.	→ Débranchez la fiche électrique et contrôlez à partir du transformateur tous les câbles et connexions.
	Trop faible niveau d'eau.	→ Veillez à ce qu'il y ait suffisamment d'eau.
	Utilisation d'eau distillée.	→ N'utilisez pas d'eau distillée.
(seulement Ambiente 48 S)	Fusible défectueux du transformateur.	→ Remplacez le fusible.
Membrane individuelle / bloc de membranes hors fonction	Le bloc de membranes n'est pas complètement enfiché dans le diffuseur de brume.	→ Enfichez le bloc de membranes complètement dans le diffuseur de brume.
	Le bloc de membranes n'est pas enfiché correctement.	→ Contrôlez / enfichez l'élément de raccordement au bloc de membranes.
	Membrane / bloc de membranes défectueux.	Remplacez la membrane / le bloc de membranes.
L'effet brume diminue	Membranes encrassées.	→ Nettoyez les membranes, remplacez-les si nécessaire.



En cas de survenance d'autres problèmes, veuillez contacter le service après-vente GARDENA. Les réparations sont réservées aux points de service après-vente GARDENA ou aux revendeurs spécialisés agréés par GARDENA.

8. Caractéristiques techniques

	Ambiente 24 S (Réf. 7976)	Ambiente 48 S (Réf. 7977)
Transformateur :		
Tension secteur / fréquence secteur	230 V AC / 50 Hz	230 V AC / 50 Hz
Puissance nominale de sortie	105 VA	200 VA
Tension de sortie	24 V AC	24 V AC
Câble d'alimentation	2 m H05-RN-F	2 m H05-RN-F
Diffuseur de brume :		
Membranes à brume	3 x 30 W / 24 V AC	6 x 30 W / 24 V AC
Câble de connexion	10 m H03-VV-F	10 m H03-VV-F
Température ambiante	5 °C – 40 °C	5 °C – 40 °C
Fréquence radio	433 MHz	433 MHz
Télécommande :		
Batterie	12 V 23 A Typ L 1028	12 V 23 A Typ L 1028

9. Service Après-Vente / Garantie

Les prestations de service ne vous seront pas facturées si l'appareil est sous garantie.

GARDENA accorde pour cet appareil une garantie contractuelle de 2 ans à compter du jour de l'achat. Elle comprend le remplacement gratuit des pièces défectueuses ou de l'appareil, le choix en étant laissé à la libre initiative de GARDENA. En tout état de cause s'applique la garantie légale couvrant toutes les conséquences des défauts ou vices cachés (article 1641 et suivants du Code Civil). Pour que ces garanties soient valables, les conditions suivantes doivent être remplies :

- L'appareil a été manipulé de manière adéquate, suivant les instructions du mode d'emploi.
- Il n'y a eu aucun essai de réparation, ni par le client, ni par un tiers.

Les membranes, la batterie et le fusible, qui sont des pièces d'usure, sont exclus de la garantie.


Une intervention sous garantie ne prolonge pas la durée initiale de la garantie contractuelle.

Toutes les revendications dépassant le contenu de ce texte ne sont pas couvertes par la garantie, quel que soit le motif de droit.

Pendant la période de garantie, le Service Après-Vente effectuera, à titre payant, les réparations nécessaires par suite de manipulations erronées.

En cas de garantie, veuillez envoyer le produit en port payé avec le bon d'achat et une description du problème, à l'adresse du Service Après-Vente figurant au verso.

<p>D <i>Produkthftung</i></p>	<p>Wir weisen ausdrücklich darauf hin, dass wir nach dem Produkthaftungsgesetz nicht für durch unsere Geräte hervorgerufene Schäden einzustehen haben, sofern diese durch unsachgemäße Reparatur verursacht oder bei einem Teileaustausch nicht unsere Original GARDENA Teile oder von uns freigegebene Teile verwendet werden und die Reparatur nicht vom GARDENA Service oder dem autorisierten Fachmann durchgeführt wird. Entsprechendes gilt für Ergänzungssteile und Zubehör.</p>
<p>GB <i>Product Liability</i></p>	<p>We expressly point out that, in accordance with the product liability law, we are not liable for any damage caused by our products if it is due to improper repair or if parts exchanged are not original GARDENA parts or parts approved by us, and, if the repairs were not carried out by a GARDENA Service Centre or an authorised specialist. The same applies to spare parts and accessories.</p>
<p>F <i>Responsabilité</i></p>	<p>Nous vous signalons expressément que GARDENA n'est pas responsable des dommages causés par ses appareils, dans la mesure où ces dommages seraient causés suite à une réparation non conforme, dans la mesure où, lors d'un échange de pièces, les pièces d'origine GARDENA n'auraient pas été utilisées, ou si la réparation n'a pas été effectuée par le Service Après-Vente GARDENA ou l'un des Centres SAV agréés GARDENA. Ceci est également valable pour tout ajout de pièces et d'accessoires autres que ceux préconisés par GARDENA.</p>
<p>NL <i>Productaansprakelijkheid</i></p>	<p>Wij wijzen er nadrukkelijk op, dat wij op grond van de wet aansprakelijkheid voor producten niet aansprakelijk zijn voor schade ontstaan door onze apparaten, indien deze door onvakkundige reparatie veroorzaakt zijn, of er bij het uitwisselen van onderdelen geen gebruik gemaakt werd van onze originele GARDENA onderdelen of door ons vrijgegeven onderdelen en de reparatie niet door de GARDENA technische dienst of de bevoegde vakman uitgevoerd werd. Ditzelfde geldt voor extra-onderdelen en accessoires.</p>
<p>S <i>Produktansvar</i></p>	<p>Tillverkaren är inte ansvarig för skada som orsakats av produkten om skadan beror på att produkten har reparerats felaktigt eller om, vid reparation eller utbyte, andra än Original GARDENA reservdelar har använts. Samma sak gäller för kompletteringsdelar och tillbehör.</p>
<p>I <i>Responsabilità del prodotto</i></p>	<p>Si rende espressamente noto che, conformemente alla legislazione sulla responsabilità del prodotto, non si risponde di danni causati da nostri articoli se originati da riparazioni eseguite non correttamente o da sostituzioni di parti effettuate con materiale non originale GARDENA o comunque da noi non approvato e, in ogni caso, qualora l'intervento non venga eseguito da un centro assistenza GARDENA o da personale specializzato autorizzato. Lo stesso vale per le parti complementari e gli accessori.</p>
<p>E <i>Responsabilidad de productos</i></p>	<p>Advertimos que conforme a la ley de responsabilidad de productos no nos responsabilizamos de daños causados por nuestros aparatos, siempre y cuando dichos daños hayan sido originados por arreglos o reparaciones indebidas, por recambios con piezas que no sean piezas originales GARDENA o bien piezas autorizadas por nosotros, así como en aquellos casos en que la reparación no haya sido efectuada por un Servicio Técnico GARDENA o por un técnico autorizado. Lo mismo es aplicable para las piezas complementarias y accesorios.</p>
<p>P <i>Responsabilidade sobre o produto</i></p>	<p>Queremos salientar que segundo a lei da responsabilidade do fabricante, nós não nos responsabilizaremos por danos causados pelo nosso equipamento, quando estes ocorram em decorrência de reparações inadequadas ou da substituição de peças por peças não originais da GARDENA, ou peças não autorizadas. A responsabilidade tornar-se-à nula também depois de reparações realizadas por oficinas não autorizadas pela GARDENA. Esta restrição valerá também para peças adicionais e acessórios.</p>
<p>DK <i>Produktansvar</i></p>	<p>Vi gør udtrykkeligt opmærksom på at i henhold til produktansvarsloven er vi ikke ansvarlige for skader forårsaget af vores udstyr, hvis det skyldes uautoriserede reparationer eller hvis dele er skiftet ud og der ikke er anvendt originale GARDENA dele eller dele godkendt af os, eller hvis reparationerne ikke er udført af GARDENA-service eller en autoriseret fagmand. Det samme gælder for ekstra udstyr og tilbehør.</p>

<p>D EU-Konformitätserklärung Maschinenverordnung (9. GSGVO) / EMVG / Niedersp. RL Der Unterzeichnete GARDENA Manufacturing GmbH, Hans-Lorenser-Str. 40, D-89079 Ulm, bestätigt, dass die nachfolgend bezeichneten Geräte in der von uns in Verkehr gebrachten Ausführung die Anforderungen der harmonisierten EU-Richtlinien, EU-Sicherheitsstandards und produktspezifischen Standards erfüllen. Bei einer nicht mit uns abgestimmten Änderung der Geräte verliert diese Erklärung ihre Gültigkeit.</p>	Bezeichnung des Gerätes: Teichnebler-Set Description of the product: Mist Generator Set Désignation du matériel : Kit diffuseur de brume Omschrijving van het apparaat: Vijververnevelaar-set Produktbeskrivning: Dimspridar-set Descrizione del prodotto: Set diffusore di nebbia Descripción de la mercancía: Kit difusor de bruma Descrição do aparelho: Conjunto nebulizador Beskrivelse af enhederne: Tågespreder
<p>GB EU Certificate of Conformity The undersigned GARDENA Manufacturing GmbH, Hans-Lorenser-Str. 40, D-89079 Ulm, hereby certifies that, when leaving our factory, the units indicated below are in accordance with the harmonised EU guidelines, EU standards of safety and product specific standards. This certificate becomes void if the products are modified without our approval.</p>	Typ: Art.-Nr.: Type: Art. No.: Type : Référence : Typ: Ambiente 24 S Art. nr.: 7976 Type: Art.nr. : Modello: Ambiente 48 S Art. : 7977 Tipo: Art. Nº: Tipo: Art. Nº: Type: Varenr. :
<p>F Certificat de conformité aux directives européennes Le constructeur, soussigné : GARDENA Manufacturing GmbH, Hans-Lorenser-Str. 40, D-89079 Ulm, déclare qu'à la sortie de ses usines le matériel neuf désigné ci-dessous était conforme aux prescriptions des directives européennes énoncées ci-après et conforme aux règles de sécurité et autres règles qui lui sont applicables dans le cadre de l'Union européenne. Toute modification portée sur ce produit sans l'accord express de GARDENA supprime la validité de ce certificat.</p>	EU-Richtlinien: Harmonisierte EN: EU directives: ETS 300683 Directives EN 300220-1 européennes : 89/336/EC EN 60669-2-1 EU-richtlijnen: 73/23/EC EN 60669-2-2 EU direktiv: 93/68/EC Direttive UE: 1999/5/EC Nebler: Normativa UE: EN 60335-1 Directizas da UE: EU Retningslinier: Trafo: EN 61558-1 EN 61558-2-6 EN 55014 EN 55022 EN 61000-3-2 EN 61000-3-3 EN 61000-6-2
<p>NL EU-overeenstemmingsverklaring Ondergetekende GARDENA Manufacturing GmbH, Hans-Lorenser-Str. 40, D-89079 Ulm, bevestigt, dat de volgende genoemde apparaten in de door ons in de handel gebrachte uitvoering voldoen aan de eis van, en in overeenstemming zijn met de EU-richtlijnen, de EU-veiligheidsstandaard en de voor het product specifieke standaard. Bij een niet met ons afgestemde verandering aan de apparaten verliest deze verklaring haar geldigheid.</p>	
<p>S EU Tillverkarintyg Undertecknad firma GARDENA Manufacturing GmbH, Hans-Lorenser-Str. 40, D-89079 Ulm, intygar härmed att nedan nämnda produkter överensstämmer med EU:s direktiv, EU:s säkerhetsstandard och produktspecifikation. Detta intyg upphör att gälla om produkten ändras utan vårt tillstånd.</p>	
<p>I Dichiarazione di conformità alle norme UE La sottoscritta GARDENA Manufacturing GmbH, Hans-Lorenser-Str. 40, D-89079 Ulm, certifica che il prodotto qui di seguito indicato, nei modelli da noi commercializzati, è conforme alle direttive armonizzate UE nonché agli standard di sicurezza e agli standard specifici di prodotto. Qualunque modifica apportata al prodotto senza nostra specifica autorizzazione invalida la presente dichiarazione.</p>	Hinterlegte Dokumentation: Konformitätsbewertungsverfahren: GARDENA - Nach 2000/14EG Technische Dokumentation Art. 14 Anhang VI Anbringungsjahr der CE-Kennzeichnung: Year of CE marking: Date d'apposition du marquage CE : Installatiejaar van de CE-aanduiding: CE-Märkingsår: 2006 Anno di rilascio della certificazione CE: Colocación del distintivo CE: Ano de marcação pela CE: CE-Mærkingsår:
<p>E Declaración de conformidad de la UE El que suscribe GARDENA Manufacturing GmbH, Hans-Lorenser-Str. 40, D-89079 Ulm, declara que la presente mercancía, objeto de la presente declaración, cumple con todas las normas de la UE, en lo que a normas técnicas, de homologación y de seguridad se refiere. En caso de realizar cualquier modificación en la presente mercancía sin nuestra previa autorización, esta declaración pierde su validez.</p>	
<p>P Certificado de conformidad da UE Os abaixo mencionados GARDENA Manufacturing GmbH, Hans-Lorenser-Str. 40, D-89079 Ulm, por este meio certificam que ao sair da fábrica o aparelho abaixo mencionado está de acordo com as diretrizes harmonizadas da UE, padrões de segurança e de produtos específicos. Este certificado ficará nulo se a unidade for modificada sem a nossa aprovação.</p>	 Peter Lameli Ulm, den 01.05.2006 Ulm, 01.05.2006 Fait à Ulm, le 01.05.2006 Ulm, 01-05-2006 Ulm, 2006.05.01 Ulm, 01.05.2006 Ulm, 01.05.2006 Ulm, 01.05.2006 Ulm, 01.05.2006 Ulm, 01.05.2006 Ulm, 01.05.2006 Ulm, 01.05.2006 Technische Leitung Technical Dept. Manager Direction technique Hoofd technische dienst Technical Director Direzione Tecnica Dirección Técnica Director Técnico Teknisk direktør
<p>DK EU Overensstemmelse certificat Undertegnede GARDENA Manufacturing GmbH, Hans-Lorenser-Str. 40, D-89079 Ulm bekræfter hermed, at enheder listet herunder, ved afsendelse fra fabrikken, er i overensstemmelse med harmoniserede EU retningslinier, EU sikkerhedsstandarder og produktspecifikationsstandarder. Dette certifikat træder ud af kraft hvis enhederne er ændret uden vor godkendelse.</p>	

Deutschland / Germany

GARDENA
Manufacturing GmbH
Service Center
Hans-Lorenser-Straße 40
D-89079 Ulm
Produktfragen:
(+49) 731 490-123
Reparaturen:
(+49) 731 490-290
service@gardena.com

Argentina

Argensem® S.A.
Calle Colonia Japonesa s/n
(1625) Loma Verde
Escobar, Buenos Aires
Phone: (+54) 34 88 49 40 40
info@argensem.com.ar

Australia

Nylex Consumer Products
50-70 Stanley Drive
Somerton, Victoria, 3062
Phone: (+61) 1800 658 276
spare.parts@nylex.com.au

Austria / Österreich

GARDENA
Österreich Ges.m.b.H.
Stettnerweg 11-15
2100 Korneuburg
Tel.: (+43) 22 62 7 45 45 36
kundendienst@gardena.at

Belgium

GARDENA Belgium NV/SA
Sterrebeekstraat 163
1930 Zaventem
Phone: (+32) 2 7 20 92 12
Mail: info@gardena.be

Brazil

Palash Comércio e
Importação Ltda.
Rua Américo Brasiliense,
2414 - Chácara Sto Antonio
São Paulo - SP - Brasil -
CEP 04715-005
Phone: (+55) 11 5181-0909
eduardo@palash.com.br

Bulgaria

DENEX LTD.
2 Luis Ahalier Str. - 7th floor
Sofia 1404
Phone: (+359) 2 958 18 21
office@denex-bg.com

Canada

GARDENA Canada Ltd.
100 Summerlea Road
Brampton, Ontario L6T 4X3
Phone: (+1) 905 792 93 30
info@gardenacanada.com

Chile

Antonio Martinic y Cia Ltda.
Cassillas 272
Centro de Cassillas
Santiago de Chile
Phone: (+56) 2 20 10 708
garfar_cl@yahoo.com

Costa Rica

Compania Exim
Euroberoamericana S.A.
Los Colegios, Moravia,
200 metros al Sur del Colegio
Saint Francis - San José
Phone: (+506) 297 68 83
exim_euro@racsa.co.cr

Croatia

KLIS d.o.o.
Stanciceva 79
10419 Vukovina
Phone: (+385) 1 622 777 0
gardena@klis-trgovina.hr

Cyprus

FARMOKIPIKI LTD
P.O. Box 7098
74, Digeni Akritra Ave.
1641 Nicosia
Phone: (+357) 22 75 47 62
condam@spidernet.com.cy

Czech Republic

GARDENA spol. s r.o.
Řípská 20a, č.p. 1153
627 00 Brno
Phone: (+420) 800 100 425
gardena@gardenabrnmo.cz

Denmark

GARDENA Norden AB
Salgsafdeling Danmark
Box 9003
S-200 39 Malmö
info@gardena.dk

Finland

Habitec Oy
Martinkyläntie 52
01720 Vantaa

France

GARDENA
PARIS NORD 2
69, rue de la Belle Etoile
BP 57080
ROISSY EN FRANCE
95948 ROISSY CDG CEDEX
Tél. (+33) 0826 101 455
service.consommateurs@
gardena.fr

Great Britain

GARDENA UK Ltd.
27-28 Brenkley Way
Bleazard Business Park
Seaton Burn
Newcastle upon Tyne
NE13 6DS
info@gardena.co.uk

Greece

Agrokrip
Psomadopoulos S.A.
Ifaistou 33A
Industrial Area Koropi
194 00 Athens Greece
V.A.T. EL093474846
Phone: (+30) 210 66 20 225
service@agrokrip.gr

Hungary

GARDENA
Magyarország Kft.
Késmárk utca 22
1158 Budapest
Phone: (+36) 80 20 40 33
gardena@gardena.hu

Iceland

Ó. Johnson & Kaaber
Tunguhalsi 1
110 Reykjavik
oaj@ojk.is

Ireland

Michael McLoughlin & Sons
Hardware Limited
Long Mile Road
Dublin 12

Italy

GARDENA Italia S.p.A.
Via Donizetti 22
20020 Lainate (Mi)
Phone: (+39) 02.93.94.79.1
info@gardenaitalia.it

Japan

KAKUICHI Co. Ltd.
Sumitomo Realty &
Development Kojimachi
BLDG., 8F
5-1 Nibannayo, Chiyoda-ku
Tokyo 102-0084
Phone: (+81) 33 264 4721
m_ishihara@kaku-ichi.co.jp

Luxembourg

Magasins Jules Neuberg
Grand Rue 30
Boîte postale 12
L-2010 Luxembourg
Phone: (+352) 40 14 01
info@neuberg.lu

Netherlands

GARDENA Nederland B.V.
Postbus 50176
1305 AD ALMERE
Phone: (+31) 36 521 00 00
info@gardena.nl

Neth. Antilles

Jonka Enterprises N.V.
Sta. Rosa Weg 196
P.O. Box 8200
Curaçao
Phone: (+599) 9 767 66 55
pgm@jonka.com

New Zealand

NYLEX New Zealand Limited
Building 2, 118 Savill Drive
Mangere, Auckland
Phone: (+64) 9 270 1806
lena.chapman@nylex.com.au

Norway

GARDENA Norden AB
Salgskontor Norge
Karihaugveien 89
1086 Oslo
info@gardena.no

Poland

GARDENA Polska Sp. z o.o.
Szymanów 9 d
05-532 Baniocha
Phone: (+48) 22 727 56 90
gardena@gardena.pl

Portugal

GARDENA Portugal Lda.
Recta da Granja do Marquês
Edif. GARDENA Algueirão
2725-596 Mem Martins
Phone: (+351) 21 922 85 30
info@gardena.pt

Romania

MADEX INTERNATIONAL SRL
Soseaua Odaii 117-123,
Sector 1,
București, RO 013603
Phone: (+40) 21 352 76 03
madex@ines.ro

Russia / Россия

ООО ГАРДЕНА РУС
123007, г. Москва
Хорошевское шоссе, д. 32А
Тел.: (+7) 495 247 25 10
info@gardena-rus.ru

Singapore

Hy - Ray PRIVATE LIMITED
40 Jalan Pemimpin
#02-08 Tat Ann Building
Singapore 577185
Phone: (+65) 6253 2277
hyray@singnet.com.sg

Slovak Republic

GARDENA Slovensko, s.r.o.
Panónska cesta 17
851 04 Bratislava
Phone: (+421) 263 453 722
info@gardena.sk

Slovenia

GARDENA d.o.o.
Brodišče 15
1236 Trzin
Phone: (+386) 1 580 93 32
servis@gardena.si

South Africa

GARDENA
South Africa (Pty.) Ltd.
P.O. Box 11534
Vorna Valley 1686
Phone: (+27) 11 315 02 23
sales@gardena.co.za

Spain

GARDENA IBÉRICA S.L.U.
C/ Basauri, nº 6
La Florida
28023 Madrid
Phone: (+34) 91 708 05 00
atencioncliente@gardena.es

Sweden

GARDENA Norden AB
Försäljningskontor Sverige
Box 9003
200 39 Malmö
info@gardena.se

Switzerland / Schweiz

GARDENA (Schweiz) AG
Bitzberg 1
1814 Bachenbülach
Phone: (+41) 848 800 464
info@gardena.ch

Turkey

GARDENA / Dost Diş Ticaret
Müessesilik A.Ş. Sanayi
Çad. Adil Sokak No. 1
Kartal - İstanbul
Phone: (+90) 216 38 93 939
info@gardena-dost.com.tr

Ukraine / Украина

ALTEST JSC
4 Petropavlivska Street
Petropavlivska
Borschahivka Town
Kyivo Svyatoshyn Region
08130, Ukraine
Phone: (+380) 44 459 57 03
upryr@altsest.kiev.ua

USA

Melnor Inc.
3085 Shawnee Drive
Winchester, VA 22604
Phone: (+1) 540 722-9080
service_us@melnor.com

7976-20.960.02 / 0906

© GARDENA

Manufacturing GmbH
D-89070 Ulm

http://www.gardena.com