

GS 1500 Art. 2575

- D** **Gebrauchsanweisung**
Gartensauger mit Häcksel- und Blasfunktion
-
- GB** **Operating Instructions**
Garden Vac with shredding and blowing facility
-
- F** **Mode d'emploi**
Aspirateur-souffleur
-
- NL** **Gebruiksaanwijzing**
Tuinruimer met versnipper- en blaasfunctie
-
- SCAN** **Bruksanvisning**
Løvsuger /-blåser med løvkutter og blåsefunksjon
-
- I** **Istruzioni per l'uso**
Soffia & Aspira con tritafoglie
-
- E** **Manual de instrucciones**
Aspirador de jardín con funciones de triturar y expulsar
-
- P** **Instruções de utilização**
Aspirador de jardim com retalhador e sopro

D

Bitte lesen Sie diese Gebrauchsanweisung vor Montage und Inbetriebnahme Ihres Gerätes sorgfältig.

Beim Lesen der Gebrauchsanweisung bitte die Umschlagseiten herausklappen.

Inhaltsverzeichnis	Seite
1. Technische Daten	6
2. Hinweise zur Gebrauchsanweisung	6
3. Ordnungsgemäßer Gebrauch	6
4. Montage des Gartensaugers	6
5. Inbetriebnahme	7
6. Wartung, Pflege und Aufbewahrung	8
7. Hinweise zur ordnungsgemäßen Benutzung/Sicherheitshinweise	9
Garantie	42

GB

Please read these operating instructions carefully before assembling and using the Garden Vac.

Unfold inside cover pages to read the operating instructions.

Contents	Page
1. Technical data	12
2. Operating instructions information	12
3. Product use	12
4. Assembly	12
5. Using the product	13
6. Maintenance, service, storage	14
7. Advice for proper use / Safety instructions	14
Guarantee	42

F

Nous vous remercions de bien vouloir lire attentivement ce mode d'emploi avant le montage et l'utilisation de votre appareil.

En dépliant les volets de la couverture, vous aurez sous les yeux une série d'illustrations permettant une meilleure compréhension de ce mode d'emploi.

Contenu	Page
1. Caractéristiques techniques	16
2. Informations sur le mode d'emploi	16
3. Domaine d'utilisation	16
4. Montage de l'aspirateur souffleur	16
5. Utilisation	17
6. Entretien et rangement	18
7. Précautions d'emploi et conseils de sécurité	19
Garantie	42

NL

Lees deze gebruiksaanwijzing voor de montage en ingebruikname van het apparaat zorgvuldig door.

Bij het lezen van de gebruiksaanwijzing de omslagzijden openslaan.

Inhoudsopgave	Pagina
1. Technische gegevens	21
2. Aanwijzingen bij de gebruiksaanwijzingen	21
3. Juiste gebruik	21
4. Montage van de tuinruimer	21
5. Ingebruikname	22
6. Verzorging, onderhoud en opslag	23
7. Aanwijzingen voor het juiste gebruik, veiligheidstips	24
Garantie	42

SCAN

Les nøye gjennom denne bruksanvisningen før du monterer og bruker maskinen. Brett ut utbrett-siden når du leser bruksanvisningene.

Innholdsbeskrivelse	Sida
1. Tekniske data	26
2. Merknader om bruksanvisningen	26
3. Forskriftsmessig bruk	26
4. Montering av løvsuger/en-blåseren	26
5. Bruk	27
6. Vedlikehold, pleie og oppbevaring	28
7. Merknader om forskriftsmessig bruk, sikkerhetsinstruks	28
Garanti	43

I

Prima di montare e mettere in uso l'attrezzo, leggere attentamente le istruzioni tenendo aperto il pieghevole per avere sott'occhio i disegni esplicativi.

Indice	Pagina
1. Dati tecnici	30
2. Avvertenze	30
3. Uso corretto	30
4. Montaggio	30
5. Messa in uso	31
6. Manutenzione	32
7. Norme d'uso e di sicurezza	32
Garanzia	43

E

Rogamos una atenta lectura del presente manual antes del montaje y la puesta en servicio.

Para la lectura, desdoble la portada.

Contenido	Página
1. Datos técnicos	34
2. Indicaciones para el manual de instrucciones	34
3. Uso correcto	34
4. Montaje del aspirador	34
5. Puesta en servicio	35
6. Mantenimiento, limpieza y conservación	36
7. Indicaciones para un correcto uso / Indicaciones de seguridad	36
Garantía	43

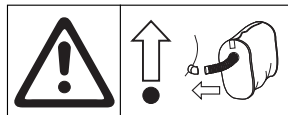
P

Leia atentamente estas instruções antes de montar ou utilizar este aspirador de jardim.

Para ler este manual de instruções, desdobre a capa.

Índice	Página
1. Dados técnicos	38
2. Informação sobre as instruções de operação	38
3. Utilização do produto	38
4. Montagem	38
5. Como operar com o produto	39
6. Manutenção, serviço, armazenamento	40
7. Conselhos para um uso correcto / Instruções de segurança	40
Garantia	43

Beachten Sie die Sicherheitshinweise auf dem Gerät:
 Please adhere to the following safety instructions:
 Veuillez observer les instructions de sécurité figurant sur l'appareil :
 Houdt u zich aan de veiligheidsvoorschriften op het apparaat:
 Følg de sikkerhetsinstruksjoner som står på maskinen:
 Attenzione ai simboli di sicurezza sull'attrezzo:
 Observen las indicaciones de seguridad en el aparato:
 Por favor siga atentamente as instruções de segurança fornecidas no aparelho:



Achtung! Im Modus Saugen darf der Gartensauger nie ohne Fangsack betrieben werden.
Attention! In vacuum mode never use the Garden Vac without catcher.

Attention! N'utilisez jamais l'aspirateur-souffleur en fonction aspirateur sans son sac de ramassage.
Let op! In de zuigtoestand mag de tuinruimer nooit zonder opvangzak gebruikt worden!

OBS! I sugestilling skal løvsuger/-blåser aldri benyttes uten oppsamlar.
Attenzione! Prima di usare l'attrezzo in modalità "aspira", montare sempre il sacco di raccolta.
¡Atención! En la modalidad de aspiración nunca utilizar el aparato sin el sacco-recogedor.
Atenção! No modo aspiração, não utilizar nunca a aspirador de jardim sem o respectivo saco.



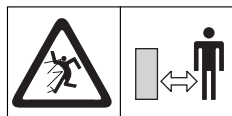
Achtung! Vor Inbetriebnahme Gebrauchs-anweisung lesen!
Warning! Read instruction handbook!
Attention! Merci de lire attentivement le mode d'emploi avant d'utiliser cet appareil!
Let op! Voor ingebruikname gebruiksaanwijzing doorlezen!

Advarsel! Les bruksanvisningen før maskinen tas i bruk!
Attenzione! Prima di mettere in funzione l'attrezzo, leggere attentamente le istruzioni per l'uso!
¡Atención! Antes de la puesta en marcha, lea el presente manual de instrucciones.
Atenção! Leia o Manual de instruções antes do uso!



Vor Regen und Nässe schützen!
 Do not use in rain or wet conditions!
Protégez l'appareil de la pluie et de l'humidité!
Niet aan vocht blootstellen!
Skal ikke utsettes for regn og fuktighet!

Non esporre l'attrezzo all'umidità o alla pioggia!
¡Proteja el aparato de la lluvia y la humedad!
Proteja o aparelho da chuva e da humidade!



Dritte aus dem Gefahrenbereich fernhalten!
Keep bystanders away!
Maintenez tout tiers hors de la zone de travail!
Zorg ervoor dat derden buiten de gevarezone blijven!

Hold uvedkommende personer på afstand fra faresonen!
Tenere lontano i terzi dalla zona di lavoro!
¡Mantenga a terceros fuera del área de trabajo!
Mantenha terceiros fora da área de perigo!



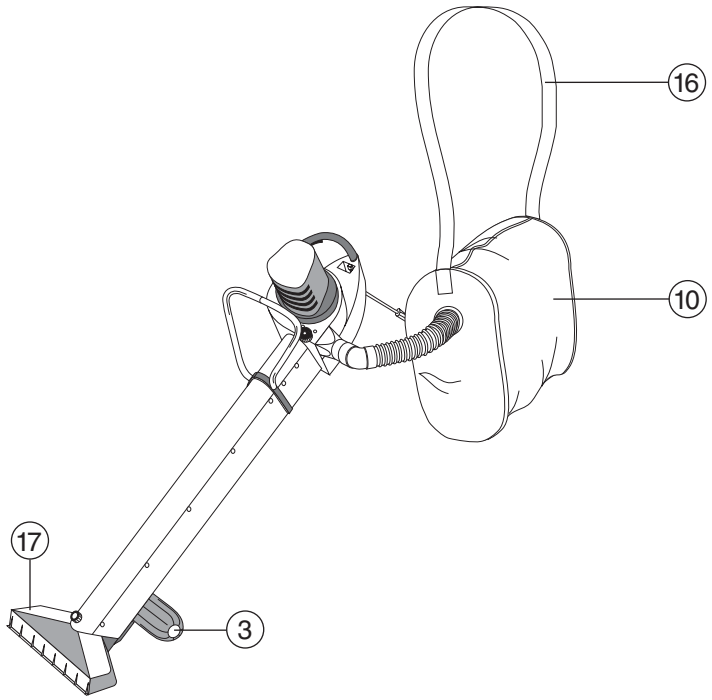
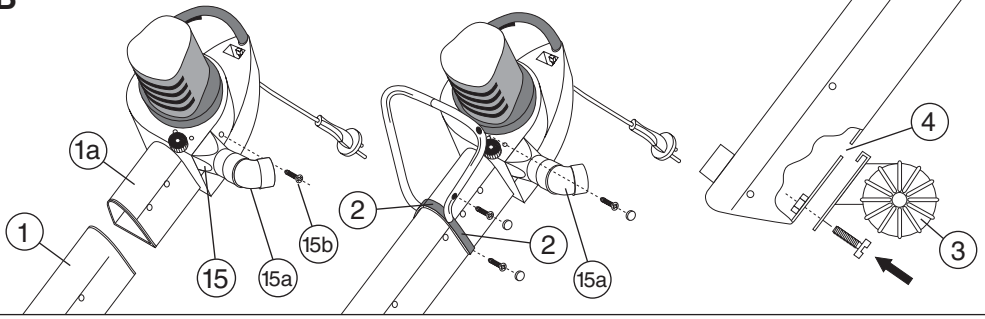
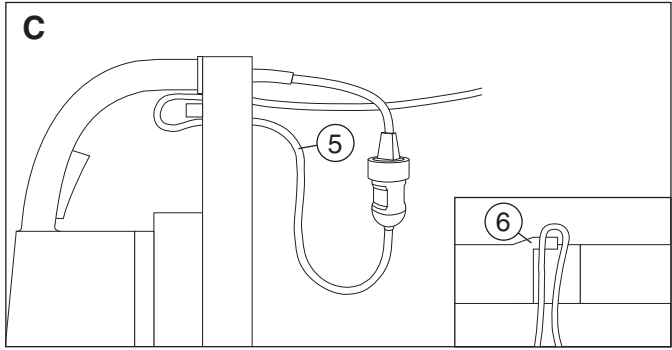
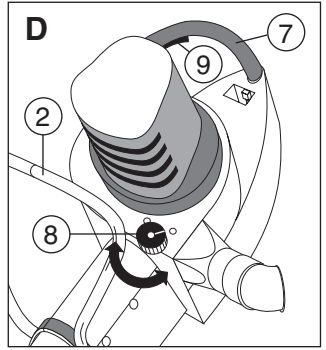
Bei Reinigungs-, Prüf- und Pflegearbeiten Netzstecker ziehen!
Before maintenance, disconnect the plug from the mains!
Lors du nettoyage, de la vérification et de l'entretien, débranchez l'appareil!
Voor alle werkzaamheden aan de tuinruimer, de stekker uit het stopcontact halen!

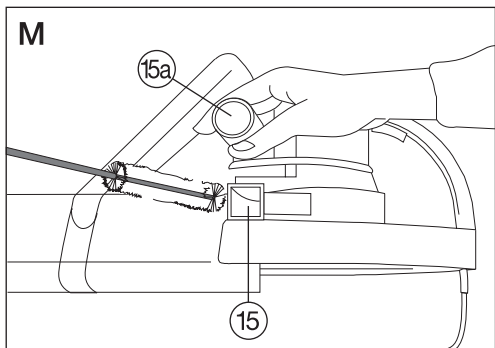
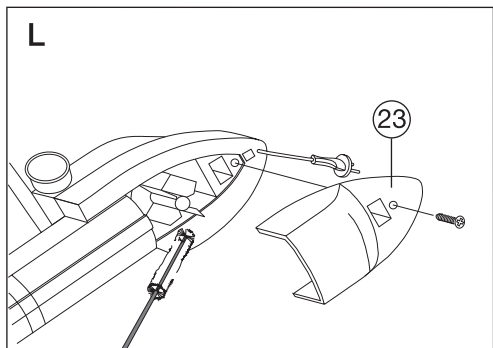
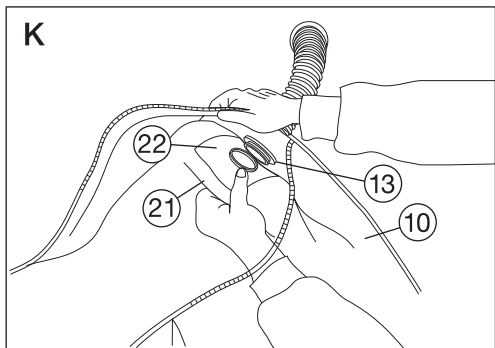
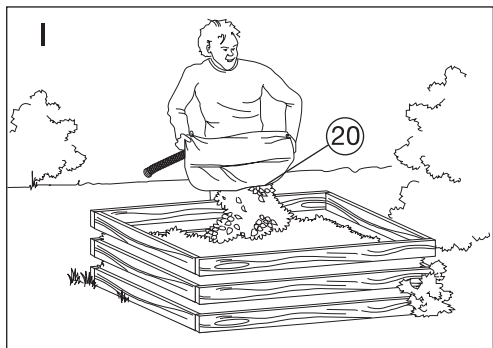
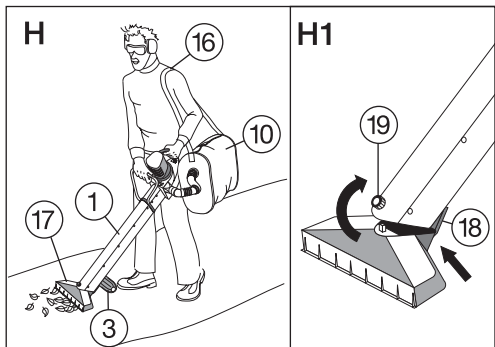
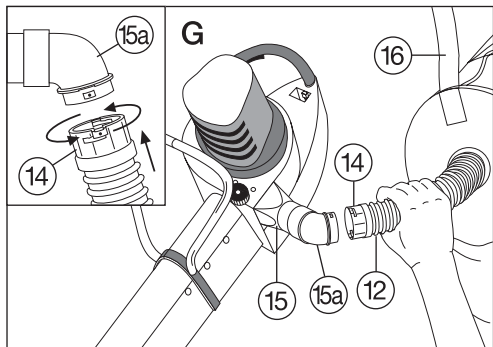
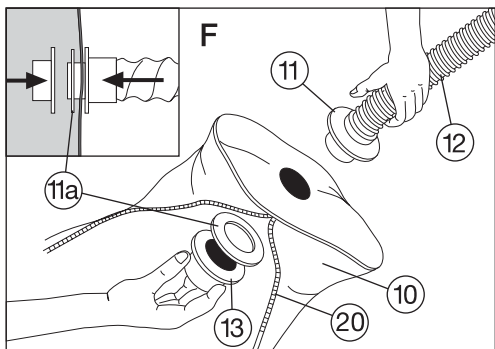
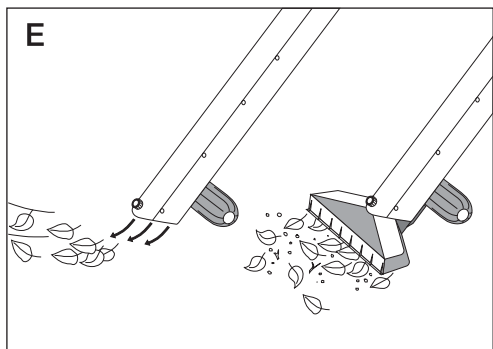
Trekk ut nettstøpslet når det skal utføres rengjørings-, kontroll- og tilsynsarbeider!
Prima di qualsiasi intervento di manutenzione, staccare la spina dalla corrente!
Para ejecutar trabajos de limpieza, control o de mantenimiento desenchufe el aparato.
Antes de qualquer operação de reparação desligue a ficha da tomada.



Augen- und Gehörschutz tragen!
Wear ear- and eye-protection!
Portez des lunettes de protection et protégez-vous du bruit!
Draag oog- en gehoorbescherming!

Bruk vernebriller og hørselsvern!
Indossare protezioni per occhi ed orecchie!
Mientras que utilice el aparato protéjese los ojos y el oído.
Use protecção para os ouvidos e olhos.

A**B****C****D**



GARDENA Gartensauger mit Häcksel- und Blasfunktion

1. Technische Daten


Aufnahmeleistung Motor	1400 W (max. Leistung 1500 W)
Netzspannung	230 V
Frequenz	50/60 Hz
Saugleistung	max. 12,5 m ³ /min.
Blasleistung	max. 260 km/h
Gewicht	ca. 4,5 kg
Inhalt Auffangsack	70 l
Arbeitsplatzbezogener Schalldruckpegel L _{pA} ¹⁾	92 dB (A)
Geräuschemissionswert L _{WA} ²⁾	gemessen 100 dB (A) / garantiert 102 dB (A)
Hand-Armschwingung a _{vhw} ¹⁾	< 2,5 ms ⁻²

Messverfahren nach ¹⁾ EN 50144-1 ²⁾ RL 2000/14/EG

2. Hinweise zur Gebrauchsanweisung

Bitte lesen Sie diese Gebrauchsanweisung sorgfältig und beachten Sie deren Hinweise. Machen Sie sich anhand dieser Gebrauchsanweisung mit dem Gerät, den Stellteilen und dem

richtigen Gebrauch sowie den Sicherheitshinweisen vertraut.

 **Aus Sicherheitsgründen dürfen Kinder und Jugendliche unter 16 Jahren sowie Personen, die mit dieser**

Gebrauchsanweisung nicht vertraut sind, diesen Gartensauger nicht benutzen.

Bewahren Sie diese Gebrauchsanweisung sorgfältig auf.

3. Ordnungsgemäßer Gebrauch


Der GARDENA Gartensauger ist für das Saugen und Herausblasen von Laub und Schmutz sowie das Staubsaugen mit Staubfilter im privaten Haus- und Hobbygarten bestimmt.

Als Geräte für den privaten Haus- und Hobbygarten werden solche angesehen, die nicht

in öffentlichen Anlagen, Parks, Sportstätten, an Straßen und in der Land- und Forstwirtschaft eingesetzt werden.

Die Einhaltung der vom Hersteller beigefügten Gebrauchsanweisung ist Voraussetzung für den ordnungsgemäßen Gebrauch des Gerätes. Die Gebrauchsanweisung enthält

auch die Betriebs-, Wartungs- und Instandhaltungsbedingungen.

 **Achtung! Wegen der Gefahr körperlicher Gefährdung darf der Gartensauger nicht in Bereichen mit gesundheitsgefährdenden Stäuben oder als Nasssauger verwendet werden.**

4. Montage des Gartensaugers (Bild B)

Kontrolle auf Vollständigkeit

Der Verpackungskarton enthält folgende Teile:

- Gartensauger-Motorteil
- Saugrohr
- Anschlusswinkel
- Führungsrolle
- Flächendüse
- Auffangsack
- Saugschlauch
- Zusatzgriff (2 Griffhalbschalen)

- 1 Staubfilter
- Befestigungsteile (Schrauben, Muttern, Abdeckkappen)
- Gebrauchsanweisung
- Gegenring

Montage Saugrohr

Vor Inbetriebnahme das beiliegende Saugrohr (1) auf das Saugrohrstück am Gerät (1a) aufstecken. Schieben Sie nun die

beiden Griffhalbschalen des Zusatzgriffes (2) über die Verbindungsstelle von Saugrohr (1) und Saugrohrstück (1a). Beachten Sie dabei, dass der abgewinkelte Zusatzgriff (2) zum Motorgehäuse hinzeigt. Schrauben Sie den Zusatzgriff (2) mit den drei beiliegenden Schrauben zusammen. Stecken Sie danach die Abdeckkappen auf die Bohrlöcher.

Hinweis: Bitte beachten Sie, dass das Saugrohr aus Sicherheitsgründen nach der Montage nicht mehr zerlegt werden darf!

Montage Führungsrolle

Die beiliegende Führungsrolle (3) in der Aussparung (4) am Saugrohr (1) hinterhaken und mit beiliegender Schraube und Mutter fixieren.

Montage Anschlusswinkel

Den Anschlusswinkel (15a) auf den Ausblasstutzen (15) am Gehäuse aufstecken, bis er einrastet.

Hinweis: Aus Sicherheitsgründen darf der Gartensauger nicht ohne Anschlusswinkel betrieben werden.

5. Inbetriebnahme (Bild C - K)

5.1 Anschluss des Gartensaugers – Zugentlastung/Verlängerungsleitung (Bild C)

Die Verlängerungsleitung (5) wird mittels einer Schlaufe in die Leitungszugentlastung (6) eingelegt. Danach die Steckverbindung zur Anschlussleitung herstellen. Durch die Zugentlastung wird ein unbeabsichtigtes Lösen der elektrischen Steckverbindung vermieden.

5.2 Blasen (Bild D/E)

Halten sie den Gartensauger mit einer Hand am Gehäusegriff (7) und mit der anderen am Zusatzgriff (2). Stellen Sie den Knopf des Betriebsartenwahlschalters (8) auf das Symbol „Blasen“ (➡). Drücken Sie dabei den Betriebsartenwahlschalter (8) und achten Sie darauf, dass dieser nach der Drehung in Stellung „Blasen“ einrastet.

Ein optimales Ergebnis beim „Blasen“ erzielen Sie durch einen Öffnungsabstand zum Boden von 5 - 10 cm.

Für die Funktion „Blasen“ ist es nicht notwendig, den Auffangsack zu montieren.

Einschalten durch Betätigen des Druckschalters (9) im Handgriff (7). Wird der Druckschalter (9) wieder losgelassen, schaltet sich der Gartensauger wieder ab.

5.3 Saugen (Bild D - I)

Montage Auffangsack

(Bild F/G)

Um in der Betriebsart „Saugen“ zu arbeiten, müssen Sie zunächst den Auffangsack (10) montieren.

Stecken Sie den Schlauchstutzen (11) des Saugschlauches (12) von außen durch die runde Öffnung am Auffangsack (10). Schieben Sie den Schaumstoffring (11a) innen im Auffangsack auf den Schlauchstutzen (11) auf (Abb. F). Drücken Sie den mitgelieferten Gegenring (13) von der Innenseite des Auffangsackes (10) (mit dem breiten Rand voran) auf den Schlauchstutzen (11).

Achten Sie auf ein hörbares Einrasten!

Stecken Sie anschließend die Muffe (14) des Saugschlauches **bis zum Anschlag** auf den Anschlusswinkel (15a), indem Sie den Punkt der Schlauchmuffe über den Punkt am Anschlusswinkel schieben. Drehen Sie dann die Muffe am Saugschlauch, bis sie am Anschlusswinkel einrastet. Zum Lösen drehen Sie gegen den Uhrzeigersinn und ziehen den Saugschlauch ab.

Tragen Sie den Auffangsack mittels des Schultergurtes (16) an der linken Körperseite. Die Länge des Schultergurtes lässt sich individuell anpassen. Der Auffangsack sollte etwa auf Hüfthöhe hängen.

Inbetriebnahme (Bild D/H)

Stellen Sie den Knopf des Betriebsartenwahlschalters (8) auf das Symbol „Saugen“ (◀). Drücken Sie dabei den Betriebsartenwahlschalter (8) und achten Sie darauf, dass dieser nach der Drehung in Stellung „Saugen“ einrastet.

Zur leichteren Führung des Saugrohres (1) am Boden dient die Führungsrolle (3) am unteren Ende des Saugrohres (1).

Für das flächige Saugen von Laub und Schmutz dient die mitgelieferte Flächendüse (17). Die Flächendüse (17) ist an der Unterseite ebenfalls mit Rollen versehen, so dass der Gartensauger mit montierter Flächendüse z. B. leicht über Gehwegplatten geführt werden kann.

Montage der Flächendüse (Bild H I)

Hinterhaken Sie die Flächendüsenaufnahme (18) in der Aufnahme am Saugrohr (1). Mittels der Arretierschraube (19) wird die Flächendüse (17) fixiert.

Der Gartensauger wird durch Betätigen des Druckschalters (9) im Handgriff (7) in Betrieb genommen. Wird der Druckschalter (9) wieder losgelassen, schaltet sich der Gartensauger wieder ab.

Entleeren des Auffangsackes (Bild G/I)

Sollte die Saugleistung im Laufe der Arbeit nachlassen, ist der Auffangsack (10) zu entleeren. Dazu nehmen Sie den Saugschlauch (12) des Auffangsackes (10) vom Anschlusswinkel (15a) ab und öffnen den Reissverschluss (20) an der Oberseite des Auffangsackes. Der Auffangsack (10) kann entleert werden.

Hinweis: Kompostierbares Material nicht im Hausmüll entsorgen!

5.4 Staubsaugen (Bild K)

Für die Verwendung des Gartensaugers als Staubsauger verwenden Sie bitte den beigelegten Staubfilter (21).

Öffnen Sie den Reissverschluss (20) am Auffangsack (10) und legen Sie den Staubfilter (21) darin aus. Stecken Sie die Kartonsmanschette (22) auf den Gegenring (13) an der Innenseite des Auffangsackes (10).

Hinweis:

Den Staubfilter nur in einen trockenen Auffangsack einlegen!

Nach Schließen des Auffangsackes (10) schließen Sie den Saugschlauch (12) am Anschlusswinkel (15a) an, wie unter Pkt. 5.3 beschrieben.

Für die Verwendung der Flächendüse beachten Sie bitte Pkt. 5.3.

Sollte die Saugleistung im Laufe der Arbeit nachlassen, ist der Staubfilter (21) zu entleeren bzw. auszutauschen.

Dazu nehmen Sie den Saugschlauch (12) des Auffangsackes (10) vom Anschlusswinkel (15a) ab. Öffnen Sie den Reissverschluss (20) an der Oberseite des Auffangsackes (10) und entnehmen den Staubfilter (21).



Saugen Sie stets nur feine und trockene Materialien, wenn der Staubfilter eingelegt ist.

Achten Sie darauf, dass der Staubfilter nicht beschädigt wird.



Die vom Hersteller am Gerät installierten Sicherheitseinrichtungen dürfen nicht entfernt oder überbrückt werden, z. B. durch Anbinden des Druckschalters am Griff, da andernfalls Verletzungsgefahr besteht und das Gerät nicht automatisch abschaltet.

6. Wartung, Pflege und Aufbewahrung

6.1 Reinigung

Reinigen Sie den Gartensauger regelmäßig!

Zur Reinigung des Saugrohres (1) verwenden Sie bitte eine handelsübliche Flaschenbürste o. ä.

Das Gehäuse des Gartensaugers reinigen Sie bei Verschmutzungen mit einem weichen trockenen Tuch, **niemals unter fließendem Wasser.**

Den Auffangsack (10) nach Gebrauch des Gartensaugers ausbürsten.

6.2 Verstopfung und Blockierung (Bild L/M)

Laub und frische Pflanzenabschnitte können ggf. durch Ablagerungen den Gartensauger verstopfen. Ein eingesaugter sperriger Gegenstand kann den Gartensauger blockieren.

In diesem Fall schaltet der Gartensauger automatisch ab. Zur Beseitigung der Verstopfung bzw. Blockierung gehen Sie bitte wie folgt vor:

1. **Netzstecker ziehen!**
2. Schrauben Sie den Service- deckel (23) ab und nehmen Sie ihn ab.
3. Säubern Sie den Saugraum mit einer Flaschenbürste o. ä.

4. Wenn der Gartensauger im Bereich des Ausblasstutzens (15) verstopft sein sollte, schrauben Sie diesen mit Hilfe der Schraube (15b) ab und entfernen Sie die Verstopfung.

6.3 Ersatz Staubfilter

Bitte verwenden Sie ausschließlich Original GARDENA Staubfilter, Art. Nr. 5375 (Packung mit zwei Stück).

Sie erhalten diese Staubfilter bei Ihrem GARDENA-Händler oder direkt beim GARDENA-Service.

Verwenden Sie nie Ersatz- oder Zubehörteile, die vom Hersteller nicht vorgesehen sind!



Achtung: Vor allen Arbeiten wie Überprüfung, Reinigung und Instandhaltung am Gartensauger stets den Netzstecker ziehen. Verletzungsgefahr!

Wegen der Gefahr von Personen- und Sachschäden: Reinigen Sie den Gartensauger nicht unter fließendem Wasser, insbesondere nicht unter Hochdruck.

Lagern Sie den Gartensauger an einem trockenen, frost-sicheren Ort.

Der Aufbewahrungsort muss für Kinder unzugänglich sein.

Bei Störungen bitten wir Sie, sich mit unserem Service in Verbindung zu setzen.

Wir weisen ausdrücklich darauf hin, dass wir nach dem Produkthaftungsgesetz nicht für durch unsere Geräte hervorgerufene Schäden einzustehen haben, sofern diese durch unsachgemäße Reparatur verursacht oder bei einem Teileaustausch nicht unsere Original GARDENA Teile oder von uns freigegebene Teile verwendet werden und die Reparatur nicht vom GARDENA Service oder dem autorisierten Fachmann durchgeführt wird. Entsprechendes gilt für Ergänzungs- teile und Zubehör.

Entsorgung:

(nach RL2002/96/EG)



Gerät darf nicht dem normalen Hausmüll beigefügt werden, sondern muss fachgerecht entsorgt werden.

→ Wichtig für Deutschland: Gerät über Ihre kommunale Entsorgungsstelle entsorgen.

7. Hinweise zur ordnungsgemäßen Benutzung, Sicherheitshinweise

Überprüfung vor jeder Benutzung

Führen Sie vor jeder Benutzung eine Sichtprüfung des Gerätes durch.

Benutzen Sie den Gartensauger nicht, wenn Sicherheitsvorrichtungen (Druckschalter; Sicherheitsabdeckung) beschädigt oder abgenutzt sind. Setzen Sie niemals Sicherheitsvorrichtungen außer Kraft.

Achten Sie darauf, dass sich keine anderen Personen (insbesondere Kinder) und Tiere in der Nähe des Arbeitsbereiches befinden.

Überprüfen Sie das Sammelgut vor Arbeitsbeginn. Achten Sie während der Arbeit (Blasen) auf Fremdkörper (z. B. Steine).

Die Anschlussleitung muss regelmäßig auf Anzeichen von Beschädigungen und Alterungen untersucht werden.

Verwendung/ Verantwortung

Sie sind für die Sicherheit im Arbeitsbereich verantwortlich.

Verwenden Sie den Gartensauger ausschließlich entsprechend dem in dieser Gebrauchsanweisung angegebenen Verwendungszweck.

Tragen Sie zu Ihrer eigenen Vorsorge immer Augen- und Gehörschutz.

Tragen Sie festes Schuhwerk und lange Hosen zum Schutz Ihrer Beine.

Finger und Füße von der Saugrohröffnung fernhalten!

Achten Sie beim Arbeiten immer auf einen sicheren und festen Stand. Achtung beim Rückwärtsgehen. Stolpergefahr!

Der Auffangsack ist regelmäßig auf Beschädigung zu prüfen und ggf. sachgemäß instand zu setzen oder auszutauschen.

Arbeitsunterbrechung

Lassen Sie den Gartensauger nie unbeaufsichtigt am Arbeitsplatz liegen. Sollten Sie die Arbeit unterbrechen, lagern Sie bitte den Gartensauger an einem sicheren Ort. Netzstecker ziehen!

Sollten Sie Ihre Arbeit unterbrechen, um sich zu einem anderen Arbeitsbereich zu begeben, schalten Sie den Gartensauger, während Sie sich dorthin begeben, unbedingt ab.

Beachten Sie Umwelteinflüsse

Beachten Sie die ortsüblichen Ruhezeiten Ihrer Gemeindeverwaltung.

Benutzen Sie den Gartensauger nie bei Regen oder in feuchter, nasser Umgebung.

Mit dem Gartensauger nicht in oder an Schwimmbecken sowie Gartenteichen arbeiten.

Elektrische Sicherheit

Der Gartensauger darf nur bei unbeschädigter Anschlussleitung benutzt werden. Bei Beschädigung der Anschluss- oder Verlängerungsleitung sofort den Netzstecker ziehen.

Die Kupplungssteckdose einer Verlängerungsleitung muss spritzwassergeschützt sein.

Verwenden Sie nur zulässige Verlängerungsleitungen. (Für den Außenbereich sind dies Verlängerungsleitungen mit einer Kabelqualität von H07 RN-F; 3 - 1,5 mm².) Fragen Sie Ihren Elektrofachmann.

Für ortsveränderliche Geräte, welche im Freien verwendet werden, empfehlen wir die Verwendung eines Fehlerstromschutzschalters mit einem Nennfehlerstrom ≤ 30 mA.

Für die Schweiz ist die Verwendung eines Fehlerstromschutzschalters Pflicht.

Zu Ihrer Information

Wir bieten Ihnen umfangreiche Serviceleistungen

- Qualifizierte, schnelle und kostengünstige Reparatur durch unseren **Zentralen Reparatur-Service**
– Bearbeitungsdauer in unserem Hause max. 5 Arbeitstage
 - Einfache und kostengünstige Rücksendung an GARDENA durch **Abhol-Service (nur innerhalb von Deutschland)**
– Abholung innerhalb von 2 Tagen
 - Kompetente Beratung bei Störungen / Reklamationen durch unseren **Technischen Service**
 - Schnelle und kostengünstige Ersatzteilversorgung durch unseren **Zentralen Ersatzteil-Service**
– Bearbeitungsdauer in unserem Hause max. 2 Arbeitstage
- Im Garantiefall sind die Serviceleistungen für Sie kostenlos.

Service-Anschrift

GARDENA Manufacturing GmbH Service
Hans-Lorenser-Str. 40 D-89079 Ulm

Ihre direkte Verbindung zum Service



Telefon



Fax

@ E-Mail

D in Deutschland

(07 31) 4 90 + Durchwahl

www.gardena.de/service/

Technische Störungen /
Reklamationen

290

389

service@gardena.com

Reparaturen und Antworten
auf Kostenvoranschläge

300

307

service@gardena.com

Ersatzteilbestellungen /
Allgem. Produktberatung

123

249

service@gardena.com

Abhol-Service

(0 18 03) 30 81 00 oder
(0 18 03) 00 16 89

Ihre direkte Verbindung zum Service

Unsere Kunden in Österreich und in der Schweiz wenden sich bitte an ihre Servicestelle (Anschrift siehe Umschlagseite)

A in Österreich

(0 22 62) 7 45 45-36/-30

kundendienst@gardena.at

CH in der Schweiz

848 800 464

info@gardena.ch

EU-Konformitätserklärung

Maschinenverordnung (9. GSGVO) / EMVG / Niedersp. RL

Der Unterzeichnete

GARDENA Manufacturing GmbH · Hans-Lorenser-Str. 40 · D-89079 Ulm

bestätigt, dass das nachfolgend bezeichnete Gerät in der von uns in Verkehr gebrachten Ausführung die Anforderungen der harmonisierten EU-Richtlinien, EU-Sicherheitsstandards und produktspezifischen Standards erfüllt.

Bei einer nicht mit uns abgestimmten Änderung des Gerätes verliert diese Erklärung ihre Gültigkeit.

Bezeichnung des Gerätes:

Gartensauger

Typ: GS 1500

Art.-Nr.: 2575

EU-Richtlinien:

Maschinen-Richtlinie 98/37/EG

Elektromagn. Verträglichkeit

89/336/EG

Niederspannungsrichtlinie

73/23/EG

Richtlinie 93/68/EG

Richtlinie 2000/14/EG

Harmonisierte EN:

EN 292-1

EN 292-2

EN 60335-1

EN 60335-2-2

Schall-Leistungspegel:

gemessen 100 dB (A)

garantiert 102 dB (A)

Anbringungsjahr der**CE-Kennzeichnung:**

1996

Ulm, den 12.09.2002



Thomas Heini
Technische Leitung

D

Garantie

GARDENA gewährt für dieses Produkt 2 Jahre Garantie (ab Kaufdatum). Diese Garantieleistung bezieht sich auf alle wesentlichen Mängel des Gerätes, die nachweislich auf Material- oder Fabrikationsfehler zurückzuführen sind. Sie erfolgt durch die Ersatzlieferung eines einwandfreien Gerätes oder durch die kostenlose Reparatur des eingesandten Gerätes nach unserer Wahl, wenn folgende Voraussetzungen gewährleistet sind:

- Das Gerät wurde sachgemäß und laut den Empfehlungen in der Gebrauchsanweisung behandelt.
- Es wurde weder vom Käufer noch von einem Dritten versucht, das Gerät zu reparieren.

Die Verschleißteile Staubfilter und Häckselrad sind von der Garantie ausgeschlossen.

Diese Hersteller-Garantie berührt die gegenüber dem Händler/Verkäufer bestehenden Gewährleistungsansprüche nicht.

Im Servicefall schicken Sie bitte das defekte Gerät zusammen mit einer Kopie des Kaufbelegs und einer Fehlerbeschreibung frankiert an die auf der Rückseite angegebene Serviceadresse.

GB

Guarantee

GARDENA guarantees this product for 2 years (from date of purchase). This guarantee covers all serious defects of the unit that can be proved to be material or manufacturing faults. Under warranty we will either replace the unit or repair it free of charge if the following conditions apply:

- The unit must have been handled properly and in keeping with the requirements of the operating instructions.

- Neither the purchaser or a non-authorized third party have attempted to repair the unit.

The dust filter and shredding wheel are wearing parts and are not covered by the guarantee.

This manufacturer's guarantee does not affect the user's existing warranty claims against the dealer/seller.

In case of claim, please return the faulty unit together with a copy of the receipt and a description of the fault, with postage paid to one of the GARDENA Service Centres listed on the back of these operating instructions.

F

Garantie

GARDENA accorde pour cet appareil une garantie contractuelle de 2 ans à compter du jour de l'achat. Elle est assurée par le remplacement gratuit des pièces défectueuses ou de l'appareil. Le choix en étant laissé à la libre initiative de GARDENA. En tout état de cause s'applique la garantie légale couvrant toutes les conséquences des défauts ou vices cachés (article 1641 et suivants du Code Civil).

Pour que ces garanties soient valables, les conditions suivantes doivent être remplies :

- L'appareil a été manipulé de manière adéquate, suivant les instructions du mode d'emploi.
- Il n'y a eu aucun essai de réparation, ni par le client, ni par un tiers.

Le filtre-papier et la turbine broyeur, qui sont des pièces d'usure, sont exclus de la garantie.

Une intervention sous garantie ne prolonge pas la durée initiale de la garantie contractuelle.

Toutes les revendications dépassant le contenu de ce texte ne sont pas couvertes par la

garantie, quel que soit le motif de droit.

Pendant la période de garantie, le Service Après-Vente et les Centres SAV agréés effectueront, à titre payant, les réparations nécessaires par suite de manipulations erronées.

En cas de réclamation, veuillez envoyer le produit en port payé avec le bon d'achat et une description du problème, à l'adresse du Service Après-Vente figurant au verso.

NL

Garantie

GARDENA geeft op dit product 2 jaar garantie (vanaf de aankoopdatum). Deze garantie heeft betrekking op alle wezenlijke defecten aan het toestel, die aanwijsbaar op materiaal- of fabricagefouten berusten. Garantie vindt plaats door de levering van een vervangend apparaat of door de gratis reparatie van het ingestuurde apparaat, naar onze keuze, indien aan de volgende voorwaarden is voldaan:

- Het apparaat werd vakkundig en volgens de adviezen in de gebruiksaanwijzing behandeld.
- Noch de koper, noch een derde persoon heeft getracht het apparaat te repareren.

De aan slijtage onderhevige onderdelen stoffilter en hakselaarwiel vallen niet onder de garantie.

Deze garantie van de producent heeft geen betrekking op de ten aanzien van de handelaar/verkoper bestaande aansprakelijkheid.

In geval van reclamatie het defecte apparaat samen met de kassabon en een beschrijving van de storing gefrankeerd op naar het op de achterzijde aangegeven serviceadres opsturen.

Deutschland / Germany

GARDENA
Manufacturing GmbH
Service Center
Hans-Lorenser-Straße 40
D-89079 Ulm
Produktfragen:
(+49) 731 490-123
Reparaturen:
(+49) 731 490-290
service@gardena.com

Argentina

Argensem® S.A.
Calle Colonia Japonesa s/n
(1625) Loma Verde
Escobar, Buenos Aires
Phone: (+54) 34 88 49 40 40
info@argensem.com.ar

Australia

Nylex Consumer Products
50-70 Stanley Drive
Somerton, Victoria, 3062
Phone: (+61) 1800 658 276
spare.parts@nylex.com.au

Austria / Österreich

GARDENA
Österreich Ges.m.b.H.
Stettnerweg 11-15
2100 Korneuburg
Tel.: (+43) 22 62 7 45 45 36
kundendienst@gardena.at

Belgium

GARDENA Belgium NV/SA
Sterrebeekstraat 163
1930 Zaventem
Phone: (+32) 2 720 92 12
Mail: info@gardena.be

Brazil

Palash Comércio e
Importação Ltda.
Rua Américo Brasiliense,
2414 - Chácara Sto Antonio
São Paulo - SP - Brasil -
CEP 04715-005
Phone: (+55) 11 5181-0909
eduardo@palash.com.br

Bulgaria

DENEX LTD.
2 Luis Ahalier Str. - 7th floor
Sofia 1404
Phone: (+359) 2 958 18 21
office@denex-bg.com

Canada

GARDENA Canada Ltd.
100 Summerlea Road
Brampton, Ontario L6T 4X3
Phone: (+1) 905 792 93 30
info@gardenacanada.com

Chile

Antonio Martinic y Cia Ltda.
Cassillas 272
Centro de Cassillas
Santiago de Chile
Phone: (+56) 2 20 10 708
garfar_ci@yahoo.com

Costa Rica

Compania Exim
Euroiberoamericana S.A.
Los Colegios, Moravia,
200 metros al Sur del Colegio
Saint Francis - San José
Phone: (+506) 297 68 83
exim_euro@racsa.co.cr

Croatia

KLIS d.o.o.
Stancecva 79
10419 Vukovina
Phone: (+385) 1 622 777 0
gardena@klis-irgovina.hr

Cyprus

FARMOKIPIKI LTD
P.O. Box 7098
74, Digeni Akritia Ave.
1641 Nicosia
Phone: (+357) 22 75 47 62
condam@spidernet.com.cy

Czech Republic

GARDENA spol. s r.o.
Řípská 20 a, č.p. 1153
627 00 Brno
Phone: (+420) 800 100 425
gardena@gardenabrnno.cz

Denmark

GARDENA Norden AB
Salgsafdeling Danmark
Box 9003
S-200 39 Malmö
info@gardena.dk

Finland

Habitec Oy
Martinkyläntie 52
01720 Vantaa

France

GARDENA
PARIS NORD 2
69, rue de la Belle Etoile
BP 57080
ROISSY EN FRANCE
95948 ROISSY CDG CEDEX
Tél. (+33) 0826 101 455
service.consommateurs@
gardena.fr

Great Britain

GARDENA UK Ltd.
27-28 Brenkley Way
Blezard Business Park
Seaton Burn
Newcastle upon Tyne
NE13 6DS
info@gardena.co.uk

Greece

Agrokip
G. Psomadopoulos & Co.
33 A, Ifestou str. –
Industrial Area
194 00 Koropi, Athens
Phone: (+30) 210 66 20 225
service@agrokip.gr
www.agrokip.gr

Hungary

GARDENA
Magyarország Kft.
Késmárk utca 22
1158 Budapest
Phone: (+36) 80 20 40 33
gardena@gardena.hu

Iceland

Ö. Johnson & Kaaber
Tunguhalsi 1
110 Reykjavik
oaj@ojk.is

Ireland

Michael McLoughlin & Sons
Hardware Limited
Long Mile Road
Dublin 12

Italy

GARDENA Italia S.p.A.
Via Donizetti 22
20020 Lainate (Mi)
Phone: (+39) 02.93.94.79.1
info@gardenaitalia.it

Japan

KAKUICHI Co. Ltd.
Sumitomo Realty &
Development Kojimachi
BLDG., 8F
5-1 Nibanncyo, Chiyoda-ku
Tokyo 102-0084
Phone: (+81) 33 264 4721
m_isihara@kaku-ichi.co.jp

Luxembourg

Magasins Jules Neuberg
Grand Rue 30
Boîte postale 12
L-2010 Luxembourg
Phone: (+352) 40 14 01
info@neuberg.lu

Netherlands

GARDENA Nederland B.V.
Postbus 50176
1305 AD ALMERE
Phone: (+31) 36 521 00 00
info@gardena.nl

Neth. Antilles

Jonka Enterprises N.V.
Sta. Rosa Weg 196
P.O. Box 8200
Curaçao
Phone: (+599) 9 767 66 55
pgm@jonka.com

New Zealand

NYLEX New Zealand Limited
Building 2, 118 Savill Drive
Mangere, Auckland
Phone: (+64) 9 270 1806
lena.chapman@nylex.com.au

Norway

GARDENA Norden AB
Salgskontor Norge
Karihaugveien 89
1086 Oslo
info@gardena.no

Poland

GARDENA Polska Sp. z o.o.
Szymanów 9 d
05-532 Baniocza
Phone: (+48) 22 727 56 90
gardena@gardena.pl

Portugal

GARDENA Portugal Lda.
Recta da Granja do Marquês
Edif. GARDENA Algueirão
2725-596 Mem Martins
Phone: (+351) 21 922 85 30
info@gardena.pt

Romania

MADEX INTERNATIONAL SRL
Soseaua Odaii 117-123,
Sector 1,
București, RO 013603
Phone: (+40) 21 352 76 03
madex@ines.ro

Russia / Россия

АО АМИДА ТТЦ
ул. Мосфильмовская 66
117330 Москва
Phone: (+7) 095 956 99 00
amida@col.ru

Singapore

Hy - Ray PRIVATE LIMITED
40 Jalan Pemimpin
#02-08 Tat Ann Building
Singapore 577185
Phone: (+65) 6253 2277
hyray@singnet.com.sg

Slovak Republic

GARDENA Slovensko, s.r.o.
Panónska cesta 17
851 04 Bratislava
Phone: (+421) 263 453 722
info@gardena.sk

Slovenia

Silk d.o.o.
Brodšiče 15
1236 Trzin
Phone: (+386) 1 580 93 00
gardena@silks.si

South Africa

GARDENA
South Africa (Pty.) Ltd.
P.O. Box 11534
Vorna Valley 1686
Phone: (+27) 11 315 02 23
sales@gardena.co.za

Spain

GARDENA IBERICA S.L.U.
C/ Basauri, nº 6
La Florida
28023 Madrid
Phone: (+34) 91 708 05 00
atencioncliente@gardena.es

Sweden

GARDENA Norden AB
Försäljningskontor Sverige
Box 9003
200 39 Malmö
info@gardena.se

Switzerland / Schweiz

GARDENA (Schweiz) AG
Bitzberg 1
8184 Bachenbülach
Phone: (+41) 848 800 464
info@gardena.ch

Turkey

GARDENA / Dost Diş Ticaret
Mümesillik A.Ş. Sanayi
Çad. Adil Sokak No. 1
Kartal - İstanbul
Phone: (+90) 216 38 93 939
info@gardena-dost.com.tr

Ukraine / Україна

ALTSEST JSC
4 Petropavlivska Street
Petropavlivska
Borschahivka Town
Kyivo Svyatoslyn Region
08130, Ukraine
Phone: (+380) 44 459 57 03
upyr@altsest.kiev.ua

USA

Melnor Inc.
3085 Shawnee Drive
Winchester, VA 22604
Phone: (+1) 540 722-9080
service_us@melnor.com

2575-20.960.07/0606

© GARDENA
Manufacturing GmbH
D-89070 Ulm
http://www.gardena.com