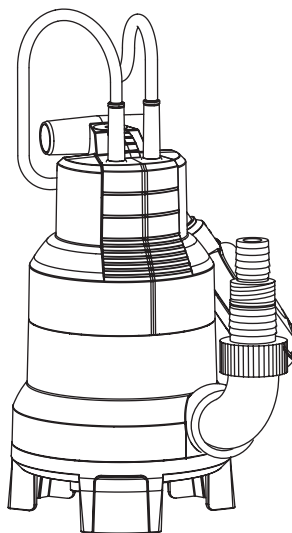


**6000 S**  
**Art. 1777**



**6000 SP**  
**Art. 1790**

- PL Instrukcja obsługi**  
Pompa zanurzeniowa/Pompa do brudnej wody
- 
- H Használati útmutató**  
Merülőszivattyú/Szennyvízszivattyú
- 
- CZ Návod k použití**  
Ponorné čerpadlo/Kalové čerpadlo
- 
- SK Návod na použitie**  
Ponorné čerpadlo/Kalové čerpadlo
- 
- RUS Инструкция по эксплуатации**  
Погружной насос/Грязевой насос
- 
- SLO Navodila za uporabo**  
Potopna črpalka/Črpalka za odpadno vodo
- 
- HR Upute za uporabu**  
Uronjiva pumpa/Pumpa za prljavu vodu
- 
- RO Instrucțiuni de exploatare**  
Pompă submersibilă/Pompă pentru apă murdară
- 
- UA Інструкція з експлуатації**  
Занурений насос/Грязьовий насос
- 
- GR Οδηγίες χρήσης**  
Υποβρύχια αντλία/αντλία λυμάτων

# GARDENA Potopna črpalčka 6000 S/ Črpalčka za odpadno vodo 6000 SP

Dobrodošli na vrtu GARDENA ...



Natančno preberite navodila in upoštevajte opozorila. S pomočjo navodil se seznanite s črpalčko, pravilnim načinom uporabe in smernicami za varnost.



Zaradi varnosti te črpalčke ne smejo uporabljati otroci, mladostniki do 16. leta starosti in osebe, ki niso seznanjene s temi navodili za uporabo.

→ Navodila za uporabo skrbno shranite.

## Kazalo:

1. Področje uporabe črpalčke GARDENA	37
2. Varnostna navodila	38
3. Zagon	39
4. Krmiljenje	40
5. Ustavitev obratovanja	41
6. Čiščenje	41
7. Odpravljanje napak	41
8. Tehnični podatki	42
9. Servis/Garancija	43

## 1. Področje uporabe črpalčke GARDENA

### Pravilna uporaba:

Črpalčka GARDENA je namenjena osebni uporabi doma ali na vrtu. Namenjena je predvsem črpanju vode v primeru poplave, pa tudi črpanju in izčrpanju rezervoarjev, črpanju vode iz vodnjakov in brezen, čolnov, pravočasnemu namakanju in prečrpanju.

### Črpalni medij:

Komplet črpalčke GARDENA vključuje:

- potopno črpalčko 6000 S: za črpanje čiste do rahlo onesažene vode z maksimalnim premerom delcev 5 mm,
- črpalčko za odpadno vodo 6000 SP: za črpanje onesažene vode z maksimalnim premerom delcev 25 mm,

kot tudi za črpanje kopalne vode (po odmerjanju primerne količine aditivov) in lužnice.

Črpalčko je mogoče v celoti prezračiti (vodotesno zaprta) in potopiti v črpalni medij do globine 9 mm.

### Pozor:



Črpalčka GARDENA ni primerna za dolgotrajnejšo uporabo (na primer prečrpanje vode) v ribniku. V tem načinu delovanja je življenjska doba črpalčke ustrezno krajša. Črpalčke ne uporabljajte za črpanje jedkih, hitro vnetljivih ali eksplozivnih snovi (na primer bencina, petroleja, razredčila), maščob, olja, slane vode in straniščnih odplak. Temperatura prečrpane tekočine ne sme preseči 35 °C.

## 2. Varnostna navodila



**Varnost električne napeljave:**  
**NEVARNOST! Električni šok!**

**Ne vključujte črpalke, če se v bazenu ali vrtnem bazenčku zadržujejo osebe.**

→ **Preverite, da so električne povezave varne v primeru morebitnega poplavljenja.**

Naprave za priključitev na omrežje v skladu z DIN VDE 0620 ne smejo imeti manjšega profila kot napeljava gumijaste cevi oznake H05 RNF. Dolžina napeljave mora biti vsaj 10 m.

Podatki na označevalni ploščici se morajo ujemati s specifikacijami električnega omrežja.

V skladu z zahtevami DIN VDE 0100 je črpalke v bazenih, vrtnih bazenčkih in vodnjakih dovoljeno uporabljati samo ob uporabi zaščitnega stikala z nazivnim okvarnim tokom  $\leq 30$  mA.

Bazeni in vrtni bazenčki morajo biti nameščeni v skladu z mednarodnimi in državnimi smernicami.

Iz varnostnih razlogov priporočamo, da potopno črpalke uporabljate z zaščitnim stikalom nazivnega okvarnega toka (stikalo FI) (DIN VDE 0100-702 in 0100-738).

→ Posvetujte se z električarjem.

Vtiče in priključne kable zaščitite pred vročino, oljem in ostrimi robovi.

Napeljave črpalke ni dovoljeno zamenjati. V primeru poškodovanja napeljave črpalke zavrzite.

→ Vtiča ne vlecite za kabel, ampak ga primite za ohišje iz izključite iz vtičnice.

Priključnega kabla in stikala za plovec ne uporabljajte za pritrditev ali prestavljajte črpalke.

Za potopitev oziroma dviganje in pritrditev črpalke pritrdite žico nosilca.

### **Napotki za uporabo:**

- Črpalke pred uporabo vidno preverite (predvsem omrežni kabel in vtič).
- Pred zagonom sprostite tlačni vod. Črpalke ne sme delovati dlje kot 10 minut z zaprto pritrisno stranjo.
- Upoštevajte najnižjo višino vode in maksimalno količino črpanja (oglejte si **8. Tehnični podatki**).

Poškodovane črpalke ne uporabljajte.

→ Črpalke mora v primeru okvare pregledati servisno osebje GARDENA.

Suho delovanje povzroča večjo obrabo, zato ni priporočljivo. Pri ročni uporabi se črpalke ob odsotnosti tekočine za črpanje takoj izključite.

→ Črpalke pri ročni uporabi nenehno opazujte.

Črpalke mora biti nameščena tako, da dovodna odprtina na sesalnem nastavku ni delno ali popolnoma zamašena zaradi delcev nesnage.

V ribniku črpalke namestite na opeko ali zidak.

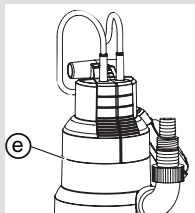
### **Varnostne naprave:**

#### **Termično zaščitno stikalo:**

V primeru preobremenitve vgrajeno zaščitno stikalo izključuje črpalke. Ko je motor dovolj ohlajen, se samodejno ponovno zažene (oglejte si **7. Odpravljanje napak**).

#### **Samodejna odzračevalna naprava:**

Odzračevalna naprava odstrani morebitno zračno blazino v črpalke. Pri tem se zrak odvaja skozi odzračevalne reže (e) in pod vodo nastanejo zračni mehurčki.

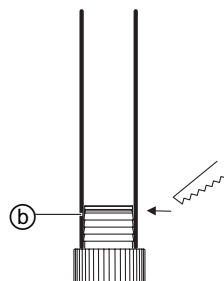
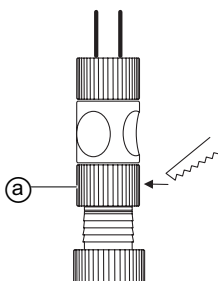
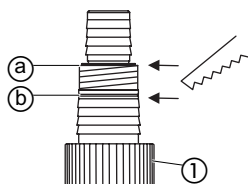


V tem primeru ne gre za okvaro črpalke, ampak za samodejno odzračevanje. Ko črpalke prvič potopite, se zrak lahko začne odzračevati šele čez nekaj sekund.

### 3. Zagon

Premer cevi	13 mm (1/2")	25 mm (1")	38 mm (1 1/2")
	15 mm (5/8")		
	19 mm (3/4")		

#### Spoj cevi univerzalnega priključka ①



#### Priključek za cev

Zgornja šoba ob  
① odstranitvi

Ni odstranjene  
šobe

Odstranite zgornji  
šobi ②

#### Potrebni priključki za 13–19 mm cevi:

**13 mm (1/2"):** Komplet priključkov za črpalno GARDENA št. izd. 1750

**15 mm (5/8"):** Nastavek pipe št. izd. (2)902 in nastavek cevi št. izd. (2)916

**19 mm (3/4"):** Komplet priključkov za črpalno GARDENA št. izd. 1752

Optimalno izčrpanje črpalne naprave je mogoče doseči ob uporabi cevi dolžine 38 mm (1 1/2").

#### Priključitev cevi:

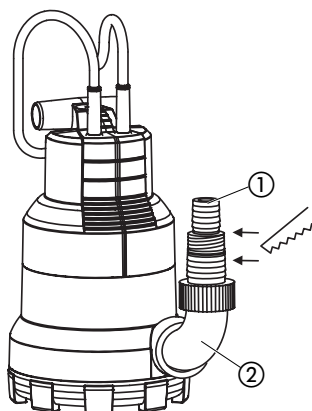
Univerzalni priključek ① omogoča priključitev vseh cevi v zgornji tabeli.

1. Kotni del ② privijte na črpalno.
2. Odstranite spoj cevi neuporabljene šobe univerzalnega priključka ①
3. Univerzalni priključek ① privijte na črpalno.
4. Cev povežite z univerzalnim ① priključkom.

Priporočamo vam, da 38 mm (1 1/2") in 25 mm (1") cevi pritrdite z **objemkami GARDENA št. izd. 7193**.

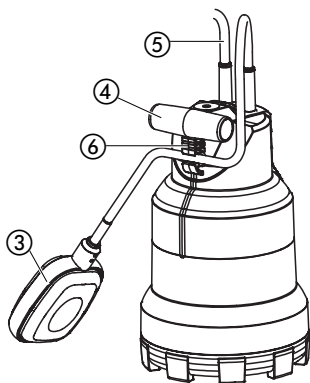
#### Samo za 13 mm (1/2") cev:

Da po črpanju vsebina tlačne cevi ne bi ponovno odtekla skozi črpalno, lahko namestite univerzalni priključek ① z **regulacijskim ventilom GARDENA št. izd. 977**, ki ga dobite pri prodajalcu izdelkov GARDENA.



## 4. Krmiljenje

### Samodejno delovanje:



Če višina vode preseže višino vklopa, stikalo za plovec ③ samodejno vključi črpalko in voda je izčrpana.

Ko se višina vode spusti pod višino vklopa, stikalo za plovec ③ samodejno izključi črpalko.

1. Črpalko trdno namestite v vodo  
– ali –  
črpalko pritrdite z žico skozi votli nosilec ④ za potopitev v vodnjak ali brezen.  
*Stikalo za plovec ③ se mora med samodejnim delovanjem prosto premikati.*
2. Vtič priključnega kabla ⑤ ivključite v vtičnico.

### Nastavitev višine vklopa in izklopa:

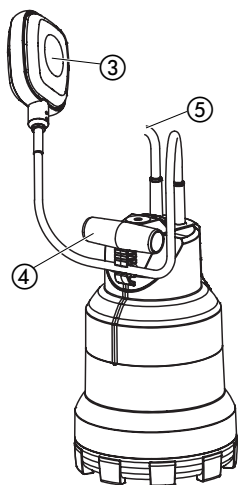
(Za minimalno višino vklopa in izklopa si oglejte **8. Tehnični podatki**.)

- Kabel stikala za plovec ③ pritisnite v aretirno podporo stikala za plovec ⑥.  
*Kabel za nemoten vklop in izklop stikala za plovec ne sme biti predolg ali prekratek.*

Kabel med stikalom za plovec ③ in aretirno podporo stikala za plovec ⑥ ne smeta biti krajša od 10 cm.

- Krajši je kabel med stikalom za plovec ③ in aretirno podporo stikala za plovec ⑥, nižja bo višina vklopa in posledično višja bo višina izklopa.

### Ročna uporaba:



Da bi bilo omogočeno črpanje, mora višina vode med delovanjem presegati najnižjo višino vode (oglejte si **8. Tehnični podatki**).

Črpalka še naprej deluje, da jo je mogoče ročno vključiti z dvigom stikala za plovec.

1. Črpalko trdno namestite v vodo  
– ali –  
črpalko pritrdite z žico skozi votli nosilec ④ za potopitev v vodnjak ali brezen.
2. Vtič priključnega kabla ⑤ vključite v vtičnico.
3. Stikalo za plovec ③ pritrdite pravokotno navzgor (kabel ne sme biti spodaj).  
*Dokler je stikalo za plovec pritrjeno pravokotno navzgor, črpalka deluje neodvisno od višine vode.*

Minimalna višina preostale vode (oglejte si **8. Tehnični podatki**) bo dosežena samo pri ročnem načinu, ker v samodejnem načinu stikalo za plovec črpalko prej izključi.

## 5. Ustavitev obratovanja

**Hramba:**



→ V primeru nevarnosti slane ārpalko namestite na lokacijo, kjer bo varna pred slano.

**Odlaganje:**

(v skladu z RL2002/96/EG)



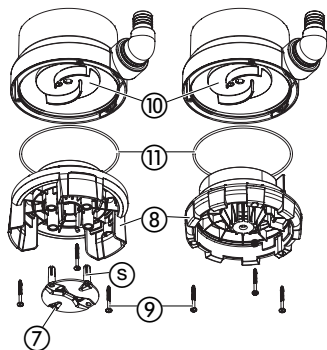
Naprave ne zavrzite med gospodinjske odpadke, odstranjena mora biti strokovno.

## 6. Čiščenje

**Izpiranje ārpalke:**

ārpalka GARDENA veĉinoma deluje brez potrebe po vzdrĉevanju. Po ārpanju kopalne vode ali druge tekoĉine z vsebnostjo klora, ki povzroĉa nastanek usedlin, ārpalko izperite s ĉisto vodo.

**Ĉišĉenje sesalnega nastavka in tekalnega kolesa:**



**POZOR! Elektriĉni Źok!**

Obstaja nevarnost poŹkodb zaradi elektriĉnega toka.

→ Pred ĉišĉenjem sesalnega nastavka in tekalnega kolesa ārpalko izkljuĉite z napajanja.

1. 6000 SP: Odstranite tri kriŹne vijake ⑨ in sesalni nastavek ⑧ snemite s ārpalke.
2. Stisnite objemke ⑤ in zaŹitni pokrov ⑦ snemite s sesalnega nastavka ⑧ in oĉistite.
3. Oĉistite ⑧ sesalni nastavek ⑩ in tekalno kolo.
4. Ponovno namestite sesalni nastavek ⑧ in privijte kriŹne vijake ⑨. Bodite pozorni, da so tesnila ⑪ na pravem mestu.
5. 6000 SP: ZaŹitni pokrov ⑦ ponovno namestite na sesalni podstavek ⑧.

**PoŹkodovano tekalno kolo ⑩ iz varnostnih razlogov lahko zamenja samo servisno osebje GARDENA.**

## 7. Odpravljanje napak



**POZOR! Elektriĉni Źok!**

Obstaja nevarnost poŹkodb zaradi elektriĉnega toka.

→ Za odpravljanje napak ārpalko izkljuĉite z napajanja.

**Napaka**

**MoŹen vzrok**

**Pomoĉ**

ārpalka deluje, vendar ne ārpa.

Odvajanje zraka ni mogoĉe, ker je tlaĉni vod zaprt.

→ Sprostite tlaĉni vod (na primer preganjeno sesalno cev).

Zraĉna blazina v sesalnem nastavku.

→ Poĉakajte najveĉ 60 sekund, da se zakljuĉi samodejno prezraĉevanje ārpalke skozi prezraĉevalni ventil. Po potrebi vklopite ali izklopite.

Napaka	Možen vzrok	Pomoč
Črpalka deluje, vendar ne črpa.	Tekalno kolo je blokirano.	→ Izključite vtič in očistite tekalno kolo (oglejte si <b>6. Čiščenje</b> ).
	Ob zagonu je vodna gladina pod najnižjo višino vode.	→ Črpalko potopite globlje.
Črpalka ne deluje oziroma se med delovanjem ne zažene.	Termično zaščitno stikalo je zaradi pregrevanja izključilo črpalko.	→ Izključite vtič in očistite tekalno kolo (oglejte si <b>6. Čiščenje</b> ). Upoštevajte maksimalno temperaturo medija (35 °C).
	Prekinjeno napajanje.	→ Preverite varovalko in električne povezave.
	V sesalnem nastavku so se zagostili delci nesnage.	→ Izključite vtič in očistite sesalni nastavek (oglejte si <b>6. Čiščenje</b> ).
Črpalka deluje, vendar se kapaciteta črpanja manjša.	Sesalni nastavek je zamašen.	→ Izključite vtič in očistite sesalni nastavek (oglejte si <b>6. Čiščenje</b> ).

**Pozor!**



**V električne dele lahko posega samo servisno osebje GARDENA.**

V primeru drugih napak se obrnite na servis GARDENA.

## 8. Tehnični podatki

	6000 S (št. izd. 1777)	6000 SP (št. izd. 1790)
Omrežna napetost/frekvenca	230 V AC/50 Hz	230 V AC/50 Hz
Nazivna moč	220 W	220 W
Priključni kabel	10 m; H05-RN-F	10 m; H05-RN-F
Maksimalna količina črpanja	6000 l/h	6000 l/h
Maksimalni pritisk / višina črpanja	0,5 bar/5 m	0,5 bar/5 m
Maksimalna globina	9 m	9 m
Minimalna višina vklopa	približno 330 mm	približno 350 mm
Minimalna/maksimalna višina vklopa	približno 50 mm/95 mm	približno 65 mm/120 mm
Višina preostale vode	Pri črpanju na ravni površini do približno 5 mm	30 mm
Odpadna voda z maksimalnim premerom delcev	Ø 5 mm	Ø 25 mm
Priključek črpalke	38 mm (1 <sup>1</sup> / <sub>2</sub> " )/25 mm (1" ) stopenjska šoba, Izbirni sistem za priključitev vodnih cevi GARDENA za priključitev 13 mm (1/2" )/15 mm (5/8" )/19 mm (3/4" ) cevi	
Najnižja višina vode pri zagonu	50 mm	75 mm
Teža	približno 3,1 kg	približno 3,2 kg
Maksimalna temperatura medija	35 °C	35 °C

### **Višina vklopa in izklopa:**

Obstajajo dovoljena odstopanja pri višini vklopa in izklopa. Višina preostale vode je dosežena samo pri ročnem upravljanju (oglejte si **4. Upravljanje**).

## **9. Servis/Garancija**

---

Za ta izdelek GARDENA velja 2-letna garancija (od datuma nakupa). Garancijski servis velja v primeru vseh bistvenih okvar naprave, ki izvirajo iz napak na materialu ali pri izdelavi. Če so zagotovljeni naslednji pogoji, imate pravico prejeti nadomestno napravo oziroma zahtevati brezplačno popravilo okvarjene naprave:

- Z napravo se upravlja strokovno in v skladu z navodili za uporabo.
- Naprave ni poskušal popraviti prodajalec ali druga nepooblaščen oseba.

Garancija ne zajema obrabljivega tekalnega kolesa.


Garancija proizvajalca ne zajema garancijskih pravic trgovca ali prodajalca.

V primeru potrebe po garancijskem popravilu napravi priložite kopijo potrdila o nakupu in opis napake in jo pošljite po kurirski službi (samo v Nemčiji) oziroma frankirano na naslov, ki je naveden na hrbtni strani.

Po končanem popravilu vam napravo brezplačno pošljemo nazaj.



<p><b>PL</b> <i> odpowiedzialność za produkt</i></p>	<p>Zwracamy Państwa uwagę na fakt, iż nie odpowiadamy za szkody wyrządzone przez nasze urządzenia, jeżeli powstały one na skutek nieodpowiedniej naprawy albo zastosowania podczas wymiany nieoryginalnych części GARDENA lub części nie polecanych przez nas oraz jeżeli naprawa nie została dokonana przez serwis GARDENA lub autoryzowanego fachowca. Podobne ustalenia obowiązują w przypadku części uzupełniających lub osprzętu.</p>
<p><b>H</b> <i> Termékfelelősség</i></p>	<p>Nyomatékosan utalunk arra, hogy a termékfelelősségi törvény értelmében nem felelünk a készülékeink által okozott károkért, amennyiben ezek szakszerűtlen javítás következményei, vagy ha a cseréket nem eredeti GARDENA – vagy általunk kibocsátott alkatrészekkel végzik el és a javítást nem a GARDENA megbízott szervizei végezték. Ez értelemszerűen érvényes a kiegészítő részekre és a tartozékokra is.</p>
<p><b>CZ</b> <i> Ručení za výrobek</i></p>	<p>Upozorňujeme výslovně na skutečnost, že podle zákona o ručení za výrobky nejsme povinni ručit za škody vyvolané našimi výrobky, pokud tyto škody byly způsobeny neodbornou opravou nebo v případě výměny dílů nebyly použity naše originální díly GARDENA, popř. díly, které jsme schválili, a oprava nebyla provedena v servisu GARDENA nebo autori zvaným specialistou. Analogické ustanovení platí rovněž pro doplňky a příslušenství.</p>
<p><b>SK</b> <i> Ručenie za výrobok</i></p>	<p>Upozorňujeme výslovně na skutočnosť, že podľa zákona o ručení za výrobky nie sme povinní ručiť za škody vyvolané našimi výrobkami, ak tieto škody boli spôsobené neodbornou opravou alebo v prípade výmeny dielov neboli použité naše originálne diely GARDENA, popr. diely, ktoré sme schválili, a oprava nebola vykonaná v servise GARDENA alebo autorizovaným špecialistom. Analogické ustanovenia platia taktiež pre doplnky a príslušenstvo.</p>
<p><b>RUS</b> <i> Ответственность за качество продукции</i></p>	<p>Мы обращаем Ваше внимание на то, что в соответствии с Законом об ответственности за качество продукции мы не несем ответственности за ущерб, причиненный нашими изделиями в случае, если ущерб вызван неквалифицированным ремонтом или заменой деталей, не являющихся продукцией GARDENA, или не допустимых нами деталей, или же ремонтом изделия не в сервисном центре GARDENA. Это правило распространяется также на запасные части и принадлежности.</p>
<p><b>SLO</b> <i> Jamstvo za proizvode</i></p>	<p>Izrecno opozarjamo, da po Zakonu o jamstvu za proizvode, ne odgovarjamo za škodo, ki so jih povzročile naše naprave, v kolikor je bila povzročena zaradnestrokovnega popravila, ali pa pri zamenjavi delov niso bili uporabljeni originalni nadomestni deli GARDENA oziroma deli, ki jih dovolimo uporabiti in če popravilo ni bilo opravljeno v servisu GARDENA oz. pri pooblaščenem strokovnjaku. Ustrezno velja tudi za dele, ki nad grajujejo napravo in pribor.</p>
<p><b>HR</b> <i> Odgovornost za proizvod</i></p>	<p>Izričito naglašavamo da, u skladu s propisom o odgovornosti za proizvod, ne preuzimamo nikakvu odgovornost za bilo kakvu štetu nastalu pri uporabi naših proizvoda uslijed nepravilnih popravaka ili ako izmijenjeni dijelovi nisu originalni GARDENA dijelovi ili ako nismo odobrili njihovu uporabu i ako popravak nije izveden u ovlaštenom servisu. Isto se odnosi i na nadomjesne dijelove i pribor.</p>
<p><b>RO</b> <i> Responsabilitatea legala a produsului</i></p>	<p>Menționăm în mod expres că, în concordanță cu responsabilitatea legală a produsului, nu suntem răspunzători de nici un accident provocat de produsele noastre dacă se datorează reparării necorespunzătoare sau dacă piesele de schimb nu sunt originale GARDENA sau aprobate de GARDENA, sau dacă reparațiile nu au fost efectuate de un Centru de Service GARDENA sau un specialist autorizat. Aceleași prevederi se aplică și pieselor de schimb și accesoriilor.</p>
<p><b>UA</b> <i> Відповідальність за вирi</i></p>	<p>Ми звертаємо особливу увагу на те, що згідно з законом про відповідальність за виробі ми не несемо відповідальності за збитки, спричинені нашими пристроями, якщо вони сталися внаслідок неналежного ремонту або заміни деталей, що не є оригінальними деталями фірми GARDENA або деталями, які ми дозволяємо використовувати, а також внаслідок ремонту, що виконувався іншою службою, а не сервісною службою GARDENA або авторизованим спеціалістом. Ці умови також поширюються на додаткові деталі та запасні частини.</p>
<p><b>GR</b> <i> Αστική ευθύνη προϊόντος</i></p>	<p>Δηλώνουμε ρητά ότι, σύμφωνα με το νόμο περί αστικής ευθύνης προϊόντος, δεν φέρουμε ευθύνη για βλάβες που τυχόν θα προκληθούν από τις συσκευές μας, εφόσον αυτές οφείλονται σε ακατάλληλη επισκευή ή χρήση μη γνήσιων εξαρτημάτων GARDENA ή εξαρτημάτων που δεν εγκρίνονται από την εταιρεία μας και στην περίπτωση που η επισκευή δεν διεξήχθη στο συνεργείο συντήρησης της GARDENA ή από ένα εξουσιοδοτημένο ειδικό. Το ίδιο ισχύει και για τα συμπληρωματικά μέρη και εξαρτήματα.</p>

<p><b>PL Deklaracja zgodności Unii Europejskiej</b></p> <p>Niżej podpisany GARDENA Manufacturing GmbH, Hans-Lorenser-Str. 40, D-89079 Ulm potwierdza, że niżej opisane urządzenie w wykonaniu wprowadzonym przez nas do obrotu spełnia wymagania zharmonizowanych wytycznych Unii Europejskiej, Standardów Bezpieczeństwa Unii Europejskiej i zmianów specyficznych dla danego wyrobu. W przypadku wprowadzenia zmian nie uzgodnionych z nami to wyjaśnienie traci swoją ważność.</p>	<p>Opis urządzenia: Pompa zanurzeniowa/Pompa do brudnej wody</p> <p>A készülék megnevezése: Merülőszivattyú/Szenyvízszivattyú</p> <p>Označení přístroju: Ponorné čerpadlo/kalové čerpadlo</p> <p>Označenie zariadenia: Ponorné čerpadlo/Kalové čerpadlo</p> <p>Название устройства: Погружной насос/Грязевой насос</p> <p>Oznaka naprave: Potorna črpalka/Črpalka za odpadno vodo</p> <p>Oznaka naprave: Uronjiva pumpa/Pumpa za prljavu vodu</p> <p>Denumirea aparatului: Pompă de imersie/Pompă pentru apă murdară</p> <p>Opis prilada: Zanurjeni насос/Грязевой насос</p> <p>Όνομασία συσκευών: Υποβρύχια αντλία/αντλία λυμάτων</p>
<p><b>H EU normáknak való megfelelésről szóló nyilatkozat:</b></p> <p>GARDENA Manufacturing GmbH Hans-Lorenser-Str. 40, D-89079 Ulm igazolja, hogy a fenti készülékek az általunk forgalomba hozott kivitelben, teljesítik az összehangolt EU irányelvek, EU biztonsági szabványok és termékspecifikus EU szabványok követelményeit. A készülék velünk nem egyeztetett változtatása esetén ez a nyilatkozat érvényét veszti.</p>	<p>Typ: Nr art.:</p> <p>Típusok: Cikkszám:</p> <p>Typ: Č.výr:</p> <p>Typ: 6000 S Číslo výrobku: 1777</p> <p>Тип: 6000 SP Арт. №:</p> <p>Tip: St. art.: 1790</p> <p>Tip: Art.br.:</p> <p>Tip: Nr. Art.:</p> <p>Типи: Арт.№:</p> <p>Түпото: Көд. айдоус:</p>
<p><b>CZ Prohlášení o shodě EU</b></p> <p>Niže podepsaná společnost GARDENA Manufacturing GmbH, se sídlem Hans-Lorenser-Str. 40, D-89079 v Ulmu potvrzuje, že níže označený přístroj v provedení, které jsme uvedli na trh, splňuje požadavky uvedené ve harmonizovaných směrniciích EU, ve bezpečnostních standardech EU a ve standardech pro příslušné produkty. V případě změny přístroje, která námi nebyla odsouhlasena, stává se toto prohlášení neplatným.</p>	<p>Direktívy UE: 98/37/EG</p> <p>EU szabványok: 89/336/EG</p> <p>Směrnice EU: 73/23/EG</p> <p>Директивы ЕС: 93/68/EG</p> <p>Smernice EU: 2000/14/EG</p> <p>Semjernerice EU: 98/37/EG</p> <p>Reglementările CE: 89/336/EG</p> <p>Директива ЕС: 73/23/EG</p> <p>Οδηγίες της Ε.Ε.: 93/68/EG</p>
<p><b>SK Vyhlásenie o zhode EU</b></p> <p>Nižšie podpísaná spoločnosť GARDENA Manufacturing GmbH - Hans-Lorenser-Straße 40 - D-89079 Ulm týmto potvrdzuje, že nižšie označené prístroje vo vyhotovení, ktoré sme uviedli na trh, spĺňajú požiadavky harmonizovaných smerníc EU, bezpečnostných štandardov EU a štandardov špecifických pre daný produkt. V prípade zmeny prístrojov, ktorá nebude nami odsúhlasená, stáva sa toto vyhlásenie neplatným.</p>	<p>Direktívy UE: 98/37/EG</p> <p>EU szabványok: 89/336/EG</p> <p>Směrnice EU: 73/23/EG</p> <p>Директивы ЕС: 93/68/EG</p> <p>Smernice EU: 2000/14/EG</p> <p>Semjernerice EU: 98/37/EG</p> <p>Reglementările CE: 89/336/EG</p> <p>Директива ЕС: 73/23/EG</p> <p>Οδηγίες της Ε.Ε.: 93/68/EG</p>
<p><b>RUS Заявление соответствия Свидетельство о соответствии ЕС</b></p> <p>Мы, нижеподписавшиеся GARDENA Manufacturing GmbH, Hans-Lorenser-Str. 40, D-89079 Ulm, настоящим удостоверяем, что при отправке с нашего предприятия, изделие, обозначенное ниже, отвечает требованиям соответствующих директив ЕС, Стандартов безопасности ЕС и специальных стандартов изделия. Это свидетельство не имеет юридической силы, если изделие изменено без нашего разрешения.</p>	<p>Direktívy UE: 98/37/EG</p> <p>EU szabványok: 89/336/EG</p> <p>Směrnice EU: 73/23/EG</p> <p>Директивы ЕС: 93/68/EG</p> <p>Smernice EU: 2000/14/EG</p> <p>Semjernerice EU: 98/37/EG</p> <p>Reglementările CE: 89/336/EG</p> <p>Директива ЕС: 73/23/EG</p> <p>Οδηγίες της Ε.Ε.: 93/68/EG</p>
<p><b>SLO Izjava o skladnosti s pravili EU</b></p> <p>Podpisano podjetje GARDENA Manufacturing GmbH Hans Lorenser-Str. 40 D-89079 Ulm, potrjuje, da v nadaljevanju navedene naprave v različicah, ki smo jih poslali na trg, izpolnjujejo zahteve smernic EU, varnostnih standardov EU in standardov tovrstnih proizvodov. Izjava ne velja za spremembe na napravah, ki niso opravljene v soglasju z nami.</p>	<p>Direktívy UE: 98/37/EG</p> <p>EU szabványok: 89/336/EG</p> <p>Směrnice EU: 73/23/EG</p> <p>Директивы ЕС: 93/68/EG</p> <p>Smernice EU: 2000/14/EG</p> <p>Semjernerice EU: 98/37/EG</p> <p>Reglementările CE: 89/336/EG</p> <p>Директива ЕС: 73/23/EG</p> <p>Οδηγίες της Ε.Ε.: 93/68/EG</p>
<p><b>HR Izjava o usklađenju s pravilima EU</b></p> <p>Potpisana tvrtka GARDENA Manufacturing GmbH, Hans-Lorenser-Str. 40, D-89079 Ulm, potvrđuje, da navedene naprave koje smo poslali u trgovine, ispunjuju zahtjeve smjernica EU, sigurnosnih standarda EU i i standarde istovrsnih proizvoda. Izjava ne važi za promjene na napravama koje nisu napravljene u skladu s nama.</p>	<p>Rok nadania znaku CE: 2005</p> <p>CE bejegyzés kelte: 2005</p> <p>Rok přídělení značky CE: 2005</p> <p>Rok pridelenia značky CE: 2005</p> <p>God razreshenja markirovki znakom CE: 2005</p> <p>Leto CE znaka: 2005</p> <p>Godina oznake CE: 2005</p> <p>Data adoptării marcatului CE: 2005</p> <p>Рік застосування Позначення CE: 2005</p> <p>Έτος σήμανσης CE: 2005</p>
<p><b>RO UE -Certificat de conformitate</b></p> <p>Prin prezenta GARDENA Manufacturing GmbH, Hans-Lorenser-Str. 40, D-89079 Ulm, certifica faptul ca, in momentul in care produsele mentionate mai jos ies din fabrica sunt in concordanta cu directivele UE, standardele de siguranta UE si standardele specifice ale produsului UE. Acest certificat devine nul in cazul modificării aparatului fără aprobarea noastră.</p>	<p>Rok nadania znaku CE: 2005</p> <p>CE bejegyzés kelte: 2005</p> <p>Rok přídělení značky CE: 2005</p> <p>Rok pridelenia značky CE: 2005</p> <p>God razreshenja markirovki znakom CE: 2005</p> <p>Leto CE znaka: 2005</p> <p>Godina oznake CE: 2005</p> <p>Data adoptării marcatului CE: 2005</p> <p>Рік застосування Позначення CE: 2005</p> <p>Έτος σήμανσης CE: 2005</p>
<p><b>UA Заява про відповідність нормам ЄС</b></p> <p>Вказівки з застосування низької напруги Підприємство GARDENA Manufacturing GmbH в Hans-Lorenser-Straße 40 • D-89079 Ulm, яке підписалося нижче, підтверджує, що вказані далі прилади розроблені нами конструкції задовольняють вимогам відповідних директив ЄС, європейських стандартів з безпеки та спеціальних стандартів з продукції. При внесенні в прилад неузгоджених з нами змін ця заява втрачає чинність.</p>	<p> Peter Lameli</p> <p>Ulm, 11.07.2005r. Ulm, 11.07.2005 V Ulmu, dne 11.07.2005 V Ulm, dňa 11.07.2005 Ульм, 11.07.2005 Ulm, 11.07.2005 Ulm, 11.07.2005 Ulm, 11.07.2005 Ulm, 11.07.2005 Ulm, 11.07.2005 Ulm, 11/07/2005</p> <p>Kierownictwo Techniczne Műszaki igazgató Technický ředitel Technický riaditeľ Техническое руководство Vodja tehničnega oddelka Voditeľ technického oddela Şef serviciu tehnic Технічний посібник Τεχνικό τμήμα</p>
<p><b>GR Δήλωση συμμόρφωσης για την Ε.Ε.</b></p> <p>Η υπογεγραμμένη εταιρεία GARDENA Manufacturing GmbH - Hans-Lorenser-Straße 40 - D-89079 Ulm δηλώνει υπεύθυνα ότι τα μοντέλα των συσκευών που κατασκευάστηκαν από αυτήν και αναφέρονται παρακάτω πληρούν τις απαιτήσεις των ενωμοσυνμένων οδηγιών της Ε.Ε., τα πρότυπα ασφαλείας της Ε.Ε. και τα είδη για τα προϊόν πρότυπα. Σε περίπτωση αλλαγής που δεν έχει εξουσιοδοτηθεί από την εταιρεία μας, η δήλωση αυτή χάνει την ισχύ της.</p>	<p>Ulm, 11.07.2005r. Ulm, 11.07.2005 V Ulmu, dne 11.07.2005 V Ulm, dňa 11.07.2005 Ульм, 11.07.2005 Ulm, 11.07.2005 Ulm, 11.07.2005 Ulm, 11.07.2005 Ulm, 11.07.2005 Ulm, 11.07.2005 Ulm, 11/07/2005</p> <p>Kierownictwo Techniczne Műszaki igazgató Technický ředitel Technický riaditeľ Техническое руководство Vodja tehničnega oddelka Voditeľ technického oddela Şef serviciu tehnic Технічний посібник Τεχνικό τμήμα</p>

**Charakterystyka pompy**

**Szivattyú teljesítménygörbe**

**Křivka výkonu**

**Krivka výkonu**

**Рабочие характеристики насоса**

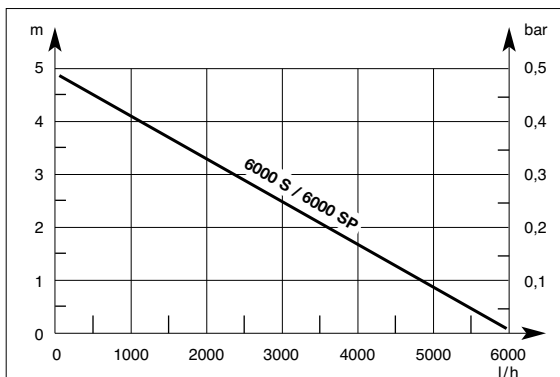
**Karakteristika črpalka**

**Karakteristike pumpe**

**Caracteristica pompei**

**Характеристика насоса**

**Χαρηκτηριστική καμπύλη αντλιών**



**Deutschland/Germany**  
GARDENA Manufacturing GmbH  
Service Center  
Hans-Lorenser-Straße 40  
D-89079 Ulm  
Produktfragen: (+49) 731 490-123  
Reparaturen: (+49) 731 490-290  
service@gardena.com

**Argentina**  
Argensem S.A. Calle Colonia  
Japonesa s/n - (1625) Loma  
Verde, Escobar, Buenos Aires  
Phone: (+54) 34 88 49 40 40  
info@argensem.com.ar

**Australia**  
Nylex Consumer Products  
50-70 Stanley Drive  
Somerton, Victoria, 3062  
Phone: (+61) 3 9303 1439  
nylex.spareparts@nylex.com.au

**Austria/Österreich**  
GARDENA Österreich Ges.m.b.H.  
Stettnerweg 11-15  
2100 Korneuburg  
Tel.: (+43) 22 62 745 45-36 od. -30  
kundendienst@gardena.at

**Belgium**  
GARDENA Belgium NV/SA  
Sterrebeekstraat 163  
1930 Zaventem  
Phone: (+32) 27 20 921 2  
info@gardena.be

**Brazil**  
Palash Comércio e Importação Ltda.  
Rua Américo Brasiliense,  
2414 - Chácara Sto Antonio  
São Paulo - SP - Brasil -  
CEP 04715-005  
fone: 55 11 5181-0909  
fax: 55 11 5181-2020

**Bulgaria**  
Sofia 1404 Bulgaria  
2 Luis Ahalier Str.  
7th floor, DENEX LTD.  
Phone: (+359) 2 9581821  
office@denex-bg.com

**Canada**  
GARDENA Canada Ltd. 100,  
Summerlea Road Brampton,  
Ontario, L6T 4X3  
Phone: (+1) 905 792 93 30  
info@gardenacanada.com

**Chile**  
Antonio Martinic Y CIA. LTDA.  
Gilberto Fuenzalida 185 Loc.  
Las Condes, Santiago de Chile  
Phone: (+56) 2 20 10 708  
garfar\_cl@yahoo.com

**Costa Rica**  
Compania Exim Euroberoameri-  
cana S.A. Los Colegios, Moravia,  
200 metros al Sur del Colegio  
Saint Francis, San José, Costa  
Rica. Phone: (+506) 297 68 83  
exim\_euro@racsa.co.cr

**Croatia**  
KLIS d.o.o.  
Stančićeva 79  
10419 Vukovina  
Phone: (+385) 1 622 777 0  
gardena@klis-trgovina.hr

**Cyprus**  
FARMOKIPIKI LTD  
P.O. Box 7098  
74, Digeni Akrita Ave.  
1641 Nicosia  
Phone: (+357) 22 75 47 62  
condam@spidernet.com.cy

**Czech Republic**  
GARDENA spol. s.r.o.  
ipšká 22a, č.p. 1153  
62700 Brno  
Phone: (+420) 800 100 425 (Hotline)  
gardena@gardenabrno.cz

**Denmark**  
GARDENA Norden AB  
Box 9003, 200 39 Malmö, Sverige  
info@gardena.dk

**Finland**  
Habitec Oy, Martinkyläntie 52  
01720 Vantaa

**France**  
GARDENA France  
Service Après-Vente  
BP 50080  
95948 ROISSY CDG Cedex  
Tél.: (+33) 0826 101 455  
service.consommateurs@gardena.fr

**Great Britain**  
GARDENA UK Ltd.  
27-28 Brenkley Way  
Blezard Business Park  
Seaton Burn  
Newcastle upon Tyne NE13 6DS  
info@gardena.co.uk

**Greece**  
Agrokip G. Psomadopoulos & Co.  
33 A, Ifestou str. - Industrial Area  
Koropi 194 00, Athens  
Phone: (+30) 210 66 20 225 /-226  
info@agrokip.gr

**Hungary**  
GARDENA Magyarországi Kft.  
Késmárk utca 22  
1158 Budapest  
Phone: (+36) 80 20 40 33 (Hotline)  
gardena@gardena.hu

**Iceland**  
Ó. Johnson & Kaaber  
Tunguhalsi 1  
110 Reykjavik

**Ireland**  
Michael McLoughlin & Sons  
Hardware Limited, Long Mile Road  
Dublin 12

**Italy**  
GARDENA Italia S.p.A.  
Via Donizetti 22,  
20020 Lainate (MI)  
Phone: 02.93.94.79.1  
info@gardenaitalia.it

**Japan**  
KAKUICHI Co. Ltd.  
Yamato Bldg. 5-3-1, Kojimachi  
Chiyoda-ku. Tokyo 102-0083  
Phone: (+81)-(0)3-3264-4721  
m\_jshihara@kaku-ichi.co.jp

**Luxembourg**  
Magasins Jules Neuberg  
Boîte postale 12  
L-2010 Luxembourg, rue Gluck  
L-2549 Luxembourg-Gasperich  
Phone: (+352) - 401 401  
info@neuberg.lu

**Netherlands**  
GARDENA Nederland BV  
Postbus 50176  
1305 AD ALMERE  
Phone: (+31) 36 521 00 00  
info@gardena.nl

**Neth. Antilles**  
Jonka Enterprises N.V.  
Sta. Rosa Weg 196  
P.O. Box 8200, Curaçao  
Phone: (+599) 9 767 66 55  
pgm@jonka.com

**New Zealand**  
NYLEX New Zealand Ltd.  
22 Saleyards Road Otahuhu  
Private Bag 94001  
SAMC Manukau  
NEUSEELAND  
Phone: (+64) 9 270 1806  
david.eeles@nylex.com.au

**Norway**  
GARDENA Norden AB  
Karihaugveien 89, 1086 Oslo

**Poland**  
GARDENA Polska Sp. z o.o.  
Szymanów 9d  
05-532 Baniocza  
Phone: (+48) 22 727 56 90  
gardena@gardena.pl

**Portugal**  
GARDENA, Lda.  
Recta da Granja do Marquês  
Edif. GARDENA Algueirão,  
2725-596 Mem Martins  
Phone: 219228530  
info@gardena.pt

**Romania**  
MAXEX INTERNATIONAL SRL  
Soseaua Odaii 117-123, sector 1  
Bucuresti, RO 013603  
Phone: (+40) 21 231 76 03/04/05  
madex@ines.ro

**Russia/Россия**  
АО АМИДА ТТЦ  
ул. Мосфильмовская 66  
117330 Москва  
Phone: (+7) 095 956 99 00  
amida@col.ru

**Singapore**  
Hy-Ray Private Limited  
1002 Toa Payoh Industrial Park  
#07-1433/1451  
Singapore 319074  
Phone: (65) 6253 2277  
Fax: (65) 6251 8760  
hyray@singnet.com.sg

**Slovak Republic**  
GARDENA Slovensko, s. r. o.  
Bohrova 1, 851 P1 Bratislava  
Phone: (+421) 263 453 722  
info@gardena.sk

**Slovenia**  
SILK d.o.o.  
Brodšice 15, 1236 Trzin  
Phone: (+386) 1 580 93 00  
gardena@silk.si

**South Africa**  
GARDENA South Africa (Pty.) Ltd.  
P.O. Box 11534, Vorna Valley 1686  
Phone: (+27) 11 315 02 23  
sales@gardena.co.za

**Spain**  
GARDENA IBÉRICA S.L.  
C/ Basauri, nº 6  
La Florida, 28023 Madrid  
Phone: (+34) 91 708 05 00 (4 líneas)  
atencioncliente@gardena.es

**Sweden**  
GARDENA Norden AB  
Box 9003, 20039 Malmö  
info@gardena.se

**Switzerland/Schweiz**  
GARDENA Schweiz AG  
Bitzberg 1, 8184 Bachenbülach  
Tel.: (+41) 18 60 2666  
info@gardena.ch

**Turkey**  
GARDENA/Dokst Diş Ticaret  
Müessesilik A.Ş. Sanayi  
Çad. Adil Sokak No. 1  
Kartal - Istanbul

**Ukraine / Україна**  
АОЗТ АЛЬЦЕСТ  
ул. Гайдара 50, г. Киев 01033  
Phone: (+380) 44 220 4335  
info@gardena.ua

**USA**  
Melnor, 3085 Shawnee Drive  
Winchester, VA 22604  
Phone: (540) 722-9080  
service\_us@melnor.com

1777.29.960.01/0805  
© GARDENA Manufacturing GmbH  
D-89070 Ulm  
http://www.gardena.com