

**Art. 1550-23**  
**Art. 1550-29**  
**Art. 1551-29**

**D Montageanleitung**

Turbinen-Versenkregner 380 mit Nippel/Turbinen-Versenkregner 380

**GB Operating Instructions**

Turbo-Driven Pop-Up Sprinkler 380 with Nipple/Turbo-Driven Pop-Up Sprinkler 380

**E Manual de instrucciones**

Aspersor emergente de turbina 380 con boquilla/Turbo-aspersor emergente 380

**S Bruksanvisning**

Turbosprinkler 380 med nippel/Turbosprinkler 380

**DK Brugsanvisning**

Turbine-forsænkingsvander 380 med nippel/Turbine-forsænkingsvander 380

**FIN Asennusohje**

Liitännällä varustettu turbiiniupposadetin 380/turbiiniupposadetin 380

**F Mode d'emploi**

Arroseur escamotable à turbine 380 avec raccord/Arroseur escamotable à turbine 380

**NL Gebruiksaanwijzing**

Verzonken turbinesproeier 380 met nippel/verzonken turbinesproeier 380

**I Istruzioni per l'uso**

Irrigatore Pop-up a turbina 380 con attacco a nipplo / con attacco filettato

**P Instruções de montagem**

Regador embutido de turbina 380 com niple/Regador embutido de turbina 380

**TR Montaj kılavuzu**

Türbinli Gömme Püskürtücü 380 (Nipelli)/Türbinli Gömme Püskürtücü 380

#### **D** Regner einbauen (A):

1. Für 1550-23/-29: Regner mit einer Grobkiespackung (10 x 10 x 10 cm<sup>3</sup>) zur Drainage unterbauen (somit wird die Funktion des Entwässerungsventils sichergestellt).
2. Regner ebenerdig einbauen (somit ist eine Beschädigung beim Rasenmähen ausgeschlossen).

#### **GB** Install sprinkler (A):

1. For 1550-23/-29: Install the sprinkler on a bed of coarse gravel (10 x 10 x 10 cm<sup>3</sup>) to allow proper drainage (this ensures that the drain valve functions correctly).
2. Install the sprinkler flush with the surface of the ground to prevent damaging the sprinkler when mowing your lawn.

#### **E** Montaje del aspersor (A):

1. 1550-23/-29: Cimentar el aspersor con un paquete de grava para el desagüe (10 x 10 x 10 cm<sup>3</sup>) de modo que se garantiza el funcionamiento de la válvula de desagüe.
2. Instalar el aspersor al nivel del suelo para evitar que se dañe al cortar el césped.

#### **S** Montera sprinklern (A):

1. 1550-23/-29: Placera sprinklern på en bädd av grovt kisel (10 x 10 x 10 cm<sup>3</sup>) för att därmed säkerställa dräneringsventilens funktion.
2. Bädna in sprinklern i kant med jordytan så att skador inte uppstår i samband med gräsklippning.

#### **DK** Montering af vander (A):

1. 1550-23/-29: Vanderen funderes med en grovgruspakning (10 x 10 x 10 cm<sup>3</sup>) til afvanding (således sikres afvandsventilens funktion).
2. Vanderen skal monteres i plan med undergrunden (dermed udelukkes skader, når græsplænen klippes).

#### **FIN** Sadettimen asennus (A):

1. 1550-23/-29: Sadettimen alle levitetään karkeaa soraa (pakkaus 10 x 10 x 10 cm<sup>3</sup>), jotta vesi pääsee juoksemaan pois (näin varmistetaan vedenlaskuventtiin toiminta).
2. Sadetin upotetaan maanpinnan tasoon (näin estetään sadettimen vahingoittuminen ruohoa leikatessa).

#### **F** Montage de l'arroseur (A) :

1. Pour 1550-23/-29: Utilisez un sachet de gravier grossier (10 x 10 x 10 cm<sup>3</sup>) comme lit pour l'arroseur (afin d'assurer un bon fonctionnement de la valve de purge).
2. Montez l'arroseur de façon que son extrémité supérieure soit au ras du sol en position escamotée afin d'exclure tout endommagement avec la tondeuse.

#### **NL** Sproeier inbouwen (A):

1. 1550-23/-29: Sproeier met een grovekiezelpakking (10 x 10 x 10 cm<sup>3</sup>) voor de drainage ondersteunen, zodat het functioneren van het ontwateringventiel gegarandeerd is).
2. Sproeier gelijk met de grond inbouwen zodat hij bij het maaien niet beschadigd wordt).

#### **I** Installazione dell'irrigatore (A):

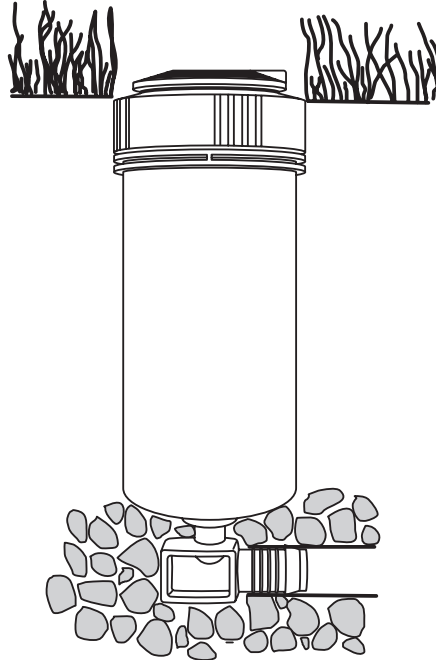
1. Per art. 1550: Nel punto dello scavo in cui va collocato l'irrigatore, predisporre una piccola buca (10 x 10 x 10 cm<sup>3</sup>) piena di ghiaia grossa in modo da garantire un buon drenaggio.
2. Per evitare di danneggiare l'irrigatore quando si passa la rasaerba, interrarlo in modo che non affiori dal suolo, ma resti a filo.

#### **P** Instalar regador (A):

1. 1550-23/-29: Criar um fundamento com gravilha (10 x 10 x 10 cm<sup>3</sup>) para a drenagem, dessa maneira assegura-se a função da válvula de purga.
2. Instalar o regador a nível do solo para evitar danos quando se corta a relva).

#### **TR** Püskürtücünün montajı (A):

1. 1550-23/-29: Püskürtücünün altına drenaj için çakıl (10 x 10 x 10 cm<sup>3</sup>) döşeyin. Böylece su boşaltma ventilinin işlev görmesi sağlanmış olur.
2. Püskürtücüyü toprak yüzeyi seviyesinde yerleştirerek çim biçme sırasında zarar görmesini önleyin.



A

#### **D** Düse wählen:

Für die Beregnungssektoren stehen 4 Düsen zur Wahl, die sich in der Wasser-Ausbringmenge (l/h) unterscheiden. Durch die unterschiedlichen Durchflussmengen der Düsen wird eine annähernd gleichmäßige Niederschlagsmenge (l/m<sup>2</sup>h) erreicht, wenn mehrere Regner mit unterschiedlichen Sektoreinstellungen an einem Strang angeschlossen sind. Werkseitig ist die Düse 1 eingestellt.

#### **Beregnungssektoren der Düsen:**

Düse 4: 25° – 90°      Düse 3: 90° – 180°  
Düse 2: 180° – 270°      Düse 1: 270° – 360°

#### **GB** Select nozzle:

You have a choice of 4 nozzles for the watering sector. Each nozzle distributes a different quantity of water (l/h). You can achieve even water distribution (l/m<sup>2</sup>h) by connecting several sprinklers to the same watering line and setting each of the sprinklers to water a different sector. Nozzle 1 is installed at the factory.

#### **Watering sectors of the nozzles:**

Nozzle 4: 25° – 90°      Nozzle 3: 90° – 180°  
Nozzle 2: 180° – 270°      Nozzle 1: 270° – 360°

#### **E** Seleccionar la boquilla:

Hay una selección de 4 boquillas para los sectores de riego que se distinguen por el caudal de agua (l/h). Mediante las distintas cantidades de caudal de las boquillas se consigue un riego uniforme (l/m<sup>2</sup>h) cuando se instalan varios aspersores con distintos reglajes por sector conectados en una hilera. De fábrica se instala la boquilla 1.

#### **Sectores de riego de las boquillas:**

Boquilla 4: 25° – 90°      Boquilla 3: 90° – 180°  
Boquilla 2: 180° – 270°      Boquilla 1: 270° – 360°

#### **S** Välja munstycke :

Fyra olika munstycken med olika vattenmängd (l/h) finns till urval för sprinkersektorerna. Om flera sprinkler med olika inställningar per område är anslutna i serie underlättar munstyckena och de olika vattenmängder en jämn bevattningsmängd (l/m<sup>2</sup>h). Munstycke 1 är inställd från fabrik.

#### **Munstyckenas bevattningsområde:**

Munstycke 4: 25° – 90°      Munstycke 3: 90° – 180°  
Munstycke 2: 180° – 270°      Munstycke 1: 270° – 360°

#### **DK** Valg af dyse:

Til vandingssektorerne kan der vælges 4 dyser, som adskiller sig med hensyn til forbruget af vandmængde (l/h). På grund af dysernes forskellige vandmængder opnås en næsten jævn vanding (l/m<sup>2</sup>h), når flere vandere med forskellige sektorindstillinger er tilsluttet en enkelt streng. På fabrikken er dyse 1 blevet indstillet.

#### **Dysernes vandingssektorer:**

Dyse 4: 25° – 90°      Dyse 3: 90° – 180°  
Dyse 2: 180° – 270°      Dyse 1: 270° – 360°

#### **FIN** Suuttimen valinta:

Sadetussektoreille on valittavissa 4 erilaista suutinta, jotka eroavat toisistaan veden käyttömäärän (l/h) perusteella. Suuttimien erilaisten läpivirtausmäärien ansiosta saavutetaan lähes tasainen sademäärä (l/m<sup>2</sup>h), kun samaan vedentuloputkeen liitetään useampia eri sektoreille säädettyjä sadettajia. Tehdassäätö: suutin 1.

#### **Suuttimien sadetussektorit:**

Suutin 4: 25° – 90°      Suutin 3: 90° – 180°  
Suutin 2: 180° – 270°      Suutin 1: 270° – 360°

#### **F** Sélection de la buse :

Pour les secteurs d'arrosage, il existe 4 buses avec des débits différents (l/h). Les différences de débit des buses rendent la pluviométrie (l/m<sup>2</sup>h) homogène en cas de montage en réseau de plusieurs arroseurs à secteurs différents. L'arroseur est réglé en usine sur la buse 1.

#### **Secteurs d'arrosage des buses :**

Buse 4: 25° – 90°      Buse 3: 90° – 180°  
Buse 2: 180° – 270°      Buse 1: 270° – 360°

#### **NL** Sproeier kiezen :

Voor de besproeiingssectoren kan uit 4 sproeiers gekozen worden die verschillen in de hoeveelheid gesproeid water (l/h). Door de verschillende doorstromhoeveelheden van de sproeiers wordt een bij benadering gelijkmatige hoeveelheid neerslag (l/m<sup>2</sup>h) bereikt, als meerdere sproeiers met verschillende sectorinstellingen aan een streng aangesloten zijn. Af fabriek is sproeier 1 ingesteld.

#### **Besproeiingssectoren van de sproeiers:**

Sproeier 4: 25° – 90°      Sproeier 3: 90° – 180°  
Sproeier 2: 180° – 270°      Sproeier 1: 270° – 360°

#### **I** Scelta dell'ugello :

Nell'irrigatore sono incorporati 4 ugelli da selezionare a seconda del settore d'irrigazione voluto. Ciascun ugello ha una portata (l/h) differente per garantire una distribuzione uniforme dell'acqua (l/m<sup>2</sup>h) sul suolo quando s'impiegano contemporaneamente più irrigatori regolati su settori di lavoro diversi. L'irrigatore esce dalla fabbrica già impostato sull'ugello 1.

#### **Ad ogni ugello corrisponde un settore d'irrigazione:**

Ugello 4: 25° – 90°      Ugello 3: 90° – 180°  
Ugello 2: 180° – 270°      Ugello 1: 270° – 360°

#### **P** Seleccionar jacto:

Para os sectores de rega existem 4 jactos à disposição, que se diferenciam na quantidade de emissão de água (l/h). Graças às diferentes quantidades de caudal dos jactos consegue-se uma quantidade de rega quase regular (l/m<sup>2</sup>h), se vários regadores forem conectados com diferentes seleções de sectores num condutor. Desde fábrica instala-se o jacto 1.

#### **Sectores de rega dos jactos:**

Jacto 4: 25° – 90°      Jacto 3: 90° – 180°  
Jacto 2: 180° – 270°      Jacto 1: 270° – 360°

#### **TR** Başlık seçimi:

Sulama alanları için, su atım miktarları (l/s) farklı olan 4 başlık kullanılabilir. Başlıkların farklı su atım miktarları, tek bir hatta bağlı ve farklı sulama alanı ayarlarına sahip birden çok püskürtücü kullanılarak yaklaşık olarak eşit miktarda sulama (l/m<sup>2</sup>s) sağlar. Fabrika çıkışında başlık 1 ayarlanmıştır.

#### **Başlıkların sulama alanları:**

Başlık 4: 25° – 90°      Başlık 3: 90° – 180°  
Başlık 2: 180° – 270°      Başlık 1: 270° – 360°

#### D Düse einstellen (B):

**Achtung:** Verletzungsgefahr durch herauspringenden Regner! Mutter ① bei abgeschraubtem Deckel ② **nicht** lösen.

1. Schraube ① ausdrehen und Deckel ② abnehmen.
2. Kopf ④ festhalten und gewünschte Düse ⑤ unter oranger Wählscheibe im Uhrzeigersinn unter den Kopf ④ drehen (Bsp. Düse 3).

**Hinweis:** Das Einstellen der Düse ⑤ ist beim ersten Mal etwas schwergängiger. Den Regnerkolben immer mit Deckel ② in Sprühhichtung in den Schacht einsetzen.

#### GB Set nozzle (B):

**Caution:** Risk of injury if the sprinkler pops up!  
**Do not** loosen the nut ① when the cover ② is unscrewed.

1. Unscrew the bolt ① and remove the cover ②.
2. Hold the sprinkler head ④ and turn the desired nozzle ⑤ below the orange nozzle selector clockwise under the sprinkler head ④ (e.g. nozzle 3).

**Note:** It may be more difficult to set the nozzle ⑤ the first time you operate your sprinkler. Always insert the sprinkler piston into the shaft with the cover ② facing in the direction the nozzle is going to spray.

#### E Ajuste de la boquilla (B):

**Atención:** Hay peligro de heridas si salta el aspersor.  
**No soltar** la tuerca ① con la tapa ② destornillada.

1. Desenrocar el tornillo ① y quitar la tapa ②.
2. Sostener el cabezal ④ y girar la boquilla elegida 5 debajo del disco selector naranja en el sentido de las agujas del reloj debajo del cabezal ④ (por ejemplo, la boquilla 3).

**Nota:** El ajuste de la boquilla ⑤ es algo difícil de hacer la primera vez. Insertar siempre el pistón del aspersor en el hoyo con la tapa ② en el sentido de la aspersión.

#### S Ställa in munstycket (B):

**Observera:** Risk för skador, sprinklern kan studsas upp.  
Lossa **inte** muttern ③ när locket ② är avskruvat.

1. Skruva ur skruven ① och ta av locket ②.
2. Håll i huvudet ④ och vrid in önskat munstycke ⑤ under den orange skivan medsols under huvudet ④ (t.ex. munstycke 3).

**Anmärkning:** Inställning av munstycket ⑤ kan kräva första gången. Sätt alltid in sprinklern med locket ② i rätt riktning i schaktet.

#### DK Indstilling af dyse (B):

**Bemærk:** Risiko for tilskadekomst på grund af en vander, der kan springe ud! Motrikken ③ må **ikke** løsnes, når dækslet ② er skruet af.

1. Skruen ① skrues ud og dækslet ② tages af.
2. Hovedet ④ holdes fast og den ønskede dyse ⑤ drejes under hovedet ④ under den orange drejeskive (f. eks. dyse 3).

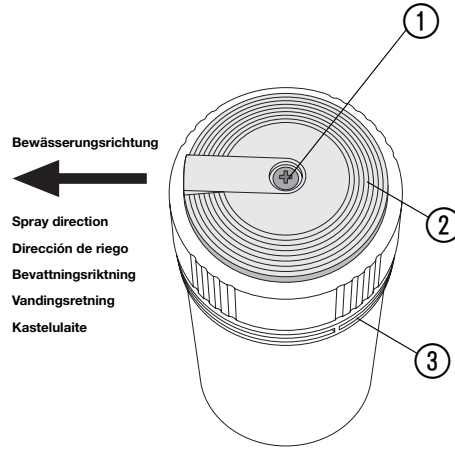
**Henvisning:** Dysen ⑤ kan være en anelse træg første gang den indstilles. Vanderstempet skal altid sættes med dæksel ② i sprøjteretning ned i skakten.

#### FIN Suuttimen säätö (B):

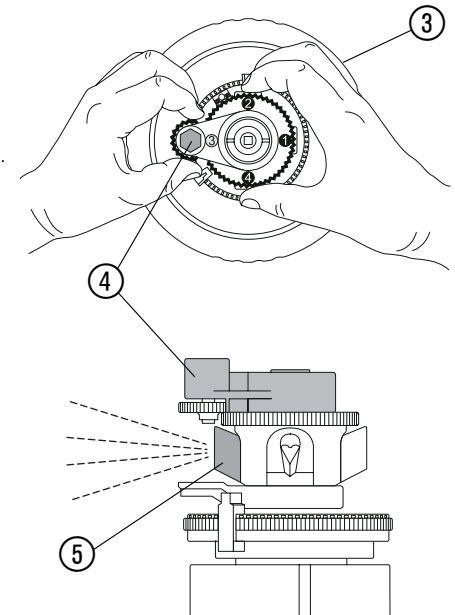
**Huomio:** Varo uloskimpoavaa sadetinta, loukkaantumisen vaara! Mutteria ③ ei saa irtottaa kannen ② ollessa ruuvattuna auki.

1. Kierrä ruuvi ① irti ja ota kansi ② pois.
2. Pidä kiinni päästä ④ ja kierrä haluttua suutinta ⑤ myötäpäivään oranssin valintakiekon alapuolella pään ④ alla (esim. suutin 3).

**Lisähuomautus:** Suuttimen ⑤ säätö on ensimmäisellä kerralla hieman jäykähköä. Aseta sadettimen mäntä kuluun aina kansi ② suihkutussuuntaan.



B1



B2

#### F Réglage de la buse (B):

**Attention:** risque de blessures par remontée d'arroseur!  
**Ne desserrez pas** l'écrou ③ quand le couvercle ② est dévissé.

1. Dévissez la vis ① et retirez le couvercle ②.
2. Tenez la tête ④ et tournez la buse ⑤ sous le disque de réglage orange dans le sens horaire sous la tête ④ (par ex. buse 3).

**Remarque:** le réglage de la buse ⑤ peut être difficile la première fois. Installez le piston dans le cylindre toujours avec le couvercle ② dans la direction d'arrosage.

#### NL Sproeier instellen (B):

**Opgelet:** gevaar op letsel door omhoog springende sproeier!  
Moer ③ bij afgeschroefde deksel ② **niet** losmaken.

1. Schroef ① eruit draaien en deksel ② eraf halen.
2. Kop ④ vasthouden en gewenste sproeier ⑤ onder de oranje keuzeschild naar rechts onder de kop ④ draaien (bijv. sproeier 3).

**Tip:** het instellen van de sproeier ⑤ gaat de eerste keer een beetje moeilijk. De sproeierzuiger altijd met deksel ② in de sproeirichting in de schacht plaatsen.

#### I Selezione dell'ugello (B):

**Attenzione:** Non allentare la ghiera ③ quando il coperchio ② non è avvitato! Sussiste altrimenti il pericolo che l'irrigatore schizzi fuori provocando ferite o lesioni!

1. Allentare la vite ① e rimuovere il coperchio ②.
2. Tenendo ferma la testina ④ ruotare il disco arancio in senso orario fino a portare l'ugello desiderato ⑤ sotto alla testina ④ (nell'es., l'ugello 3).

**Nota bene:** Quando si procede alla selezione dell'ugello ⑤ per la prima volta, può capitare che si incontri una certa resistenza nel ruotare il disco. Inserire l'irrigatore nel suo involucro in modo che il coperchio ② sia sempre orientato nella direzione del getto.

#### P Regular o jacto (B):

**Atenção:** Perigo de lesões pelo regador ejetado! Não soltar a rosca ③ em caso de a tampa estiver desenroscada ②.

1. Tirar o parafuso ① e retirar a tampa ②.
2. Segurar a cabeça ④ e girar o jacto pretendido ⑤ por baixo do disco de selecção laranja no sentido do relógio por debaixo da cabeça ④ (exemplo jacto 3).

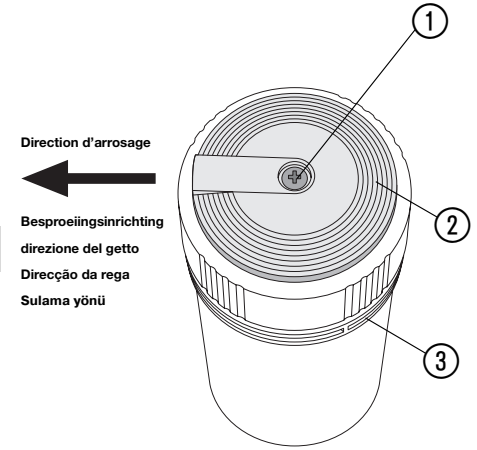
**Observação:** A regulação do jacto ⑤ é um pouco mais difícil à primeira vez. Inserir sempre o pistão de rega na cavidade com a tampa ② em sentido da aspersão.

#### TR Başlık ayarı (B):

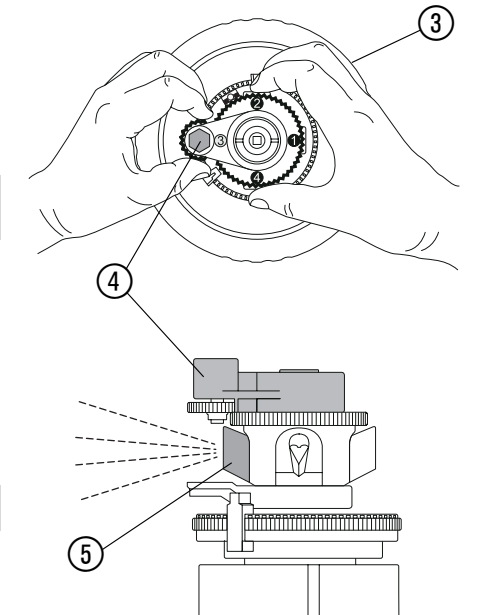
**Dikkat:** Dışarı fırlayan püskürtücü, yaralanmaya neden olabilir!  
Kapak ② çıkarıldığında somunu ③ **çıkarmayın**.

1. Vidayı ① sökün ve kapağı ② çıkarın.
2. Kafayı ④ tutun ve turuncu renkli başlık seçicinin altındaki istenen başlığı ⑤ saat yönünde döndürerek kafanın ④ altına getirin. (örnek: Başlık 3).

**Not:** Başlığın ⑤ ilk kez ayarlanması biraz zor olabilir. Püskürtücü birimini daima kapak ② püskürtme yönünde olacak şekilde yuvasına yerleştirin.



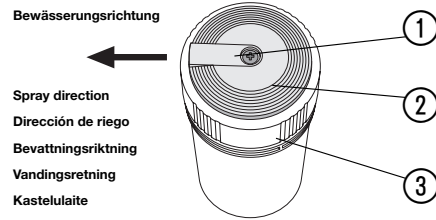
B1



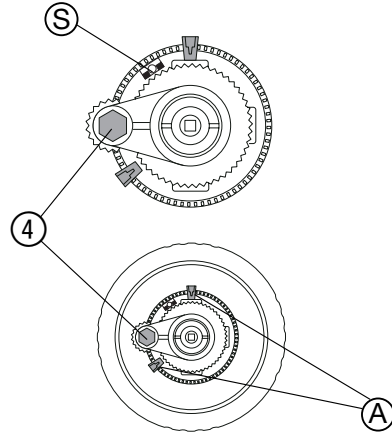
B2

**D Beregningssektor / Sprühdrehtung einstellen (C):**

1. Schraube ① ausdrehen und Deckel ② abnehmen.
2. Regner bei reduziertem Druck solange drehen lassen (ca. 1 Umdrehung), bis sich die Schwenkrichtung umkehrt, um die Memoryfunktion ③ zu aktivieren.
3. Sektor/Richtung während des Betriebs durch Verschieben der Anschläge ④ einstellen (Für 360° beide Anschläge ④ zusammenschieben).

**GB Set watering sector / direction of spray (C):**

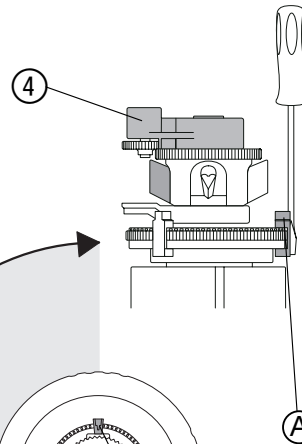
1. Unscrew the bolt ① and remove the cover ②.
2. To activate the memory function ③, allow the sprinkler to turn with reduced pressure (approx. 1 turn) until the direction of spray is reversed.
3. Set the sector/direction while the sprinkler is in operation by moving the stops ④ (for 360° push both stops ④ together).

**E Ajuste del sector de riego / dirección de la aspersión (C):**

1. Desenroscar el tornillo ① y quitar la tapa ②.
2. En el caso de presión reducida dejar girar el aspersor (1 giro, aproximadamente) hasta que cambie la dirección, para activar la función de memoria ③.
3. Ajustar el sector/dirección durante el funcionamiento a través del desplazamiento de los topes ④ (juntar los dos topes ④ para 360°).

**C1****S Ställa in bevattningsytan / bevattningsriktning (C):**

1. Skruva ur skruven ① och ta av locket ②.
2. Låt sprinklern vrida sig med reducerat tryck (ca. 1 varv) tills riktningen vänder för att aktivera minnesfunktionen ③.
3. Ställ in område/riktning under användningen genom att flytta på anslagen ④ (Skjut ihop anslagen ④ för att få 360°).

**DK Indstilling af vandingssektor / sprøjteindretning (C):**

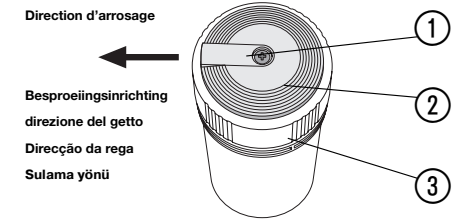
1. Skruen ① skrues ud og dækslet ② tages af.
2. Vanderen lades dreje så længe ved reduceret tryk (ca. 1 omdrejning), indtil drejeretningen vender for at aktivere Memoryfunktionen ③.
3. Sektor/retning indstilles under drift ved at forskyde stoppene ④ (for 360° skubbes de to stop ④ sammen).

**C2****FIN Sadetussektorin / suihkutussuunnan säätö (C):**

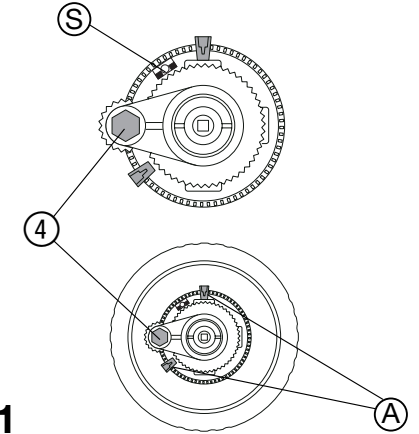
1. Kierrä ruuvi ① irti ja kansi ② pois.
2. Muistitoiminto ③ aktivoidaan antamalla sadetimen pyöriä vähäisellä paineella niin kauan (n. 1 kierros), kunnes suunta vaihtuu.
3. Sektori/suunta säädetään käytön aikana siirtämällä vasteita ④ (360°: työnnä molemmat vasteet ④ yhteen).

**F Réglage du secteur / de la direction d'arrosage (C):**

1. Dévissez la vis ① et enlevez le couvercle ②.
2. Tournez l'arroseur à pression réduite jusqu'à ce que le sens de rotation change (env. 1 tour) et que la fonction mémorisation ③ soit activée.
3. Réglez le secteur/la direction pendant le service par décalage des butées ④ (pour obtenir un secteur de 360°, rapprochez les butées ④).

**NL Besproeiingssector / sproeirichting instellen (C):**

1. Schroef ① eruit draaien en deksel ② eraf halen.
2. Sproeier bij verminderde druk zo lang laten draaien (ca. 1 omdraaiing) tot de zwaairichting zich omkeert om de memoryfunctie ③ te activeren.
3. Sector/richting tijdens het gebruik door de aanslagen ④ te verschuiven instellen (voor 360° beide aanslagen ④ samendruwen).

**I Orientamento del getto / Regolazione del settore d'irrigazione (C):**

1. Allentare la vite ① e rimuovere il coperchio ②.
2. Aprire l'acqua quel tanto che basta per mettere in funzione l'irrigatore e lasciarlo girare fino a quando non inverte la rotazione: l'astina metallica ③ entra nella sua sede e la funzione "memory" antivandalismo viene così attivata.
3. Dopo aver ruotato la testina ④ in modo da orientarne il getto nella direzione voluta, mentre l'irrigatore è in funzione, impostare il settore d'irrigazione desiderato spostando i due fermi arancio ④ con l'aiuto di un cacciavite: la testina si muoverà all'interno dello spazio delimitato dai due fermi.

**C1****P Ajuste secção de rega / direcção de aspersão (C):**

1. Tirar o parafuso ① e retirar a tampa ②.
2. Em caso de pressão reduzida, deixar girar o regador tanto (cerca 1 giro) até que o sentido de viragem se inverta, para que a função de memória ③ se active.
3. Regular a secção/direcção durante o funcionamento através do deslizamento dos indicadores ④ (Para 360°, juntar ambos indicadores ④).

**C2****TR Sulama alanı / püskürtme yönü ayarı (C)**

1. Vidayı ① sökünü ve kapağı ② çıkarın.
2. Bellek fonksiyonunu ③ etkinleştirmek için, püskürtücüyü düşük basınç altında dönüş yönü değişinceye dek döndürün (yaklaşık 1 dönüş).
3. Alan/yön, çalışma sırasında engeller ④ kaydırılarak ayarlanır (360° için iki engeli ④ yan yana getirin).

**D Beregnungs-Reichweite einstellen (D):**

1. Reichweite während des Betriebs mit Verstellrad ⑥ einstellen. (Drehen gegen den Uhrzeigersinn verkürzt die Reichweite).
2. Deckel ② mit seitlicher Öffnung in Kopfrichtung zeigend aufsetzen und Schraube ① eindrehen.

Das Verstellrad ⑥ ist beim ersten Drehen etwas schwergängig.

**GB Select watering range (D):**

1. Set the watering range using the adjusting wheel ⑥ while the sprinkler is in operation. (Turn the wheel anticlockwise to shorten the range).
2. Fit the cover ② with the side opening facing the head of the sprinkler and screw in the bolt ①.

The adjusting wheel ⑥ may be difficult to turn the first time you operate your sprinkler.

**E Ajuste de la distancia de riego (D):**

1. Ajustar la distancia de alcance durante el funcionamiento con la rueda de ajuste ⑥ (Girar en el sentido contrario a las agujas del reloj acorta la distancia del alcance).
2. Poner la tapal ② con la abertura lateral señalando hacia el cabezal y apretar el tornillo ①.

La rueda de ajuste ⑥ estará dura en los primeros giros.

**S Ställa in bevattningens räckvidd (D):**

1. Ställ in räckvidden under drift med kuggskruven ⑥. (Skruva motsols minskar räckvidden).
2. Sätt på locket ② med sidoöppningen i huvudets riktning och skruva in skruven ①.

Kuggskruven ⑥ kan kärva lite första gången.

**DK Indstilling af vandings rækkevidde (D):**

1. Rækkevidden indstilles med reguleringshjul ⑥ under drift. (Drejning mod uret forkorter rækkevidden).
2. Låget ② sættes på med åbningen på siden i hovedretningen og skruen ① skrues ind.

Reguleringshjulet ⑥ er en anelse trægt, når det drejes første gang.

**FIN Vesisuihkun ulottuvuuden säätö (D):**

1. Ulottuvuus säädetään käytön aikana säätöpyörästä ⑥. (Kierto vastapäivään pienentää ulottuvuutta.)
2. Aseta kansi ② paikalleen siten, että sivuaukko osoittaa pään suuntaan ja kierrä ruuvi ① kiinni.

Säätöpyörä ⑥ on ensimmäisellä kerralla hieman jäykkä.

**F Réglage de la portée d'arrosage (D) :**

1. Réglez pendant le service la portée avec la molette ⑥. (Une rotation dans le sens rétrograde réduit la portée).
2. Posez le couvercle ② avec l'orifice latéral pointé vers la tête et vissez la vis ①.

Au premier actionnement, le mouvement de la molette ⑥ est un peu dur.

**NL Sproeierreikwijdte instellen (D):**

1. Reikwijdte tijdens het gebruik met instelwiel ⑥ instellen. (naar rechts draaien verkort de reikwijdte)
2. Deksel ② met opening aan zijkant in de koprichting plaatsen en schroef ① erin draaien.

Het instelwiel ⑥ loopt bij het eerste draaien wat stroef.

**I Regolazione della gittata (D):**

1. Mentre l'irrigatore è in funzione, impostare la gittata tramite la rotellina dentata ⑥ (girandola in senso antiorario, la lunghezza del getto si riduce).
2. Riposizionare il coperchio ② orientato nella direzione del getto (con l'apertura laterale in corrispondenza della testina) e serrare la vite ①.

Quando si procede alla regolazione della gittata per la prima volta, si può incontrare una certa resistenza nel girare la rotellina dentata ⑥.

**P Regular o alcance da rega (D):**

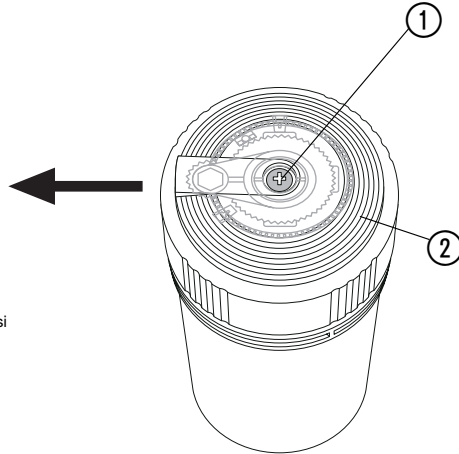
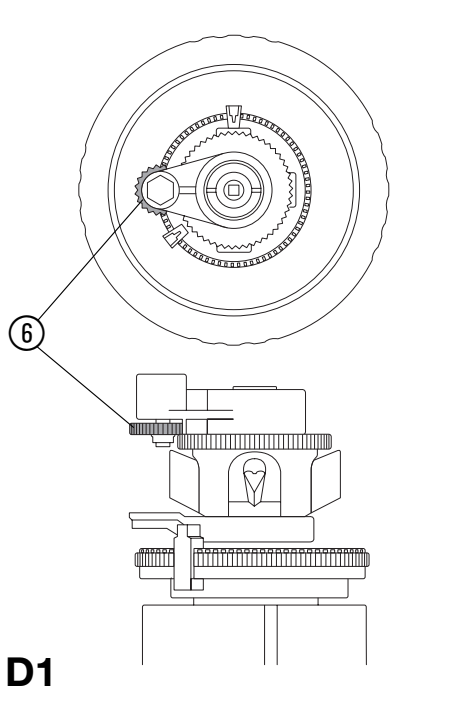
1. Regular o alcance com a roda de regulação ⑥ durante o funcionamento. (Girar contra o sentido do relógio diminui o alcance).
2. Colocar a tampa ② com abertura lateral em sentido da cabeça e apertar os parafusos ①.

No primeiro giro, a roda de regulação ⑥ anda com certa dificuldade.

**TR Sulama mesafesi ayarı (D):**

1. Mesafe, çalışma sırasında açar tekeriyle ⑥ ayarlanır. (saat yönünün aksine döndürüldüğünde mesafe azalır)
2. Kapağı ② yandaki açık kısmı kafa yönünde olacak şekilde yerleştirin ve vidasını ① takın.

Ayar tekerinin ⑥ ilk kez döndürülmesi biraz zor olabilir.

**D1****D2****D Regner und Sieb reinigen (E):**

1. Mutter ③ aufdrehen, Regnerkolben entnehmen und Regnerkolben und Sieb ⑦ unter fließendem Wasser reinigen.
2. Regner mit dem Steg ⑧ oberhalb des Gewindeanfangs / Rippe ⑨ wieder in den Schacht einsetzen.
3. Mutter ③ wieder zudrehen.

**GB Clean sprinkler and dirt strainer (E):**

1. Unscrew the nut ③, remove the sprinkler piston and rinse the sprinkler piston and dirt filter ⑦ under running water.
2. Insert the sprinkler into the shaft with the ridge ⑧ above the start of the thread / rib ⑨.
3. Screw on the nut ③.

**E Limpieza del aspersor y del tamiz (E):**

1. Soltar la tuerca ③, quitar el pistón del aspersor y lavalor con el tamiz ⑦ a bajo agua corriente.
2. Poner el aspersor de nuevo en la caja con el segmento ⑧ sobre el comienzo de la rosca / aleta ⑨.
3. Apretar de nuevo la tuerca ③.

**S Rengör sprinkler och sil (E):**

1. Skruva av mutter 3 ta ur sprinklern och rengör ⑦ den och sil ⑦ under rinnande vatten.
2. Sätt in sprinklern med steget ⑧ ovanför gängan ⑨ i skaktet igen.
3. Skruva åt muttern ③.

**DK Rengøring af vander og sigte (E):**

1. Motrikken ③ skrues på, vanderstempet fjernes og stemplet og sigten ⑦ rengøres under rindende vand.
2. Vanderen anbringes igen i skakten sammen med legemet ⑧ oven over gevindbegyndelsen / ribbe ⑨.
3. Motrikken ③ strammes igen.

**FIN Sadettimen ja sihdin puhdistus (E):**

1. Kierrä mutteri ③ auki, ota sadettimen mäntä ulos ja puhdistu sekä mäntä ⑦ että sihti ⑦ juoksevan veden alla.
2. Aseta sadetin takaisin paikalleen siten, että pykäliä ⑧ on kierteen alkukohdan / kolon ⑨ kohdalla.
3. Kierrä mutteri ③ jälleen kiinni.

**F Nettoyage de l'arroseur et du tamis (E) :**

1. Desserrez l'écrou ③. Enlevez le piston. Nettoyez le piston et le tamis ⑦ à sous l'eau du robinet.
2. Placer de nouveau par l'entaille ⑧ l'arroseur dans le cylindre au-dessus du début de filetage / nervure ⑨.
3. Resserrer l'écrou ③.

**NL Sproeier en zeef reinigen (E):**

1. Moer ③ losdraaien, sproeierzuiger eruit halen en sproeierkolf en zeef ⑦ à onder stromend water reinigen.
2. Sproeier met de brug ⑧ boven het begin van de schroefdraad / ribbels ⑨ weer in de schacht plaatsen.
3. Moer ③ weer aandraaien.

**I Pulizia dell'irrigatore e del filtro (E):**

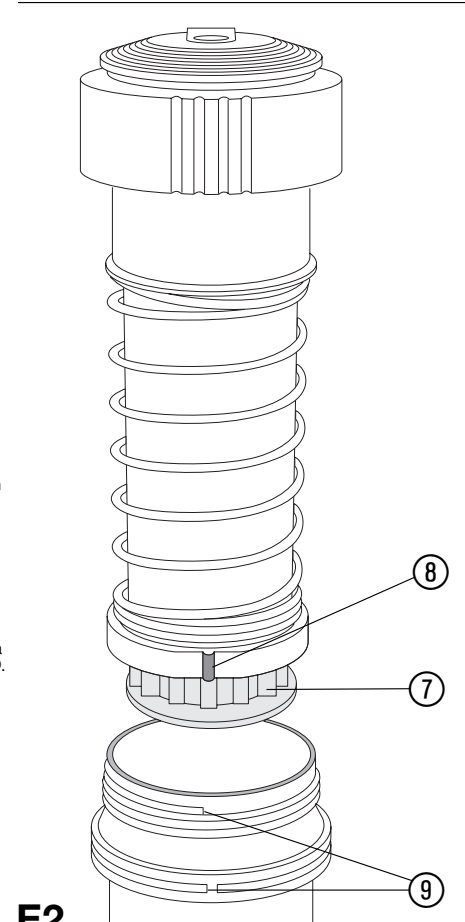
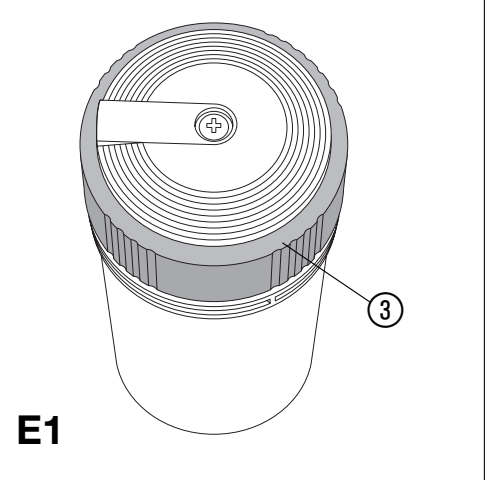
1. Svitare la ghiera ③, estrarre l'irrigatore e il filtro ⑦ e sciacquarli bene sotto l'acqua corrente.
2. Ricollocare l'irrigatore nel suo involucro facendo in modo che la sporgenza ⑧ coincida con l'inizio della filettatura / scanalatura ⑨.
3. Riavvitare la ghiera ③.

**P Limpar regador e filtro (E):**

1. Soltar a porca ③, retirar o pistão do regador e limpar este o e filtro ⑦ à sob água a correr.
2. Inserir o regador de novo na caixa, com a nervura ⑧ colocada por cima do início da rosca / ripa ⑨.
3. Apertar de novo a porca ③.

**TR Püskürtücünün ve süzgecin temizlenmesi (E):**

1. Somunu ③ açar, püskürtücü birimini çıkarın ve püskürtücü birimini ve süzgeci ⑦ akar suyla temizleyin.
2. Sulayıcı, dil ⑧ vida dişi başlangıcının / dişi çıkıntısının ⑨ üst tarafına gelecek şekilde, tekrar yerine takılmalıdır.
3. Somun ③ tekrar sıkılıp kapatılmalıdır.

**E1****E2**

<b>D</b> Beheben von Störungen:		
Störung	Mögliche Ursache	Abhilfe
Regnerkolben fährt nicht aus.	Zu geringer Wasserdruck.	Anzahl der Regner pro Strang reduzieren. Kleinere Düse wählen (z. B. Düse 4).
	Regnerkolben verschmutzt. Sieb verschmutzt.	Regner und Sieb reinigen (E).
Wurfweite zu gering.	Zu geringer Wasserdruck.	Anzahl der Regner pro Strang reduzieren. Kleinere Düse wählen (z. B. Düse 4).
<b>GB</b> Trouble-Shooting:		
Fault	Possible Cause	Remedy
Sprinkler piston does not pop up.	Insufficient water pressure.	Reduce the number of sprinklers per watering line. Select a smaller nozzle (e.g. nozzle 4).
	Sprinkler piston is dirty.	Clean the sprinkler and dirt strainer (E).
Insufficient range.	Dirt strainer is dirty. Insufficient water pressure.	Clean the sprinkler and dirt strainer (E). Reduce the number of sprinklers per watering line. Select a smaller nozzle (e.g. nozzle 4).
<b>E</b> Solución de averías		
Avería	Causa posible	Solución
Los pistones del aspersor no salen.	Presión de agua insuficiente.	Reducir el número de aspersores por línea. Seleccionar las boquillas pequeñas (p. ej. Boquilla 4).
	Pistón del aspersor sucio.	Limpiar aspersor y tamiz (E).
Alcance insuficiente.	Tamiz sucio. Presión de agua insuficiente.	Limpiar aspersor y tamiz (E). Reducir el número de aspersores por línea. Elegir boquillas más pequeñas (la 4, por ejemplo).
<b>S</b> Felsökning		
Störning	Möjliga orsaker	Åtgärd
Sprinklern kommer inte ut.	För lågt vattentryck.	Minska antalet sprinkler per serie. Välj ett mindre munstycke (t. ex. munstycke 4).
	Sprinklern är smutsig.	Rengör sprinkler och sil (E).
Räckvidden för liten.	Silen är smutsig. För lågt vattentryck.	Rengör sprinkler och sil (E). Minska antalet sprinkler per serie. Välj ett mindre munstycke (t. ex. munstycke 4).
<b>DK</b> Fejlafhjælpning		
Fejl	Mulig årsag	Afhjælpning
Vanderstempet kører ikke ud.	For lavt vandtryk.	Antallet af vandere pr. streng reduceres. Mindre dyse vælges (f. eks. dyse 4).
	Vanderstempel tilsmudset.	Vander og sigte rengøres (E).
Rækkevidde for kort.	Sigte tilsmudset. For lavt vandtryk.	Vander og sigte rengøres (E). Antallet af vandere pr. streng reduceres. Mindre dyse vælges (f. eks. dyse 4).
<b>FIN</b> Häiriön poisto		
Häiriö	Mahdollinen syy	Toimenpide
Männän työntöliike riittämätön.	Vedenpaine liian alhainen	Vähennä sadettimien lukumäärää vedentuloputkea kohti. Valitse pienempi suutin (esim. suutin 4).
	Mäntä likainen	Puhdista sadetin ja sihti (E).
Vesisuihkun ulottuvuus liian vähäinen.	Sihti likainen Vedenpaine liian alhainen	Puhdista sadetin ja sihti (E). Vähennä sadettimien lukumäärää vedentuloputkea kohti. Valitse pienempi suutin (esim. suutin 4).

<b>F</b> Incidents		
Problème	Cause possible	Remède
Le piston ne sort pas.	Trop faible pression d'eau.	Réduisez le nombre d'arroseurs montés en réseau. Choisissez une plus petite buse (par ex. buse 4).
	Piston d'arroseur encrassé.	Nettoyez l'arroseur et le tamis (E).
Trop faible jet.	Tamis encrassé. Trop faible pression d'eau.	Nettoyez l'arroseur et le tamis (E). Réduisez le nombre d'arroseurs montés en réseau. Choisissez une plus petite buse (par ex. buse 4).
<b>NL</b> Opheffen van storingen		
Storing	Mogelijke oorzaak	Oplossing
Sproeierzuiger komt niet naar buiten.	Te geringe waterdruk.	Aantal sproeiers per streng verminderen. Kleinere sproeiers kiezen (bijv. sproeier 4).
	Sproeierzuiger vuil.	Sproeier en zeef reinigen (E).
Werpwijdte te gering.	Zeef vuil. Te geringe waterdruk.	Sproeier en zeef reinigen (E). Aantal sproeiers per streng verminderen. Kleinere sproeiers kiezen (bijv. sproeier 4).
<b>I</b> Anomalia di funzionamento		
Anomalia	Possibile causa	Intervento
L'irrigatore non si alza.	La pressione dell'acqua è troppo bassa.	Ridurre il numero degli irrigatori montati su quella linea. Selezionare l'ugello con settore minore (ad es., l'ugello 4).
	L'irrigatore è sporco.	Pulire irrigatore e filtro (E).
La gittata è troppo corta.	Il filtro è sporco. La pressione dell'acqua è troppo bassa.	Pulire irrigatore e filtro (E). Ridurre il numero degli irrigatori montati su quella linea. Selezionare l'ugello con settore minore (ad es., l'ugello 4).
<b>P</b> Corrigir falhas		
Falha	Possível causa	Solução
O pistão do regador não sai para fora.	Pressão da água demasiada baixa.	Reduzir o número de regadores por condutor. Seleccionar jactos menores (ex. jacto 4).
	Pistão do regador sujo.	Limpar regador e filtro (E).
Alcance do jacto demasiado pequeno.	Filtro sujo. Pressão da água demasiada baixa.	Limpar regador e filtro (E). Reduzir o número de regadores por condutor. Seleccionar jactos menores (ex. jacto 4).
<b>TR</b> Arızaların giderilmesi		
Arıza	Olası neden	Çözüm
Püskürtücü birimi dışarı çıkmıyor.	Su basıncı çok düşük	Hat başına püskürtücü sayısını azaltın. Daha küçük bir başlık seçin (örn. başlık 4).
	Püskürtücü birimi kirli.	Püskürtücüyü ve süzgeci temizleyin (E).
Atış mesafesi çok kısa.	Süzgeç kirli. Su basıncı çok düşük.	Püskürtücüyü ve süzgeci temizleyin (E). Hat başına püskürtücü sayısını azaltın. Daha küçük bir başlık seçin (örn. başlık 4).

## Service

### Deutschland / Germany

GARDENA  
Manufacturing GmbH  
Service Center  
Hans-Lorenser-Str. 40  
89079 Ulm  
Produktfragen:  
(+49) 731 490-123  
Reparaturen:  
(+49) 731 490-290  
service@gardena.com

### Argentina

Argensem S. A.  
Calle Colonia Japonesa s/n  
(1625) Loma Verde  
Escobar, Buenos Aires  
Phone: (+54) 34 88 49 40 40  
info@argensem.com.ar

### Australia

NYLEX Consumer Products  
50 – 70 Stanley Drive  
Somerton, Victoria, 3062  
Phone: (+61) 3 9303 1439  
nylex.spareparts@nylex.com.au

### Austria / Österreich

GARDENA Österreich  
Ges. m.b.H.  
Stettnerweg 11-15  
2100 Korneuburg  
Tel.: (+43) 22 62 745 45-36 od.  
-30  
kundendienst@gardena.at

### Belgium

GARDENA Belgium NV/SA  
Sterrebeekstraat 163  
1930 Zaventem  
Phone: (+32) 27 20 921 2  
info@gardena.be

### Brazil

Palash Comércio  
e Importação Ltda  
Rua Helena, 285 c/12  
Vila Olimpia – São Paulo – SP  
04552-050  
Phone: (+55) 11 30 45 33 00  
eduardo@palash.com.br

### Bulgaria

DENEX LTD.  
2 Luis Ahalier Str., 7th floor  
Sofia 1404  
Phone: (+359) 29581821  
office@denex-bg.com

### Canada

GARDENA Canada Ltd.  
100 Summerlea Road  
Brampton, Ontario L6T 4X3  
Phone: (+1) 905 792 93 30  
info@gardenacanada.com

### Chile

Antonio Martinic Y CIA. LTDA.  
Gilberto Fuenzalida 185 Loc.  
Las Condes - Santiago de Chile  
Phone: (+56) 2 20 10 708  
garfar\_cl@yahoo.com

### Costa Rica

Compania Exim  
Euroiberoamericana S.A.  
Los Colegios, Moravia,  
200 metros al Sur del  
Colegio Saint Francis  
San José  
Phone: (+506) 223 20 75  
exim\_euro@racsa.co.cr

### Croatia

KLIS d.o.o.  
Stančićeva 79  
10419 Vukovina  
Phone: (+385) 1 622 777 0  
klis@zg.hinet.hr

### Cyprus

FARMOKIPIKI LTD  
P.O. Box 7098  
74, Digeni Akrita Ave.  
1641 Nicosia  
Phone: (+357) 22 75 47 62  
condam@spidernet.com.cy

### Czech Republic

GARDENA spol. s.r.o.  
Řipská 20a, č.p. 1153  
62700 Brno  
Phone: (+420) 800 100 425  
(Hotline)  
gardena@gardenabrno.cz

### Denmark

GARDENA Norden AB  
Sales Office Denmark  
Box 9003  
S-200 39 MALMÖ  
info@gardena.dk

### Finland

Habitec Oy  
Martinkyläntie 52  
01720 Vantaa

### France

GARDENA France  
PARIS NORD 2  
69, rue de la Belle Etoile  
BP 57080 ROISSY EN FRANCE  
95948 ROISSY CDG CEDEX  
Tél. : (+33) 0826 101 455  
service.consommateurs@  
gardena.fr

### Great Britain

GARDENA UK Ltd.  
27-28 Brenkley Way  
Bleazard Business Park  
Seaton Burn  
Newcastle upon Tyne  
NE18DS  
info@gardena.co.uk

### Greece

Agrokop G. Psomadopoulos  
& Co.  
33 A, Ifestou str.  
Industrial Area  
194 00 Koropi, Athens  
Phone: (+30) 210 66 202 256  
service@agrokop.gr

### Hungary

GARDENA Magyarországi Kft.  
Késmárk utca 22  
1158 Budapest  
Phone: (+36) 80 20 40 33  
(Hotline)  
gardena@gardena.hu

### Iceland

O. Johnson & Kaaber  
Tunguhalsi 1  
110 Reykjavik

### Ireland

McLoughlin's Ltd.  
Unit 5  
Norther Cross Business Park  
North Road, Finglas  
Dublin 11

### Italy

GARDENA Italia S.p.A.  
Via Donizetti 22  
20020 Lainate (Mi)  
Phone: (+39) 02.93.94.79.1  
info@gardenaitalia.it

### Japan

KAKUICHI co., Ltd.  
Sumitomo Realty & Develop-  
ment Kojimachi BLDG., 8F  
5 – 1 Nibanncho, chiyoda-ku,  
Tokyo 102-0084  
Phone: (+81)-(0)3-3264-4721  
m\_ishihara@kaku-ichi.co.jp

### Luxembourg

Magasins Jules Neuberg  
Boîte postale 12  
L-2010 Luxembourg  
rue Gluck  
L-2549 Luxembourg-Gasperich  
Phone: (+352) - 401 401  
info@neuberg.lu

### Netherlands

GARDENA Nederland B.V.  
Postbus 50176  
1305 AD ALMERE  
Phone: (+31) 36 521 00 00  
info@gardena.nl

### Neth. Antilles

Jonka Enterprises N.V.  
Sta. Rosa Weg 196  
P.O. Box 8200  
Curaçao  
Phone: (+599) 9 767 66 55  
pgm@jonka.com

### New Zealand

NYLEX New Zealand Ltd.  
Private Bag 94001  
South Auckland Mail Centre  
10 Offenhauser Drive  
East Tamaki, Manukau  
Phone: (+64) 9 270 1806  
david.eeles@nylex.com.au

### Norway

GARDENA Norden AB  
Sales Office Norway  
Karihaugveien 89  
1089 OSLO

### Poland

GARDENA Polska Sp. z o.o.  
Szymanów 9d  
05-532 Baniocza  
Phone: (+48) 22 727 56 90  
gardena@gardena.pl

### Portugal

GARDENA Portugal Lda.  
Edif. GARDENA  
Algueirão  
2725-596 Mem Martins  
Phone: 219228530  
info@gardena.pt

### Romania

MADEX INTERNATIONAL SRL  
Str. Avionului nr. 17  
bl. 6D, ap. 1, sect. 1  
Bucuresti, 014332  
Phone: (+40) 21 23 23 570  
madex@ines.ro

### Russia / Россия

ООО «ГАРДЕНА РУС»  
Хорошевское шоссе, д. 32А  
123 007 г. Москва

### Singapore

Hy-Ray Enterprises  
Block 1002 Toa Payoh  
Industrial Park  
# 07-1433/1435/1451  
Singapore 319074  
Phone: (+65) 625 32 277  
hyray@singnet.com.sg

### Slovak Republic

GARDENA Slovensko s.r.o.  
Bohrova 1  
851 01 Bratislava  
Phone: (+421) 263 453 722  
info@gardena.sk

### Slovenia

Silk d.o.o. Trgovina  
Brodšiče 15  
1236 Trzin  
Phone: (+386) 1 580 93 00  
gardena@silk.si

### South Africa

GARDENA  
South Africa (Pty.) Ltd.  
P.O. Box 11534  
Vorna Valley 1686  
Phone: (+27) 11 315 02 23  
sales@gardena.co.za

### Spain

GARDENA IBÉRICA S.L.U.  
C/Basauri, nº 6  
La Florida  
28023 Madrid  
Phone: (+34) 91 708 05 00  
(4 líneas)

atencioncliente@gardena.es

### Sweden

GARDENA Norden AB  
Försäljningskontor Sverige  
Box 9003  
20039 Malmö  
info@gardena.se

### Switzerland / Schweiz

GARDENA (Schweiz) AG  
Bitzberg 1  
8184 Bachenbülach  
Tel.: (+41) 18 60 26 66  
info@gardena.ch

### Turkey

GARDENA / Dost Diş Ticaret  
Mümesillik A.Ş. Sanayi  
Çad. Adil Sokak No.1  
Kartal – Istanbul  
Phone: (+90) 216 38 93 939  
info@gardena-dost.com.tr

### Ukraine / Украина

АТЗТ „АЛЦЕСТ”  
Київська область  
Київо-Святошинський район  
Село Петропавлівська  
Борщарівка  
Вул. Петропавлівська, 4  
(Кільцева дорога)  
Тел.: (+380) 44 220 4335  
info@gardena.ua

### USA

GARDENA  
Melnor, 3085 Shawnee Drive  
Winchester, VA 22604  
Phone: (540) 7 22-90 80  
service\_us@melnor.com

1550-23.961.03/0605  
© GARDENA Manufacturing GmbH  
D-89070 Ulm  
http://www.gardena.com