

**Art. 4064**

<b>D</b>	<b>Montageanleitung</b> Fangsack für Elektro-Vertikutierer EVC 1300
<b>GB</b>	<b>Assembly Instructions</b> Catcher for Electric Aerator EVC 1300
<b>F</b>	<b>Mode d'emploi</b> Sac de ramassage pour scarificateur électrique EVC 1300
<b>NL</b>	<b>Montage-instructie</b> Vangbak voor elektrische verticuteermachine EVC 1300
<b>S</b>	<b>Monteringsanvisning</b> Uppsamlare till Elektrisk Vertikalskärare EVC 1300
<b>I</b>	<b>Istruzioni per il montaggio</b> Sacco di raccolta per scarificatore elettrico EVC 1300
<b>E</b>	<b>Instrucciones para el montaje</b> Saco de recogida para el aireador eléctrico EVC 1300
<b>P</b>	<b>Instrução de montagem</b> Cesto coletor para Arejador Eléctrico EVC 1300
<b>DK</b>	<b>Montageanvisning</b> Opsamler til elektrisk plænelufter EVC 1300

**D**

→ Zusammenbau erfolgt entsprechend der Bildfolge.

**Zu Abbildung 2:** Die vormontierte Schraube © muss vor der Montage erst ausgeschraubt werden.

**GB**

→ Assemble following the sequence of figures.

**Figure 2:** Unscrew the pre-assembled screw © prior to assembly.

**F**

→ Pour un montage plus facile, aidez-vous des schémas ci-joints.

**Figure 2 :** la vis pré-montée © doit être dévissée avant le montage.

**NL**

→ Monteren in volgorde van afbeeldingen.

**Beeld 2:** De voorgemonteerde schroef © moet voor de montage eerst eruit worden geschroefd.

**S**

→ Montering i enlighet med bildsekvensen.

**Bild 2:** Den förmonterade skruven © måste skruvas ur för monteringen.

**I**

→ Per il montaggio attenersi alla sequenza delle figure.

**Figura 2:** la vite premontata © deve essere svitata prima del montaggio.

**E**

→ El montaje se realiza por el orden que muestran las figuras.

**En la ilustración 2:** El tornillo premontado © se debe desenroscar antes del montaje.

**P**

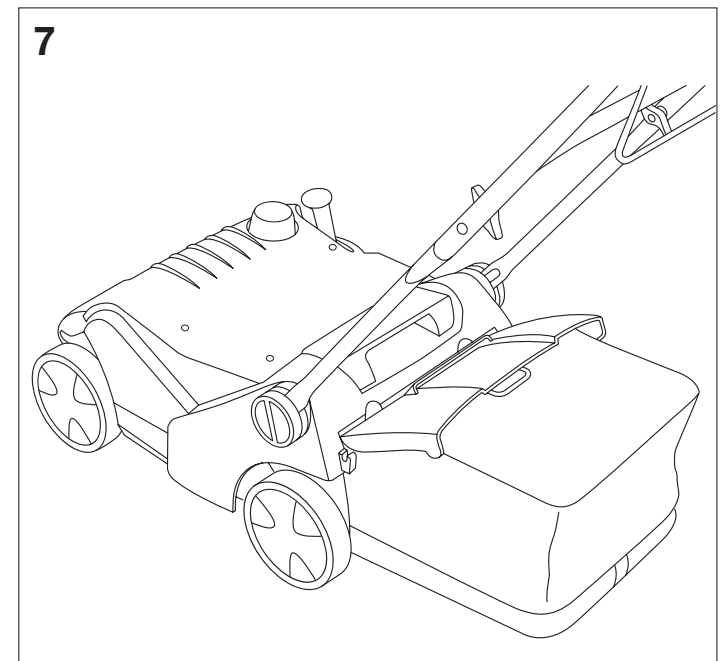
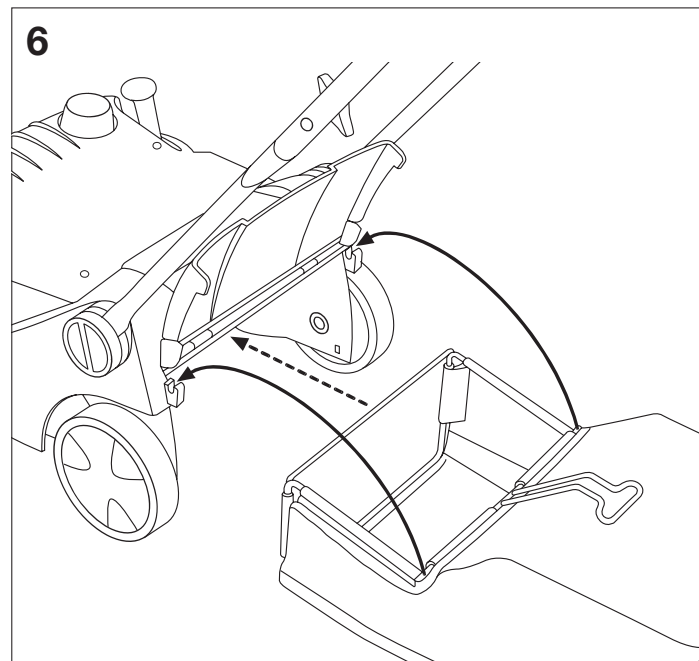
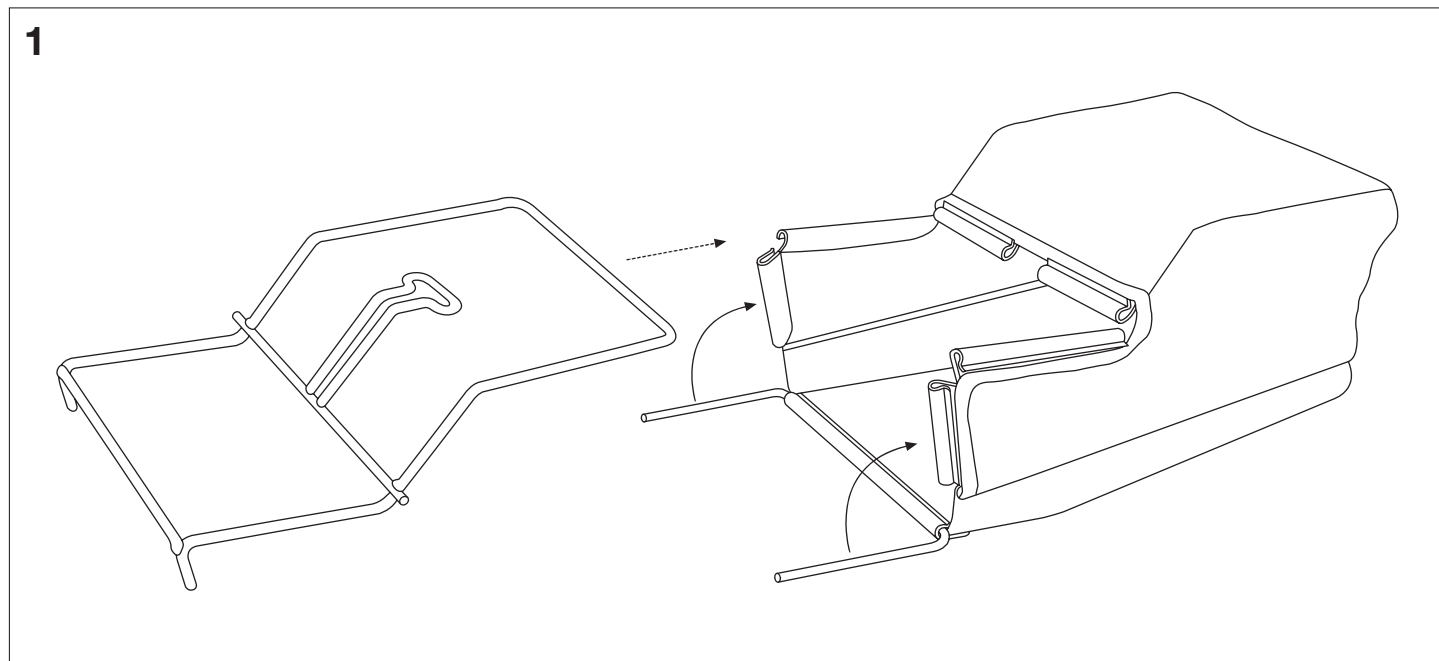
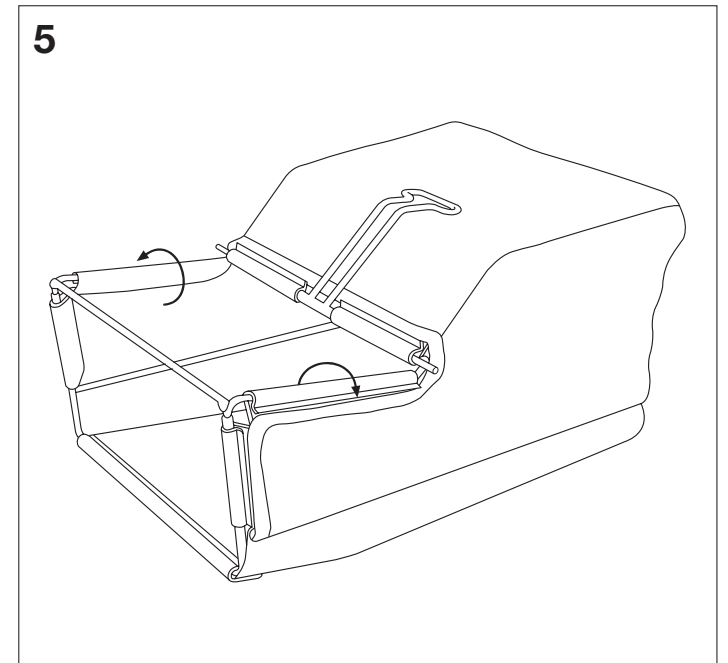
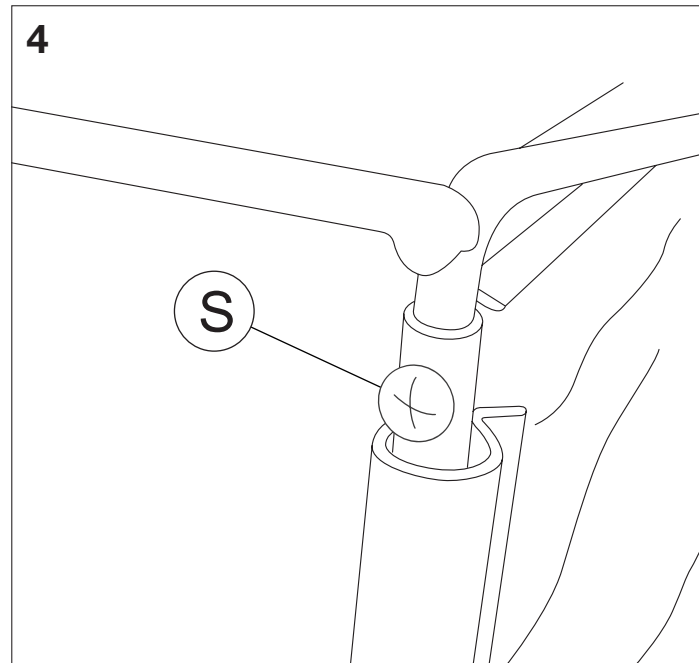
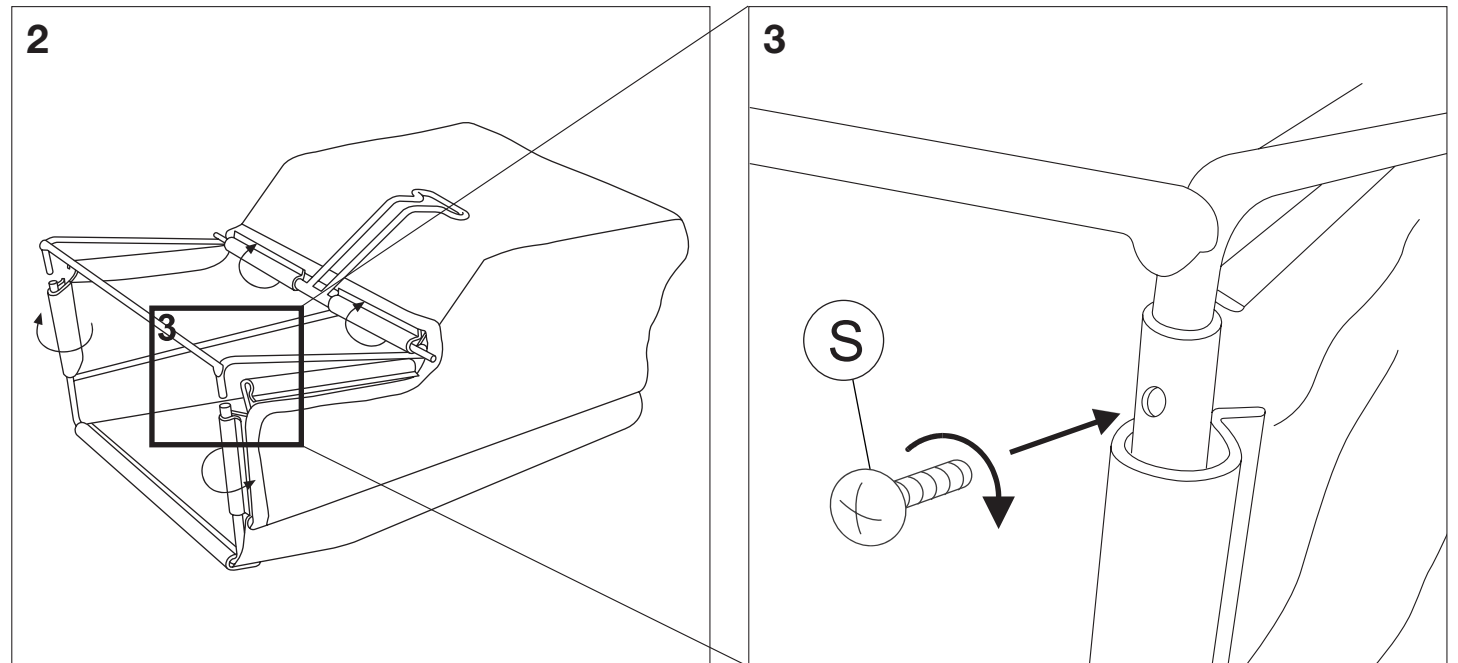
→ A montagem processa-se na sequência indicada na figura.

**Na figura 2:** O parafuso premontado © deve ser desaparafusado antes da montagem.

**DK**

→ Sammenbygningen foretages i overensstemmelse med rækkefølgen på billederne.

**Til illustration 2:** Den formonterede skrue © skal først skrues ud inden monteringen.



## Service

### Deutschland

GARDENA Manufacturing GmbH  
Service Center  
Hans-Lorenser-Str. 40  
89079 Ulm

### Argentina

Argensem S.A.  
Calle Colonia Japonesa s/n  
(1625) Loma Verde  
Escobar, Buenos Aires

### Australia

NYLEX Consumer Products  
50 – 70 Stanley Drive  
Somerton, Victoria, 3062

### Austria

GARDENA Österreich Ges. m.b.H.  
Stettnerweg 11-15  
2100 Korneuburg

### Belgium

GARDENA Belgium NV/SA  
Sterrebeekstraat 163  
1930 Zaventem

### Brazil

Palash Comércio e Importação Ltda  
Rua Helena, 285 cjto 12  
Vila Olimpia – São Paulo – SP  
04552-050

### Bulgaria / България

DENEX LTD.  
2 Luis Ahalier Str., 7th floor  
Sofia 1404

### Canada

GARDENA Canada Ltd.  
100 Summerlea Road  
Brampton, Ontario  
Canada L6T 4X3

### Chile

Antonio Martinic Y CIA. LTDA.  
Gilberto Fuenzalida 185 Loc.  
Las Condes - Santiago de Chile

### Costa Rica

Compania Exim  
Euroiberoamericana S.A.  
Los Colegios, Moravia,  
200 metros al Sur del  
Colegio Saint Francis  
San José

### Cyprus

FARMOKIPIKI LTD  
P.O. Box 7098  
74, Digeni Akrita Ave.  
1641 Nicosia

### Czech Republic

GARDENA spol. s.r.o.  
Řípská 20a, č.p. 1153  
62700 Brno

### Denmark

GARDENA Norden AB  
Salgsafdelning Danmark  
Naverland 8  
2600 Glostrup

### Finland

Habitec Oy  
Martinkyläntie 52  
01720 Vantaa

### France

GARDENA France  
Service Après-Vente  
BP 50080  
95948 ROISSY CDG Cedex

### Great Britain

GARDENA UK Ltd.  
27-28 Brenkley Way  
Blezard Business Park  
Seaton Burn  
Newcastle upon Tyne NE13 6DS

### Greece

Agrokip G. Psomadopoulos & Co.  
33 A, Ifestou str. – 194 00  
Industrial Area Koropi  
Athens

### Hungary

GARDENA Magyarország Kft.  
Késmárk utca 22  
1158 Budapest

### Iceland

Heimilistaeki hf  
Saetun 8  
P.O. Box 5340  
125 Reykjavik

### Republic of Ireland

Michael McLoughlin & Sons  
Hardware Limited  
Long Mile Road  
Dublin 12

### Italy

GARDENA Italia S.p.A.  
Via Donizetti 22  
20020 Lainate (Mi)

### Japan

KAKUICHI Co. Ltd.  
Yamato Bldg., 5-3-1, Kojimachi  
Chiyoda-ku, Tokyo 102

### Luxembourg

Magasins Jules Neuberg  
Grand Rue 30  
Case Postale No. 12  
Luxembourg 2010

### Netherlands

GARDENA Nederland B.V.  
Postbus 50176  
1305 AD ALMERE

### Neth. Antilles

Jonka Enterprises N.V.  
Sta. Rosa Weg 196  
P.O. Box 8200  
Curaçao

### New Zealand

NYLEX New Zealand Limited  
Private Bag 94001  
South Auckland Mail Centre  
10 Offenhauser Drive  
East Tamaki, Manukau

### Norway

GARDENA Norden AB  
Salgskontor Norge  
Postboks 214  
2026 Skjetten

### Poland

GARDENA Polska Sp. z o.o.  
Szymanów 9d  
05-532 Baniocza

### Portugal

GARDENA Portugal Lda.  
Edif. GARDENA  
Algueirão  
2725-596 Mem Martins

### Romania

MADEX International srl  
Bd. Decebal 26, BL. S2  
Sector 3, Bucuresti

### Russia / Россия

ЗАО АМИДА ТТЦ  
ул. Мосфильмовская 66  
119590 Москва

### Singapore

Hu-Ray Enterprises  
Block 1002 Toa Payoh Industrial Park  
# 07-1433/1435/1451  
Singapore 319074

### Slovakia

GARDENA Slovensko, s.r.o.  
Bohrova č. 1  
851 01 Bratislava

### Slovenia / Croatia

Silk d.o.o. Trgovina  
Brodišče 15  
1236 Trzin

### South Africa

GARDENA South Africa (Pty.) Ltd.  
P.O. Box 11534  
Vorna Valley 1686

### Spain

GARDENA IBÉRICA S.L.U.  
C/Basauri, nº 6  
La Florida  
28023 Madrid

### Sweden

GARDENA Norden AB  
Försäljningskontor Sverige  
Box 9003  
20039 Malmö

### Switzerland

GARDENA (Schweiz) AG  
Bitziberg 1  
8184 Bachenbülach

### Ukraine / Украина

АОЗТ АЛЬЦЕСТ  
ул. Гайдара 50  
г. Киев 01033

### Turkey

GARDENA-Dost Diş Ticaret  
Mümessillik A.Ş.  
Yeşilbağlar Mah. Başkent  
Cad. No. 26  
81430 Pendik – İstanbul

### USA

GARDENA  
3085 Shawnee Drive  
Winchester, VA 22604