

Art. 2315

**D Gebrauchsanweisung**

Accu Standard

---

**GB Operating Instructions**

Accu Standard

---

**F Mode d'emploi**

Standard Accu

---

**NL Gebruiksaanwijzing**

Accu Standaard

---

**S Bruksanvisning**

Accu Standard

---

**I Istruzioni per l'uso**

Accu Standard

---

**E Manual de instrucciones**

Accu Standard

---

**P Instruções de utilização**

Standard Accu

**D**

**Bitte lesen Sie diese Gebrauchsanweisung vor Montage und Inbetriebnahme Ihres Gerätes sorgfältig.**

**Beim Lesen der Gebrauchsanweisung bitte die Umschlagseite herausklappen.**

**Inhaltsverzeichnis**

1. Technische Daten	Seite 5
2. Hinweise zur Gebrauchsanweisung	5
3. Ordnungsgemäßer Gebrauch	5
4. Inbetriebnahme	5
5. Montage des Grasscheren-Messersatzes / Montage des Drehstiels	6
6. Wartung, Pflege, Aufbewahrung	6
7. Beheben von Störungen	7
8. Hinweise zur ordnungsgemäßen Benutzung, Sicherheitshinweise	7
Garantie	40

**GB**

**Please read these operating instructions carefully before assembling and using the Shears. Unfold inside cover page to read the operating instructions.**

**Contents**

1. Technical Data	Page 10
2. Information Concerning the Instructions	10
3. Proper Use	10
4. Initial Operation	10
5. Assembly of the Grass Cutting Blades / Assembly of the Extension Handle	11
6. Maintenance, Service, Storage	11
7. Trouble-shooting	12
8. Information Concerning Proper Use, Safety Information	12
Guarantee	40

**F**

**Nous vous remercions de bien vouloir lire attentivement ce mode d'emploi avant de monter et d'utiliser votre cisaille. Dépliez le 2ème volet de la couverture pour avoir les illustrations sous les yeux pendant la lecture du mode d'emploi.**

**Contenu**

1. Caractéristiques techniques	Page 14
2. Informations sur le mode d'emploi	14
3. Domaine d'utilisation	14
4. Charge et recharge des accus	14
5. Montage des lames / Mise en place du manche	15
6. Entretien et rangement	15
7. Incidents de fonctionnement	16
8. Conseils et précautions d'emploi	16
Garantie	40

**NL**

**Lees deze gebruiksaanwijzing voor montage en ingebruikname van het apparaat zorgvuldig door. Bij het lezen van de gebruiksaanwijzing de bladzijde met de afbeeldingen open slaan.**

**Inhoudsopgave**

1. Technische gegevens	Pagina 18
2. Aanwijzingen bij de gebruiksaanwijzing	18
3. Juiste gebruik	18
4. Ingebruikname	18
5. Montage van de messen / Montage van de draaisteel	19
6. Verzorging, onderhoud, opslag	19
7. Opheffen van storingen	20
8. Aanwijzingen voor het juiste gebruik, veiligheidstips	20
Garantie	40

**S**

**Läs omsorgsfullt igenom bruksanvisningen och säkerhetsföreskrifterna innan Du tar Accu Standard i bruk. Ha omslaget utvikl när Du läser bruksanvisningen.**

**Innehåll**

1. Tekniska data	Sida 22
2. Information	22
3. Användning	22
4. Drift	22
5. Montering av saxblad och handtag	23
6. Underhåll, service och förvaring	23
7. Felsökning	24
8. Säkerhetsråd	24
Garanti	41

**I**

**Prima di montare e mettere in uso l'attrezzo, leggere attentamente le istruzioni tenendo aperto il pieghevole per avere sott'occhio i disegni esplicativi.**

**Indice**

1. Dati tecnici	Pagina 26
2. Avvertenze	26
3. Uso corretto	26
4. Messa in uso	26
5. Montaggio delle lame / Montaggio del manico girevole	27
6. Manutenzione	27
7. Anomalie di funzionamento	28
8. Norme d'uso e di sicurezza	28
Garanzia	41

**E**

**Antes del montaje y de la puesta en marcha del aparato, aconsejamos una atenta lectura del presente manual de instrucciones. Para facilitar la lectura, desdoble la cubierta.**

**Índice**

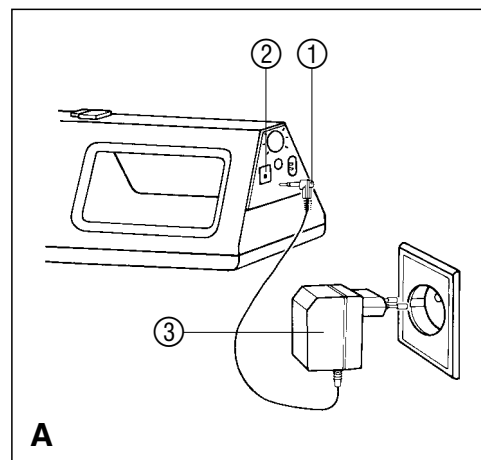
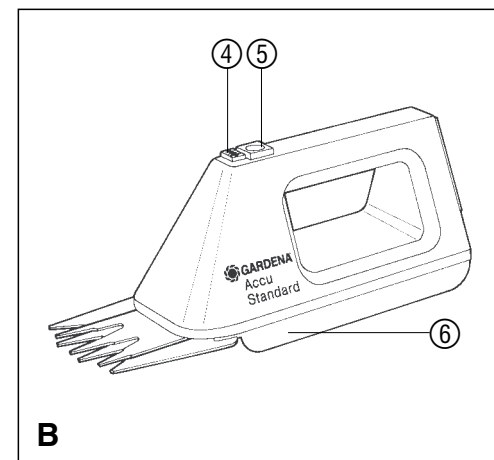
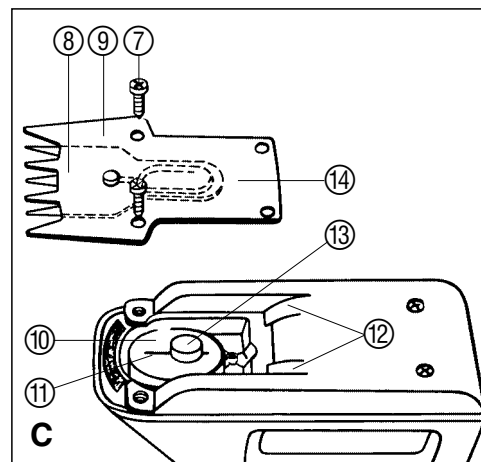
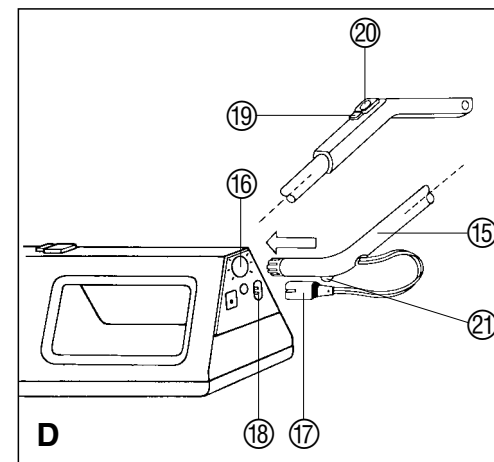
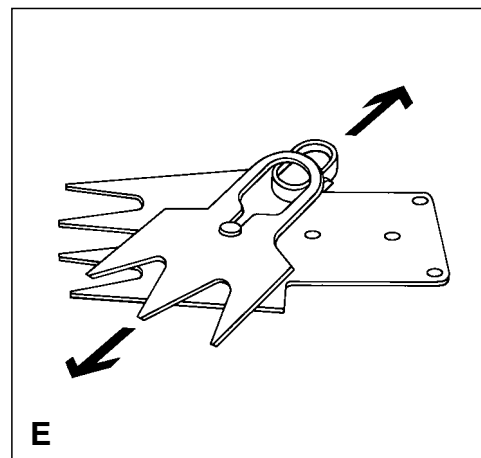
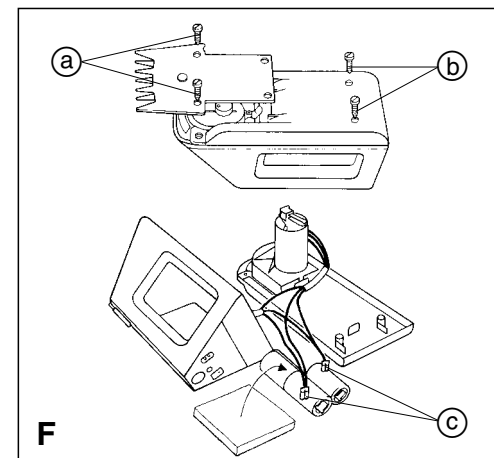
1. Datos técnicos	Página 30
2. Advertencias para las instrucciones de empleo	30
3. Utilización metódica	30
4. Puesta en marcha	30
5. Montaje de la cuchilla de corte de hierba / Montaje del mango giratorio	31
6. Mantenimiento, cuidados y conservación	32
7. Reparación de averías	32
8. Consejos para una utilización sistemática, medidas de seguridad	33
Garantía	41

**P**

**Por favor leia atentamente estas instruções de manejo antes de montar e utilizar esta Tesoura. Desdobre as páginas na capa interior para ler as instruções de manejo.**

**Conteúdo**

1. Dados técnicos	Página 35
2. Indicações sobre as instruções de manejo	35
3. Utilização adequada	35
4. Colocação em funcionamento	35
5. Montagem do jogo de lâminas da tesoura / Montagem do cabo	36
6. Manutenção, cuidados e armazenamento	36
7. Reparação de averias	37
8. Indicações sobre a utilização correcta / Indicações de segurança	38
Garantia	41

**A****B****C****D****E****F**

Beachten Sie die Sicherheitshinweise auf dem Gerät:  
 Please adhere to the following safety instructions on the unit:  
 Veuillez observer les instructions de sécurité figurant sur l'appareil :  
 Houdt u zich aan de veiligheidsvoorschriften op het apparaat:  
 Följ bruksanvisningarna noga:  
 Attenzione ai simboli di sicurezza riportati sull'attrezzo:  
 Observen las indicaciones de seguridad en el aparato:  
 Por favor siga atentamente as instruções de segurança fornecidas no aparelho:



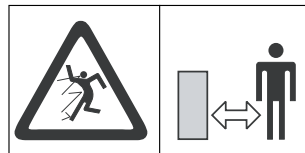
**Warnung! Vor Inbetriebnahme  
 Gebrauchsanweisung lesen!  
 Warning!  
 Read instruction handbook!  
 Attention ! Merci de lire attentivement le mode d'emploi avant d'utiliser cet appareil !  
 Let op! Voor ingebruikname de gebruiksaanwijzing lezen!**

**OBS! Läs igenom bruksanvisningarna noga före användning!  
 Attenzione! Prima di mettere in funzione l'attrezzo leggere attentamente le istruzioni per l'uso!  
 ¡Atención! Antes de la puesta en marcha, lea el manual de instrucciones.  
 Atenção! Leia o Manual de instruções antes da utilização!**



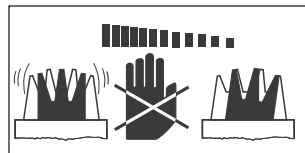
**Vor Regen und Nässe schützen!  
 Do not use in rain or wet conditions!  
 Protégez l'appareil de la pluie et de l'humidité !  
 Niet aan vocht blootstellen!**

**Använd inte maskinen i regn eller fuktig miljö!  
 Proteggere l'attrezzo da pioggia e umidità!  
 ¡Proteja el aparato de la lluvia y la humedad!  
 Proteja o aparelho da chuva e da humidade!**



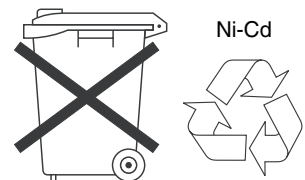
**Dritte aus dem Gefahrenbereich fernhalten!  
 Keep bystanders away!  
 Maintenez tout tiers hors de la zone de travail !  
 Houdt omstanders uit de buurt!**

**Tillse att inga obehöriga vistas i området!  
 Tenere lontano i terzi dalla zona di lavoro!  
 ¡Mantener alejados a terceros del área de trabajo!  
 Mantenha terceiros fora da área de perigo!**



**Werkzeug läuft nach!  
 Tool goes behind!  
 Après avoir lâché l'interrupteur, le système de coupe continue de tourner quelques instants.  
 Machine loopt na!  
 Skärverktyget fortsätter att rotera ett tag efter motorn stängts av!**

**Quando si spegne l'attrezzo, le lame si muovono ancora alcuni istanti per inerzia.  
 Funcionamiento por inercia.  
 Após desligar o interruptor, o aparelho ainda continua em movimento alguns instantes.**



**Entsorgung der Ni-Cd-Zellen bitte gemäß Angaben in dieser Gebrauchsanweisung.  
 Disposal of Ni-Cd cells only as per instructions in this booklet.  
 Pour le recyclage des accus, reportez-vous aux informations portées dans le mode d'emploi.  
 De Ni-Cd cellen niet met het normale huisvuil meegeven maar apart inleveren als klein chemisch afval.**

**Regler för kassering av gamla NiCd finns längre fram i bruksanvisningarna.  
 Per lo smaltimento delle batterie al nickel-cadmio attenersi alle indicazioni riportate nelle presenti istruzioni.  
 Depositarlo en los contenedores de reciclaje según las instrucciones.  
 Para a eliminação das células Ni-Cd, proceda, por favor, como descrito nas instruções de manejo.**

# GARDENA Accu Standard

## 1. Caractéristiques techniques

### Accu Standard

Accumulateurs nickel-cadmium	3 de 1,2 V soit 3,6 V (1,2 Ah)
Alimentation	230 V / 50 Hz
Temps de charge	
– pour des accus vides	20 heures
– d'entretien	14 heures
Autonomie (pleine charge)	30 min. env. (en fonction de la nature du gazon à couper)
Capacité (mètres de bordures)	600 env.
Largeur de coupe	8 cm (lames anti-adhérentes)
Dans la zone de travail	
Pression acoustique $L_{pA}^{1)}$	57 dB (A)
Niveau de vibrations transmises aux mains $a_{vhw}^{1)}$	< 2,5 ms <sup>-2</sup>

1) Procédé de mesure selon prNE 50260-1

## 2. Informations sur le mode d'emploi

Conservez précieusement ce mode d'emploi et suivez les indications qui y figurent. Il vous permettra d'utiliser votre

outil longtemps et en toute sécurité.



**Pour des raisons de sécurité, l'utilisation de**

**l'appareil est déconseillée aux personnes de moins de 16 ans ou n'ayant pas lu et compris ce mode d'emploi.**

## 3. Domaine d'utilisation

La cisaille à bordures Accu Standard GARDENA est conçue pour une coupe précise des bordures et des petites surfaces de pelouse.

Elle est destinée à un usage privé et domestique, ce qui

suppose une utilisation hors domaines publics ou professionnels.

L'observation par l'utilisateur des consignes indiquées dans cette notice est une condition nécessaire au bon fonctionne-

ment et à un entretien satisfaisant de l'outil.



**Utilisez l'outil conformément à son domaine d'utilisation. En aucun cas pour la taille de haies ou pour broyer des végétaux.**

## 4. Charge et recharge des accus (Fig. A)

Lors de la première utilisation, ou lorsque les accus sont totalement vides, le temps de charge est d'une vingtaine d'heures environ. Il est de 14 heures pour une charge d'entretien. Introduisez le câble d'alimentation ① dans la fiche correspondante de la cisaille ②, et branchez la prise du chargeur ③ sur le secteur.



**Attention :**

- respectez la tension indiquée
- procédez au chargement dans des locaux secs
- dans le cas d'un entreposage prolongé, les accus se déchargent d'eux-mêmes lentement. C'est pourquoi l'appareil devra être rechargé avant chaque usage.

### 4.1. Utilisation (Fig. B)

Assurez-vous, avant de commencer à travailler, que les lames ne risquent pas de heurter un obstacle (grillage, morceau de fer ...).

Le verrouillage de sécurité ④ empêche toute mise en marche involontaire de votre cisaille à bordures GARDENA. Afin de débloquent le verrouillage de

sécurité ④, poussez le bouton vers la gauche (position "1"). Pressez alors le bouton de mise en marche ⑤.

### Taille de la pelouse :

Faites simplement glisser la cisaille à gazon sur son patin de guidage ⑥. Vous obtiendrez de cette façon une hauteur de coupe régulière. La large base d'appui assure à l'outil une facilité de maniement constante. Vous obtiendrez un meilleur rendement de taille en travaillant

sur une pelouse sèche. Toutefois, le fait de tailler une pelouse humide ne comporte aucun risque d'électrocution. Dès que le rendement de taille diminue, procédez aussitôt au rechargement afin que les accus ne se vident pas complètement.

A chaque interruption du travail de taille, verrouillez la cisaille à bordures en bloquant le bouton de verrouillage de sécurité ④ vers la droite (position "0").



**Les dispositifs de sécurité qui équipent l'appareil ne doivent en aucun cas être modifiés. En bloquant par exemple le verrouillage de sécurité : cela entraînerait la suppression de l'arrêt automatique de la cisaille à bordures, et comporterait donc des risques de dommages corporels.**



**Attention aux lames, elles peuvent occasionner des blessures graves.**

## 5. Montage des lames (Fig. C)

### Mise en place du manche (Fig. B et D)

La cisaille à bordures GARDENA doit être équipée uniquement de jeux de lames pour cisaille GARDENA, réf. 2345.



**Avant de monter ou démonter les lames, assurez-vous que le verrouillage de sécurité ④ est bien bloqué vers la droite, en position "0", et que la cisaille à bordures n'est pas branchée sur le secteur : risques de dommages corporels.**

- Dévissez les vis ⑦ et retirez les lames à changer.
- Lors du montage des nouvelles lames, veillez à ce que la lame du dessus ⑧ (petite) soit très exactement placée au milieu de la lame du dessous ⑨ (grande). Placez l'excentrique ⑩ de telle façon que le trait de repère

⑪ soit orienté vers l'avant.

Placez les lames contre les butoirs ⑫. Veillez à ce que le centre ⑬ de l'excentrique soit bien placé dans la coulisse ⑭. Serrez les vis ⑦.

### Conseil

Avant de remonter les jeux de lames, nettoyez le carter à engrenages et graissez légèrement les dents des engrenages avec de la vaseline.

Huilez légèrement les lames avant et après chaque utilisation.

### Montage du manche

(Fig. B et D)  
Pour tailler les bordures sans vous baisser, grâce au manche de cisaille GARDENA (réf.2324), vous n'avez qu'à pousser confortablement l'appareil sur son patin de guidage.

Le manche est orientable de 45° vers la droite et vers la gauche :

- Bloquez le verrouillage de sécurité ④ vers la droite (position "0").
- Introduisez le manche ⑮ de la cisaille dans la place qui lui est réservée ⑯ jusqu'à encliquetage.
- Fichez la prise du manche ⑰ dans la douille de l'appareil ⑱.
- Débloquez le verrouillage de sécurité du manche ⑲ et pressez le bouton de mise en marche ⑳ : l'appareil est en marche.
- Pour démonter le manche, retirez la prise du manche ⑰ de sa douille ⑱, pressez le bouton de déblocage ㉑, puis ôtez le manche.

## 6. Entretien et rangement (Fig. E et F)



**Avant de ranger ou d'entreprendre tout travail sur la cisaille, assurez-vous que l'outil n'est pas branché sur le secteur, et veillez à bien bloquer le verrouillage de sécurité ④ en poussant le bouton vers la droite (position "0"). Vous**

**éviter ainsi toute mise en marche involontaire de votre cisaille à bordures, et donc tout risque de dommages corporels.**

### Entretien des lames

Les lames de cisailles à bordures GARDENA sont recou-

vertes d'un revêtement anti-adhérence. Afin d'obtenir un bon résultat de coupe, elles doivent rester bien affûtées. Vous pouvez utiliser pour ce faire une pierre à aiguiser. Nous recommandons particulièrement de toujours bien égaliser brèches et morfils qui pourraient provenir

de pierres ou autres. La possibilité de séparer lame supérieure et lame inférieure (fig. E) rend l'affûtage des lames des cisailles à bordures GARDENA particulièrement aisé.

Les lames doivent être soigneusement nettoyées avant et après chaque utilisation. Quelques gouttes d'huile (huile pour machine à coudre par exemple) suffisent à améliorer le rendement de taille. Toutefois, ne graissez jamais les lames.

Pour maintenir la qualité de coupe, n'oubliez pas non plus d'éliminer la poussière et les brins d'herbe qui auraient pu se loger entre les 2 lames.

**⚠ Pour éviter tout dommage corporel ou matériel, ne projetez pas d'eau sur l'outil, surtout pas avec un jet d'eau. Entrez l'outil à l'abri de l'humidité, du gel et hors de portée des enfants.**

**Rangez les lames dans leur fourreau.**

**Précautions de rangement pour l'hiver**

- Rechargez complètement les accus après la dernière utilisation (20 heures environ).
- Entrez l'outil dans un endroit frais, à l'abri du gel et de l'humidité.
- Avant la première utilisation de printemps, chargez complètement les accus pendant 20 heures environ.

**Recyclage des accus ni-cd**

Votre cisaille à gazon GARDENA contient une batterie sèche équipée d'éléments d'accumulation nickel-cadmium.

Après épuisement, cette batterie ne doit pas être jetée à la poubelle mais recyclée. Retournez-la alors chez GARDENA France, BP 50080, 95948 ROISSY CDG Cedex

ou rapportez-la à un magasin qui distribue les cisailles à gazon GARDENA.

**Remplacement des accus (fig. F)**

- Dévissez les vis Ⓐ, et retirez les lames.
- Dévissez les vis du patin de guidage Ⓑ, et séparez celui-ci du carter.
- Débranchez les cosses Ⓒ, des accumulateurs. Vous pouvez désormais remplacer les accumulateurs usagés.
- Pour la remontage, procédez exactement de la même façon en sens inverse.

**⚠ Attention ! Pour éviter tout risque de court-circuit ou d'incendie, ne placez jamais les fiches des accumulateurs en contact avec une pièce métallique.**

## 7. Incidents de fonctionnement

- La qualité de coupe n'est pas satisfaisante : vérifiez les lames, et, si besoin est, changez-les comme décrit au point 5.
- Pour tout autre défaut de fonctionnement, adressez-vous au Service Après-Vente de GARDENA France, BP 50080, 95948 ROISSY CDG Cedex.

**Nous vous signalons expressément que GARDENA n'est pas responsable des dommages causés par ses appareils, dans la mesure où ceux-ci seraient causés par une réparation non conforme, dans la mesure où, lors d'un échange de pièces, les pièces d'origine GARDENA n'auraient pas été utilisées, ou si la réparation n'a pas été effectuée par le Service Après-Vente GARDENA ou l'un des Centres SAV agréés GARDENA. Ceci est également valable pour tout ajout de pièces et d'accessoires autres que ceux préconisés par GARDENA.**

## 8. Conseils et précautions d'emploi

**⚠ Vérifiez l'état de l'outil avant chaque utilisation.** Assurez-vous en particulier que les parties mobiles (lames, manche) sont bien fixées et que les dispositifs de sécurité fonctionnent bien : l'outil ne doit être utilisé qu'en parfait état.

**⚠ Utilisez l'outil conformément à son domaine d'utilisation.**

**⚠ Portez une tenue de travail appropriée.** Évitez de porter des vêtements amples ou de travailler jambes et bras nus. Munissez-vous de gants et de chaussures résistantes et d'un pantalon long pour protéger vos jambes.

**⚠ Inspectez la zone de travail.**

Ne travaillez pas à proximité de personnes (en particulier d'enfants) ou d'animaux.

**Assurez-vous, avant de commencer à travailler, que les lames ne risquent pas de heurter un obstacle (grillage, morceaux de fer ...).**

Si, en cours d'utilisation, les lames se bloquent sur un obstacle, stoppez immédiatement l'outil (verrouillage de sécurité ④ sur position "0") et dégagez les lames.

**Attention ! Lors de la taille, n'écartez jamais un objet avec les mains pendant le fonctionnement des lames ! Commencez d'abord par arrêter l'appareil et bloquer le verrouillage de sécurité ④ en position "0").**

**Le câble d'alimentation du chargeur doit être contrôlé régulièrement, et ne doit être utilisé que sous les tensions**

**prévues, dans des conditions satisfaisantes de sécurité.**

**Seul un chargeur GARDENA d'origine ou un chargeur fourni par nos ateliers peut être utilisé comme chargeur d'alimentation.**

**N'utilisez pas le chargeur de votre cisaille à bordures GARDENA pour recharger des piles ou des batteries non rechargeables. (Danger d'incendie.)**

**N'utilisez pas la cisaille Accu Standard GARDENA pendant qu'elle est en charge.**

**Ne laissez pas traîner l'outil sans surveillance : à chaque interruption du travail de taille, verrouillez la cisaille à gazon en bloquant le bouton de verrouillage de sécurité ④ vers la droite (position "0").**

**Respectez également cette procédure quand vous vous déplacez, l'outil en main, d'une zone de travail à une autre. Respectez toujours les conditions de sécurité.**

**Ne travaillez pas sous la pluie ou dans une zone humide, et évitez de travailler à reculons par exemple.**

## Certificat de conformité aux directives européennes

Le constructeur, soussigné :

GARDENA Kress + Kastner GmbH · Hans-Lorenser-Str. 40 · D 89079 Ulm,

déclare qu'à la sortie de ses usines le matériel neuf désigné ci-dessous était conforme aux prescriptions des directives européennes énoncées ci-après et conforme aux règles de sécurité et autres règles qui lui sont applicables dans le cadre de l'Union européenne.

Toute modification portée sur cet outil sans l'accord exprès de GARDENA supprime la validité de ce certificat.

**Désignation du matériel :**

Cisaille à bordures

**Type :**

Accu Standard

**Référence :**

2315

**Directives européennes :**

Directive "machines" 98/37/CE  
89/336/CE sur la compatibilité  
électromagnétique  
Directive 93/68/CE

**Normes européennes harmonisées :**

NE 292-1  
NE 292-2  
NE 60335-1 : 09/94

**Date d'apposition du marquage CE :**

1993

Fait à Ulm, le 10.03.2000



Thomas Heinel  
Direction technique

**Désignation du matériel :**

Chargeur

**Type :**

NL 12

**Référence :**

2105

**Directives européennes :**

89/336/CE sur la compatibilité  
électromagnétique  
Directive 73/23/CE sur la  
basse tension  
Directive 93/68/CE

**Normes européennes harmonisées :**

NE 60335-1

**Date d'apposition du marquage CE :**

1993

Fait à Ulm, le 10.03.2000



Thomas Heinel  
Direction technique



## D

### Garantie

GARDENA gewährt für dieses Produkt 2 Jahre Garantie (ab Kaufdatum). Diese Garantieleistung bezieht sich auf alle wesentlichen Mängel des Gerätes, die nachweislich auf Material- oder Fabrikationsfehler zurückzuführen sind. Sie erfolgt durch die Ersatzlieferung eines einwandfreien Gerätes oder durch die kostenlose Reparatur des eingesandten Gerätes nach unserer Wahl, wenn folgende Voraussetzungen gewährleistet sind:

- Das Gerät wurde sachgemäß und laut den Empfehlungen in der Gebrauchsanweisung behandelt.
- Es wurde weder vom Käufer noch von einem Dritten versucht, das Gerät zu reparieren.

Die Verschleißteile Scherenmesser sind von der Garantie ausgeschlossen.

Diese Hersteller-Garantie berührt die gegenüber dem Händler/Verkäufer bestehenden Gewährleistungsansprüche nicht.

Im Servicefall schicken Sie bitte das defekte Gerät zusammen mit einer Kopie des Kaufbelegs und einer Fehlerbeschreibung frankiert an die auf der Rückseite angegebene Serviceadresse.

## GB

### Guarantee

GARDENA guarantees this product for 2 years (from date of purchase). This guarantee covers all serious defects of the unit that can be proved to be material or manufacturing faults. Under guarantee we will either replace the unit or repair it free of charge if following conditions apply:

- The unit must have been handled properly and in keeping with the requirements of the operating instructions.

- Neither the purchaser or a non-authorized third party have attempted to repair the unit.

The blades are wearing parts and are not covered by the guarantee.

This manufacturer's guarantee does not affect the user's existing warranty claims against the dealer/seller.

In case of claim, please return the faulty unit together with a copy of the receipt and a description of the fault, with postage paid to one of the GARDENA Service Centres listed on the back of these operating instructions.

## F

### Garantie

GARDENA accorde pour cet appareil une garantie contractuelle de 2 ans à compter du jour de l'achat. Elle comprend le remplacement gratuit des pièces défectueuses ou de l'appareil, le choix en étant laissé à la libre initiative de GARDENA. En tout état de cause s'applique la garantie légale couvrant toutes les conséquences des défauts ou vices cachés (article 1641 et suivants du Code Civil).

Pour que ces garanties soient valables, les conditions suivantes doivent être remplies :

- L'appareil a été manipulé de manière adéquate, suivant les instructions du mode d'emploi.
- Il n'y a eu aucun essai de réparation, ni par le client, ni par un tiers.

Les lames sont des pièces d'usure et sont par conséquent exclues de la garantie.

Une intervention sous garantie ne prolonge pas la durée initiale de la garantie contractuelle.

**Toutes les revendications dépassant le contenu de ce texte ne sont pas couvertes par la**

**garantie, quel que soit le motif de droit.**

**Pendant la période de garantie, le Service Après-Vente effectuera, à titre payant, les réparations nécessaires par suite de manipulations erronées.**

En cas de réclamation, veuillez envoyer le produit en port payé avec le bon d'achat et une description du problème, à l'adresse du Service Après-Vente figurant au verso.

## NL

### Garantie

GARDENA geeft op dit product 2 jaar garantie (vanaf de aankoopdatum). Deze garantie heeft betrekking op alle wezenlijke defecten aan het toestel, die aanwijsbaar op materiaal- of fabricagefouten berusten. Garantie vindt plaats door de levering van een vervangend apparaat of door de gratis reparatie van het ingestuurde apparaat, naar onze keuze, indien aan de volgende voorwaarden is voldaan:

- Het apparaat werd vakkundig en volgens de adviezen in de gebruiksaanwijzing behandeld.
- Noch de koper, noch een derde persoon heeft getracht het apparaat te repareren.

De aan slijtage onderhevige knipmessen vallen niet onder de garantie.

Deze garantie van de producent heeft geen betrekking op de ten aanzien van de handelaar/verkoper bestaande aansprakelijkheid.

In geval van reclamatie het defecte apparaat samen met de kassabon en een beschrijving van de storing gefrankeerd op naar het op de achterzijde aangegeven serviceadres opsturen.

**Deutschland**

GARDENA Holding AG  
Service Center  
Hans-Lorenser-Straße 40  
D-89079 Ulm  
Produktfragen: (07 31) 490-123  
Reparaturen: (07 31) 490-290

**Argentina**

Argensem S.A.  
Venezuela 1075  
(1618) El Talar - Buenos Aires

**Australia**

NYLEX Consumer Division  
76-88 Mills Road  
P.O. Box 722  
Braeside 3195  
Melbourne, Victoria

**Austria**

GARDENA Österreich Ges. m.b.H.  
Stettnerweg 11-15  
2100 Korneuburg

**Belgium**

MARKT (Belgium) NV/SA  
Sterrebeekstraat 163  
1930 Zaventem

**Brazil**

M. Cassab  
Av. das Nações Unidas, 20.882  
Santo Amaro, CEP 04795-000  
São Paulo - S.P.

**Bulgaria / България**

ДЕНЕКС ООД  
Бул. "Г.М.Димитров" 16 ет.4  
София 1797

**Canada**

GARDENA Canada Ltd.  
100 Summerlea Road  
Brampton, Ontario  
Canada L6T 4X3

**Chile**

Antonio Martinic Y CIA. LTDA.  
Gilberto Fuenzalida 185 Loc.  
Las Condes - Santiago de Chile

**Costa Rica**

Compania Exim  
Euroiberoamericana S.A.  
Av. 12 bis Calle 16 y 18  
Bodegas Keith y Ramirez  
San José

**Cyprus**

FARMOKIPIKI LTD  
P.O. Box 7098  
74, Digeni Akrita Ave.  
1641 Nicosia

**Czech Republic**

GARDENA spol. s.r.o.  
Řípská 20 a, č.p. 1153  
62700 Brno

**Denmark**

GARDENA Danmark A/S  
Naverland 8  
2600 Glostrup

**Finland**

Habitec Oy  
Martinkyläntie 52  
01720 Vantaa

**France**

GARDENA France  
Service Après-Vente  
BP 50080  
95948 ROISSY CDG Cedex

**Great Britain**

GARDENA UK Ltd.  
27-28 Brenkley Way  
Blezard Business Park  
Seaton Burn  
Newcastle upon Tyne NE13 6DS

**Greece**

Agrokip G. Psomadopoulos & Co.  
33 A, Ifestou str. – 194 00  
Industrial Area Koropi  
Athens

**Hungary**

GARDENA Magyarország Kft.  
Késmárk utca 22  
1158 Budapest

**Iceland**

Heimilistaeki hf  
Saetun 8  
P.O. Box 5340  
125 Reykjavik

**Republic of Ireland**

Michael McLoughlin & Sons  
Hardware Limited  
Long Mile Road  
Dublin 12

**Italy**

GARDENA Italia S.r.l.  
Via Donizetti 22  
20020 Lainate (Mi)

**Japan**

KAKUDAI Mfg. Co. Ltd.  
1-4-4, Itachibori Nishi-ku  
Osaka 550

**Luxembourg**

Magasins Jules Neuberg  
Grand Rue 30  
Case Postale No. 12  
Luxembourg 2010

**Netherlands**

GARDENA Nederland B.V.  
Postbus 50176  
1305 AD ALMERE  
**Neth. Antilles**  
Jonka Enterprises N.V.  
Sta. Rosa Weg 196  
P.O. Box 8200  
Curaçao

**New Zealand**

NYLEX New Zealand Limited  
Private Bag 94001  
South Auckland Mail Centre  
10 Offenhauser Drive  
East Tamaki, Manukau

**Norway**

GARDENA Norge A/S  
Postboks 214  
2013 Skjetten

**Poland**

GARDENA Polska Sp. z o.o.  
Szymanów 9 d  
05-532 Baniocha

**Portugal**

GARDENA, Lda.  
Recta da Granja do Marquês  
Edif. GARDENA  
Algueirão  
2725-596 Mem Martins

**Russia / Россия**

АО АМИДА ТТЦ  
ул. Мосфильмовская 66  
117330 Москва

**Singapore**

Variware  
Holland Road Shopping Centre  
227-A 1st Fl., Unit 29  
Holland Avenue  
Singapore 1027

**Slowenia / Croatia**

Silk d.o.o. Trgovina  
Brodišče 15  
1236 Trzin

**South Africa**

GARDENA South Africa (Pty.) Ltd.  
P.O. Box 11534  
Vorna Valley 1686

**Spain**

GARDENA IBERICA S.L.U.  
C/ Basauri, nº 6  
La Florida  
28023 Madrid

**Sweden**

GARDENA Svenska AB  
Box 9003  
20039 Malmö

**Switzerland**

GARDENA Kress + Kastner AG  
Bitziberg 1  
8184 Bachenbülach

**Ukraine / Украина**

АОЗТ АЛЬЦЕСТ  
ул. Гайдара 50  
г. Киев 01033

**Turkey**

Dost Diş Ticaret Müessesilik A.Ş.  
Yeşilbağlar Mah. Başkent  
Cad. No. 26  
Pendik - İstanbul

**USA**

GARDENA  
3085 Shawnee Drive  
Winchester, VA 22604

2315-20.960.06/0031  
© GARDENA Holding AG  
Postfach 27 47 · D-89070 Ulm  
<http://www.gardena.com>