

Art. 7904
Art. 7905 (UVC)

D Gebrauchsanweisung

Teichfilter / Teichfilter mit UVC-Licht

GB Operating Instructions

Pond Filter / Pond Filter with UVC light

F Mode d'emploi

Filtre de bassin / Filtre de bassin avec lampe UV-C

NL Gebruiksaanwijzing

Vijverfilter / Vijverfilter met UVC-lamp

S Bruksanvisning

Dammfilter / Dammfilter med UVC-ljus

I Istruzioni per l'uso

Filtro per laghetti / Filtro per laghetti con lampada a raggi UVC

E Manual de instrucciones

Filtro para estanques / Filtro para estanques con luz UVC

DK Brugsanvisning

Bassinfilter / Bassinfilter med UVC-lys

GARDENA

vijverfilter / vijverfilter met UVC-lamp

Welkom bij GARDENA aquamation ...



Lees deze gebruiksaanwijzing zorgvuldig door en houdt u zich aan de aanwijzingen. Maakt u zichzelf aan de hand van deze gebruiksaanwijzing vertrouwd met het juiste gebruik en de veiligheidsaanwijzingen van het vijverfilter.

⚠ Uit veiligheidsoverwegingen mogen personen jonger dan 16 jaar evenals personen die niet bekend zijn met deze gebruiksaanwijzing geen gebruik maken van het vijverfilter.

Bewaar deze gebruiksaanwijzing zorgvuldig.

Waar gebruikt u uw vijverfilter?

Beoogd gebruik

Het GARDENA vijverfilter resp. het GARDENA vijverfilter met UVC-lamp is voor het particuliere gebruik in huis- en hobbytuin en uitsluitend voor gebruik buitenshuis voor het schoonmaken van tuinvijvers met of zonder vissen.

Let op

⚠ Het vijverfilter mag niet gebruikt worden in de industrie en samen met chemicaliën, levensmiddelen, licht ontvlambare en explosieve stoffen.

⚠ Voor uw veiligheid



Let op! Waarschuwing voor het verblinden van de ogen

UVC-lamp:
Let op! Ultraviolette straling.
Deze straling is gevaarlijk voor ogen en huid.
→ Gebruik de lamp nooit zonder de behuizing!

Gebruik van de UVC-lamp

De UVC-lamp moet via een aardlekschakelaar (FI-schakelaar) met een nominale lekstroom ≤ 30 mA gebruikt worden (DIN VDE 0100-702 en 0100-738). Vraag advies bij een elektricien.

Verlengkabels

Het gebruik van verleng-, aansluitkabels of adapters zonder beschermcontact is niet toegestaan.

Netaansluitingen

Netaansluitingssnoeren mogen geen kleinere diameter hebben dan rubbersnoeren met het kenmerk H05 RNF. Verlengkabels moeten voldoen aan DIN VDE 0620.

Visuele controle uitvoeren

Voer voor gebruik een visuele controle uit om vast te stellen of de UVC-lamp, in het bijzonder netsnoer en stekker, beschadigd is. Een beschadigde lamp mag niet gebruikt worden. UVC-lamp bij schade door de GARDENA Technische Dienst of door een geautoriseerd elektricien laten controleren.

Controleer de netspanning

Aanduidingen op het type plaatje moeten overeenkomen met de gegevens van het stroomnet.

Vijverfilter plaatsen

Zet het vijverfilter stevig en tegen overstroming beveiligd, op een afstand van minstens 2 m van de vijver neer (geldt voor vijverfilters met UVC-licht). Zorg dat het filter niet in de vijver kan vallen. Vraag hiertoe advies bij een elektricien.

UVC-lamp niet gebruiken als ...

- Gebruik de UVC-lamp nooit zonder waterdoorstroming. Steek eerst de stekker van de pomp in het stopcontact voordat u de UVC-lamp in gebruik neemt.
- Als aansluitingssnoer, kijkglas of de behuizing van de UVC-lamp defect lijken, mag de lamp niet gebruikt worden.

Temperatuurbewaker

Een ingebouwde temperatuurbewaker schakelt de UVC-lamp bij oververhitting uit. Na afkoeling wordt het weer ingeschakeld.

UVC-lamp niet aan het snoer dragen

Draag de UVC-lamp niet aan het snoer en gebruik het snoer niet om de stekker uit het stopcontact te trekken. Bescherm het snoer tegen warmte, olie en scherpe kanten.

Stekker uit het stopcontact trekken

Trek altijd de stekker uit het stopcontact, als het apparaat niet gebruikt wordt en voor onderhoud!

Aansluitingsplaatsen

Let erop dat de aansluitingsplaatsen droog blijven.

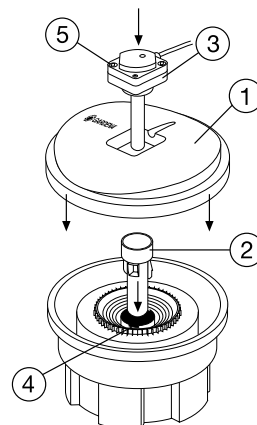
Waterafvoer vrijhouden – filter mag niet overloep

Houd de waterafvoer steeds vrij en controleer deze regelmatig. Het filter mag in geen geval overlopen (bijv. door verstopping in de afvoer). Het gevaar bestaat dan dat de vijver leegloopt! → tijdens het filter resp. afvoer reinigen (zie hoofdstuk „Onderhoudsaanwijzingen”).

Bepalingen betreffende geluidshinder

Houdt rekening met de plaatselijke bepalingen tegen geluidsoverlast.

Montage van het UVC-licht



Verwijder het filterdeksel ①. Trek daartoe de zijklemmen naar buiten en haal het deksel eraf. Steek de meegeleverde buis ② centrisc in het filter. Let erop dat het correct in de uitsparingen ④ geplaatst wordt.

Steek het UVC-lichtinzetstuk ③ zo in de centrale opening dat het netsnoer in de uitsparing van de deksel komt te liggen. Draai de twee vleugelmoeren ⑤ elk een kwart slag.

Zet het filterdeksel ① er weer op.

Korte handleiding

1

Zet het filter in de buurt van uw vijver neer.

2

Sluit een slang op de watertoevoer van het vijverfilter aan en verbind deze met de pomp in de vijver.

3

Sluit een DN 70-afvoerbuis aan op de afvoer van het vijverfilter en leg deze naar de vijver. Monteer eventueel de lamp van het UVC-licht.

4

Stop eerst de netstekker van de pomp en dan eventueel de netstekker van de UVC-lamp in een 230-V-wisselstroom-stopcontact.

Kleine les in „vijver- en filterkunde”

Sterke algengroei – troebele vijver

Tuinvijvers hebben in tegenstelling tot natuurlijke wateren een geringere diepte. De geringe diepte zorgt ervoor dat een tuinvijver sneller opwarmt en sneller afkoelt. Deze temperatuurschommelingen en omgevingsinvloeden, mest, plantenresten etc. zijn de belangrijkste oorzaken van een te hoog aanbod voedingsstoffen en daarmee voor een sterke algengroei.

Hoog visbestand

De meeste tuinvijvers hebben per kubieke meter water in vergelijking tot natuurlijke vijvers een groter aantal vissen. Omdat de vissen bovendien in de regel meer voeding krijgen dan in hun natuurlijke omgeving, is de graad van verontreiniging door uitscheidingen zeer hoog.

Aanbod voedingsstoffen verminderen + zuurstofverrijking

Zowel de overmatige algengroei als ook de sterke verontreiniging door visuitscheidingen leiden tot een gebrek aan zuurstof in uw vijver. Het biologische evenwicht is verstoord.

→ Probleem: het aanbod voedingsstoffen in de vijver is te hoog. De beste oplossing voor dit probleem is een vermindering van het aanbod voedingsstoffen door biologische omzetting alsmede de afvoer van de overtollige voedingsstoffen bij een gelijktijdige verrijking met zuurstof.

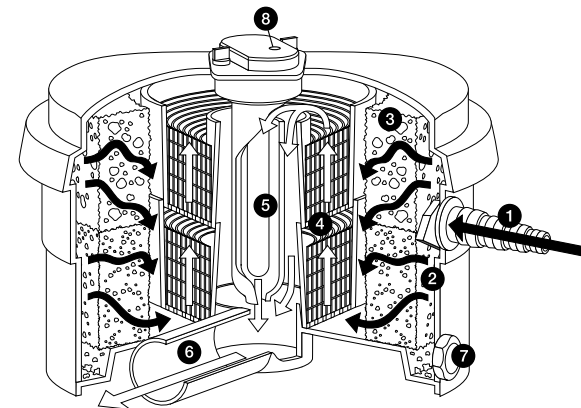
Filtergebruik

Door een filter te gebruiken kan de algengroei beperkt worden. Zweefstoffen (bijv. zweefalgen), die het water troebel maken, worden er uitgefilterd zodat het water weer helder kan worden. Het herstellen van het biologische evenwicht wordt ondersteund. Bij plaatsing van de installatie moeten de aanwezige zichtbare algen (bijv. draadalgen) in de vijver er echter afgescheept worden (bijv. met de GARDENA combisystem-vijverzeef, art.nr. 7933).

Gebruik van de UVC-lamp

Bij gebruik van de UVC-lamp wordt de algengroei verminderd. De algen gaan klonteren en ziekteverwekkers worden gedood.

Werking van uw vijverfilter



Pos.	Element	Functie
1	Waterinloop	<ul style="list-style-type: none"> • Aansluitmogelijkheid voor de verbindingsslang naar de pomp in de vijver. • Het water stroomt in cirkels in het filter. Door de waterdeflector (= inloopmondstuk) ontstaan sterke wervelingen. Zo wordt het vijverwater met zuurstof uit de lucht verrijkt.
2	Vortex-systeem (afzetzone)	Zweefstoffen en biomodder (slib) zetten zich door de centrifugale kracht en de werking van de zwaartekracht af.
3	Mechanische meervoudige filtering	<p>→ Mechanische, grove filtering (zwart schuimfilter) Grove vuildeeltjes worden in het volumieuze schuimfilterelement tegengehouden. Door de verrijking met zuurstof vormen zich snel Nitrosomonas-bacteriën, die het voor de vissen uiterst schadelijke ammoniak in nitriet omzetten.</p> <p>→ Mechanische fijnfiltering en biologische filtering (grijs schuimfilter) Door aërobe voorwaarden en nitrobacteriën wordt nitriet in nitraat afgebroken. Nitraat kan door planten op natuurlijke wijze opgenomen en afgebroken worden.</p>
4	Op biologische wijze zuiveren van het water	<p>→ In elkaar geschakelde biovlakelementen met een zeer grote oppervlakte Hier vindt de afbraak van schadelijke stoffen plaats zowel met zuurstof (aëroob) als ook zonder zuurstof (anaëroob). Schadelijk nitriet wordt door nuttige bacteriën die zich hier vestigen afgebroken.</p>
5*	UVC-bestraling	Het voorgezuiverde vijverwater wordt met de kortegolf UVC-lamp (ultraviolette stralingen) bestraald. Daarbij wordt de algengroei verminderd en worden ziekteverwekkers gedood.
6	Aansluiting voor installatiebuizen	70 mm norm-afvoer-aansluiting voor bijv. grijze afvoerbuizen.

Pos. Element

7 **Water- en vuilaftap-schroef**

Functie

Aftap voor modder(slib) en water. Het filter kan bijvoorbeeld voor inval van de vorstperiode gelegd worden en daardoor ter plaatse overwinteren.

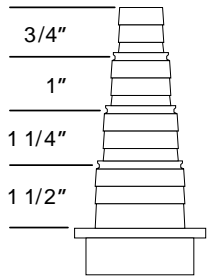
8 **Kijkglas**

Dient voor de controle bij ingeschakeld UVC-licht (brandt blauw).

* geldt alleen voor GARDENA vijverfilter met UVC-lamp, art.nr. 7905

De UVC-lamp voor latere inbouw in het vijverfilter art.nr. 7904 kan via de GARDENA technische dienst aangeschaft worden.

Ingebruikname



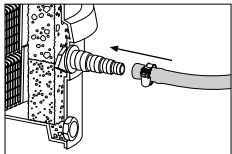
De universele aansluiting biedt verschillende slangaansluitmogelijkheden :

Aansluiting van

- 19 mm (3/4")- of
- 25 mm (1")- of
- 32 mm (1 1/4")- of
- 38 mm (1 1/2")-slangen.

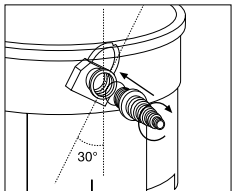
→ Haal de niet benodigde onderdelen van de universele aansluiting er met een zaag binnen de geleidingsgroef af, omdat er anders capaciteitsverlies kan optreden.

→ Lees voor de keuze van de slanggrootte het hoofdstuk „Installatie-aanwijzingen”.



Schuif 2 slangklemmen over de slangeinden en steek de slang zowel op de universele aansluiting als op de aansluiting van uw pomp. Bevestig de slang m.b.v. deze slangklemmen.

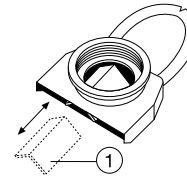
Eventueel universele aansluiting en waterdeflektor na demontage monteren



Indien u de universele aansluiting er voor het afzagen afgeschroefd heeft, monteert u deze als volgt:

- Haal de deksel van het vijverfilter af.
- Houd met de ene hand aan de binnenzijde van het vijverfilter de waterdeflektor (= inloopmondstuk) met de opening naar beneden en schroef met de andere hand de universele aansluiting er van buiten stevig tegen.
 - Let erop dat de pakking correct zit.
- Richt de waterdeflektor uit. Voorgeschreven hoekuitlijning: 15-30° tot loodlijn.

Let op! Een verkeerde instelling kan tot overlopen van het filter leiden en daarmee tot het leeglopen van de vijver.

Smoorinzetstuk

Bij gebruik van de pompen FSP 10000/15000 kan de waterdoorvoer door het filter iets verhoogd worden door het smoorinzetstuk ① uit de waterdeflektor te halen.

Dit kan door op het smoorinzetstuk te drukken en het tegelijkertijd uit de uitstroomopening te schuiven.

Eventueel vullen met Zeoliet

Wij raden aan het vijverfilter eventueel met GARDENA Zeoliet (art.nr. 7914 en 7915) te vullen om een nog groter oppervlak te krijgen en daarmee een verbeterde reinigingswerking te bereiken. Verwijder daartoe het filterdeksel en haal de biovlakelementen en de bovenste korf uit het filter. Vul de vrijgekomen korf met Zeoliet en zet de bovenste korf met de biovlakelementen er weer in. Sluit dan de deksel weer.

Aanwijzing :

Wij raden aan ca. iedere 6 maanden het Zeoliet schoon te maken (bijv. in zout water) of te vervangen om te zorgen dat het Zeoliet optimaal blijft werken.

Vijverfilter opstellen

Zet het vijverfilter dicht bij de vijver (bijv. verdekt achter struiken) neer.

→ Het reservoir moet horizontaal en op een vlakke, stevige ondergrond staan. Houd een minimale afstand van 2 m tot de vijver aan (→ zie „Voor uw veiligheid”).

Afvoerbuizen bevestigen

Steek een 70 mm norm-afvoerbuiz (buisstukken en/of buisbogen DN 70, verkrijgbaar o.a. in sanitairwinkels) op de terugloop. Wij raden u aan de terugloop zo aan te leggen dat het gereinigde water indirect, bijv. via een beekje, weer teruggevoerd wordt. Daarmee wordt het gereinigde water bovendien met extra zuurstof verrijkt.

Aanwijzingen:

- Als u de afvoerbuizen open aanlegt, raden wij u het gebruik van UV-bestendige buizen aan.
- Vet de afdichtingen in (bijv. met sanitairvet of een ander zuurvrij vet), voordat u de steekverbindingen gaat maken.

Vijverfilter met UVC-lamp

Monteer de meegeleverde lamp zoals in paragraaf „Lamp vervangen” beschreven.

Let erop dat de lamp door een ingebouwde veiligheidsschakelaar pas dan gaat branden als het filter compleet gemonteerd is.

Pomp inschakelen

Schakel eerst de pomp in, voordat u de netstekker van de UVC-lamp in een 230-V-wisselstroomstopcontact steekt.

Kijkglas

Als de lamp brandt, kan men een blauw licht zien in het kijkglas op de UVC-lamp.

Gebruik van twee filters

Om twee filters te gebruiken steekt u op uw pomp een T-stuk (verkrijgbaar bij de GARDENA technische dienst). Verbind daarna de twee uitgangen via 2 slangen met steeds één GARDENA vijverfilter.

⚠ Bijzondere aanwijzingen bij de installatie

Werkzaamheid bacteriën De werkzaamheid van bacteriën is op zijn best vanaf +10 °C.

Bij nieuwe installatie Het filtersysteem is een biologisch systeem en heeft daarom bij een nieuwe installatie een paar weken nodig om tot volle effectiviteit te komen.

Permanent bedrijf Het filter moet indien mogelijk permanent in bedrijf zijn en mag niet uitdrogen.

Installatie-aanwijzingen

Vijvergrootte en waterkwaliteit		Hoogteverschil	Slang	Opmerking	Pomptype
licht vervuild	vervuild (vissenbestand)	Vijveroppervlakte/ waterinloop van het filter			GARDENA FSP
1 tot 8 m ³	tot 4 m ³	0,75 m	32 mm (1 1/4")		
2 tot 5 m ³	tot 2,5 m ³	1,5 m	25 mm (1")	Gebruik 1 filter	5500
3 tot 11 m ³	tot 5,5 m ³	1 m	38 mm (1 1/2")	Gebruik 1 filter	10000
4 tot 8 m ³	tot 4 m ³	2 m	38 mm (1 1/2")	Gebruik 1 filter	15000
5 tot 11 m ³	tot 5,5 m ³	3 m	38 mm (1 1/2")	Gebruik 1 filter	15000
6 tot 8 m ³	tot 4 m ³	4 m	32 mm (1 1/4")	Gebruik 2 filters	10000
7 tot 22 m ³	tot 11 m ³	1 m	38 mm (1 1/2")	Gebruik 2 filters	10000
8 tot 16 m ³	tot 8 m ³	2 m	32 mm (1 1/4")	Gebruik 2 filters	15000
9 tot 32 m ³	tot 16 m ³	1 m	38 mm (1 1/2")		
10 tot 26 m ³	tot 13 m ³	2 m	38 mm (1 1/2")		
11 tot 22 m ³	tot 11 m ³	3 m	38 mm (1 1/2")	Gebruik 2 filters	15000
12 tot 16 m ³	tot 8 m ³	4 m	32 mm (1 1/4")		

Stel de waterhoeveelheid van uw vijver vast, bijv. bij de eerste keer vullen, aan de hand van uw watermeter.

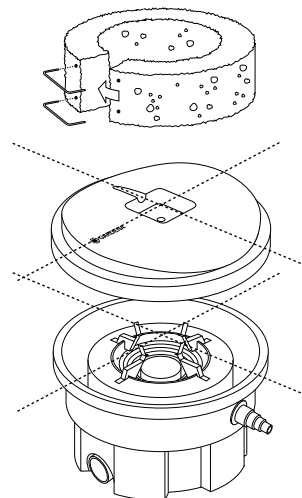
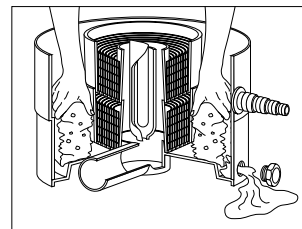
Voorbeeld:

● U heeft vastgesteld dat uw vijver ca. 3,5 m³ groot is. In uw vijver bevinden zich vissen:

→ **Regel 4: vervuild (vissenbestand) tot 4 m³**

Het hoogteverschil tussen uw vijveroppervlakte en de waterinloop van het filter mag niet groter zijn dan 2 m. Gebruik daarom bij gebruik van 1 filter een 38 mm (1 1/2")-slang samen met de GARDENA filter-/beeklooppomp FSP 10000, art.nr. 7869 om uw vijver schoon te maken.

Onderhoudsaanwijzingen



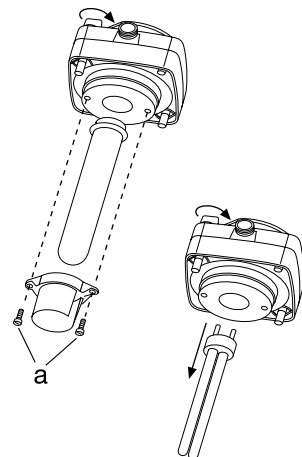
De GARDENA vijverfilters zijn vrijwel onderhoudsvrij.

Ze moeten echter, indien nodig, schoongemaakt worden:

1. Trek de stekker van de UV-lamp uit het stopcontact!
2. Schakel de pomp uit.
3. Haal de filterdeksel eraf. Trek daartoe de afsluitingen aan de zijkant naar buiten en haal het deksel er naar boven toe af.
4. Kantel de neerhouder lichtelijk naar de zijkant en trek deze er naar boven toe af.
5. → Bij lichte vervuilingen schroeft u de aftapschroef eraf en drukt u de filterschuimelementen naar beneden samen, zodat het vuil via de opening kan weglopen.
→ Bij sterke vervuilingen haalt u de filterschuimelementen eruit en reinigt u die onder stromend water.
6. Spoel het gehele filter door met water, zodat alle vuilresten weggespoeld worden.
7. Reinig eventueel de UVC-lamp, bijv. met een glasreiniger. Lees daartoe het hoofdstuk „Lamp vervangen”.
8. Zet de schoongemaakte schuimfilterelementen er weer in – eerst het fijnfilter (grijs) en dan het grove filter (zwart).
→ Let erop dat de klemmen weer correct aangebracht worden.
9. Steek nu de neerhouders er weer zo op dat deze 90° tot elkaar staan.
→ Belangrijk: plaats de eerste neerhouder in de richting van de universele aansluiting.
10. Sluit het filter met de deksel. De kabelgoot van de deksel moet in de richting van een neerhouder staan.
→ De deksel moet correct vastklikken!
11. Schakel dan de pomp weer in en steek de stekker van de UVC-lamp in een 230-V-wisselstroomstopcontact.

Belangrijk! Gebruik geen chemische reinigingsmiddelen om de bacteriën niet te doden.

Lamp vervangen



1. Trek de stekker van de UVC-lamp uit het stopcontact!
2. Maak de vleugelmoeren los door ze een kwart slag te draaien.
3. Haal de UVC-lamp verticaal omhoog naar boven uit de deksel.
4. Maak de schroeven (a) los met een kruiskopschroevendraaier.
5. Trek de afdichtflens er naar beneden toe af.
6. Trek dan de glazen buis met de O-ring er naar beneden toe uit de tussenflens.
7. Haal de lamp uit de fitting en vervang de lamp of maak hem schoon.
Belangrijk! Er mogen alleen lampen van het type TUV PL-S, 9 Watt, gebruikt worden. Deze zijn bij de GARDENA technische dienst verkrijgbaar.
8. Maak de glazen buis schoon en controleer de O-ring op beschadigingen en vervang deze dan eventueel (verkrijgbaar bij de GARDENA technische dienst).
9. Druk de lamp in de fitting en bouw uw GARDENA UVC-lamp in omgekeerde volgorde weer samen.

10. Zet de UVC-lamp in de deksel en sluit het vijverfilter met de deksel.
11. Steek de netstekker van de UVC-lamp in een 230-V-wisselstroomstopcontact (→ als de UVC-lamp brandt, verkleur het kijkglas blauwachtig).

Overwintering

- Nadat u de UVC-lamp grondig schoongemaakt en droogge- maakt heeft, bergt u hem op in een droge, vorstvrije ruimte.
- Maak het filterreservoir leeg via de aftapschroef en dek deze af zodat geen regenwater kan binnendringen. Laat het filter „droog” staan.
- Alle aansluitingen moeten ook leeggemaakt en eventueel ver- wijderd worden.

Verkrijgbare accessoires

GARDENA UVC-lamp

Als uw vijverfilter niet voorzien is van een UVC-lamp, kunt u deze via de GARDENA technische dienst aanschaffen.

- Snij daartoe met een mes in de aangegeven groef in de uithol- ling van het deksel (→ bovenkant) een schijf uit en zet daar dan de lamp in.
- Draai de verbindingsschroeven 90° naar rechts vast.
- Voor de ingebruikneming steekt u de netstekker in een 230-V- wisselstroomstopcontact.

⚠ Lees ook de veiligheidsaanwijzingen en waarschuwingen in deze handleiding bij het gebruik van de UVC-lamp!

GARDENA Zeoliet

Wij raden aan de onderste korf van het vijverfilter eventueel met Zeoliet (1,5 l) te vullen om een nog grotere oppervlakte te krijgen en daarmee een verbeterde reinigingswerking te bereiken.

GARDENA Zeoliet 1 l, art. nr. 7914
GARDENA Zeoliet 5 l, art. nr. 7915

Storingen

Storingen	Mogelijke oorzaken	Verhelpen
Het water is niet helder.	De UVC-lamp brandt niet.	Controleer de elektrische aansluitingen.
	De glazen buis van de UVC- lamp is vuil.	Maak de glazen buis van uw UVC-lamp schoon (zie hoofd- stuk „Lamp vervangen”).
	Doorvoerhoeveelheid van de pomp is niet juist.	Controleer de pompcapaciteit aan de hand van hoofdstuk „Installatie-aanwijzingen”.
	Het zwevende materiaal in de vijver is bruin en zinkt naar de bodem.	Haal mechanisch algen en bladeren uit de vijver, bijv. met de GARDENA combisystem- vijverzeef, art.nr. 7933.

Storingen	Mogelijke oorzaken	Verhelpen
Het water is niet helder.	De vijver is extreem vervuild en rijk aan voedingsstoffen.	Controleer het nitraatgehalte (bijv met de GARDENA vijver- testset, art.nr. 7920), vervang eventueel het water en maak het bekken schoon.
	Te groot vis- en dierbestand.	Als richtwaarde voor het vis- bestand geldt: max. 60 cm vis- lengte op 1 m ³ vijverwater.

Kunt u de storing niet verhelpen, dan kunt u zich wenden tot de GARDENA technische dienst (zie adres voor Nederland op de achterzijde). U kunt het filter ook opsturen waarbij u de klacht omschrijft, in geval van garantie compleet met garantiebijlagen.

Productaansprakelijkheid

Wij wijzen er nadrukkelijk op, dat wij op grond van de wet aansprakelijkheid voor producten niet aansprakelijk zijn voor schade ontstaan door onze apparaten, indien deze door onvak- kundige reparatie veroorzaakt zijn, of er bij het uitwisselen van onderdelen geen gebruik gemaakt werd van onze originele GARDENA onderdelen of door ons vrijgegeven onderdelen en de reparatie niet door de GARDENA technische dienst of de bevoegde vakman uitgevoerd werd. Ditzelfde geldt voor extra- onderdelen en accessoires.

Garantie

GARDENA geeft 3 jaar garan- tie op het filter en 1 jaar op de UVC-lamp (vanaf de aankoop- datum). Deze garantie heeft betrekking op alle wezenlijke defecten aan het toestel, die aanwijsbaar op materiaal- of fabricage-fouten berusten. Garantie vindt plaats door de levering van een vervangend apparaat of door de gratis reparatie van het ingestuurde apparaat, naar onze keuze,

indien aan de volgende voor- waarden is voldaan:

- Het apparaat werd vakkundig en volgens de adviezen in de gebruiksaanwijzing be- handeld. Noch de koper, noch een derde persoon heeft getracht het apparaat te repareren.

Slijtagegevoelige onderdelen (bijv. verlichtingsmiddelen) zijn van de garantie uitgeslo- ten.

Deze garantie van de produ- cent heeft geen betrekking op de ten aanzien van de handelaar/verkoper bestaande aansprakelijkheid.

Stuur bij storingen het defecte apparaat samen met de aan- koopbon en een beschrijving van de storing gefrankeerd aan het op de achterzijde vermelde serviceadres.

Trefwoordenregister – Inhoud

Aansluiting	38	Meervoudige filtering	37	Universele aansluiting	38
Accessoires	42	Montage van het UVC-licht ..	35	UVC-straling	34
Algengroei – troebele vijver ..	36	Netaansluitingen	34	Veiligheidsaanwijzingen	34
Bij nieuwe installatie	40	Onderhoudsaanwijzingen ...	41	Vijver- en filterkunde	36
Garantie	43	Overwintering	42	Visbestand	36
Gebrek aan zuurstof	36	Pomp inschakelen	39	Vortex-systeem	37
Gebruik van twee filters	39	Productaansprakelijkheid ..	43	Waar gebruikt	34
Ingebruikname	38	Serviceadressen	84	Werking	37
Installatie	40	Slangaansluiting		Werkzaamheid bacteriën ...	40
Korte handleiding	36	pomp – vijverfilter	38	Zeoliet	39/42
Lamp vervangen	41	Storingen	42		

Deutschland

GARDENA Kress + Kastner GmbH
GARDENA Service
Hans-Lorenser-Straße 40
D-89079 Ulm
Produktfragen: (07 31) 490-123
Reparaturen: (07 31) 490-290

Argentina

Argensem S.A.
Venezuela 1075
(1618) El Talar - Buenos Aires

Australia

NYLEX Corporation Ltd.
25-29 Nepean Highway
P.O. Box 68
Mentone, Victoria 3194

Austria

GARDENA Österreich Ges. m.b.H.
Stettnerweg 11-15
2100 Korneuburg

Belgium

MARKT (Belgium) NV/SA
Sterrebeekstraat 163
1930 Zaventem

Brazil

M. Cassab
Av. das Nações Unidas, 20.882
Santo Amaro, CEP 04795-000
São Paulo - S.P.

Bulgaria / България

ДЕНЕКС ООД
бул. „Черни връх“ 43
София 1407

Canada

GARDENA Canada Ltd.
100, Summerlea Road
Brampton, Ontario
Canada L6T 4X3

Chile

Antonio Martinic Y CIA. LTDA.
Gilberto Fuenzalida 185 Loc.
Las Condes - Santiago de Chile

Costa Rica

Compania Exim
Euroberoamericana S.A.
350 Sur del Automercado
Los Yoses
San Pedro

Cyprus

FARMOKIPIKI LTD
P.O. Box 7098
74, Digeni Akrita Ave.
1641 Nicosia

Czech Republic

GARDENA spol. s.r.o.
Ripská 20
62700 Brno

Denmark

GARDENA Danmark A/S
Naverland 8
2600 Glostrup

Finland

Habitec Oy
Martinkyläntie 52
01720 Vantaa

France

GARDENA France
Service Après-Vente
BP 50080
95948 ROISSY CDG Cedex

Great Britain

GARDENA UK Ltd.
27-28 Brenkley Way
Blezard Business Park
Seaton Burn
Newcastle upon Tyne
NE13 6DS

Greece

Agropik G. Psomadopoulos & Co.
20, Lykourgou str.
Kallithea - Athens

Hungary

GARDENA Magyarország Kft.
Késmárk utca 22
1158 Budapest

Iceland

Heimilistaeki hf
Saetun 8
P.O. Box 5340
125 Reykjavik

Republic of Ireland

Michael McLoughlin & Sons
Hardware Limited
Long Mile Road
Dublin 12

Italy

GARDENA Italia S.r.l.
Via Donizetti 22
20020 Lainate (Mi)

Japan

KAKUDAI Mfg. Co. Ltd.
1-4-4, Itachibori Nishi-ku
Osaka 550

Luxembourg

Magasins Jules Neuberg
Grand Rue 30
Case Postale No. 12
Luxembourg 2010

Netherlands

MARKT (Holland) BV
Postbus 219
1380 AE Weesp

Neth. Antilles

Jonka Enterprises N.V.
Sta. Rosa Weg 196
P.O. Box 8200
Curaçao

New Zealand

NYLEX New Zealand Limited
Private Bag 94001
South Auckland Mail Centre
10 Offenhauser Drive
East Tamaki, Manukau

Norway

GARDENA Norge A/S
Postboks 214
2013 Skjetten

Poland

GARDENA Polska Sp. z o.o.
Szymanów 9 d
05-532 Baniocza

Portugal

MARKT (Portugal), Lda.
Recta da Granja do Marquês
Edif. GARDENA
Algueirão
2725-596 Mem Martins

Russia / Россия

АО АМИДА ТТЦ
ул. Мосфильмовская 66
117330 Москва

Singapore

Variware
Holland Road Shopping Centre
227-A 1st Fl., Unit 29
Holland Avenue
Singapore 1027

Slowenia / Croatia

Silk d.o.o. Trgovina
Brodišče 15
1236 Trzin

South Africa

GARDENA South Africa (Pty.) Ltd.
P.O. Box 11534
Vorna Valley 1686

Spain

ANMI Andreu y Miriam S.A.
Calle Pere IV, 111
08018 Barcelona

Sweden

GARDENA Svenska AB
Box 9003
20039 Malmö

Switzerland

GARDENA Kress + Kastner AG
Bitziberg 1
8184 Bachenbülach

Ukraine / Украина

АОЗТ АЛЬЦЕСТ
ул. Гайдара 50
г. Киев 01033

Turkey

Dost Diş Ticaret Mümessilik A.Ş.
Yeşilbağlar Mah. Başkent
Cad. No. 26
Pendik - İstanbul

USA

GARDENA
3085 Shawnee Drive
Winchester, VA 22604

7904-20.960.03/0001
GARDENA Kress + Kastner GmbH
Postfach 27 47, D-89070 Ulm
<http://www.gardena.de>

T3058446901C/Id.22345/07H