

350 Art. 2555
350 Duo Art. 2558

D Gebrauchsanweisung

Turbotrimmer

GB Operating Instructions

Turbotrimmer

F Mode d'emploi

Turbofil

NL Gebruiksaanwijzing

Turbotrimmer

S Bruksanvisning

Turbotrimmer

I Istruzioni per l'uso

Turbotrimmer

E Manual de instrucciones

Turbotrimmer

P Instruções de utilização

Aparador de relva Turbo

TR Kullanma Talimatı

Turbo Çim Kesme Aleti

FIN Käyttöohje

Turbotrimmeri

GR Οδηγίες χρήσεως

Κουρευτικό πετονιάς

DK Brugsanvisning

Turbotrimmer

D

Bitte lesen Sie diese Gebrauchsanweisung vor Montage und Inbetriebnahme Ihres Gerätes sorgfältig. Beim Lesen der Gebrauchsanweisung bitte die Umschlagseiten herausklappen.

Gebrauchsanweisung	Seite
Garantie	6 - 10 61

GB

Please read these operating instructions carefully before assembling and using your turbo trimmer. Unfold inside cover pages to read the operating instructions.

Operating Instructions	Page
Guarantee	11 - 14 61

F

Nous vous remercions de bien vouloir lire attentivement ce mode d'emploi avant le montage et l'utilisation de votre turbofil. En dépliant les volets de la couverture, vous aurez sous les yeux une série d'illustrations permettant une meilleure compréhension de ce mode d'emploi.

Mode d'emploi	Page
Garantie	15 - 19 61

NL

Lees deze gebruiksaanwijzing voor de montage en ingebruikname van het apparaat zorgvuldig door. Bij het lezen van de gebruiksaanwijzing de omslagzijden open slaan.

Gebbruiksaanwijzing	Pagina
Garantie	20 - 23 61

S

Läs omsorgsfullt igenom bruksanvisningen och säkerhetsföreskrifterna innan Du tar Turbo trimmern i bruk. Ha omslaget utvikt när Du läser bruksanvisningen.

Bruksanvisning	Sida
Garanti	24 - 27 61

I

Prima di montare e mettere in uso l'attrezzo, leggere attentamente le istruzioni tenendo aperto il pieghevole per avere sott'occhio i disegni esplicativi.

Istruzioni per l'uso	Pagina
Garanzia	28 - 32 62

E

Rogamos una atenta lectura del presente manual antes del montaje y la puesta en servicio. Para la lectura, desdoble la portada.

Manual de instrucciones	Página
Garantía	33 - 37 62

P

Leia atentamente estas instruções antes de montar ou utilizar este aparador de relva. Para ler este manual de instruções, desdobre a capa.

Instruções de manejo	Página
Garantia	38 - 42 62

TR

Aleti monte etmeden ve çalıştırmadan önce talimatları lütfen dikkatle okuyunuz. Talimatları okurken katlanabilir sayfaları da incelemeyi de unutmayınız.

Kullanma Talimatı	Sayfa
Garanti	43 - 46 62

FIN

Lue nämä ohjeet huolellisesti ennen turbotrimmerisi kokoaamista ja käyttöä. Avaa kansilehden kuvasivu näkyviin, kun luet ohjeita.

Käyttöohje	Sivu
Takuu	47 - 50 62

GR

Παρακαλούμε διαβάστε επιμελώς τις παρούσες οδηγίες χρήσεως πριν συναρμολογήσετε και θέσετε τη συσκευή σας σε λειτουργία. Πριν το διάβασμα, σας παρακαλούμε να ξεδιπλώσετε τις διπλωμένες σελίδες.

Οδηγίες χρήσεως	Σελίδα
Εγγύηση	51 - 55 63

DK

Læs denne brugsanvisning omhyggeligt igennem før montering og igangsætning af apparatet. Klap brugsanvisningens omslagsider ud under læsningen.

Brugsanvisning	Side
Garanti	56 - 60 63

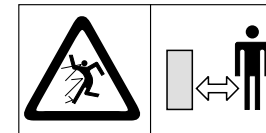
Beachten Sie die Sicherheits-hinweise auf dem Gerät: Please adhere to the following safety instructions: Veuillez observer les instructions de sécurité figurant sur l'appareil: Houdt u zich aan de veiligheidsvoorschriften op het apparaat: Följ bruksanvisningen noga: Attenzione ai simboli di sicurezza sull'attrezzo: Observen las indicaciones de seguridad en el aparato: Por favor siga atentamente as instruções de segurança fornecidas no aparelho: Lutfen givnlik talimatlarina uyunuz: Noudata seuraavia turvallisuusohjeita: Παρακαλούμε ακολουθείτε πάντα τις παρακάτω οδηγίες προστασίας και ασφάλειας: lagttag sikkerhedshenvisningerne på apparatet:



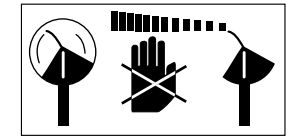
Warnung! Vor Inbetriebnahme Gebrauchsanweisung lesen! Warning! Read instruction handbook! Attention! Merci de lire attentivement le mode d'emploi avant d'utiliser cet appareil! Let op! Voor ingebruikname de gebruiksaanwijzing lezen! OBS! Läs igenom bruksanvisningen noga före användning! Attenzione! Prima di mettere in funzione l'attrezzo leggere le istruzioni per l'uso! ¡Atención! Antes de la puesta en marcha, lea el manual de instrucciones. Atenção! Leia o Manual de instruções antes do uso! Dikkat! Çalıştırmadan önce kullanma talimatını okuyunuz! Varoitus! Ennen käyttöönottoa, lue käyttöohjeet! Προσοχή! Διαβάστε τις οδηγίες χειρισμού πριν το χρησιμοποιήσετε! Advarsel! Før igangsætning skal brugsanvisningen læses!



Vor Regen und Nässe schützen! Do not use in rain or wet conditions! Protégez l'appareil de la pluie et de l'humidité! Niet aan vocht blootstellen! Använd inte maskinen i regn eller fuktig miljö! Proteggere da pioggia ed umidità! ¡Proteja el aparato de la lluvia y la humedad! Proteja o aparelho da chuva e da humidade! Aleti yağmurda ve ıslak havalarda kullanmayın! Älä käytä sateella tai kosteissa olosuhteissa! Μην το χρησιμοποιείτε σε βροχή ή σε συνθήκες υγρασίας! Beskyt mod regn og fugtighed!



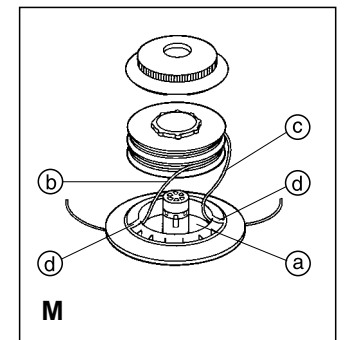
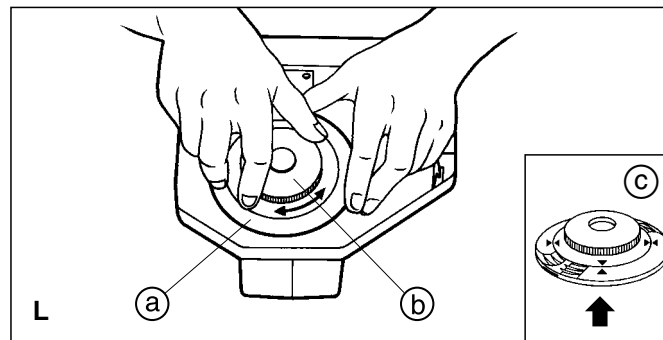
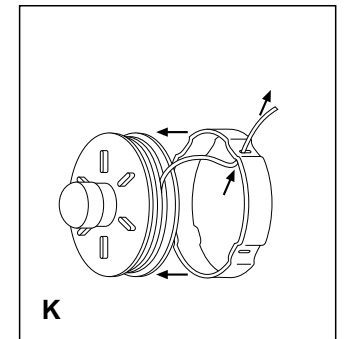
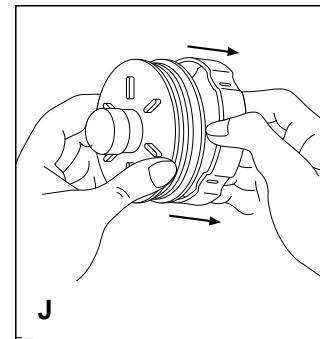
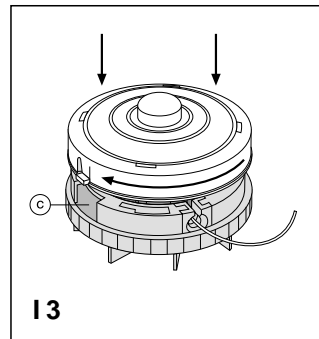
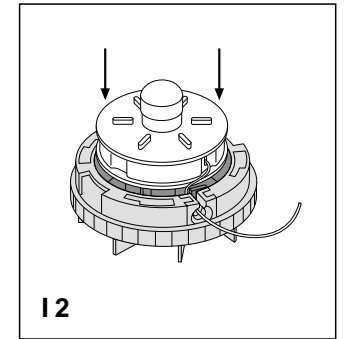
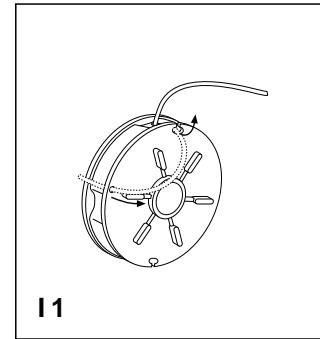
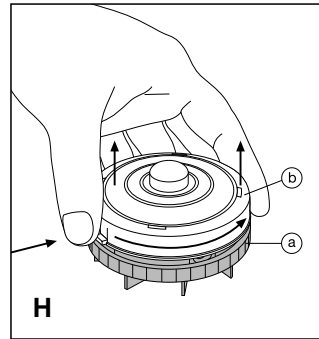
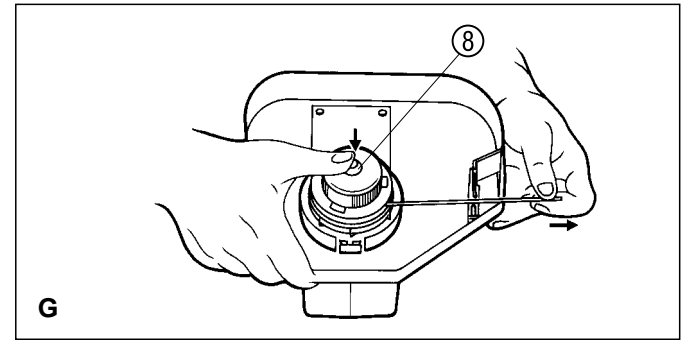
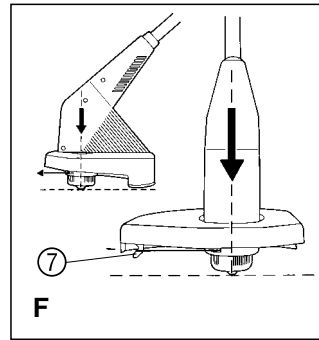
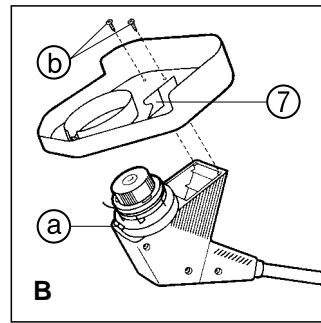
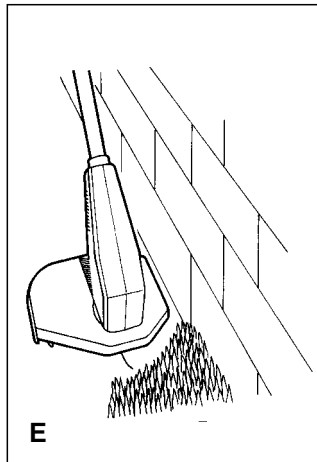
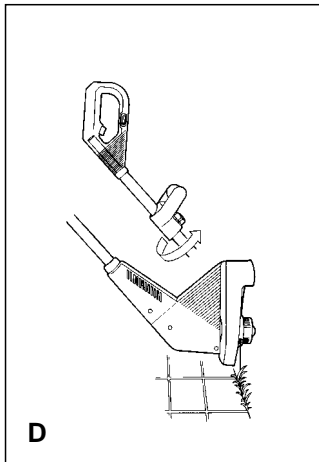
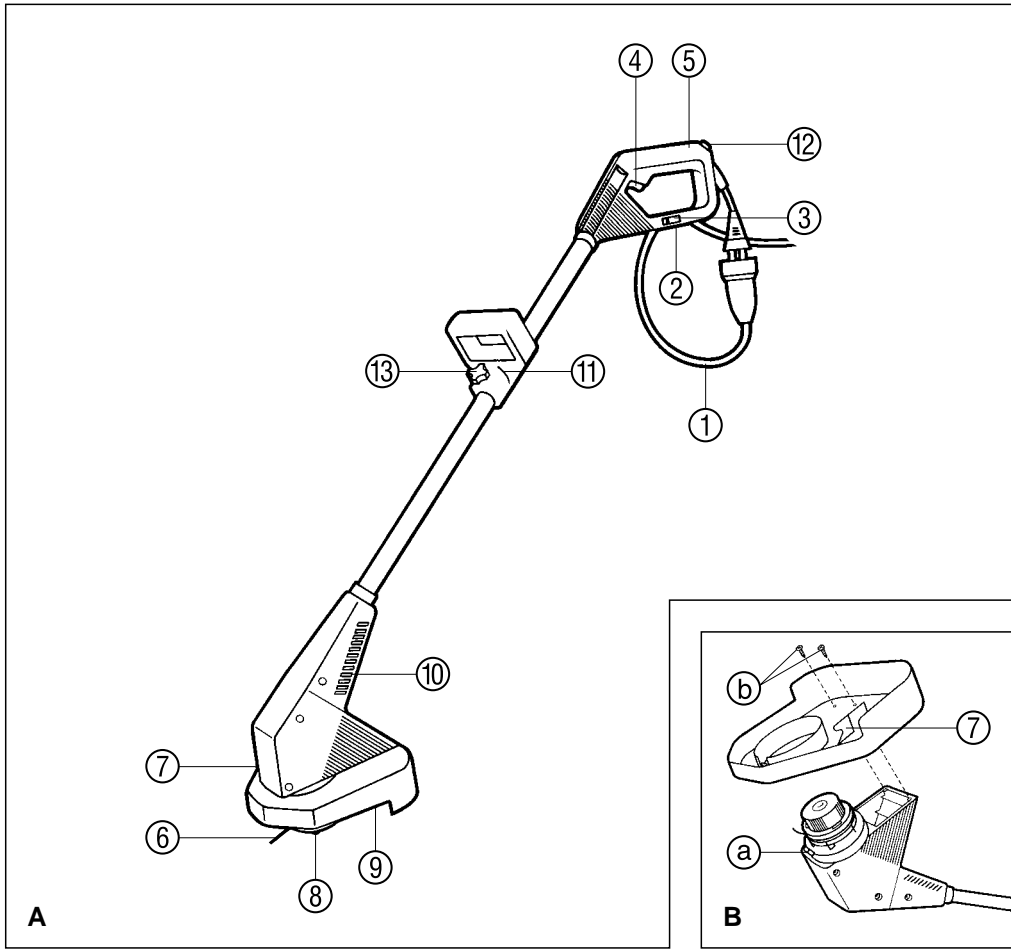
Dritte aus dem Gefahrenbereich fernhalten! Keep bystanders away! Maintenez tout tiers hors de la zone de travail! Houdt omstanders uit de buurt! Tillse att inga obehöriga vistas i området! Tenere lontano i terzi dalla zona di lavoro! ¡Mantener alejados a terceros del área de trabajo! Mantenha terceiros fora da área de perigo! İşi olmayanların çalışma alanının dışında tutun! Pidä ulkopuoliset vaara-alueen ulkopuolella! Κρατήστε τρίτα άτομα μακριά από το χώρο εργασίας, υπάρχει κίνδυνος! Andre personer må ikke komme ind i fareområdet!



Werkzeug läuft nach! Tool goes behind! Attention! Après avoir lâché l'interrupteur, le système de coupe continue de tourner quelques instants. Machine loopt na! Varning! Skärverktyget fortsätter att rotera ett tag efter motorn stängts av! Attenzione! Appena spento, l'attrezzo gira ancora alcuni istanti per inerzia. ¡Atención! Funcionamiento por inercia. Atenção! Após desligar o interruptor, o aparelho ainda continua em movimento durante alguns instantes. Alet kapatıldıktan sonra kesim işlemi bir süre devam eder. Varo pyörivää siivaa virran katkaisun jälkeen. Προσοχή το μοτέρ περιστρέφεται ακόμη. Værktøjet standser ikke straks!



Augenschutz tragen! Wear eye protection! Portez des lunettes de protection! Draag oogbescherming! Använd skyddsglasögon! Indossare occhiali di protezione! ¡Use gafas de protección! Use protecção nos seus olhos! Koruyucu gözlük takınız! Käytä suojalaseja! Φοράτε προστατευτικά γυαλιά! Anvend øjenværn!



GARDENA Turbotrimmer 350 / 350 Duo

1. Technische gegevens


	TT 350	TT 350 Duo
Motorvermogen	350 W	350 W
Netspanning	230 V	230 V
Frequentie	50/60 Hz	50/60 Hz
Draad dikte	1,6 mm	1,6 mm
Snijbreedte	230 mm	250 mm
Draad lengte	6 m	2 x 5 m
Gewicht	1,6 kg	2,0 kg
Toerental van de draadspoel	12.000 per min.	12.000 per min.
Werkplek verbonden emissiewaarde $L_{pA}^{(1)}$	84 dB (A)	88 dB (A)
Geluidsniveau $L_{WA}^{(2)}$	90 dB (A)	94 dB (A)
Trillingen $a_{vhw}^{(1)}$	< 2,5 ms^{-2}	4,7 ms^{-2}

Meetmethode ¹⁾ volgens EN 786 ²⁾ volgens 84/538/EG

2. Aanwijzingen bij de gebruiksaanwijzing

Lees deze gebruiksaanwijzing zorgvuldig door en houdt u zich aan de aanwijzingen. Maakt u zichzelf aan de hand van deze gebruiksaanwijzing vertrouwd met het juiste gebruik van het

apparaat, de onderdelen en de veiligheidsvoorschriften.

 **Uit veiligheidsoverwegingen mogen personen jonger dan 16 jaar evenals personen die niet bekend zijn**

met deze gebruiksaanwijzing geen gebruik maken van deze turbotrimmer.

Bewaar deze gebruiksaanwijzing zorgvuldig.


3. Juiste gebruik

De GARDENA turbotrimmers 350 / 350 Duo zijn geschikt voor het trimmen/snijden van gazonen en grasoppervlakken in privé en hobbytuinen.

sportstadions, op straat of in de land- en bosbouw gebruikt worden.

De inhoud van de door de fabrikant bijgevoegde gebruiksaanwijzing is een richtlijn voor het juiste gebruik van het apparaat. In de gebruiksaanwijzing staan ook de gegevens over het ge-

bruik, onderhoud en opslag van het apparaat.

 **Let op! Wegens gevaar voor lichamen letsel, mag het apparaat niet gebruikt worden voor het snoeien van heggen of voor het verkleinen in de zin van tot compost verwerken.**

4. Montage van de turbotrimmer (afb. A/B)

Alleen voor turbotrimmer 350

Voor ingebruikname de bijgeleverde veiligheidskap door middel van de bijgevoegde schroeven ⑥ op het huis bevestigen:

1. Kap op het huis drukken.
2. Let erop dat de nokjes op de juiste wijze in de uitsparing vallen ⑧!
3. Schroeven ⑥ erin draaien.

De extra greep ⑪ voor het in werking stellen in de voor u gunstigste werkpositie brengen en dan de verstelknop ⑬ vastklemmen.

 **Let bij de montage van de veiligheidskap op het mes/draadbegrenzer ⑦. Verwondingsgevaar!**

5. Ingebruikname (afb. A/C-F)

5.1. Aansluiting van de turbo-trimmer (afb. A)

De verlengkabel ① in de houder ② op de handgreep leggen en door het draaien van de klem ③ vastklemmen. Inschakelen door het indrukken van de drukschakelaar ④ aan de handgreep ⑤; wanneer de drukschakelaar losgelaten wordt, schakelt de turbo-trimmer zich uit.

 **De door de fabrikant aan het apparaat bevestigde veiligheidsvoorzieningen en schakelinrichtingen mogen niet verwijderd of overbrugd worden, bijv. door de inschakelknop aan het handvat vast te binden, omdat er anders gevaar voor verwondingen ontstaat en de turbo-trimmer niet automatisch uitschakelt.**

Let op! Snijdraad loopt na.

5.2. Werkhouding (afb. A/C)

Het apparaat aan de handgreep ⑤ resp. aan de extra greep ⑪ vertikaal houden – de snijkop staat bij de juiste werkhouding licht naar voren.

5.3. Trimmen bij graskanten en moeilijk bereikbare plaatsen (afb. A/D)

Voor een loodrechte snit kunt u de extra greep ⑪ draaien. Om verticaal te trimmen, pakt u de turbo-trimmer met beide handen aan handvat en steel vast en draait u het apparaat in de juiste snijpositie.

5.4. Trimmen langs muren, bomen en omheiningen (afb. E)

Geleid de turbo-trimmer met de linkerkant van de kap op korte afstand langs harde voorwerpen en oppervlakken.

5.5. Schoonmaken van voegen tussen tegels

Houdt de apparaat vast, zodat de snijdraad vlak over de tegels draait.

5.6. Automatische draadverlenging bij draaiende motor (afb. F)

Om van een zuivere grassnit verzekerd te zijn, moet u altijd voor de maximale draadlengte zorgen.

Een maximale lengte van de snijdraad staat borg voor een goede grassnit.

Tik met de turbo-trimmer de grond kort aan. **Vermijdt een lange,**


ononderbroken druk. Let erop, dat u de snijkop parallel met de grond houdt. De draad wordt zo automatisch verlengd. Let op de klik. Als de draad iets te lang is, wordt deze door de draadbegrenzer ⑦ automatisch op de juiste lengte gebracht.

5.7. Handmatige draadverlenging (afb. A/G)

Om van een zuivere grassnit verzekerd te zijn, moet u altijd voor de maximale draadlengte zorgen.

1. **Stekker uit stopcontact halen!**
2. Ontspanner ⑧ indrukken en gelijktijdig de snijdraad met de hand tot aan de aanslag eruit-trekken. Dit zonodig herhalen totdat de snijdraad ⑥ net over de rand van de veiligheidskap heenkomt.

Bij ingebruikname vindt het op lengte brengen van de draad automatisch plaats zoals onder „automatische draadverlenging“ beschreven.

 **Let bij de handmatige draadverlenging op het mes/draadbegrenzer ⑦. Verwondingsgevaar!**


6. Verzorging, onderhoud en opslag (afb. A/H-M)

De GARDENA turbotrimmers zijn nagenoeg onderhoudsvrij.

Let erop, dat de ventilatieopening ⑩ altijd schoon is.

Gras- en vuilresten met een droge doek of borstel verwijderen. Na ieder gebruik gras- en vuilresten ook uit de veiligheidskap ⑨ verwijderen.

Reparaties mogen alleen door de GARDENA technische dienst of een door GARDENA bevoegde vakman uitgevoerd worden.

 **Let op: Voor alle werkzaamheden, controle, reiniging en onderhoud aan de turbo-trimmer altijd de stekker uit het stopcontact halen.**

Wegens gevaar voor lichamen letsel en/of schade: Maak de turbo-trimmer nooit schoon onder stromend water of met een waterstraal en zeker niet onder hoge druk.

Bewaar de turbo-trimmer op een droge, vorstvrije plaats. Om de snijkop niet onnodig te belasten raden wij u aan

de turbo-trimmer hangend op te bergen. De bewaarplaats moet ontoegankelijk voor kinderen zijn.

Houdt bij het verwisselen van de draadspoel rekening met de aanwijzingen die hiervoor gegeven worden.

6.1. Verwisselen van de draadspoel (afb. H-M)
Gebruik uitsluitend originele GARDENA draadspoelen.

Art.nr. 5369
voor turbo-trimmer 350

Art.nr. 5372
voor turbotrimmer 350 Duo

U kunt deze draadspoelen verkrijgen bij uw GARDENA verkooppunt.

Gebruik nooit metalen snijonderdelen of reserveonderdelen en accessoires die niet door de fabrikant zijn toegestaan.

Turbotrimmer 350
(afb. A/H-K)

Demontage (afb. H)

1. Haal de stekker uit het stopcontact.
2. Apparaat op het stootblokje ⑫ zetten.
3. Houd de spoelhouder ① vast.
4. Ontgrendel de deksel ⑥ door deze naar links te draaien en op de ontgrendelingslip te drukken (afb. H). Haal de draadspoel eruit.

Montage (afb. I1-I3)

5. Verwijder eventueel vuil.
6. Trek de draad van de reserve-draadrol uit de transport-beveiliging (gat en inkeping) (afb. I1).

! Laat de draadrem zitten!

Leg dan de spoel in de spoelhouder en de draad in de metalen huls (afb. I2).

7. Houd de spoelhouder ① vast.
8. Zet de deksel erop. Let erop dat de lip in de uitsparing ③ zit. Druk de deksel naar beneden en draai hem naar rechts tot hij hoorbaar vastklikt (afb. I3).

Turbotrimmer 350 Duo
(afb. A/L/M)

Demontage

1. **Stekker uit stopcontact halen!**
2. Apparaat op het stootblokje ⑫ zetten.
3. Spoelhouder ① vasthouden (afb. L).
4. De deksel ⑥ door naar links te draaien ontgrendelen, draadspoel uitnemen (afb. M).

Montage

5. Afb. M: Eerst de onderste draad ⑬, daarna de bovenste draad ⑭ in de draadgeleiding ① van de spoelhouder ① leggen, daarna de draadspoel helemaal in de spoelhouder ① leggen.
6. Afb. L: Spoelhouder ① vasthouden, deksel ⑥ inzetten, naar beneden drukken – op spoelhouder ① – en door naar rechts te draaien (**tot aan de aanslag**) vergrendelen. Zorg ervoor dat de spoelhouder ① en deksel ⑥ op de juiste wijze bevestigd worden (afb. L).

De turbotrimmer voor het inschakelen in de normale werkpositie houden.

6.2 Vastzittende snijdraad
(afb. J/K)

Als de draad vastzit, gaat u als volgt te werk:

1. **Haal de stekker uit het stopcontact.**
2. Haal het draadspoel eruit zoals onder punt 6.1 beschreven.
3. Pak de kunststof ring op de draadspoel tussen duim en

wijsvinger en druk deze in elkaar. Haal de kunststof ring eraf (afb. J).

4. De opgerolde snijdraad ligt vrij. Wikkel nu de draad ongeveer 10 cm af.
5. Rijg het draadeinde door het oog in de kunststof ring en zet de kunststof ring weer op de spoel (afb. K).
6. Plaats de draadspoel zoals onder punt 6.1 beschreven weer terug.

De turbotrimmer voor het inschakelen in de normale werkpositie houden.

Bij storingen verzoeken wij u contact op te nemen met uw GARDENA verkooppunt. U kunt het defecte apparaat ook volvoerende gefrankeerd met een korte omschrijving van de klacht en in geval van garantie met een kopie van de kassabon rechtstreeks opsturen.

Wij wijzen er nadrukkelijk op, dat wij op grond van de wet aansprakelijkheid voor producten niet aansprakelijk zijn voor schade ontstaan door onze apparaten, indien deze door onvakkundige reparatie veroorzaakt zijn, of er bij het uitwisselen van onderdelen geen gebruik gemaakt werd van onze originele GARDENA onderdelen of door ons vrijgegeven onderdelen en de reparatie niet door de GARDENA technische dienst of de bevoegde vakman uitgevoerd werd. Ditzelfde geldt voor extraonderdelen en accessoires.

Als u tijdens het werken alsnog op een obstakel stuit, zet de turbotrimmer dan uit en verwijder het obstakel; controleer de turbotrimmer op eventuele beschadigingen en laat deze zonodig repareren.

! Gebruik/verantwoordelijkheid

Deze turbotrimmer kan ernstige verwondingen veroorzaken!

Gebruik de turbotrimmer uitsluitend voor de in deze gebruiksaanwijzing aangegeven gebruiksdoeleinden.

U bent verantwoordelijk voor de veiligheid in het werkgebied.

Let erop, dat er geen andere personen (in het bijzonder kinderen) en dieren in de buurt van uw werkgebied aanwezig zijn.

Na gebruik de stekker uit stopcontact halen en de turbotrimmer – in bijzonder de draadspoel – regelmatig op beschadigingen controleren. Zonodig vakkundig repareren.

Bescherm uw ogen en draag een veiligheidsbril.

Draag stevige schoenen en een lange broek ter bescherming van uw benen. Handen en voeten buiten het snijbereik houden, vooral bij het aanzetten.

Zorg ervoor dat u tijdens het werken altijd stevig staat. Houdt de kabel buiten het snijbereik. Let op bij achteruit lopen. Struikelgevaar!

Werk alleen bij voldoende zicht.

! Werkonderbreking

Laat de turbotrimmer nooit zonder toezicht op de werkplek liggen. Als u het werk onderbreekt, leg de turbotrimmer dan op een veilige plaats. Stekker uit stopcontact halen!

Als u het werk onderbreekt om op een andere plaats verder te gaan, zet de turbotrimmer dan uit, wacht tot deze stilstaat en haal de stekker uit het stopcontact.

! Rekening houden met de omgeving.

Maakt u zichzelf vertrouwd met uw werkomgeving en houdt rekening met mogelijke gevaren die u door het geluid van de turbotrimmer misschien niet kunt horen.

Gebruik de turbotrimmer niet tijdens regen of in een vochtige omgeving.

Gebruik de turbotrimmer niet in of rondom zwembaden of vijvers.

! Elektrische veiligheid

De aansluitkabel moet regelmatig gecontroleerd worden op beschadiging en slijtage.

De turbotrimmer mag alleen met een onbeschadigde aansluitkabel gebruikt worden. Bij beschadiging aan of doorsnijden van de aansluitkabel stekker direct uit stopcontact halen.

Het insteekcontact van het verlengsnoer moet spatwaterdicht zijn.

Gebruik alleen toegestane verlengsnoeren. Vraag uw elektro-specialzaak om advies.

Voor apparaten die buiten op verschillende plaatsen gebruikt worden, raden wij aan om een aardlekschakelaar te gebruiken.

7. Aanwijzingen voor het juiste gebruik, veiligheidstips

! Controle voor ieder gebruik

Kijk het apparaat voor ieder gebruik na. Gebruik het apparaat niet als de veiligheidsvoorzieningen (inschakelknop/veiligheidskap) en/of de draad-

spoel beschadigd of versleten zijn. Stel de veiligheidsvoorzieningen nooit buiten werking.

Controleer het werkgebied voordat u begint. Verwijder eventueel aanwezige obstakels (bijv. stenen). Let ook tijdens het werken op obstakels.

7. EU-overeenstemmingsverklaring

Ondergetekende

GARDENA Kress + Kastner GmbH · Hans-Lorenser-Str. 40 · D-89079 Ulm

bevestigt, dat de volgende genoemde apparaten in de door ons in de handel gebrachte uitvoering voldoen aan de eis van, en in overeenstemming zijn met de EU-richtlijnen, de EU-veiligheidsstandaard en de voor het product specifieke standaard.

Bij een niet met ons afgestemde verandering aan de apparaten verliest deze verklaring haar geldigheid.

Omschrijving van de apparaten:
Turbotrimmers

Types:
TT 350 / TT 350 Duo

Art.nr.:
2555 / 2558

EU-richtlijnen:
Machinerichtlijn 98/37/EG
Elektromagn. verdraagzaamheid
89/336/EG

Laagspanningsrichtlijn 73/23/EG
Richtlijn 93/68/EG
Richtlijn 2000/14/EG

Geharmoniseerde EN:
EN 292-1
EN 292-2
EN 786
EN 60335-1

Geluidsniveau:
gemeten/gegarandeerd
TT 350 90/91 dB (A)
TT 350 Duo 94/95 dB (A)

Installatiejaar van de CE-aanduiding:
1995

Ulm, 06-11-2001



Thomas Heinl
Hoofd technische dienst

D

Garantie

GARDENA gewährt für dieses Produkt die gesetzliche Garantie (ab Kaufdatum). Diese Garantieleistung bezieht sich auf alle wesentlichen Mängel des Gerätes, die nachweislich auf Material- oder Fabrikationsfehler zurückzuführen sind. Sie erfolgt durch die Ersatzlieferung eines einwandfreien Gerätes oder durch die kostenlose Reparatur des eingesandten Gerätes nach unserer Wahl, wenn folgende Voraussetzungen gewährleistet sind:

- Das Gerät wurde sachgemäß und laut den Empfehlungen in der Gebrauchsanweisung behandelt.
- Es wurde weder vom Käufer noch von einem Dritten versucht, das Gerät zu reparieren.
- Die Verschleißteile Faden und Schneidkopf-Deckel sind von der Garantie ausgeschlossen.

Diese Hersteller-Garantie berührt die gegenüber dem Händler/Verkäufer bestehenden Gewährleistungsansprüche nicht.

GB

Guarantee

GARDENA honours the guarantee legally required for this product (starting from the date of purchase). This guarantee covers all serious defects of the unit that can be proved to be material or manufacturing faults. Under guarantee we will either replace the unit or repair it free of charge if following conditions apply:

- The unit must have been handled properly and in keeping with the requirements of the operating instructions.
- Neither the purchaser or a non-authorised third party have attempted to repair the unit.

- The string and the cutting head cover are wearing parts and are not covered by the guarantee.

This manufacturer's guarantee does not affect the user's existing warranty claims against the dealer/seller.

F

Garantie

GARDENA accorde pour cet appareil la garantie légale à compter du jour de l'achat. Elle comprend le remplacement gratuit des pièces défectueuses ou de l'appareil, le choix en étant laissé à la libre initiative de GARDENA. En tout état de cause s'applique la garantie légale couvrant toutes les conséquences des défauts ou vices cachés (article 1641 et suivants du Code Civil).

Pour que ces garanties soient valables, les conditions suivantes doivent être remplies :

- L'appareil a été manipulé de manière adéquate, suivant les instructions du mode d'emploi.
- Il n'y a eu aucun essai de réparation, ni par le client, ni par un tiers.
- Le fil de coupe et le couvercle de la tête de coupe sont des pièces d'usure et sont par conséquent exclus de la garantie.

Une intervention sous garantie ne prolonge pas la durée initiale de la garantie contractuelle.

Toutes les revendications dépassant le contenu de ce texte ne sont pas couvertes par la garantie, quel que soit le motif de droit.

Pendant la période de garantie, le Service Après-Vente effectuera, à titre payant, les réparations nécessaires par suite de manipulations erronées.

NL

Garantie

GARDENA geeft op dit product de wettelijke garantie (vanaf de aankoopdatum). Deze garantie heeft betrekking op alle wezenlijke defecten aan het toestel, die aanwijsbaar op materiaal- of fabricagefouten berusten.

Garantie vindt plaats door de levering van een vervangend apparaat of door de gratis reparatie van het ingestuurde apparaat, naar onze keuze, indien aan de volgende voorwaarden is voldaan:

- Het apparaat werd vakkundig en volgens de adviezen in de gebruiksaanwijzing behandeld.
- Noch de koper, noch een derde persoon heeft getracht het apparaat te repareren.
- De aan slijtage onderhevige draad en de snijkopdeksel vallen niet onder de garantie.

Deze garantie van de producent heeft geen betrekking op de ten aanzien van de handelaar/verkoper bestaande aansprakelijkheid.

S

Garanti

GARDENA lämnar den enligt Europeisk lag gällande garantin för denna produkt. Garantin gäller från inköpsdatum. Denna garanti täcker alla allvarliga defekter på maskinen som kan bevisas vara materiella fel eller tillverkningsfel. Under garantitiden repareras eller utbytes enheten utan kostnad under följande förutsättningar:

- Enheten måste ha skötts och använts i enlighet med bruksanvisningen.
- Varken köparen eller en icke auktoriserad tredje part får ha försökt reparera enheten.
- Tråd och kåpa (slitagedelar) undantages från denna garanti.

Deutschland

GARDENA Kress + Kastner GmbH
GARDENA Service
Hans-Lorenser-Straße 40
D-89079 Ulm
Produktfragen: (07 31) 490-123
Reparaturen: (07 31) 490-290

Argentina

Argensem S.A.
Venezuela 1075
(1618) El Talar - Buenos Aires

Australia

NYLEX Corporation Ltd.
25-29 Nepean Highway
P.O. Box 68
Mentone, Victoria 3194

Austria

GARDENA Österreich Ges. m.b.H.
Stettnerweg 11-15
2100 Korneuburg

Belgium

MARKT (Belgium) NV/SA
Sterrebeekstraat 163
1930 Zaventem

Brazil

M. Cassab
Av. das Nações Unidas, 20.882
Santo Amaro, CEP 04795-000
São Paulo - S.P.

Bulgaria / България

ДЕНЕКС ООД
бул. „Черни връх“ 43
София 1407

Canada

GARDENA Canada Ltd.
100, Summerlea Road
Brampton, Ontario
Canada L6T 4X3

Chile

Antonio Martinic Y CIA. LTDA.
Gilberto Fuenzalida 185 Loc.
Las Condes - Santiago de Chile

Costa Rica

Compania Exim
Euroiberoamericana S.A.
350 Sur del Automercado
Los Yoses
San Pedro

Cyprus

FARMOKIPIKI LTD
P.O. Box 7098
74, Digeni Akrita Ave.
1641 Nicosia

Czech Republic

GARDENA spol. s.r.o.
Řípská 20
62700 Brno

Denmark

GARDENA Danmark A/S
Naverland 8
2600 Glostrup

Finland

Habitec Oy
Martinkyläntie 52
01720 Vantaa

France

GARDENA France
Service Après-Vente
BP 50080
95948 ROISSY CDG Cedex

Great Britain

GARDENA UK Ltd.
27-28 Brenkley Way
Blezard Business Park
Seaton Burn
Newcastle upon Tyne
NE13 6DS

Greece

Agrokip G. Psomadopoulos & Co.
20, Lykourgou str.
Kallithea - Athens

Hungary

GARDENA Magyarország Kft.
Késmárk utca 22
1158 Budapest

Iceland

Heimilistaeki hf
Saetun 8
P.O. Box 5340
125 Reykjavik

Republic of Ireland

Michael McLoughlin & Sons
Hardware Limited
Long Mile Road
Dublin 12

Italy

GARDENA Italia S.r.l.
Via Donizetti 22
20020 Lainate (Mi)

Japan

KAKUDAI Mfg. Co. Ltd.
1-4-4, Itachibori Nishi-ku
Osaka 550

Luxembourg

Magasins Jules Neuberg
Grand Rue 30
Case Postale No. 12
Luxembourg 2010

Netherlands

MARKT (Holland) BV
Postbus 219
1380 AE Weesp
Neth. Antilles
Jonka Enterprises N.V.
Sta. Rosa Weg 196
P.O. Box 8200
Curaçao

New Zealand

NYLEX New Zealand Limited
Private Bag 94001
South Auckland Mail Centre
10 Offenhauser Drive
East Tamaki, Manukau

Norway

GARDENA Norge A/S
Postboks 214
2013 Skjetten

Poland

GARDENA Polska Sp. z o.o.
Szymanów 9 d
05-532 Baniocha

Portugal

MARKT (Portugal), Lda.
Recta da Granja do Marquês
Edif. GARDENA
Algueirão
2725-596 Mem Martins

Russia / Россия

АО АМИДА ТТЦ
ул. Мосфильмовская 66
117330 Москва

Singapore

Variware
Holland Road Shopping Centre
227-A 1st Fl., Unit 29
Holland Avenue
Singapore 1027

Slowenia / Croatia

Silk d.o.o. Trgovina
Brodišče 15
1236 Trzin

South Africa

GARDENA South Africa (Pty.) Ltd.
P.O. Box 11534
Vorna Valley 1686

Spain

ANMI Andreu y Miriam S.A.
Calle Pere IV, 111
08018 Barcelona

Sweden

GARDENA Svenska AB
Box 9003
20039 Malmö

Switzerland

GARDENA Kress + Kastner AG
Bitziberg 1
8184 Bachenbülach

Ukraine / Украина

АОЗТ АЛЬЦЕСТ
ул. Гайдара 50
г. Киев 01033

Turkey

Dost Diş Ticaret Mümessilik A.Ş.
Yeşilbağlar Mah. Başkent
Cad. No. 26
Pendik - İstanbul

USA

GARDENA
3085 Shawnee Drive
Winchester, VA 22604

2555-20.960.05/0011
GARDENA Kress + Kastner GmbH
Postfach 27 47, D-89070 Ulm
<http://www.gardena.com>