

9000 S Inox Art. 1452

15000 S/SP Inox Art. 1459

D Gebrauchsanweisung

Tauchpumpe 9000 S Inox / Schmutzwasserpumpe 15000 S/SP Inox

GB Operating Instructions

Submersible Pump 9000 S Inox / Dirty Water Pump 15000 S/SP Inox

F Mode d'emploi

Pompe d'évacuation pour eaux claires 9000 S Inox /
Pompe d'évacuation pour eaux chargées 15000 S/SP Inox

NL Gebruiksaanwijzing

Dompelpomp 9000 S Inox / Vuilwaterpomp 15000 S/SP Inox

S Bruksanvisning

Dränkbar pump 9000 S Inox / Spillvattenpump 15000 S/SP Inox

I Istruzioni per l'uso

Pompa sommersa 9000 S Inox /
Pompa sommersa per acqua sporca 15000 S/SP Inox

E Manual de instrucciones

Bomba sumergible 9000 S Inox /
Bomba para aguas sucias 15000 S/SP Inox

P Instruções de manejo

Bomba submersível 9000 S Inox /
Bomba para águas sujas 15000 S/SP Inox

DK Brugsanvisning

Dykpumpe 9000 S Inox / Dykpumpe til urent vand 15000 S/SP Inox

GARDENA

Dompelpomp 9000 S Inox

Vuilwaterpomp 15000 S/SP Inox

Welkom in de GARDENA tuin



Lees deze gebruiksaanwijzing zorgvuldig door en houdt u aan de aanwijzingen. Maakt u aan de hand van deze gebruiksaanwijzing vertrouwd met de pomp, het juiste gebruik en de veiligheidsaanwijzingen.



Uit veiligheidsoverwegingen mogen personen jonger dan 16 jaar evenals personen die niet bekend zijn met deze gebruiksaanwijzing geen gebruik maken van deze pomp.

→ Bewaar deze gebruiksaanwijzing zorgvuldig.

Inhoudsopgave

1. Inzetgebied van uw GARDENA pomp	26
2. Voor u veiligheid	27
3. ngebruikname	28
4. Bediening	29
5. Reiniging	29
6. Opheffen van storingen	30
7. Buitengebruikstelling	30
8. Technische gegevens	31
9. Service	32

1. Inzetgebied van uw GARDENA pomp

Beoogd gebruik

De GARDENA pompen zijn geschikt voor privé gebruik rondom huis en tuin. Ze kunnen gebruikt worden voor het ontwateren bij overstromingen, voor het rond- en leegpompen van reservoirs, voor het afnemen van water uit bronnen en schachten, voor het leegpompen van boten en jachten evenals voor de tijdelijke water-overspanning en -circulatie.

Doorvoermedium

Tot doorvoermedium van de GARDENA pompen behoren schoon tot licht vervuild water (max. korrel diameter 9000 S Inox = 5 mm / 15000 S/SP Inox = 30 mm), zwembadwater (uitgaande van de voor het gebruik geschikte dosering van toevoegsels) en waswater.

De pompen kunnen volledig ondergedompeld worden (waterdicht afgesloten) tot ca. 9 m in het te pompen medium gedompeld worden.

Let op



De GARDENA pompen zijn niet voor langdurig gebruik (bijv. permanente circulatiemodus) in de vijver geschikt; de levensduur van de pompen wordt bij dergelijk gebruik aanzienlijk verkort.

De volgende stoffen mogen niet verpompt worden: bijtende, licht ontvlambare of explosieve stoffen (bijv. benzine, petroleum, nitroverdunding), vetten, olie, zout water en afvalwater uit toiletten en urinoirs. De temperatuur van de doorvoervloeistof mag niet hoger zijn dan 35 °C.

2. Voor uw veiligheid

Beschermerschakelaar

Volgens DIN VDE 0100 mogen pomp- en vuilwaterpompen in zwembaden, tuinvijvers en fontein alleen via een aardlekschakelaar (FI-schakelaar) met een nominale stroom ≤ 30 mA gebruikt worden. Als zich personen in het zwembad of tuinvijver bevinden mag de pomp niet gebruikt worden.

Uit veiligheidsoverwegingen raden wij altijd aan de pomp via een aardlekschakelaar te gebruiken (DIN VDE 0100-702 en 0100-738).

→ Neem s.v.p. contact op met uw elektrospecialzaak.

Netaansluiting

Netaansluitingssnoeren mogen volgens DIN VDE 0620 geen kleinere diameter hebben dan rubbersnoeren met het kenmerk H05 RNF (model 9000 S Inox) resp. H07 RNF (model 15000 S/SP Inox). De capaciteitslengte moet 10 m bedragen.

Aanduidingen op het typeplaatje moeten overeenkomen met de gegevens van het stroomnet.

→ Overtuig uzelf ervan dat de elektrische steekverbindingen niet met water in aanraking kunnen komen.

Stekker en aansluitkabel tegen, hitte, olie en scherpe randen beschermen.

→ Trek de stekker niet aan de kabel, maar aan de stekker uit het stopcontact.

Pomp niet aan de aansluitkabel of vlotterschakelaar dragen of ophangen. Voor het onderdompelen resp. omhoog halen en vastzetten van de pomp moet een koord aan de draaggreep van de pomp bevestigd worden.

Verlengsnoeren moeten voldoen aan DIN VDE 0620.

Visuele controle

→ De pomp (in het bijzonder stroomkabel en stekker) voor iedere gebruik controleren.

→ Houd de minimale waterstand en maximale doorvoerhoogte in de gaten conform de pompgegevens (zie 8. Technische gegevens).

Een beschadigde pomp mag niet gebruikt worden.

→ Bij schade, pomp altijd door GARDENA technische dienst of de bevoegde vakman laten controleren.

Continu gebruik

Bij continu gebruik moet de pomp direct uitgeschakeld worden als geen vloeistof meer wordt gepompt.

→ Pomp bij continu gebruik voortdurend in de gaten houden.

Gebruikstips

→ Voor ingebruikneming drukleiding vrijmaken.

Drooglopen leidt tot verhoogde slijtage en dient te worden voorkomen. Bij continu gebruik moet de pomp na het uitblijven van de doorvoervloeistof direct uitgeschakeld worden.

Pomp niet langer dan 10 minuten tegen gesloten drukzijde laten lopen.

Zand en andere schurende stoffen in de doorvoervloeistof leiden tot snellere slijtage en capaciteitsvermindering van de pomp.

De pomp moet zo geplaatst worden dat de inloopopeningen op de zuigvoet niet door vervuiling helemaal of gedeeltelijk geblokkeerd worden.

In de vijver moet de pomp bijv. op een tegel gezet worden.

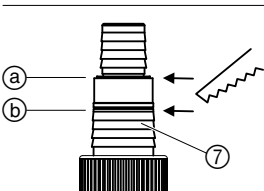
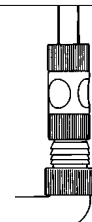

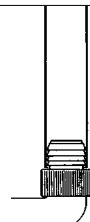
Thermische motorbeveiliging

Bij overbelasting wordt de pomp door de ingebouwde thermische motorbeveiliging uitgeschakeld. Na voldoende te zijn afgekoeld, slaat de motor vanzelf weer aan (zie 6. Opheffen van storingen).

Automatische ontluuchtingsinrichting

De ontluuchtingsinrichting verwijdert eventueel in de pomp aanwezige luchtballen. Daarbij ontsnapt lucht door het ontluuchtingsgat en er ontstaan luchtballen onder water. Dit is geen defect aan de pomp, maar dient voor de automatische ontluuchting.

3. Ingebruikname

Slangdiameter	13 mm (1/2") 16 mm (5/8") 19 mm (3/4")	25 mm (1")	32 mm (5/4")
			
Slangverbinding van de universele aansluiting ⑦			

Slangaansluiting

Bovenste nippel er bij ① afhalen.

Geen nippel weghalen.

Beide bovenste nippels bij ② weghalen.

Voor de slangdiameter van 13 mm tot 19 mm is de **GARDENA pompaansluitset art.-nr 1750** (voor 13 mm / 16 mm) c.q. **art.-nr 1752** (voor 19 mm) nodig.

Een optimale benutting van de capaciteit wordt bereikt bij gebruik van een 32 mm (5/4")-slang.

Slang aansluiten:

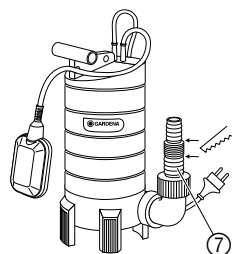
Met de universele aansluiting ⑦ is de aansluiting mogelijk van alle slangen uit de tabel hierboven.

1. Niet-benodigde nippels van de universele aansluiting ⑦ conform de slangverbinding weghalen.
2. Universele aansluiting ⑦ op de pomp schroeven.
3. Slang met de universele aansluiting ⑦ verbinden.

Wij raden aan 32 mm (5/4")- en 25 mm (1")-slangen ook met een **GARDENA schroefklem art.-nr 1591** te bevestigen.

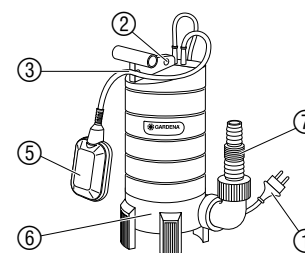
Alleen voor 13 mm (1/2")-slang:

Opdat na het pompen de inhoud van de persslang niet weer door de pomp wegloopt, kan de universele aansluiting ⑦ van een **GARDENA reguleerventiel art.-nr. 977** voorzien worden die u via de GARDENA Service kunt bestellen.



4. Bediening

Automatische modus:



Om de pomp te kunnen laten aanzuigen moet de af te zuigen waterhoogte minstens 10 cm bedragen.

Als de waterstand de inschakelhoogte heeft overschreven schakelt de vlotterschakelaar ⑤ de pomp automatisch aan en het water wordt afgepompt.

Zodra de waterstand onder de uitschakelhoogte komt, schakelt de vlotterschakelaar ⑤ de pomp automatisch uit.

1. Pomp stevig opstellen
 - of –
 - de pomp met een door het gat in de draaggreep ② bevestigd touw in een bron of schacht laten zakken.
2. Netstekker van de aansluitkabel ① in een stopcontact steken.

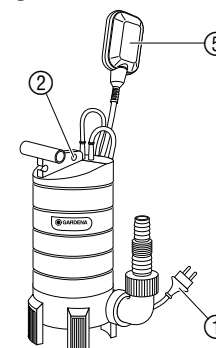
Instellen van de in- en uitschakelhoogte:

De maximale inschakelhoogte en de minimale uitschakelhoogte (zie 8. Technische gegevens) kunnen aangepast worden.

→ Kabel van de vlotterschakelaar ⑤ in de vlotterschakelaarvergrendeling ③ drukken.

Des te korter de kabel tussen de vlotterschakelaar ⑤ en de vlotterschakelaarvergrendeling ③ is, des te lager wordt de inschakelhoogte en des te hoger de uitschakelhoogte.

Continu gebruik:



De pomp blijft permanent in bedrijf omdat de vlotterschakelaar overbrugd wordt.

1. Pomp stevig in het water opstellen
 - of –
 - de pomp met een door het gat in de draaggreep ② bevestigd touw in een bron of schacht laten zakken.
2. Netstekker van de aansluitkabel ① in een stopcontact steken.
3. Vlotterschakelaar ⑤ loodrecht naar boven (met het snoer naar beneden) bevestigen.

Zolang de vlotterschakelaar loodrecht naar boven staat, is de pomp onafhankelijk van de waterstand in gebruik.

De restwaterhoogte (9000 S Inox = 5 mm / 15000 S/SP Inox = 30 mm) wordt alleen tijdens continu gebruik bereikt, omdat de vlotterschakelaar in de automatische modus de pomp reeds voortijdig uitschakelt.

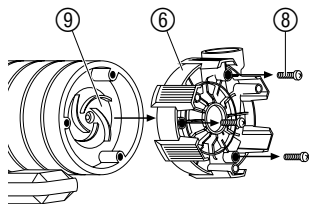
5. Reiniging

Pomp doorspoelen:

De GARDENA pompen werken nagenoeg onderhoudsvrij. Na het verpompen van chloorhoudend zwembadwater of andere vloeistoffen, die bezinksels achterlaten, moet de pomp met schoon water doorgespoeld worden.

Zuigvoet en turbine reinigen:

⚠ Let op ! Elektrische schok !
Er bestaat gevaar op verwondingen door elektrische stroom.
 → Voor het reinigen van de zuigvoet en de turbine de pomp van de elektriciteit afkoppelen.



1. De 3 kruiskopschroeven ⑧ eruit draaien en de zuigvoet ⑥ van de pomp aftrekken.
2. Zuigvoet ⑥ en de turbine ⑨ reinigen.
3. Zuigvoet ⑥ er weer opzetten en de kruiskopschroeven ⑧ er indraaien.

Een beschadigde turbine ⑨ mag uit veiligheidsoverwegingen alleen door de GARDENA technische dienst vervangen worden.

6. Opheffen van storingen

Storing	Mogelijke oorzaak	Opheffing
Pomp draait, maar voert niet door.	Lucht kan niet ontsnappen, omdat drukleiding gesloten is.	→ Drukleiding openen (bijv. geknikte drukslang).
	Luchtbel in zuigvoet.	→ Max. 60 seconden wachten, totdat de pomp via het ontluichtingsventiel zelfstandig ontluicht heeft. Indien nodig uit-/aanschakelen.
	Turbine verstopt.	→ Stekker uit stopcontact halen en turbine schoonmaken (zie 5. Reiniging).
Pomp slaat niet aan of blijft tijdens het gebruik plotseling stilstaan.	Waterhoogte bij ingebruikname onder minimale waterstand.	→ Pomp dieper onderdompelen.
	Thermische veiligheidsschakelaar heeft de pomp wegens oververhitting uitgeschakeld.	→ Stekker uit stopcontact halen en turbine schoonmaken (zie 5. Reiniging). Let op max. doervoervloeistof-temperatuur (35 °C).
	Geen stroom voorhanden.	→ Zekeringen en elektrische insteekverbindingen controleren.
Pomp loopt, maar doorvoercapaciteit gaat plotseling achteruit.	Vuildeeltjes zitten vastgeklemd in zuigvoet.	→ Stekker uit stopcontact halen en zuigvoet schoonmaken (zie 5. Reiniging).
	Zuigvoet verstopt.	→ Stekker uit stopcontact halen en zuigvoet schoonmaken (zie 5. Reiniging).



Let op!

Werkzaamheden aan elektrische delen mogen alleen door de GARDENA technische dienst uitgevoerd worden.

Bij andere storingen of voor service kunt u zich wenden tot de GARDENA technische dienst.

7. Buitenbedrijfstelling

Opslag

Bij vorstgevaar de pomp op een vorstvrije plaats opbergen.

8. Technische gegevens

Type	Dompelpomp 9000 S Inox (art. 1452)	Vuilwaterpomp 15000 S/SP Inox (art. 1459)
Nominaal vermogen	400 W	800 W
Max. doorvoercapaciteit	9.000 l/h	15.000 l/h
Max. druk	0,7 bar	0,9 bar
Max. opvoerhoogte	7 m	9 m
Max. dompeldiepte	9 m	9 m
Restwaterhoogte	5 mm	30 mm
Vuil water tot max. korrelgrootte van	5 mm	30 mm
Aansluitkabel	10 m H05 RNF	10 m H07 RNF
Pompaansluiting	32 mm (5/4") - / 25 mm (1")-tredennippel, optie GARDENA waterslang-insteeksysteem	
Minimale waterstand bij ingebruikname	7 cm	10 cm
Gewicht ca.	4 kg	6 kg
Max. doorvoervloeistof-temperatuur	35 °C	35 °C
Netspanning / Netfrequentie	230 V / 50 Hz	230 V / 50 Hz
Inschakelhoogte	55 cm	60 cm
Uitschakelhoogte	5 cm	7 cm
Geluidsniveau L_{WA}¹⁾	46 dB(A)	55 dB(A)

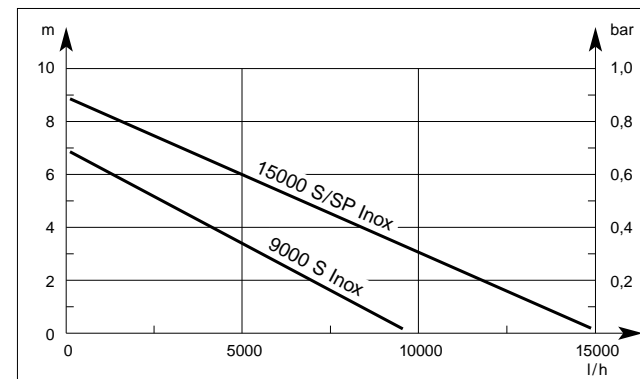
1) Meetmethode volgens EN 60335-1

Inschakel-/Uitschakelhoogte

De opgegeven in- en uitschakelhoogten kunnen afwijken. De opgegeven waarden zijn gemiddelde waarden en gelden niet als de vlotterschakelaar ⑤ vastgezet is.

De restwaterhoogte wordt alleen bij continu gebruik (zie 4. Bediening) bereikt.

Prestatiegrafiek



9. Service

Garantie

Bij garantie is de service gratis.

GARDENA geeft op dit product de wettelijke garantie (vanaf de aankoopdatum). Deze garantie heeft betrekking op alle wezenlijke defecten aan het toestel, die aanwijsbaar op materiaal- of fabricagefouten berusten. Garantie vindt plaats door de levering van een vervangend apparaat of door de gratis reparatie van het ingestuurde apparaat, naar onze keuze, indien aan de volgende voorwaarden is voldaan:

- Het apparaat werd vakkundig en volgens de adviezen in de gebruiksaanwijzing behandeld.
- Noch de koper, noch een derde persoon heeft getracht het apparaat te repareren.
- De aan slijtage onderhevige turbine valt niet onder de garantie.

Deze garantie van de producent heeft geen betrekking op de ten aanzien van de handelaar/verkoper bestaande aansprakelijkheid.

Stuur in geval van storing het defecte apparaat samen met de kassabon en een beschrijving van de storing gefrankeerd op naar het op de achterzijde aangegeven serviceadres.

Productaansprakelijkheid

Wij wijzen er nadrukkelijk op, dat wij op grond van de wet aansprakelijkheid voor producten niet aansprakelijk zijn voor schade ontstaan door onze apparaten, indien deze door onvakkundige reparatie veroorzaakt zijn, of er bij het uitwisselen van onderdelen geen gebruik gemaakt werd van onze originele GARDENA onderdelen of door ons vrijgegeven onderdelen en de reparatie niet door de GARDENA technische dienst of de bevoegde vakman uitgevoerd werd. Ditzelfde geldt voor extra-onderdelen en accessoires.

EU-overeenstemmingsverklaring

Ondergetekende GARDENA Kress + Kastner GmbH · Hans-Lorenser-Str. 40 · D-89079 Ulm

bevestigt, dat de volgende genoemde apparaten in de door ons in de handel gebrachte uitvoering voldoen aan de eis van, en in overeenstemming zijn met de EU-richtlijnen, de EU-veiligheidsstandaard en de voor het product specifieke standaard.

Bij een niet met ons afgestemde verandering aan de apparaten verliest deze verklaring haar geldigheid.

Omschrijving van de apparaten: Dompelpomp / Vuilwaterpomp
Types: 9000 S Inox / 15000 S/SP Inox
Art. nr.: 1452 / 1459
EU-richtlijnen: Machinerichtlijn 98/37/EG
 Laagspanningsrichtlijn 73/23/EG
 Elektromagn. verdraagzaamheid 89/336/EG
 Richtlijn 93/68/EG

Geharmoniseerde EN: EN 292-1
 EN 292-2
 EN 60335-1
 EN 60335-2-41

Ulm, 01-06-1999



Installatiejaar van de CE-aanduiding: 1999

Thomas Heintl
 Hoofd technische dienst

Deutschland

GARDENA Kress + Kastner GmbH
GARDENA Service
Hans-Lorenser-Straße 40
D-89079 Ulm
Produktfragen: (07 31) 490-123
Reparaturen: (07 31) 490-290

Argentina

Argensem S.A.
Venezuela 1075
(1618) El Talar - Buenos Aires

Australia

NYLEX Corporation Ltd.
25-29 Nepean Highway
P.O. Box 68
Mentone, Victoria 3194

Austria

GARDENA Österreich Ges. m.b.H.
Stettnerweg 11-15
2100 Korneuburg

Belgium

MARKT (Belgium) NV/SA
Sterrebeekstraat 163
1930 Zaventem

Brazil

M. Cassab
Av. das Nações Unidas, 20.882
Santo Amaro, CEP 04795-000
São Paulo - S.P.

Bulgaria / България

ДЕНЕКС ООД
бул. „Черни връх“ 43
София 1407

Canada

GARDENA Canada Ltd.
100, Summerlea Road
Brampton, Ontario
Canada L6T 4X3

Chile

Antonio Martinic Y CIA. LTDA.
Gilberto Fuenzalida 185 Loc.
Las Condes - Santiago de Chile

Costa Rica

Compania Exim
Euroiberoamericana S.A.
350 Sur del Automercado
Los Yoses
San Pedro

Cyprus

FARMOKIPIKI LTD
P.O. Box 7098
74, Digeni Akrita Ave.
1641 Nicosia

Czech Republic

GARDENA spol. s.r.o.
Ripská 20
62700 Brno

Denmark

GARDENA Danmark A/S
Naverland 8
2600 Glostrup

Finland

Habitec Oy
Martinkyläntie 52
01720 Vantaa

France

GARDENA France
Service Après-Vente
BP 50080
95948 ROISSY CDG Cedex

Great Britain

GARDENA UK Ltd.
27-28 Brenkley Way
Blezard Business Park
Seaton Burn
Newcastle upon Tyne
NE13 6DS

Greece

Agrokip G. Psomadopoulos & Co.
20, Lykourgou str.
Kallithea - Athens

Hungary

GARDENA Magyarország Kft.
Késmárk utca 22
1158 Budapest

Iceland

Heimilistaeki hf
Saetun 8
P.O. Box 5340
125 Reykjavik

Republic of Ireland

Michael McLoughlin & Sons
Hardware Limited
Long Mile Road
Dublin 12

Italy

GARDENA Italia S.r.l.
Via Donizetti 22
20020 Lainate (Mi)

Japan

KAKUDAI Mfg. Co. Ltd.
1-4-4, Itachibori Nishi-ku
Osaka 550

Luxembourg

Magasins Jules Neuberg
Grand Rue 30
Case Postale No. 12
Luxembourg 2010

Netherlands

MARKT (Holland) BV
Postbus 219
1380 AE Weesp

Neth. Antilles

Jonka Enterprises N.V.
Sta. Rosa Weg 196
P.O. Box 8200
Curaçao

New Zealand

NYLEX New Zealand Limited
Private Bag 94001
South Auckland Mail Centre
10 Offenhauser Drive
East Tamaki, Manukau

Norway

GARDENA Norge A/S
Postboks 214
2013 Skjetten

Poland

GARDENA Polska Sp. z o.o.
Szymanów 9 d
05-532 Baniocza

Portugal

MARKT (Portugal), Lda.
Recta da Granja do Marquês
Edif. GARDENA
Algueirão
2725-596 Mem Martins

Russia / Россия

АО АМИДА ТТЦ
ул. Мосфильмовская 66
117330 Москва

Singapore

Variware
Holland Road Shopping Centre
227-A 1st Fl., Unit 29
Holland Avenue
Singapore 1027

Slowenia / Croatia

Silk d.o.o. Trgovina
Brodišče 15
1236 Trzin

South Africa

GARDENA South Africa (Pty.) Ltd.
P.O. Box 11534
Vorna Valley 1686

Spain

ANMI Andreu y Miriam S.A.
Calle Pere IV, 111
08018 Barcelona

Sweden

GARDENA Svenska AB
Box 9003
20039 Malmö

Switzerland

GARDENA Kress + Kastner AG
Bitziberg 1
8184 Vachenbülach

Ukraine / Украина

АОЗТ АЛЬЦЕСТ
ул. Гайдара 50
г. Киев 01033

Turkey

Dost Diş Ticaret Müessillik A.Ş.
Yeşilbağlar Mah. Başkent
Cad. No. 26
Pendik - İstanbul

USA

GARDENA
3085 Shawnee Drive
Winchester, VA 22604

1452-20.960.05/0011
GARDENA Kress + Kastner GmbH
Postfach 27 47, D-89070 Ulm
<http://www.gardena.com>