

THS 42
Art. 2179

- | | |
|-----------|---|
| D | Gebrauchsanweisung
Accu-Teleskop-Heckenschere |
| GB | Operating Instructions
Accu Telescopic Hedge Trimmer |
| F | Mode d'emploi
Taille-haies télescopique |
| NL | Gebruiksaanwijzing
Accu telescoop-heggenschaar |
| S | Bruksanvisning
Accu Teleskopisk Häcksax |
| I | Istruzioni per l'uso
Tagliasiepi telescopica a batteria |
| E | Manual de instrucciones
Recortasetos telescópico con acumulador |
| P | Instruções de utilização
Tesoura de sebes telescópica com accu |

D

Bitte lesen Sie diese Gebrauchsanweisung vor Montage und Inbetriebnahme Ihres Gerätes sorgfältig. Beim Lesen der Gebrauchsanweisung bitte die Umschlagseiten herausklappen.

Inhaltsverzeichnis	Seite
1. Technische Daten	7
2. Hinweise zur Gebrauchsanweisung	7
3. Einführung	7
4. Ordnungsgemäßer Gebrauch	7
5. Montage und Einstellung der Arbeitsposition	8
6. Inbetriebnahme	8
7. Wartung, Pflege und Aufbewahrung	9
8. Behebung von Störungen	9
9. Hinweise zur ordnungsgemäßen Benutzung, Sicherheitshinweise	10
Garantie	46

GB

Please read these operating instructions carefully before assembling and using your Hedge Trimmer. Unfold inside cover pages to read the operating instructions.

Contents	Page
1. Technical data	12
2. Notes on operating instructions	12
3. Introduction	12
4. Proper use	12
5. Assembly / setting the working position	13
6. Operation	13
7. Maintenance, care, storage	14
8. Rectification of faults	14
9. Advice for proper use / safety instructions	15
Guarantee	46

F

Nous vous remercions de bien vouloir lire attentivement ce mode d'emploi avant d'utiliser votre taillehaies. Dépliez le 2ème volet de la couverture pour avoir les illustrations sous les yeux pendant la lecture du mode d'emploi.

Contenu	Page
1. Caractéristiques techniques	17
2. Informations sur le mode d'emploi	17
3. Quelques mots sur accu-system V12	17
4. Domaine d'utilisation	17
5. Montage / Réglage de la position de travail	18
6. Utilisation	19
7. Entretien et rangement	19

8. Incidents de fonctionnement	19
9. Précautions d'emploi et conseils de sécurité	20
Garantie	46

NL

Lees deze gebruiksaanwijzing voor montage en ingebruikname van het apparaat zorgvuldig door. Bij het lezen van de gebruiksaanwijzing de bladzijden met de afbeeldingen open slaan.

Inhoudsopgave	Pagina
1. Technische gegevens	22
2. Aanwijzingen bij de gebruiksaanwijzing	22
3. Inleiding	22
4. Juiste gebruik	22
5. Montage / Instelling van de werkpositie	23
6. Ingebruikname	23
7. Verzorging, onderhoud en opslag	24
8. Ophellen van storingen	24
9. Aanwijzingen voor het juiste gebruik, veiligheidstips	25
Garantie	46

S

Läs omsorgsfullt igenom bruksanvisningen och säkerhetsföreskrifterna innan Du tar Teleskopisk Häcksax i bruk. Ha omslaget utvikt när Du läser bruksanvisningen.

Innehåll	Sida
1. Tekniska data	27
2. Viktig information	27
3. Introduktion	27
4. Avsedd användning	27
5. Montering / inställning av arbetsposition	28
6. Användning	28
7. Underhåll, förvaring och service	29
8. Felsökning	29
9. Säkerhetsföreskrifter	29
Garanti	47

I

Prima di montare e mettere in uso l'attrezzo, leggere attentamente le istruzioni tenendo aperto il pieghevole per avere sott'occhio i disegni esplicativi.

Indice	Pagina
1. Dati tecnici	31
2. Avvertenze	31
3. Note introduttive	31
4. Uso corretto	31
5. Montaggio / Posizioni di lavoro	32
6. Messa in uso	32

7. Manutenzione	33
8. Anomali di funzionamento	33
9. Norme d'uso e di sicurezza	34
Garanzia	47

E

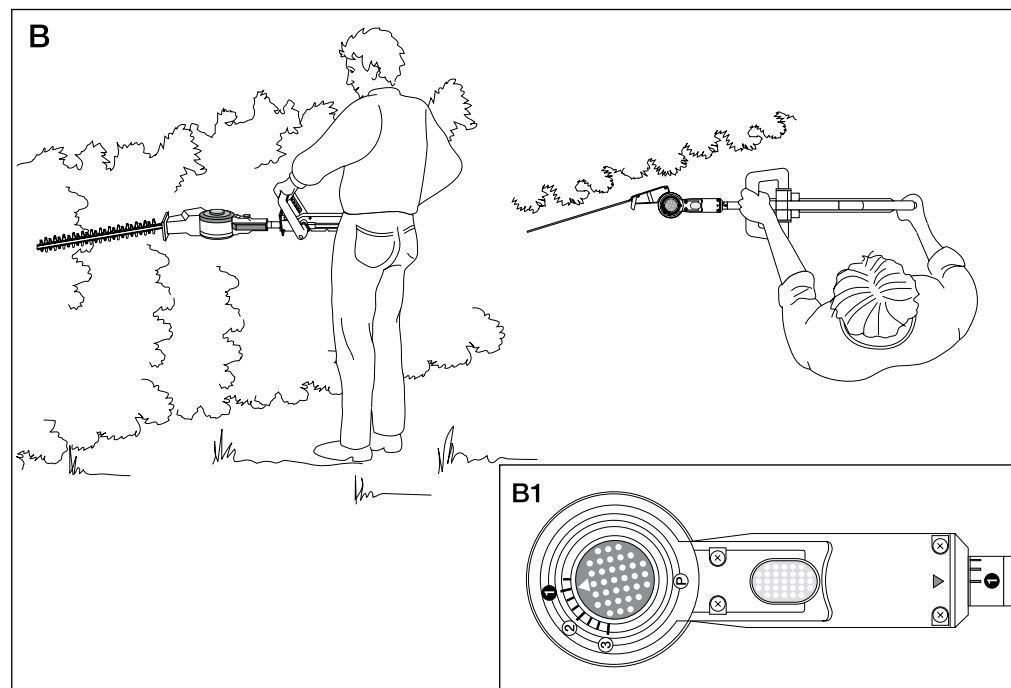
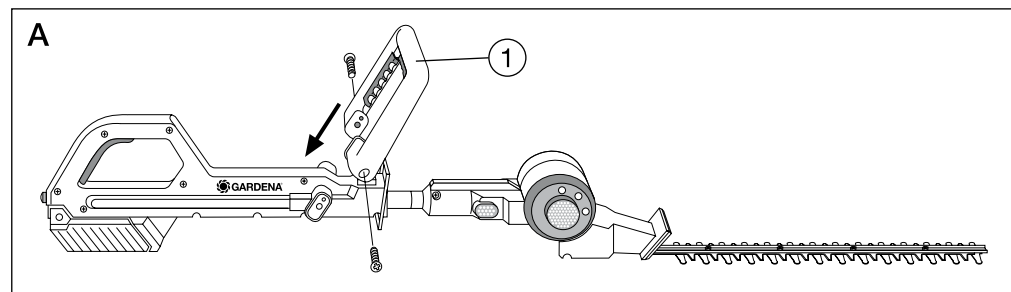
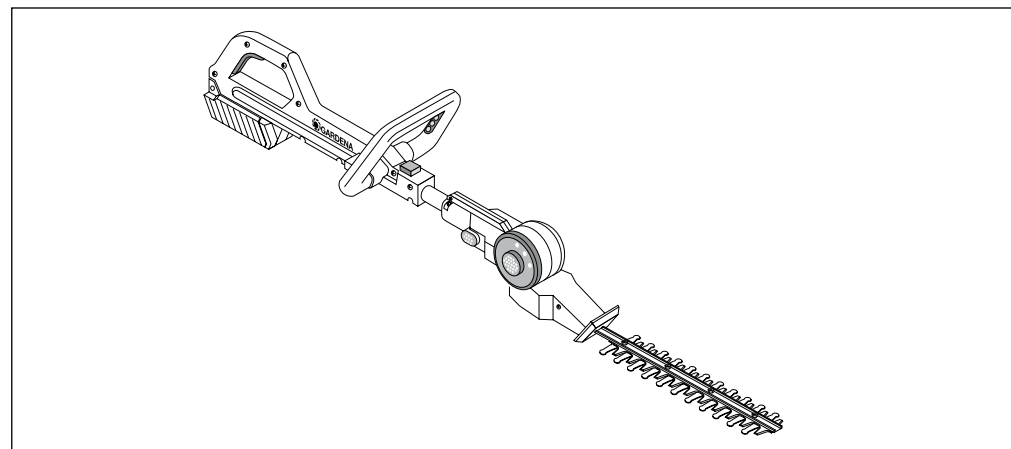
Antes del montaje y de la puesta en marcha del aparato, aconsejamos una atenta lectura del presente manual de instrucciones. Para facilitar la lectura, desdoble la cubierta.

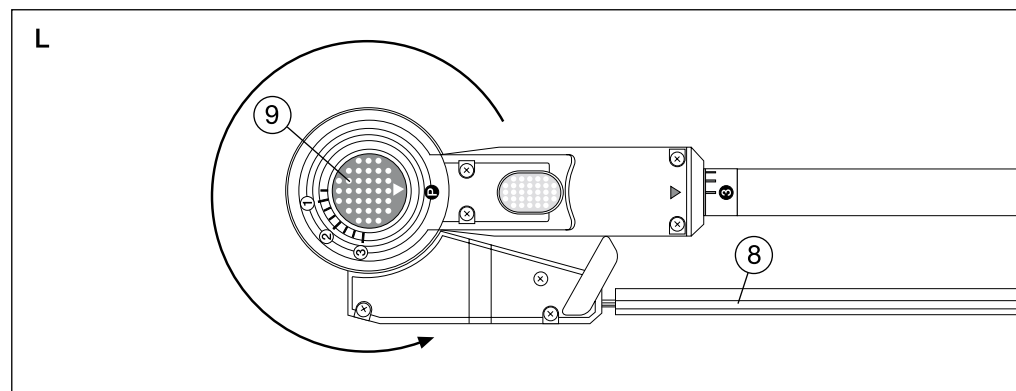
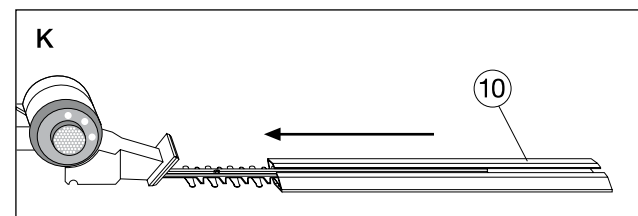
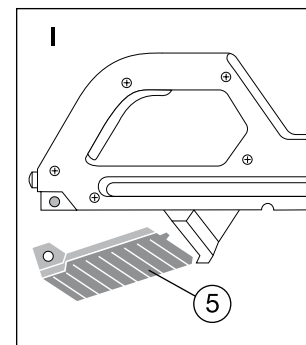
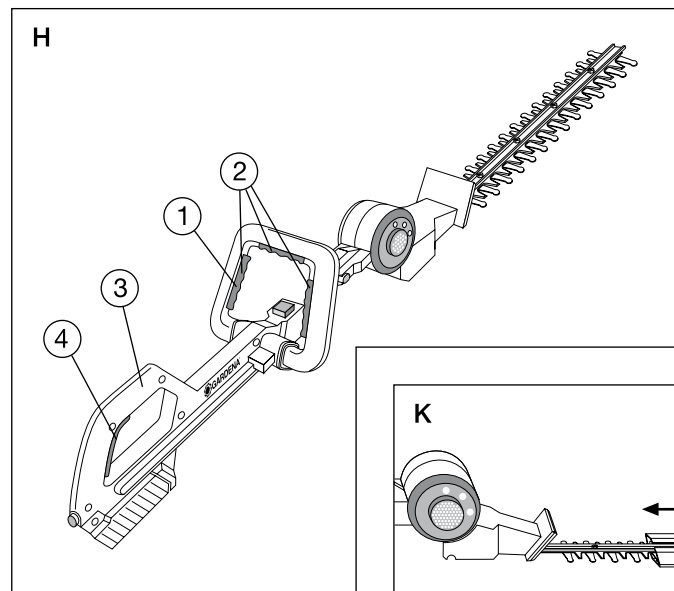
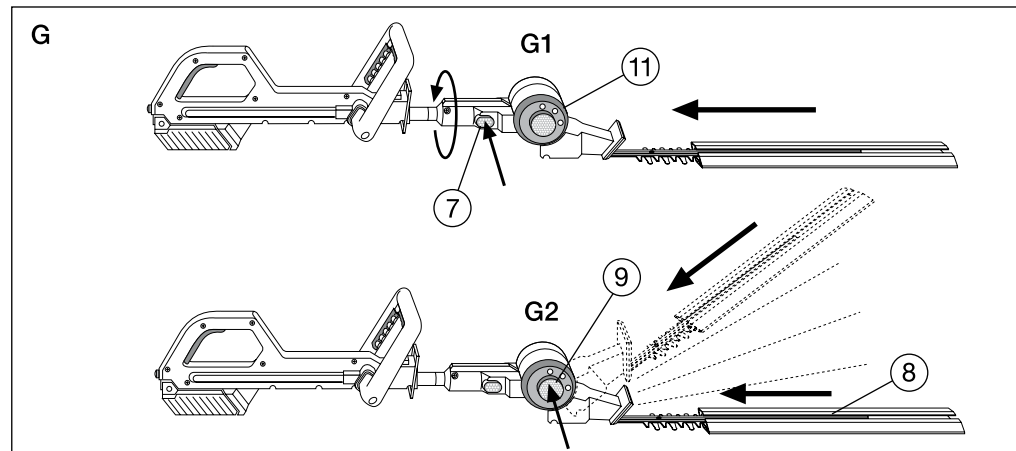
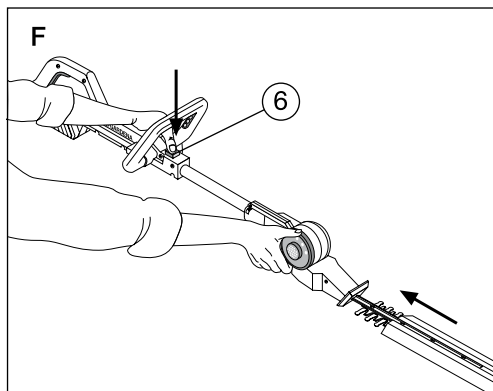
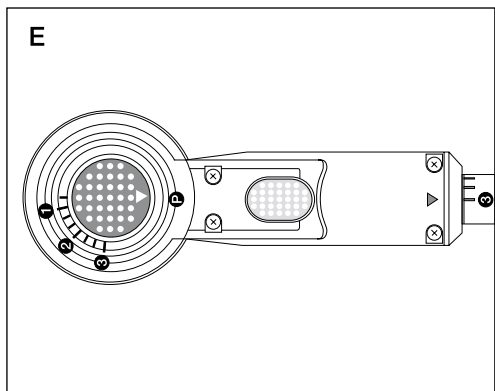
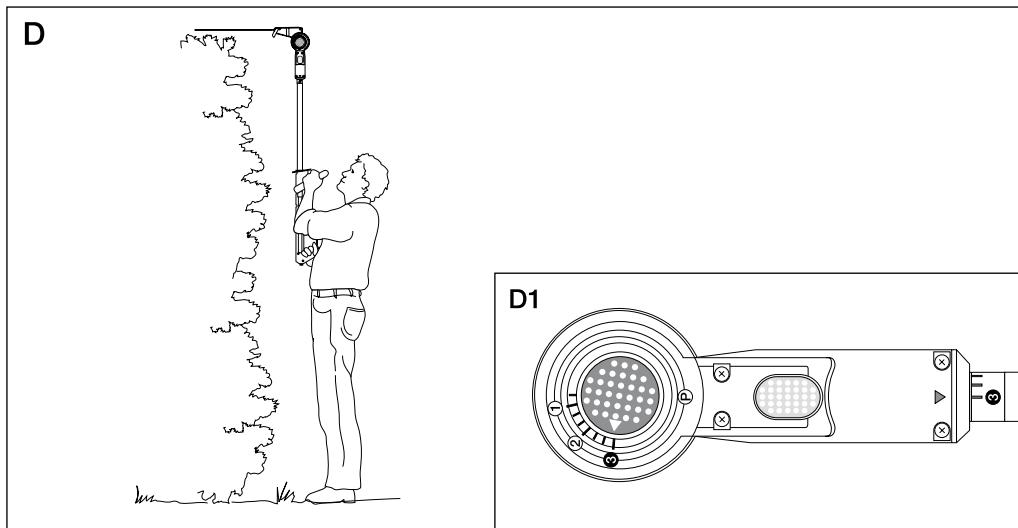
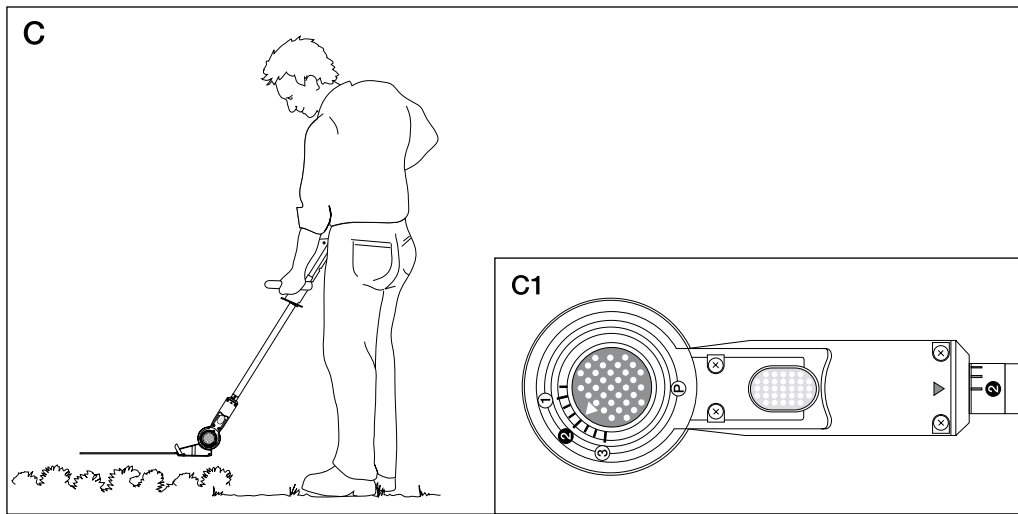
Índice	Página
1. Datos técnicos	36
2. Indicaciones al manual de instrucciones	36
3. Introducción	36
4. Uso correcto	36
5. Montaje / Ajuste de la posición de trabajo	37
6. Puesta en servicio	37
7. Mantenimiento, cuidados y almacenamiento	38
8. Averías	38
9. Indicaciones para el uso adecuado / indicaciones de seguridad	39
Garantía	47

P

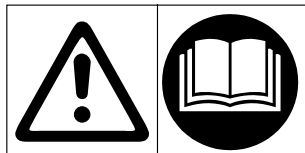
Por favor leia atentamente estas instruções de utilização antes de montar e utilizar esta Tesoura de sebes. Desdobre as páginas na capa interior para ler as instruções de utilização.

Conteúdo	Página
1. Dados técnicos	41
2. Observações sobre as Instruções de utilização	41
3. Introdução	41
4. Utilização correcta	41
5. Montagem / ajuste da posição de trabalho	42
6. Colocação em funcionamento	42
7. Manutenção, conservação e armazenamento	43
8. Falhas	43
9. Considerações sobre o uso correcto do aparelho, regras de segurança	44
Garantia	47



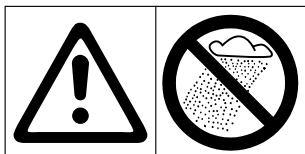


Beachten Sie die Sicherheitshinweise auf dem Gerät:
 Please comply with the following safety instructions on the casing:
 Veuillez observer les instructions de sécurité figurant sur l'appareil:
 Houdt u zich aan de veiligheidsvoorschriften op het apparaat:
 Följ bruksanvisningen noga:
 Attenzione ai simboli di sicurezza riportati sull'attrezzo:
 Observen las indicaciones de seguridad en el aparato:
 Por favor siga atentamente as instruções de segurança fornecidas no aparelho:



**Achtung! Vor Inbetriebnahme
 Gebrauchsanweisung lesen!**
**Warning! Read instruction
 handbook!**
**Attention ! Merci de lire atten-
 tivement le mode d'emploi avant
 d'utiliser cet appareil.**
**Let op! Voor ingebruikname
 de gebruiksaanwijzing lezen!**
**Varning! Läs igenom bruks-
 anvisningen före användning.**

**Attenzione! Prima di mettere
 in funzione l'attrezzo, leggere
 attentamente le istruzioni per
 l'uso!**
**¡Atención! Antes de la puesta
 en marcha, lea el manual de
 instrucciones.**
**Atenção! Leia atentamente este
 manual de instruções antes de
 usar o aparelho.**



Vor Regen und Nässe schützen!
**Do not use in rain or wet
 conditions!**
**Protégez l'appareil de la pluie
 et de l'humidité !**
Niet aan vocht blootstellen!
**Använd inte maskinen i regn
 eller fuktigt miljö!**

**Proteggere l'attrezzo da pioggia
 e umidità!**
**¡Proteja el aparato de la lluvia
 y la humedad!**
**Proteja o aparelho da chuva
 e da humidade!**

GARDENA Accu-Teleskop-Heckenschere THS 42

1. Technische Daten

Spannung	12 V ---
Stromaufnahme (Leerlauf)	2 A
Hubzahl	2.100/min
Messerlänge	42 cm
Ausfahrbereich Teleskop	0 - 31 cm
Laufzeit mit Accu A 12	25 - 35 min
Gewicht (ohne Accu)	3,2 kg
Arbeitsplatzbezogener Emissionskennwert $L_{pA}^{1)}$	73 dB (A)
Schall-Leistungspegel $L_{WA}^{2)}$	92 dB (A)
Hand-Armschwingung $a_{vhw}^{1)}$	< 2,5 ms ⁻²

Messverfahren nach
 1) EN 774 2) RL 2000/14/EG

2. Hinweise zur Gebrauchsanweisung

Bitte lesen Sie diese Gebrauchs-
 anweisung sorgfältig und be-
 achten Sie deren Hinweise.
 Machen Sie sich anhand
 dieser Gebrauchsanweisung
 mit dem Gerät, den Stellteilen
 und dem richtigen Gebrauch
 sowie den Sicherheitshinweisen
 vertraut.

**! Aus Sicherheitsgründen
 dürfen Kinder und Ju-
 gendliche unter 16 Jahren so-
 wie Personen, die mit dieser
 Gebrauchsanweisung nicht
 vertraut sind, diese Hecken-
 schere nicht benutzen.**

**Bewahren Sie diese Ge-
 brauchsanweisung sorgfältig
 auf.**

3. Einführung

Diese Heckenschere ist Teil
 eines umfassenden Geräte-
 programms von GARDENA,
 dem **accu-system V12**.

Zum Betreiben dieses Produktes
 verwenden Sie bitte folgende
 Artikel aus dem accu-system V12
 Programm:

- Als Energieträger / Batterie
 accu-system V12:**
 Accu A 12
 (Art. Nr. 2109).
- Als Ladegerät
 accu-system V12:**
 Ladegerät NL 12
 (Art. Nr. 2105).

Alternativ kann als Energieträger
 der Accu-Pack AP 12 (Art.-Nr.
 2110) angewendet werden.
 Dieser ist mit dem Ladegerät
 NL 12, wie auch mit der alternativ
 beziehbaren Schnell-Ladestation
 SL 60 aufladbar. **Wichtig! Die
 Schnell-Ladestation SL 60
 (Art.- Nr. 2100) ist ausschließ-
 lich zum Laden des Accu-Packs
 AP 12 (Art.-Nr. 2110) bestimmt.**

4. Ordnungsgemäßer Gebrauch

Die GARDENA Accu-Teleskop-
 Heckenschere THS 42 ist zum
 Schneiden von Hecken im pri-
 vaten Haus- und Hobbygarten
 bestimmt.

Als Geräte für den privaten
 Haus- und Hobbygarten werden
 solche angesehen, die nicht
 in öffentlichen Anlagen, Parks,

Sportstätten, an Straßen und
 in der Land- und Forstwirtschaft
 eingesetzt werden.

Die Einhaltung der vom Her-
 steller beigefügten Gebrauchs-
 anweisung ist Voraussetzung
 für den Gebrauch des Gerätes.
 Die Gebrauchsanweisung
 enthält auch die Betriebs-,

Wartungs- und Instandhaltungs-
 bedingungen.

**! Achtung! Wegen der Ge-
 fahr körperlicher Gefähr-
 dung darf das Gerät nicht zum
 Schneiden von Rasen/Rasen-
 kanten oder zum Zerkleinern im
 Sinne von Kompostieren ver-
 wendet werden.**

5. Montage / Einstellung der Arbeitsposition (Bild A-G)

5.1 Montage des Führungsgriffes (Bild A)

Der 3-Punkt-Führungsgriff ① wird auf das Gerät gesteckt und mit 2 Schrauben befestigt. (Die Schrauben sind in den Griffbohrungen unverlierbar integriert.)

5.2 Mögliche Grundeinstellungen der Arbeitspositionen (Bild B-E)

Die Teleskop-Heckenschere hat drei Grundeinstellungen. Diese sind auf dem Messerkopf und dem Stiel mit den Positionen ① bis ③ belegt:

① **Seitliches Schneiden** von Hecken, bei vergrößertem Abstand zur Standposition, z. B. bei dazwischen liegenden Blumenbeeten (Bild B/B1).
Hinweis: Teleskopstiel eingefahren.

② Zum Schneiden von **extrem niedrigen Hecken** oder von z. B. Bodendeckern, in aufrechter Körperhaltung (Bild C/C1).
Hinweis: Teleskopstiel entsprechend Körpergröße ausfahren.

③ Zum Schneiden von **hohen Hecken** bis in ca. 2,50 m Höhe vom Boden aus ohne Leiter oder Gerüst (Bild D/D1).
Hinweis: Teleskopstiel entsprechend Körpergröße ausfahren. Die Teleskop-Heckenschere zur einfacheren Handhabung in Körperrnähe halten (Bild D).

5.3 Einstellen einer Arbeitsposition

⚠ Achtung! Zur Einstellung der Arbeitsposition muss der Accu vom Gerät gelöst sein.

Messerschutz unbedingt auf Messer belassen!

Zum Drehen des Messerkopfes oder zum Teleskopieren niemals das Schneidmesser anfassen.

Hinweis: Das **Schneidmesser** ist in insgesamt 8 Arbeitspositionen einstellbar (im 12°-Raster von 0°/ waagrecht bis 84° nach oben). Die 5 Zwischenstellungen zu den 3 beschriebenen Arbeitspositionen sind auf gleiche Weise einstellbar. Die beschriebenen Positionen ① ② ③ sind Empfehlungen zur Vereinfachung der Handhabung.

Wichtig! Achten Sie immer auf korrektes Einrasten. Verletzungsgefahr!

Wählen Sie eine der Grundpositionen ① ② oder ③ gemäß Beschreibung in Kapitel 5.2 und mit Hilfe von Bild E und stellen Sie die Teleskop-Heckenschere wie folgt ein (Bild D/F/G):

1. (Bild F) Stellen Sie die Länge des **Teleskopstiels** ein, indem Sie die Verstelltaste ⑥ drücken und diese gedrückt halten, während Sie den Teleskopstiel auf die der

Arbeitshaltung entsprechenden Länge bringen (Bild F). Der Teleskopstiel ist um 310 mm ausfahrbar.

2. (Bild G 1) Drücken Sie den ovalen Noppenknopf ⑦ und halten Sie diesen gedrückt, während Sie den Schneidkopf ⑪ axial in eine der Arbeitspositionen ① ② ③ drehen, beispielsweise in Position ③ zum Schneiden von hohen Hecken (Pfeil und Positionsnummerierung müssen sich decken – siehe Bild D 1).
Hinweis: Der **Schneidkopf** ist axial in insgesamt 7 Positionen im 30°-Raster von 0° bis 180° einstellbar.

3. (Bild G 2) Stellen Sie den **Schneidwinkel des Schneidmessers** ein, indem Sie den runden Verstellknopf ⑨ drücken und gedrückt halten, während Sie das Schneidmesser ⑧ in die gewählte Arbeitsposition bringen. (Unser Beispiel: Position ④. Pfeil und Positionsnummerierung müssen sich decken – siehe Bild D 1).
Hinweis: Es sind alle 3 vorwählbaren Arbeitspositionen auf diese Weise einstellbar.

Stimmen die gewählten Positionsnummern (im Beispiel gemäß Bild D 1) überein, ist die Arbeitsposition korrekt eingestellt.

und eine der 3 Schaltertasten ② betätigen.
2. Danach mit der zweiten Hand das Griffteil ③ umfassen und die Schaltertaste ④ betätigen. Die Heckenschere läuft an.

Um die Heckenschere zu stoppen, genügt es, wenn Sie eine der Schaltertasten loslassen.

6. Inbetriebnahme (Bild H/I)

Klicken Sie den Accu ⑤ an der dafür vorgesehenen Stelle ein (Bild I). Achten Sie unbedingt darauf, dass der Accu richtig einrastet. Achten Sie auf ein hörbares „Klick“.

Sie lösen den Accu vom Gerät, indem Sie die beiden orangen Arretierknöpfe gleichzeitig eindrücken.

Die Heckenschere ist mit einer Zweihand-Sicherheitsschaltung gegen unbeabsichtigtes Einschalten ausgestattet. Um die Heckenschere in Betrieb zu nehmen, müssen die Schaltertasten mit beiden Händen betätigt werden (Bild H):

1. Mit einer Hand den 3-Punkt-Führungsgriff ① umfassen

Eine zusätzliche Sicherungseinrichtung bewirkt, dass die Messer nach Abschalten der Heckenschere innerhalb der vom Gesetzgeber geforderten Zeit von 1 sec. stillstehen.

Die überstehende Führungsleiste (Anschlagschutz) verhindert beim Anstoßen an

festen Gegenstände Rückschläge der Heckenschere.

⚠ Die vom Hersteller am Gerät installierten Sicherheitseinrichtungen dürfen nicht entfernt oder überbrückt werden, z. B. durch Anbinden eines Schalters am Griff.

7. Wartung, Pflege und Aufbewahrung

7.1 Wartung und Pflege

Reparaturen dürfen nur von GARDENA Servicestellen oder von GARDENA autorisierten Fachhändlern durchgeführt werden.

⚠ Bei der Durchführung von Wartungs-, Pflegearbeiten sowie bei der Aufbewahrung muss der Accu vom Gerät gelöst werden.

Nach jedem Heckenschneiden sollten die Schneidmesser gereinigt und mit einem niedrigviskosen Öl (z. B. Sprühöl) eingölt werden.

Reinigen Sie das Gerät nie unter fließendem Wasser, insbesondere nicht unter Hochdruck.

7.2 Aufbewahrung (Bild K/L)

Zur sicheren Aufbewahrung, zum Schutz der Schneidmesser sowie zum sicheren Transport verfahren Sie wie folgt:

1. Schieben Sie den mitgelieferten Messerschutz ⑩ auf das Schneidmesser ⑧ der Teleskop-Heckenschere (Bild K).
2. Bringen Sie den Teleskopstiel / Zusatzgriff vorzugsweise in Position ③ (Pfeil und Positionsnummerierung müssen sich decken) gemäß Bild L.
3. Drücken Sie die Verstelltaste ⑥ und halten Sie diese gedrückt, während sie den **Teleskopstiel** bis zum Anschlag einfahren (Bild F).
4. Drücken Sie den runden Verstellknopf ⑨ und halten

Versuchen Sie niemals, eine unvollständige oder eine Maschine mit unzulässigem Umbau zu benutzen.

Um ein unbeabsichtigtes Anlaufen zu vermeiden, die Heckenschere niemals an den Schaltertasten ② des Führungsgriffes tragen.

Sie ihn gedrückt, während Sie mit der anderen Hand das Schneidmesser ⑧ in die Parkposition **P** nach unten klappen (Bild L) – Pfeil und **P** müssen sich decken.

Bitte lagern Sie die Heckenschere an einem trockenen, frostfreien und für Kinder unzugänglichen Ort.

⚠ Beschädigte oder übermäßig abgenutzte Schneideeinrichtungen sind sofort sachgemäß instandzusetzen.

Mitgeliefertes Zubehör Messerschutz

8. Behebung von Störungen

Gerät läuft nicht an:

- Überprüfen Sie bitte, ob der Kontakt zwischen dem Accu A 12 (Art.-Nr. 2109) bzw. dem Accu-Pack AP 12 (Art.-Nr. 2110) und der Heckenschere korrekt hergestellt ist.
- Überprüfen Sie, ob die Kontakte des Accu A 12 bzw. des Accu-Packs AP 12 und die Kontakte der Heckenschere sauber und damit leitfähig sind. Reinigen Sie diese bei Verschmutzungen mit einem trockenen Tuch.

- Überprüfen Sie, ob Ihr Accu A 12 bzw. der Accu-Pack AP 12 arbeitsfähig aufgeladen ist.

Bei sonstigen Störungen bitten wir Sie, sich mit unserem Service in Verbindung zu setzen.

Im Servicefall schicken Sie bitte das defekte Gerät zusammen mit einer Kopie des Kaufbelegs und einer Fehlerbeschreibung per Abhol-Service (nur in Deutschland) oder frankiert an die auf der Rückseite angegebene Serviceadresse.

Wir weisen ausdrücklich darauf hin, dass wir nach dem Produkthaftungsgesetz nicht für durch unsere Geräte hervorgerufene Schäden einzustehen haben, sofern diese durch unsachgemäße Reparatur verursacht oder bei einem Teileaustausch nicht unsere Original GARDENA Teile oder von uns freigegebene Teile verwendet werden und die Reparatur nicht vom GARDENA Service oder dem autorisierten Fachmann durchgeführt wird. Entsprechendes gilt für Ergänzungs- teile und Zubehör.

9. Hinweise zur ordnungsgemäßen Benutzung,

Sicherheitshinweise

Achtung! Bei Verwendung dieser accubetriebenen Heckenschere sind grundlegende, jedoch insbesondere die folgenden Sicherheitsvorkehrungen zu beachten, um die Gefahr eines Brandes, auslaufender Accus und Verletzungen von Personen zu vermeiden.

! Dieses accu-system V12 Gerät darf ausschließlich mit den vorgenannten Energieträgern betrieben werden (Accu A 12, Art-Nr. 2109, oder Accu-Pack AP 12, Art.-Nr. 2110).

! Überprüfungen vor jeder Benutzung

Führen Sie vor jeder Benutzung eine Sichtprüfung des Gerätes durch. Benutzen Sie das Gerät nicht, wenn Sicherheitsvorrichtungen (2-Hand-Schaltung, Messerstopp, Anschlagsschutz) und/oder die Schneidmesser beschädigt oder abgenutzt sind. Setzen Sie nie Sicherheitsvorrichtungen außer Kraft.

Überprüfen Sie das Schneidgut vor Arbeitsbeginn. Entfernen Sie vorhandene Fremdkörper. Achten Sie während der Arbeit auf Fremdkörper.

Sollten Sie dennoch beim Schneiden auf ein Hindernis treffen, setzen Sie bitte die Maschine außer Betrieb und entfernen Sie dieses.

! Verwendung/ Verantwortung

Diese Maschine kann ernsthafte Verletzungen verursachen!

Verwenden Sie das Gerät ausschließlich entsprechend dem in dieser Gebrauchsanweisung angegebenen Verwendungszweck.

Überlasten Sie die Teleskop-Heckenschere nicht – Sie arbeiten besser und sicherer im angegebenen Leistungsbereich.

Halten Sie die Führungsgriffe trocken und frei von Öl und Fett.

Arbeiten Sie konzentriert und verantwortungsvoll. Sie sind für die Sicherheit im Arbeitsbereich verantwortlich. Halten Sie Ihren Arbeitsbereich in Ordnung. Unordnung im Arbeitsbereich kann Unfälle zur Folge haben.

Achten Sie darauf, dass sich keine anderen Personen (insbesondere Kinder) oder Tiere in der Nähe des Arbeitsbereiches befinden.

Tragen Sie keine weite Kleidung, Schmuck, etc. Sie könnten von der Maschine erfasst werden. Tragen Sie festes Schuhwerk, Handschuhe und eine Schutzbrille. Tragen Sie lange Hosen zum Schutz Ihrer Beine.

Während des Betriebs der Maschine ist immer ein sicherer Stand einzunehmen, besonders wenn Tritte oder eine Leiter benutzt werden.

Achten Sie beim Arbeiten immer auf sicheren und festen Stand. Achtung beim Rückwärtsgehen. Stolpergefahr!

Achten Sie darauf, dass das Motorgehäuse und die Lüftungsschlitze stets frei sind von Ablagerungen, Laub und dergleichen.

Benutzen Sie die Heckenschere nicht in der Nähe von brennbaren Flüssigkeiten und Gasen.

Bei Blockieren der Schneidmesser die Heckenschere außer Betrieb setzen und den Gegenstand (dicken Ast, Fremdkörper) entfernen.

Arbeiten Sie nur bei ausreichenden Sichtverhältnissen.

! Arbeitsunterbrechung

Lassen Sie die Heckenschere nie unbeaufsichtigt am Arbeitsplatz liegen. Sollten Sie die Arbeit unterbrechen, lagern Sie bitte die Heckenschere an einem sicheren Ort und entfernen Sie den Accu vom Gerät.

Sollten Sie Ihre Arbeit unterbrechen, um sich zu einem anderen Arbeitsbereich zu begeben, schalten Sie das Gerät unbedingt ab und lösen Sie den Accu vom Gerät.

Beim Transportieren oder bei der Lagerung ist der Schutz für die Schneideinrichtung immer aufzustecken.

! Beachten Sie Umwelteinflüsse

Machen Sie sich vertraut mit Ihrer Umgebung und achten Sie auf mögliche Gefahren, die Sie wegen des Maschinengeräusches vielleicht nicht hören können.

Benutzen Sie das Gerät nie bei Regen oder in feuchter, nasser Umgebung.

Mit der Heckenschere nicht in oder an Schwimmbecken sowie Gartenteichen arbeiten.

! Elektrische Sicherheit / Brandgefahr

Überbrücken Sie nie Kontakte am Accu. Kurzschluss- und Brandgefahr!


Service


Ihre direkte Verbindung zum Service in

D Deutschland

Reklamationen / Reparaturen

 GARDENA
Kress + Kastner GmbH
Abt. Technischer Service
Hans-Lorenser-Str. 40
89079 Ulm


 (07 31) 4 90 - Durchwahl - 290
Technische Störungen / Reklamationen - 300
Reparaturen und Antworten auf Kostenvoranschläge


 (07 31) 4 90 - 307

@ t.service@gardena.com

Produktberatung / Ersatzteilbestellung


 GARDENA
Kress + Kastner GmbH
Abt. Kundendienst
Hans-Lorenser-Str. 40
89079 Ulm

 (07 31) 4 90 - 123
Ersatzteilbestellungen / Allgem. Produktberatung

 (07 31) 4 90 - 249

@ ServiceCenter@gardena.com

Abhol-Service


 (01 80) 3 00 01 86


Ihre direkte Verbindung zum Service in

A Österreich

CH Schweiz

Unsere Kunden in Österreich und in der Schweiz wenden sich bitte an ihre Servicestelle (Anschrift siehe Umschlagseite):

Österreich  0 22 62 / 74 54 50

Schweiz  01/8602666

EU-Konformitätserklärung

Maschinenverordnung (9. GSGVO) / EMVG / Niedersp. RL

Der Unterzeichnete GARDENA Kress + Kastner GmbH · Hans-Lorenser-Str. 40 · D-89079 Ulm bestätigt, dass das nachfolgend bezeichnete Gerät in der von uns in Verkehr gebrachten Ausführung die Anforderungen der harmonisierten EU-Richtlinien, EU-Sicherheitsstandards und produktspezifischen Standards erfüllt.

Bei einer nicht mit uns abgestimmten Änderung des Gerätes verliert diese Erklärung ihre Gültigkeit.

Bezeichnung des Gerätes:
accu-system V12
Teleskop-Heckenschere

Typ: THS 42

Art.-Nr.: 2179

EU-Richtlinien:
Maschinenrichtlinie 98/37/EG
Elektromagn. Verträglichkeit 89/336/EG
Richtlinie 93/68/EG
Richtlinie 2000/14/EG

Harmonisierte EN:
EN 774
EN 50144-1 und 2-15

Schall-Leistungspegel:
gemessen: 92 dB (A)
garantiert: 94 dB (A)

Anbringungsjahr der CE-Kennzeichnung:
1997

Ulm, den 08.02.2002



Thomas Heintz
Technische Leitung

D

Garantie

GARDENA gewährt für dieses Produkt die gesetzliche Garantie (ab Kaufdatum). Diese Garantieleistung bezieht sich auf alle wesentlichen Mängel des Gerätes, die nachweislich auf Material- oder Fabrikationsfehler zurückzuführen sind. Sie erfolgt durch die Ersatzlieferung eines einwandfreien Gerätes oder durch die kostenlose Reparatur des eingesandten Gerätes nach unserer Wahl, wenn folgende Voraussetzungen gewährleistet sind:

- Das Gerät wurde sachgemäß und laut den Empfehlungen in der Gebrauchsanweisung behandelt.
- Es wurde weder vom Käufer noch von einem Dritten versucht, das Gerät zu reparieren.

Die Verschleißteile Messer und Exzenterantrieb sind von der Garantie ausgeschlossen.

Diese Hersteller-Garantie berührt die gegenüber dem Händler/Verkäufer bestehenden Gewährleistungsansprüche nicht.

Im Servicefall schicken Sie bitte das defekte Gerät zusammen mit einer Kopie des Kaufbelegs und einer Fehlerbeschreibung per Abhol-Service (nur in Deutschland) oder frankiert an die auf der Rückseite angegebene Serviceadresse.

GB

Guarantee

GARDENA honours the guarantee legally required for this product (starting from the date of purchase). This guarantee covers all serious defects of the unit that can be proved to be material or manufacturing faults. Under guarantee we will either replace the unit or repair it free of charge if following conditions apply:

- The unit must have been handled properly and in keep-

ing with the requirements of the operating instructions.

- Neither the purchaser or a non-authorised third party have attempted to repair the unit.

The blade and eccentric drive are wearing parts and are not covered by the guarantee.

This manufacturer's guarantee does not affect the user's existing warranty claims against the dealer/seller.

In case of claim, please return the faulty unit together with a copy of the receipt and a description of the fault, with postage paid to one of the GARDENA Service Centres listed on the back of these operating instructions.

F

Garantie

GARDENA accorde pour cet appareil la garantie légale à compter du jour de l'achat. Elle comprend le remplacement gratuit des pièces défectueuses ou de l'appareil, le choix en étant laissé à la libre initiative de GARDENA. En tout état de cause s'applique la garantie légale couvrant toutes les conséquences des défauts ou vices cachés (article 1641 et suivants du Code Civil).

Pour que ces garanties soient valables, les conditions suivantes doivent être remplies :

- L'appareil a été manipulé de manière adéquate, suivant les instructions du mode d'emploi.
- Il n'y a eu aucun essai de réparation, ni par le client, ni par un tiers.

La lame et l'entraînement à excentrique sont des pièces d'usure et sont par conséquent exclus de la garantie.

Une intervention sous garantie ne prolonge pas la durée initiale de la garantie contractuelle.

Toutes les revendications dépassant le contenu de ce texte ne sont pas couvertes par la garantie, quel que soit le motif de droit.

Pendant la période de garantie, le Service Après-Vente et les Centres SAV agréés effectueront, à titre payant, les réparations nécessaires par suite de manipulations erronées.

La garantie ne s'applique pas aux pièces d'usure normale (les lames par exemple).

NL

Garantie

GARDENA geeft op dit product de wettelijke garantie (vanaf de aankoopdatum). Deze garantie heeft betrekking op alle wezenlijke defecten aan het toestel, die aanwijsbaar op materiaal- of fabricagefouten berusten. Garantie vindt plaats door de levering van een vervangend apparaat of door de gratis reparatie van het ingestuurde apparaat, naar onze keuze, indien aan de volgende voorwaarden is voldaan:

- Het apparaat werd vakkundig en volgens de adviezen in de gebruiksaanwijzing behandeld.
- Noch de koper, noch een derde persoon heeft getracht het apparaat te repareren.

Het aan slijtage onderhevige mes en de excenteraandrijving vallen niet onder de garantie.

Deze garantie van de producent heeft geen betrekking op de ten aanzien van de handelaar/verkoper bestaande aansprakelijkheid.

In geval van reclamatie het defecte apparaat samen met de kassabon en een beschrijving van de storing gefrankeerd op naar het op de achterzijde aangegeven serviceadres opsturen.

Deutschland

GARDENA Kress + Kastner GmbH
GARDENA Service
Hans-Lorenser-Straße 40
D-89079 Ulm
Produktfragen: (07 31) 490-123
Reparaturen: (07 31) 490-290

Argentina

Argensem S.A.
Venezuela 1075
(1618) El Talar - Buenos Aires

Australia

NYLEX Corporation Ltd.
25-29 Nepean Highway
P.O. Box 68
Mentone, Victoria 3194

Austria

GARDENA Österreich Ges. m.b.H.
Stettnerweg 11-15
2100 Korneuburg

Belgium

MARKT (Belgium) NV/SA
Sterrebeekstraat 163
1930 Zaventem

Brazil

M. Cassab
Av. das Nações Unidas, 20.882
Santo Amaro, CEP 04795-000
São Paulo - S.P.

Bulgaria / България

ДЕНЕКС ООД
бул. „Черни връх“ 43
София 1407

Canada

GARDENA Canada Ltd.
100, Summerlea Road
Brampton, Ontario
Canada L6T 4X3

Chile

Antonio Martinic Y CIA. LTDA.
Gilberto Fuenzalida 185 Loc.
Las Condes - Santiago de Chile

Costa Rica

Compania Exim
Euroiberoamericana S.A.
350 Sur del Automercado
Los Yoses
San Pedro

Cyprus

FARMOKIPIKI LTD
P.O. Box 7098
74, Digeni Akrita Ave.
1641 Nicosia

Czech Republic

GARDENA spol. s.r.o.
Řípská 20
62700 Brno

Denmark

GARDENA Danmark A/S
Naverland 8
2600 Glostrup

Finland

Habitec Oy
Martinkyläntie 52
01720 Vantaa

France

GARDENA France
Service Après-Vente
BP 50080
95948 ROISSY CDG Cedex

Great Britain

GARDENA UK Ltd.
27-28 Brenkley Way
Blezard Business Park
Seaton Burn
Newcastle upon Tyne
NE13 6DS

Greece

Agrokip G. Psomadopoulos & Co.
20, Lykourgou str.
Kallithea - Athens

Hungary

GARDENA Magyarország Kft.
Késmárk utca 22
1158 Budapest

Iceland

Heimilistaeki hf
Saetun 8
P.O. Box 5340
125 Reykjavik

Republic of Ireland

Michael McLoughlin & Sons
Hardware Limited
Long Mile Road
Dublin 12

Italy

GARDENA Italia S.r.l.
Via Donizetti 22
20020 Lainate (Mi)

Japan

KAKUDAI Mfg. Co. Ltd.
1-4-4, Itachibori Nishi-ku
Osaka 550

Luxembourg

Magasins Jules Neuberg
Grand Rue 30
Case Postale No. 12
Luxembourg 2010

Netherlands

GARDENA Nederland B.V.
Postbus 50176
1305 AD ALMERE

Neth. Antilles

Jonka Enterprises N.V.
Sta. Rosa Weg 196
P.O. Box 8200
Curaçao

New Zealand

NYLEX New Zealand Limited
Private Bag 94001
South Auckland Mail Centre
10 Offenhauser Drive
East Tamaki, Manukau

Norway

GARDENA Norge A/S
Postboks 214
2013 Skjetten

Poland

GARDENA Polska Sp. z o.o.
Szymanów 9 d
05-532 Baniocha

Portugal

MARKT (Portugal), Lda.
Recta da Granja do Marquês
Edif. GARDENA
Algueirão
2725-596 Mem Martins

Russia / Россия

АО АМИДА ТТЦ
ул. Мосфильмовская 66
117330 Москва

Singapore

Variware
Holland Road Shopping Centre
227-A 1st Fl., Unit 29
Holland Avenue
Singapore 1027

Slovenia / Croatia

Silk d.o.o. Trgovina
Brodišče 15
1236 Trzin

South Africa

GARDENA South Africa (Pty.) Ltd.
P.O. Box 11534
Vorna Valley 1686

Spain

ANMI Andreu y Miriam S.A.
Calle Pere IV, 111
08018 Barcelona

Sweden

GARDENA Svenska AB
Box 9003
20039 Malmö

Switzerland

GARDENA Kress + Kastner AG
Bitziberg 1
8184 Bachenbülach

Ukraine / Украина

АОЗТ АЛЬЦЕСТ
ул. Гайдара 50
г. Киев 01033

Turkey

Dost Diş Ticaret Mümessillik A.Ş.
Yeşilbağlar Mah. Başkent
Cad. No. 26
Pendik - İstanbul

USA

GARDENA
3085 Shawnee Drive
Winchester, VA 22604

2179-20.960.04/0021
GARDENA Kress + Kastner GmbH
Postfach 27 47, D-89070 Ulm
<http://www.gardena.com>