

Art. 7904
Art. 7905 (UVC)

D Gebrauchsanweisung

Teichfilter / Teichfilter mit UVC-Licht

GB Operating Instructions

Pond Filter / Pond Filter with UVC light

F Mode d'emploi

Filtre de bassin / Filtre de bassin avec lampe UV-C

NL Gebruiksaanwijzing

Vijverfilter / Vijverfilter met UVC-lamp

S Bruksanvisning

Dammfilter / Dammfilter med UVC-ljus

I Istruzioni per l'uso

Filtro per laghetti / Filtro per laghetti con lampada a raggi UVC

E Manual de instrucciones

Filtro para estanques / Filtro para estanques con luz UVC

DK Brugsanvisning

Bassinfilter / Bassinfilter med UVC-lys

GARDENA Teichfilter / Teichfilter mit UVC-Licht

Willkommen bei GARDENA aquamotion...



Bitte lesen Sie die Gebrauchsanweisung sorgfältig und beachten Sie deren Hinweise. Machen Sie sich anhand dieser Gebrauchsanweisung mit dem Gerät, dem richtigen Gebrauch sowie den Sicherheitshinweisen vertraut.

⚠ Aus Sicherheitsgründen dürfen Kinder und Jugendliche unter 16 Jahren sowie Personen, die nicht mit dieser Gebrauchsanweisung vertraut sind, diese Teichfilter nicht benutzen.

Bitte bewahren Sie diese Gebrauchsanweisung sorgfältig auf.

Das Einsatzgebiet Ihres Teichfilters

Bestimmung

Der GARDENA Teichfilter bzw. der GARDENA Teichfilter mit UVC-Licht ist für den privaten Einsatz im Haus- und Hobbygarten ausschließlich im Außenbereich zur Reinigung von Gartenteichen mit und ohne Fischbesatz bestimmt.

zu beachten

⚠ Nicht verwendet werden darf der Teichfilter im industriellen Einsatz und in Verbindung mit Chemikalien, Lebensmitteln, leicht brennbaren und explosiven Stoffen.

! Für Ihre Sicherheit



Achtung!
Warnung
vor Verblitzen
der Augen

UVC-Licht:
Achtung! Ultraviolette Strahlung.
Die Strahlung ist gefährlich für Augen und Haut.
→ Betreiben Sie die Leuchte niemals außerhalb des Gehäuses!

Benutzung des UVC-Lichts

Das UVC-Licht muss über einen Fehlerstromschutzschalter (FI-Schalter) mit einem Nennfehlerstrom ≤ 30 mA betrieben werden (DIN VDE 0100-702 und 0100-738). Bitte fragen Sie eine Elektrofachkraft.

Verlängerungsleitungen

Die Verwendung von Verlängerungsleitungen, Anschlussleitungen oder Adapter ohne Schutzkontakt ist unzulässig.

Netzanschlussleitungen

Netzanschlussleitungen dürfen keinen geringeren Querschnitt haben als Gummischlauchleitungen mit dem Kurzzeichen H05 RNF. Verlängerungsleitungen müssen der DIN VDE 0620 genügen.

für Österreich

In Österreich muss der elektrische Anschluss der ÖVE-EM 42, T2 (2000)/1979 § 22 gemäß § 2022.1 entsprechen. Danach dürfen Geräte zum Gebrauch an Schwimmbecken und an Teichen nur über einen Trenntransformator betrieben werden. Bitte fragen Sie ihren Elektromeisterbetrieb.

für die Schweiz

In der Schweiz müssen ortsveränderliche Geräte, welche im Freien verwendet werden, über Fehlerstromschutzschalter angeschlossen werden.

Sichtprüfung durchführen

Führen Sie vor Benutzung eine Sichtprüfung durch, um festzustellen, ob das UVC-Licht, insbesondere Netzkabel und Stecker, beschädigt ist. Eine beschädigte Leuchte darf nicht benutzt werden. UVC-Licht im Schadensfall vom GARDENA Service oder dem autorisierten Elektrofachmann überprüfen lassen.

Netzspannung beachten

Angaben auf dem Typschild müssen mit den Daten des Stromnetzes übereinstimmen.

Teichfilter platzieren

Stellen Sie den Teichfilter stand- und überflutungssicher und in einem Abstand von mindestens 2 m vom Teich entfernt auf (nur für Teichfilter mit UVC-Licht). Der Filter muss gegen Hineinfallen geschützt sein. Bitte fragen Sie Ihren Elektromeisterbetrieb.

UVC-Licht nicht betreiben, wenn ...

- Betreiben Sie das UVC-Licht niemals ohne Wasserdurchfluss. Stecken Sie zuerst den Netzstecker der Pumpe ein, bevor Sie das UVC-Licht in Betrieb nehmen.
- Wenn Anschlussleitung, Schauglas oder das Gehäuse des UVC-Lichts defekt erscheinen, darf die Leuchte nicht betrieben werden.

Temperaturwächter

Ein eingebauter Temperaturwächter schaltet das UVC-Licht bei Überhitzung aus. Nach Abkühlung wird es wieder eingeschaltet.

UVC-Licht nicht am Kabel tragen

Tragen Sie das UVC-Licht nicht am Kabel und benutzen Sie das Kabel nicht, um den Stecker aus der Steckdose zu ziehen. Schützen Sie das Kabel vor Hitze, Öl und scharfen Kanten.

Netzstecker ziehen

Nach Außerbetriebnahme, bei Nichtgebrauch und vor der Wartung Netzstecker ziehen!

Anschluss-Stellen

Achten Sie darauf, dass die Anschluss-Stellen trocken bleiben.

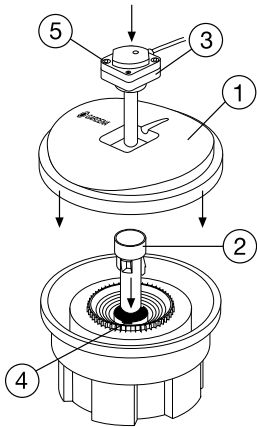
Wasserablauf freihalten – Filter darf nicht überlaufen

Halten Sie den Wasserablauf stets frei und kontrollieren Sie ihn regelmäßig. Der Filter darf in keinem Fall überlaufen (z. B. wegen Verstopfung am Abfluss). Es besteht die Gefahr der Teichentleerung!
→ Rechtzeitig den Filter bzw. Ablauf reinigen (s. Abschnitt „Pflegehinweise“).

Lärmschutzbestimmungen beachten

Bitte beachten Sie die örtlichen Lärmschutzbestimmungen.

Montage des UVC-Lichts



Entfernen Sie den Filterdeckel ①. Ziehen Sie dazu die seitlichen Verschnappungen nach außen und nehmen Sie den Deckel ab. Stecken Sie das beiliegende Rohr ② zentrisch in den Filter. Achten Sie auf das richtige Einlegen in die Aussparungen ④.

Stecken Sie den UVC-Lichteinsatz ③ so in die zentrische Öffnung, dass die Netzleitung in die Aussparung des Deckels zu liegen kommt. Drehen Sie die beiden Knebschrauben ⑤ je eine Viertel-Umdrehung.

Setzen Sie den Filterdeckel ① wieder auf.

Kurzanleitung

1

Stellen Sie den Filter in der Nähe Ihres Teiches auf.

2

Schließen Sie einen Schlauch an den Wassereinflaß des Teichfilters und verbinden Sie diesen mit der Pumpe im Teich.

3

Schließen Sie ein DN 70-Abwasserrohr an den Ablauf des Teichfilters und verlegen Sie dieses zu Ihrem Teich. Montieren Sie ggf. die Lampe des UVC-Lichts.

4

Stecken Sie zuerst den Netzstecker der Pumpe und dann ggf. den Netzstecker des UVC-Lichts in eine 230-V-Wechselstromsteckdose.

Kleine „Teich- und Filterkunde“

starker Algenwuchs – trüber Teich

Gartenteiche haben im Gegensatz zu natürlichen Gewässern eine geringere Tiefe. Die geringe Tiefe bedingt, dass sich ein Gartenteich schneller erwärmt und schneller abkühlt. Diese Temperaturschwankungen und Umwelteinflüsse, Dünger, Pflanzenreste usw. sind mit die wichtigsten Ursachen für ein zu hohes Nährstoffangebot und damit für einen starken Algenwuchs.

hoher Fischbesatz

Meist ist in Gartenteichen der Fischbesatz pro Kubikmeter Wasser im Vergleich zu natürlichen Teichen höher. Da die Fische zudem in der Regel mehr Nahrung als in ihrem natürlichen Umfeld bekommen, ist der Grad der Verunreinigung durch Ausscheidungen sehr hoch.

Nährstoffangebot verringern + Sauerstoffanreicherung

Sowohl der übermäßige Algenwuchs als auch die starke Verunreinigung durch Fischeausscheidungen führen zu einem Sauerstoffmangel in Ihrem Teich. Das biologische Gleichgewicht ist gestört.

→ Problem: Das Nährstoffangebot im Teich ist zu hoch. Die wirksamste Lösung dieses Problems ist eine Dezimierung des Nährstoffangebots durch biologische Umwandlung sowie der Abtransport der überschüssigen Nährstoffe bei gleichzeitiger Anreicherung mit Sauerstoff.

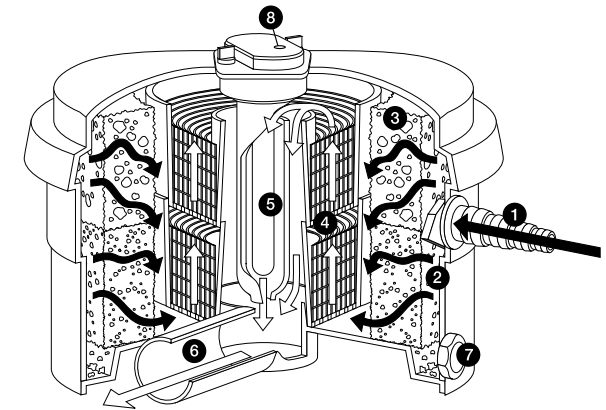
Filtereinsatz

Durch den Einsatz des Filters kann das Algenwachstum eingeschränkt werden. Schwebstoffe (z.B. Schwebealgen), die das Wasser eintrüben, werden herausgefiltert, so dass eine Wasserklärunng stattfindet. Die Herstellung des biologischen Gleichgewichtes wird unterstützt. Die zum Zeitpunkt der Installation vorhandenen sichtbaren Algen (z. B. Fadenalgen) im Teich müssen jedoch abgeschöpft werden (z. B. mit dem GARDENA combi-system Teichsieb, Art.-Nr. 7933).

Einsatz des UVC-Lichts

Bei Einsatz des UVC-Lichts wird das Algenwachstum reduziert. Die Algen verklumpen und Krankheitserreger werden abgetötet.

Funktionsweise Ihres Teichfilters



Pos. Element

① Wassereinflaß

Funktion

- Anschlussmöglichkeit für den Verbindungsschlauch zur Pumpe im Teich.
- Das Wasser strömt kreisförmig in den Filter. Durch den Wasserddeflektor (= Einlaufdüse) entstehen starke Verwirbelungen. So wird das Teichwasser mit Sauerstoff aus der Luft angereichert.

② Vortex-System (Absetzzone)

Schwebstoffe und Bioschlamm setzen sich durch die Zentrifugalkraft und die Schwerkraftwirkung ab.

③ mechanische Mehrfachfilterung

→ Mechanische Grobfilterung (schwarzer Filterschaum) Grobe Schmutzpartikel werden in dem voluminösen Filterschaumelement zurückgehalten. Durch die Anreicherung mit Sauerstoff bilden sich schnell Nitrosomonas-Bakterien, die das für Fische im höchsten Grad schädliche Ammoniak in Nitrit umwandeln.

→ Mechanische Feinfilterung und biologische Filterung (grauer Filterschaum)

Durch aerobe Bedingungen und Nitrobacter-Bakterien wird Nitrit zu Nitrat abgebaut. Nitrat kann von Pflanzen natürlich aufgenommen und abgebaut werden.

Pos. Element**4 biologische Klärung des Wassers****Funktion**

→ Ineinandergeschichtete Bioflächenelemente mit einer sehr großen Oberfläche
Hier findet der Schadstoffabbau sowohl mit Sauerstoff (aerob) als auch ohne Sauerstoff (anaerob) statt. Schädliches Nitrit wird durch nützliche Bakterien, die sich hier ansiedeln, abgebaut.

5 * UVC-Bestrahlung

Das vorgeklärte Teichwasser wird mit kurzwelligem UVC-Licht (ultraviolette Strahlungen) bestrahlt. Dabei wird das Algenwachstum reduziert und Krankheitserreger werden abgetötet.

6 Anschluss für Installationsrohre

70-mm-Normablauf-Anschluss, z. B. für graue Abwasserrohre.

7 Wasser- und Schmutzablass-Schraube

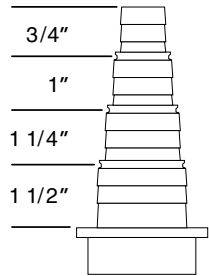
Ablass für Schlamm und Wasser. Zum Beispiel kann der Filter vor Frosteinbruch geleert und somit vor Ort überwintert werden.

8 Schauglas

Dient der Kontrolle bei eingeschaltetem UVC-Licht (leuchtet blau).

* gilt nur für GARDENA Teichfilter mit UVC-Licht, Art.-Nr. 7905

Das UVC-Licht zur Nachrüstung des Teichfilters Art.-Nr. 7904 kann über den GARDENA Kundendienst bezogen werden.

Inbetriebnahme

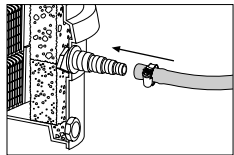
Der Universalanschluss bietet verschiedene Schlauchanschlussmöglichkeiten:

Anschluss von

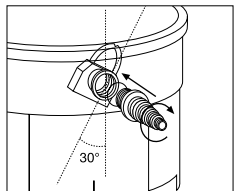
- 19 mm (3/4\")- oder
- 25 mm (1\")- oder
- 32 mm (1 1/4\")- oder
- 38 mm (1 1/2\")- Schläuchen.

→ Trennen Sie die nicht benötigten Teile des Universalanschlusses mit einer Säge innerhalb der Führungsrille ab, da es sonst zu Leistungsverlusten kommen kann.

→ Für die Wahl der Schlauchgröße lesen Sie bitte Abschnitt „Installationshinweise“.



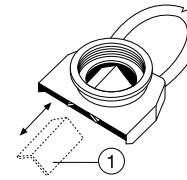
Schieben Sie 2 Schlauchklemmen über die Schlauchenden und stecken Sie anschließend den Schlauch sowohl auf den Universalanschluss als auch auf den Anschluss Ihrer Pumpe. Befestigen Sie den Schlauch mit Hilfe dieser Schlauchklemmen.

ggf. Universalanschluss und Wasserdeflektor nach Demontage montieren

Falls Sie den Universalanschluss zum Absägen abgeschraubt haben, so montieren Sie diesen wie folgt:

- Nehmen Sie den Deckel Ihres Teichfilters ab.
- Halten Sie mit einer Hand auf der Innenseite des Teichfilters den Wasserdeflektor (= Einlaufdüse) mit der Öffnung nach unten und schrauben Sie mit der anderen Hand den Universalanschluss von außen fest dagegen.
- Achten Sie auf den richtigen Sitz der Dichtung.
- Richten Sie den Wasserdeflektor aus. Vorgeschriebene Winkelausrichtung: 15-30° zur Senkrechten.

Achtung! Eine falsche Einstellung kann zum Überlaufen des Filters führen und somit zur Teichentleerung.

Drosseleinsatz**ggf. Befüllung mit Zeolith**

Bei Verwendung der Pumpen FSP 10000/15000 kann der Wasserdurchsatz durch den Filter etwas erhöht werden, indem der Drosseleinsatz ① aus dem Wasserdeflektor entnommen wird. Dies geschieht durch Drücken auf den Drosseleinsatz und gleichzeitiges Herausschieben aus der Austrittsöffnung.

Wir empfehlen Ihnen, den Teichfilter ggf. mit GARDENA Zeolith (Art.-Nr. 7914 und 7915) zu füllen, um eine noch größere Oberfläche zu erhalten und damit eine verbesserte Reinigungswirkung zu erreichen. Entfernen Sie dazu den Filterdeckel und entnehmen Sie dem Filter die Bioflächenelemente und den oberen Korb. Füllen Sie den freigewordenen Korb mit Zeolith auf und setzen Sie den oberen Korb mit den Bioflächenelementen wieder ein. Verschließen Sie anschließend den Deckel wieder.

Hinweis:

Wir empfehlen Ihnen, ca. alle 6 Monate das Zeolith zu reinigen (z. B. in Salzwasser) oder auszutauschen, um die Funktionsfähigkeit des Zeoliths zu gewährleisten.

Teichfilter aufstellen

Stellen Sie den Teichfilter nahe am Teich (z.B. verdeckt hinter Sträuchern) auf.

→ Der Behälter muss waagrecht und auf ebenem, festen Boden stehen. Beachten Sie den Mindestabstand von 2 m zum Teich (→ siehe „Für Ihre Sicherheit“).

Abflussrohre befestigen

Stecken Sie ein 70-mm-Normabwasserrohr (Rohrstücke und / oder Rohrbögen DN 70, erhältlich u.a. in Sanitärfachgeschäften) auf den Rücklauf. Wir empfehlen Ihnen, den Rücklauf so zu verlegen, dass das gereinigte Wasser indirekt, z. B. über einen kleinen Bachlauf, wieder eingeleitet wird. Somit wird das gereinigte Wasser zusätzlich mit Sauerstoff angereichert.

Hinweise:

- Wenn Sie die Abwasserrohre offen verlegen, empfehlen wir Ihnen den Einsatz UV-beständiger Rohre.
- Fetten Sie die Dichtungen ein (z. B. mit Sanitär fett oder einem sonstigen säurefreien Fett), bevor Sie die Steckverbindungen erstellen.

Teichfilter mit UVC-Licht

Montieren Sie die beiliegende Lampe wie in Abschnitt „Lampenumwechsel“ beschrieben.

Beachten Sie bitte, dass die Lampe durch einen eingebauten Sicherheitsschalter erst dann leuchtet, wenn die vollständige Montage des Filters erfolgt ist.

Pumpe einschalten

Schalten Sie zuerst die Pumpe ein, bevor Sie den Netzstecker des UVC-Lichts in eine 230-V-Wechselstromsteckdose stecken.

Schauglas

Beim Brennen der Lampe ist ein blauer Lichtschimmer im Schauglas auf dem UVC-Licht erkennbar.

Zweifilterbetrieb

Zum Zweifilterbetrieb stecken Sie auf Ihre Pumpe ein T-Stück (erhältlich beim GARDENA Kundendienst). Verbinden Sie anschließend die beiden Abgänge über 2 Schläuche mit jeweils einem GARDENA Teichfilter.

! Besondere Hinweise zur Installation

Bakterientätigkeit	Eine umfangreiche Bakterientätigkeit ergibt sich ab + 10 °C.
bei Neuinstallation	Das Filtersystem ist ein biologisches System und benötigt daher bei Neuinstallation einige Wochen bis zur vollen Wirksamkeit.
permanenter Betrieb	Der Filter sollte nach Möglichkeit permanent in Betrieb sein und nicht austrocknen.

Installationshinweise

Teichgröße und Wasserqualität		Teichoberfläche/ Wassereinlauf des Filters	Höhendifferenz	Schlauch	Bemerkung	Pumpentyp
leicht verschmutzt	verschmutzt (Fischbesatz)					
GARDENA						
FSP						
1	bis 8 m ³	bis 4 m ³	0,75 m	32 mm (1 1/4")	Einfilterbetrieb	5500
2	bis 5 m ³	bis 2,5 m ³	1,5 m	25 mm (1")		
3	bis 11 m ³	bis 5,5 m ³	1 m	38 mm (1 1/2")	Einfilterbetrieb	10000
4	bis 8 m ³	bis 4 m ³	2 m			
5	bis 11 m ³	bis 5,5 m ³	3 m	38 mm (1 1/2")	Einfilterbetrieb	15000
6	bis 8 m ³	bis 4 m ³	4 m			
7	bis 22 m ³	bis 11 m ³	1 m	38 mm (1 1/2")	Zweifilterbetrieb	10000
8	bis 16 m ³	bis 8 m ³	2 m			
9	bis 32 m ³	bis 16 m ³	1 m	38 mm (1 1/2")	Zweifilterbetrieb	15000
10	bis 26 m ³	bis 13 m ³	2 m			
11	bis 22 m ³	bis 11 m ³	3 m	38 mm (1 1/2")	Zweifilterbetrieb	15000
12	bis 16 m ³	bis 8 m ³	4 m			

Ermitteln Sie die Wassermenge Ihres Teiches, z. B. beim ersten Befüllen, anhand Ihrer hausinternen Wasseruhr.

Beispiel:

• Sie haben ermittelt, dass Ihr Teich ca. 3,5 m³ groß ist. In Ihrem Teich befinden sich Fische:

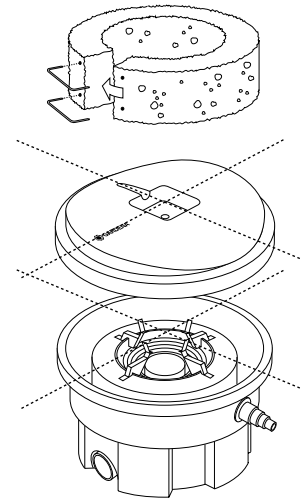
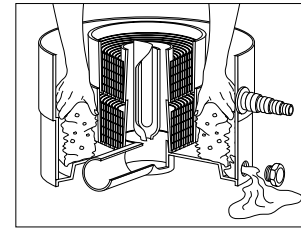
→ **Zeile 4: verschmutzt (Fischbesatz) bis 4 m³**

Der Höhenunterschied zwischen Ihrer Teichoberfläche und dem Wassereinlauf des Filters darf nicht größer als 2 m sein. Verwenden Sie somit bei einem Einfilterbetrieb einen 38 mm (1 1/2")-Schlauch in Verbindung mit der GARDENA Filter-/Bachlaufpumpe FSP 10000, Art.-Nr. 7869, zur Reinigung Ihres Teiches.

Pflegehinweise

Die GARDENA Teichfilter sind weitestgehend wartungsfrei. Sie müssen jedoch bei Bedarf gereinigt werden:

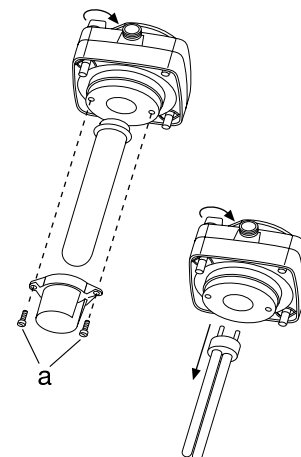
1. Ziehen Sie den Netzstecker des UVC-Lichts!
2. Setzen Sie die Pumpe außer Betrieb.



4. Kippen Sie die Niederhalter leicht zur Seite und ziehen Sie diese nach oben ab.
5. → Bei leichten Verschmutzungen schrauben Sie die Ablass-Schraube ab und drücken die Filterschaumelemente nach unten zusammen, so dass der Schmutz über die Öffnung ablaufen kann.
→ Bei starken Verschmutzungen nehmen Sie die Filterschaumelemente heraus und reinigen Sie diese unter fließendem Wasser.
6. Spülen Sie den gesamten Filter mit Wasser durch, so dass sämtliche Schmutzreste weggespült werden.
7. Reinigen Sie ggf. das UVC-Licht, z. B. mit einem Glasreiniger. Lesen Sie dazu bitte den Abschnitt „Lampenwechsel“.
8. Setzen Sie die gereinigten Filterschaumelemente wieder ein – zuerst den Fein- (grau) und anschließend den Grobfilter (schwarz).
→ Achten Sie darauf, dass die Klammern wieder richtig angebracht sind.
9. Stecken Sie nun die Niederhalter wieder so auf, dass diese 90° zu einander versetzt sind.
→ Wichtig: positionieren Sie den ersten Niederhalter in Richtung Universalanschluss.
10. Verschließen Sie den Filter mit dem Deckel. Die Kabelrille des Deckels muss in Richtung eines Niederhalters stehen.
→ Der Deckel muss richtig einrasten!
11. Nehmen Sie anschließend die Pumpe wieder in Betrieb und stecken Sie den Netzstecker des UVC-Lichts in eine 230-V-Wechselstromsteckdose.

Wichtig! Verwenden Sie keine chemischen Reinigungsmittel, um die Bakterien nicht abzutöten.

Lampenwechsel



1. Ziehen Sie den Netzstecker des UVC-Lichts!
2. Lösen Sie die Knebelschrauben durch je eine Viertel-Umdrehung.
3. Nehmen Sie das UVC-Licht senkrecht nach oben aus dem Deckel.
4. Lösen Sie die Schrauben (a) mit einem Kreuzschlitz-Schraubendreher.
5. Ziehen Sie den Dichtflansch nach unten ab.
6. Ziehen Sie anschließend das Glasrohr mit dem O-Ring nach unten aus dem Zwischenflansch heraus.
7. Entnehmen Sie die Lampe der Fassung und tauschen Sie die Lampe ggf. aus oder reinigen Sie diese.
Wichtig! Es dürfen nur Lampen des Typs TUV PL-S, 9 Watt, verwendet werden. Diese sind beim GARDENA Kundendienst erhältlich.
8. Säubern Sie das Glasrohr und prüfen Sie den O-Ring auf Beschädigungen und ersetzen Sie diesen ggf. (erhältlich beim GARDENA Kundendienst).
9. Drücken Sie die Lampe in die Fassung und bauen Sie Ihr GARDENA UVC-Licht in umgekehrter Reihenfolge der Demontage wieder zusammen.

10. Positionieren Sie das UVC-Licht im Deckel und verschließen Sie den Teichfilter mit dem Deckel.
11. Stecken Sie den Netzstecker des UVC-Lichts in eine 230-V-Wechselstromsteckdose (→ wenn das UVC-Licht brennt, verfärbt sich das Schauglas bläulich).

Überwinterung

- Lagern Sie das UVC-Licht, nachdem Sie dieses gründlich gereinigt und getrocknet haben, in einem trockenen, frostsicheren Raum.
- Entleeren Sie den Filterbehälter über die Ablass-Schraube und decken Sie ihn ab, so dass kein Regenwasser eindringen kann. Lassen Sie den Filter „trocken“ stehen.
- Sämtliche Anschlüsse sind ebenfalls zu entleeren und ggf. zu entfernen.

Lieferbares Zubehör

GARDENA UVC-Licht

Ist Ihr Teichfilter nicht mit einem UVC-Licht ausgerüstet, so können Sie dieses beim GARDENA Kundendienst, beziehen.

- Schneiden Sie dazu mit einem Messer in der vorgegebenen Rille in der Vertiefung des Deckels (→ Oberseite) eine Scheibe aus und setzen Sie anschließend die Leuchte ein.
- Drehen Sie die Verbindungsschrauben um 90° im Uhrzeigersinn fest.
- Zur Inbetriebnahme stecken Sie den Netzstecker in eine 230-V-Wechselstromsteckdose.

⚠ Achten Sie bitte auf die Sicherheits- und Warnhinweise in dieser Gebrauchsanweisung bei der Verwendung des UVC-Lichts!

GARDENA Zeolith

Wir empfehlen Ihnen, den unteren Korb des Teichfilters ggf. mit Zeolith (1,5 l) zu füllen, um eine noch größere Oberfläche zu erhalten und damit eine verbesserte Reinigungswirkung zu erreichen.

GARDENA Zeolith 1 l, Art. 7914
GARDENA Zeolith 5 l, Art. 7915

Störungen

Störung	Mögliche Ursache	Abhilfe
Das Wasser ist nicht klar.	Das UVC-Licht brennt nicht.	Überprüfen Sie die elektrischen Anschlüsse.
	Das Glasrohr des UVC-Lichts ist verschmutzt.	Reinigen Sie das Glasrohr Ihres UVC-Lichts (siehe Abschnitt „Lampenwechsel“).
	Fördermenge der Pumpe nicht passend.	Überprüfen Sie Ihre Pumpenleistung gemäß Abschnitt „Installationshinweise“.

Das schwebende Material im Teich ist braun und sinkt zu Boden.

Der Teich ist extrem verschmutzt und nährstoffreich.

Fisch- und Tierbestand zu hoch.

Entfernen Sie mechanisch Algen und Blätter im Teich, z.B. mit dem GARDENA combi-system-Teichsieb, Art.-Nr. 7933.

Überprüfen Sie den Nitratgehalt (z.B. mit dem GARDENA Teich-Testset, Art.-Nr. 7920), tauschen Sie ggf. das Wasser und reinigen Sie das Becken.

Als Richtwert für den Fischbestand gilt: max. 60 cm Fischlänge auf 1 m³ Teichwasser.

Können Sie eine Störung nicht beheben, wenden Sie sich bitte an eine der GARDENA Servicestellen (siehe Rückseite) oder veranlassen Sie per Telefon (0180) 3 00 01 86 die Abholung des defekten Gerätes zur Reparatur durch unseren Zentralen Reparatur Service (nur innerhalb von Deutschland möglich).

Zu Ihrer Information

Wir bieten Ihnen umfangreiche Serviceleistungen

- Qualifizierte, schnelle und kostengünstige Reparatur durch unseren **Zentralen Reparatur-Service**
→ Bearbeitungsdauer in unserem Hause max. 5 Arbeitstage
- Einfache und kostengünstige Rücksendung an GARDENA durch **Abhol-Service (nur innerhalb von Deutschland)**
→ Abholung innerhalb von 2 Tagen
- Kompetente Beratung bei Störungen / Reklamationen durch unseren **Technischen Service**
- Schnelle und kostengünstige Ersatzteilversorgung durch unseren **Zentralen Ersatzteil-Service**
→ Bearbeitungsdauer in unserem Hause max. 2 Arbeitstage
→ Im Garantiefall sind diese Leistungen für Sie kostenlos.

Ihre direkte Verbindung zum Service

Deutschland:

Reklamationen / Reparaturen

✉ GARDENA
Kress + Kastner GmbH
Abt. Technischer Service
Hans-Lorensen-Str. 40
89079 Ulm

☎ (07 31) 4 90 - Durchwahl - 290
Technische Störungen / Reklamationen
- 300
Reparaturen und Antworten auf Kostenvoranschläge

☎ (07 31) 4 90 - 307

@ t.service@gardena.de

Produktberatung / Ersatzteilbestellung

✉ GARDENA
Kress + Kastner GmbH
Abt. Kundendienst
Hans-Lorensen-Str. 40
89079 Ulm

☎ (07 31) 4 90 - 123
Ersatzteilbestellungen / Allgem. Produktberatung

☎ (07 31) 4 90 - 249

@ kundendienst@gardena.de

Abhol-Service

☎ (01 80) 3 00 01 86



Österreich/Schweiz

Unsere Kunden in Österreich und in der Schweiz wenden sich bitte an ihre Servicestelle (Anschrift siehe Umschlagseite):

Österreich ☎ 0 22 62/74 54 50 Schweiz ☎ 01/8602666

Produkthaftung

Wir weisen ausdrücklich darauf hin, dass wir nach dem Produkthaftungsgesetz nicht für durch unsere Geräte hervorgerufene Schäden einzustehen haben, sofern diese durch unsachgemäße Reparatur verursacht oder bei einem Teileaustausch nicht unsere Original GARDENA Teile oder von uns freigegebene Teile verwendet werden und die Reparatur nicht vom GARDENA Service oder dem autorisierten Fachmann durchgeführt wird. Entsprechendes gilt für Ergänzungsteile und Zubehör.

Garantie

GARDENA gewährt für den Filter 3 Jahre Garantie und für das UVC-Licht 1 Jahr Garantie (ab Kaufdatum). Diese Garantieleistung bezieht sich auf alle wesentlichen Mängel des Gerätes, die nachweislich auf Material- oder Fabrikationsfehler zurückzuführen sind. Sie erfolgt durch die Ersatzlieferung eines einwandfreien Gerätes oder durch die kostenlose Reparatur des eingesandten Gerätes nach unserer Wahl, wenn folgenden Voraussetzungen gewährleistet sind:

- Das Gerät wurde sachgemäß und laut den Empfehlungen in der Gebrauchsanweisung behandelt. Es wurde weder vom Käufer noch von einem Dritten versucht, das Gerät zu reparieren.

Verschleißteile (z. B. Leuchtmittel) sind von der Garantie ausgeschlossen.

Diese Hersteller-Garantie berührt die gegenüber dem Händler/Verkäufer bestehenden Gewährleistungsansprüche nicht.

Im Störfall schicken Sie bitte das defekte Gerät zusammen mit dem Kaufbeleg und einer Fehlerbeschreibung frankiert an die auf der Rückseite angegebene Serviceadresse.

Nach erfolgter Reparatur senden wir das Gerät – ebenfalls frei – zurück.

Stichwortverzeichnis – Inhalt

Algenwuchs	4	Kurzanleitung	4	Serviceadressen	11/84
Anschluss	6	Lampenwechsel	9	Sicherheitshinweise	2
Aufbewahrung	10	Mehrfachfilterung	5	Störungen	10
Bakterientätigkeit	8	Montage des UVC-Lichts	4	Teich- und Filterkunde	4
Einsatzgebiet	2	Netzanschlussleitungen	2	Überwinterung	10
Fischbesatz	4	Neuinstallation	8	Universalanschluss	6
Funktionsweise	5	Pflegehinweise	8	UVC-Strahlung	2
Garantie	12	Produkthaftung	12	Vortex-System	5
Inbetriebnahme	6	Pumpe einschalten	7	Zeolith	7/10
Informationen		Sauerstoffmangel	4	Zubehör	10
Service	11	Schlauchanschluss		Zweifilterbetrieb	7
Installation	8	Pumpe – Teichfilter	6		

Deutschland

GARDENA Kress + Kastner GmbH
GARDENA Service
Hans-Lorenser-Straße 40
D-89079 Ulm
Produktfragen: (07 31) 490-123
Reparaturen: (07 31) 490-290

Argentina

Argensem S.A.
Venezuela 1075
(1618) El Talar - Buenos Aires

Australia

NYLEX Corporation Ltd.
25-29 Nepean Highway
P.O. Box 68
Mentone, Victoria 3194

Austria

GARDENA Österreich Ges. m.b.H.
Stettnerweg 11-15
2100 Korneuburg

Belgium

MARKT (Belgium) NV/SA
Sterrebeekstraat 163
1930 Zaventem

Brazil

M. Cassab
Av. das Nações Unidas, 20.882
Santo Amaro, CEP 04795-000
São Paulo - S.P.

Bulgaria / България

ДЕНЕКС ООД
бул. „Черни връх“ 43
София 1407

Canada

GARDENA Canada Ltd.
100, Summerlea Road
Brampton, Ontario
Canada L6T 4X3

Chile

Antonio Martinic Y CIA. LTDA.
Gilberto Fuenzalida 185 Loc.
Las Condes - Santiago de Chile

Costa Rica

Compania Exim
Euroiberioamericana S.A.
350 Sur del Automercado
Los Yoses
San Pedro

Cyprus

FARMOKIPIKI LTD
P.O. Box 7098
74, Digeni Akrita Ave.
1641 Nicosia

Czech Republic

GARDENA spol. s.r.o.
Ripská 20
62700 Brno

Denmark

GARDENA Danmark A/S
Naverland 8
2600 Glostrup

Finland

Habitec Oy
Martinkyläntie 52
01720 Vantaa

France

GARDENA France
Service Après-Vente
BP 50080
95948 ROISSY CDG Cedex

Great Britain

GARDENA UK Ltd.
27-28 Brenkley Way
Blezard Business Park
Seaton Burn
Newcastle upon Tyne
NE13 6DS

Greece

Agrokip G. Psomadopoulos & Co.
20, Lykourgou str.
Kallithea - Athens

Hungary

GARDENA Magyarország Kft.
Késmárk utca 22
1158 Budapest

Iceland

Heimilistaeki hf
Saetun 8
P.O. Box 5340
125 Reykjavik

Republic of Ireland

Michael McLoughlin & Sons
Hardware Limited
Long Mile Road
Dublin 12

Italy

GARDENA Italia S.r.l.
Via Donizetti 22
20020 Lainate (Mi)

Japan

KAKUDAI Mfg. Co. Ltd.
1-4-4, Itachibori Nishi-ku
Osaka 550

Luxembourg

Magasins Jules Neuberg
Grand Rue 30
Case Postale No. 12
Luxembourg 2010

Netherlands

MARKT (Holland) BV
Postbus 219
1380 AE Weesp

Neth. Antilles

Jonka Enterprises N.V.
Sta. Rosa Weg 196
P.O. Box 8200
Curaçao

New Zealand

NYLEX New Zealand Limited
Private Bag 94001
South Auckland Mail Centre
10 Offenhauser Drive
East Tamaki, Manukau

Norway

GARDENA Norge A/S
Postboks 214
2013 Skjetten

Poland

GARDENA Polska Sp. z o.o.
Szymanów 9 d
05-532 Baniocza

Portugal

MARKT (Portugal), Lda.
Recta da Granja do Marquês
Edif. GARDENA
Algueirão
2725-596 Mem Martins

Russia / Россия

АО АМИДА ТТЦ
ул. Мосфильмовская 66
117330 Москва

Singapore

Variware
Holland Road Shopping Centre
227-A 1st Fl., Unit 29
Holland Avenue
Singapore 1027

Slowenia / Croatia

Silk d.o.o. Trgovina
Brodišće 15
1236 Trzin

South Africa

GARDENA South Africa (Pty.) Ltd.
P.O. Box 11534
Vorna Valley 1686

Spain

ANMI Andreu y Miriam S.A.
Calle Pere IV, 111
08018 Barcelona

Sweden

GARDENA Svenska AB
Box 9003
20039 Malmö

Switzerland

GARDENA Kress + Kastner AG
Bitziberg 1
8184 Vachenbülach

Ukraine / Украина

АОЗТ АЛЬЦЕСТ
ул. Гайдара 50
г. Киев 01033

Turkey

Dost Diş Ticaret Müessillik A.Ş.
Yeşilbağlar Mah. Başkent
Cad. No. 26
Pendik - İstanbul

USA

GARDENA
3085 Shawnee Drive
Winchester, VA 22604

7904-20.960.03/0001
GARDENA Kress + Kastner GmbH
Postfach 27 47, D-89070 Ulm
<http://www.gardena.de>

T30584469901C/ld.22345/07H