



**GARDENA®**

**Bruksanvisning**  
**SILENO (R100Li), smart SILENO**  
**(R100LiC), SILENO+ (R130Li, R160Li),**  
**smart SILENO+ (R130LiC, R160LiC)**



NO, Norsk

Les nøye gjennom bruksanvisningen og forstå innholdet før du bruker maskinen.

# INNHold

## 1 Innledning

1.1 Notat.....	3
1.2 Produktbeskrivelse.....	3
1.3 Produktoversikt.....	5
1.4 Symboler på produktet.....	6

## 2 Sikkerhet

2.1 Sikkerhetsdefinisjoner.....	7
2.2 Generelle sikkerhetsinstruksjoner.....	7
2.3 Sikkerhetsinstruksjoner for drift.....	7

## 3 Installasjon

3.1 Presentasjon.....	10
3.2 Forberedelser.....	11
3.3 Ladestasjon.....	11
3.4 Lade batteriet.....	13
3.5 Avgrensningssløyfe.....	14
3.6 Koble til avgrensningssløyfen.....	18
3.7 Installasjon av guidekabelen.....	18
3.8 Kontrollere installasjonen.....	20
3.9 Første oppstart og kalibrering.....	20
3.10 Kontrollpanel.....	20
3.11 Menystruktur.....	21
3.12 Tidsur.....	22
3.13 SensorControl.....	24
3.14 Smart System.....	24
3.15 Sikkerhet.....	25
3.16 Installasjon.....	26
3.17 Innstillinger.....	29
3.18 Menystrukturoversikt.....	31
3.19 Menystrukturoversikt.....	32
3.20 Eksempler på hageutforminger.....	33

## 4 Drift

4.1 Hovedbryter.....	36
4.2 Start.....	36
4.3 Driftsmodus – Start.....	36
4.4 Driftsmodus parkering.....	36
4.5 Stopp.....	37
4.6 Slå av.....	37
4.7 Timer og standby.....	37
4.8 Lade et utladet batteri.....	38
4.9 Justere klippehøyden.....	38

## 5 Vedlikehold

5.1 Innføring i vedlikehold.....	39
5.2 Rengjøre robotgressklipperen.....	39
5.3 Skifte knivene.....	39
5.4 Programvareoppdatering.....	40
5.5 Batteri.....	40
5.6 Vinterservice.....	41

## 6 Feilsøking

6.1 Innføring i feilsøking.....	42
6.2 Feilmeldinger.....	42
6.3 Informasjonsmeldinger.....	45
6.4 Indikatorlampen på ladestasjonen.....	46
6.5 Symptomer.....	46
6.6 Finne brudd i sløyfeledningen.....	47

## 7 Transport, oppbevaring og avhending

7.1 Transport.....	50
7.2 Vinterlagring.....	50
7.3 Etter vinterlagring.....	50
7.4 Miljøinformasjon.....	50
7.5 Fjerning av batteriet for resirkulering.....	50

## 8 Tekniske data

8.1 Tekniske data.....	51
------------------------	----

## 9 Garanti

9.1 Garantibetingelser.....	53
-----------------------------	----

## 10 EC-samsvarserklæring

10.1 EF-samsvarserklæring.....	54
--------------------------------	----

# 1 Innledning

## 1.1 Notat

<b>Serienummer:</b>	
<b>PIN-kode:</b>	
<b>Produktregistreringsnøkkel:</b>	

Produktregistreringsnøkkelen er et verdifullt dokument, som må lagres på et trygt sted. Denne nøkkelen kreves for eksempel for å registrere produktet på GARDENAs webområde eller for å låse opp robotgressklipperen hvis du mister PIN-koden. Produktregistreringsnøkkelen finnes i et eget dokument i produktpakken.

Hvis robotgressklipperen blir stjålet, er det viktig å varsle GARDENA om dette. Kontakt den lokale GARDENA-representanten og oppgi robotgressklipperens serienummer, slik at den kan bli registrert som stjålet i en internasjonal database. Dette er et viktig tyverisikringstiltak som gjør det mindre interessant å kjøpe og selge stjalne robotgressklippere.

Produktets serienummer består av ni sifre og er angitt på typeskiltet og emballasjen.

[www.gardena.com](http://www.gardena.com)

## 1.2 Produktbeskrivelse

Gratulerer med valget av et produkt med eksepsjonelt høy kvalitet. For at du skal få best mulig resultat med GARDENA robotgressklipperen, må du vite hvordan den fungerer. Denne bruksanvisningen inneholder viktig informasjon om robotgressklipperen, hvordan den installeres og hvordan den brukes. I tillegg til denne bruksanvisningen finner du informasjonsfilmer med instruksjoner på GARDENAs hjemmeside, [www.gardena.com](http://www.gardena.com).

Husk at brukeren er ansvarlig for ulykker eller farer som rammer andre mennesker eller deres eiendom.

GARDENA arbeider kontinuerlig med å videreutvikle produktene sine og forbeholder seg retten til å endre designen, utseendet og funksjonen uten forvarsel.

### 1.2.1 Kapasitet

Robotgressklipperen anbefales for plener med størrelser opptil den maksimale kapasiteten som står oppført i *Tekniske data på side 51*.

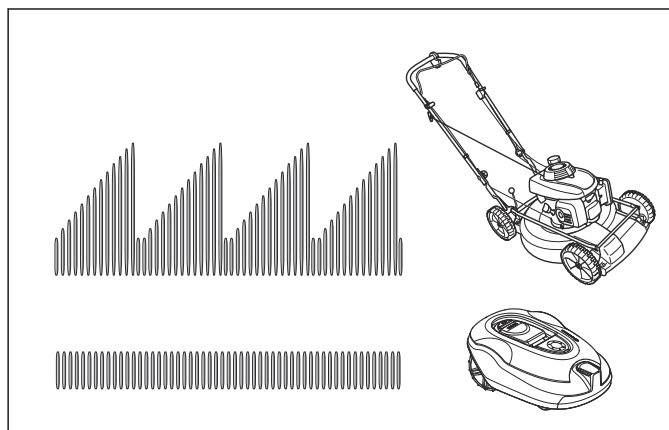
Hvor stort område robotgressklipperen kan klippe, avhenger først og fremst av knivenes tilstand og gressets type, vekst og fuktighet. Hagens utforming har også betydning. Hvis hagen hovedsakelig består av åpen plen, kan robotgressklipperen klippe mer per time enn hvis hagen består av flere små plener adskilt av trær, blomsterbed og passasjer.

En fullt ladet robotgressklipper kan klippe i 60 til 80 minutter, avhengig av tilstanden til batteriet og plenen. Deretter lades robotgressklipperen i 60 til 70 minutter. Ladetiden kan variere avhengig av blant annet omgivelsestemperaturen.

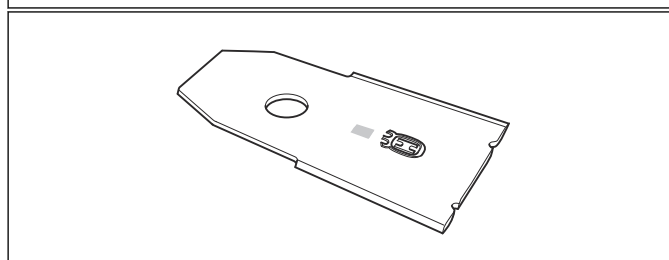
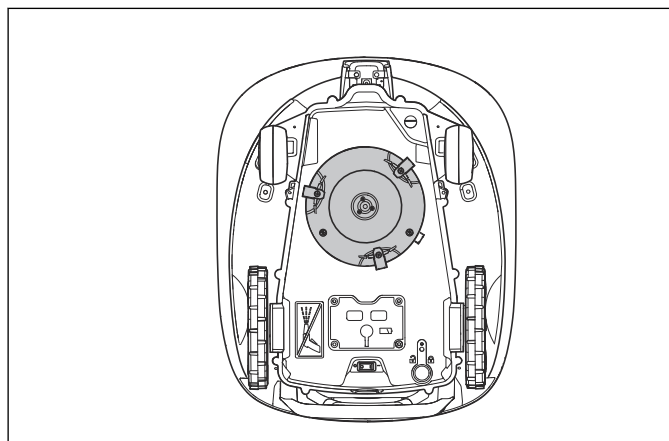
### 1.2.2 Klippeteknikk

Robotgressklipperens system er basert på et effektivt og energibesparende prinsipp. I motsetning til mange standard gressklippere, klipper robotgressklipperen gresset i stedet for å slå det av. Denne hyppige klippeteknikken forbedrer kvaliteten på gresset. Det er ikke nødvendig å samle opp gress, og små biter av klippet gress vil redusere behovet for gjødsel. Videre er

det utslippsfritt og praktisk, og plenen ser alltid velstelt ut.



Det anbefales å la robotgressklipperen hovedsakelig klippe i tørt vær, for å oppnå best mulig resultat. Robotgressklipperen kan også brukes når det regner, men vått gress setter seg lett fast på robotgressklipperen, og det er større fare for at den glir i bratte skråninger.



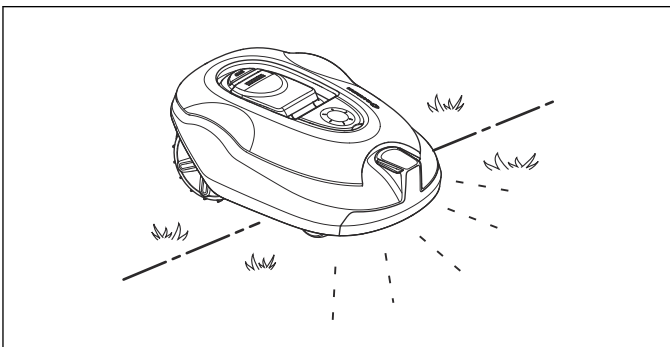
Knivene må være i god stand for å oppnå best mulig klipperesultat. For å holde knivene skarpe så lenge som mulig, er det viktig å holde plenen fri for greiner, små steiner og andre gjenstander som kan skade knivene.

Skift knivene regelmessig for best mulig klipperesultat. Se *Skifte knivene på side 39*.

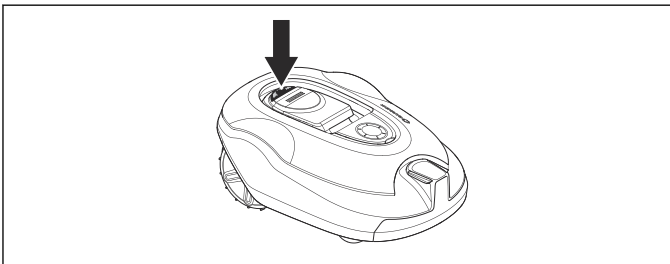
### 1.2.3 Arbeidsmetode

Robotgressklipperen klipper plenen automatisk. Den veksler kontinuerlig mellom klipping og lading.

Hvis robotgressklipperens karosseri treffer en hindring eller nærmer seg avgrensningssløyfen, rygger robotgressklipperen tilbake og velger en annen retning. Sensorer foran og bak registrerer når robotgressklipperen nærmer seg avgrensningssløyfen. Fronten på robotgressklipperen passerer alltid avgrensningssløyfen med en bestemt avstand før robotgressklipperen snur. Avstanden kan endres for å tilpasses til installasjonen ved behov.

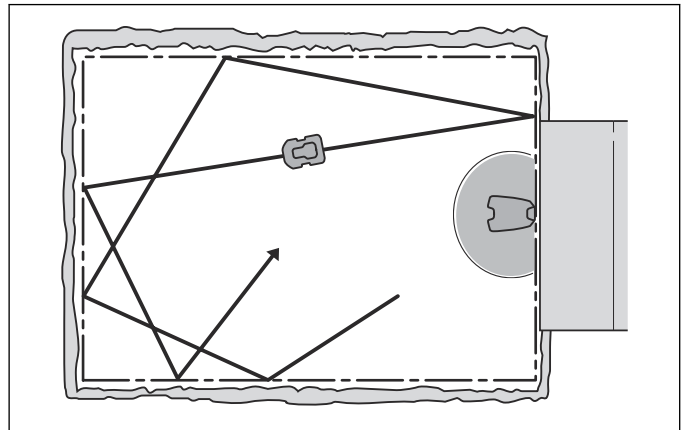


**STOPP**-knappen på toppen av robotgressklipperen brukes hovedsakelig til å stoppe robotgressklipperen når den er i gang. Når **STOPP**-knappen blir trykket på, åpnes dekslet over kontrollpanelet. Kontrollpanelet brukes til å styre alle innstillingene på robotgressklipperen. **STOPP**-knappen blir stående inne til dekslet lukkes igjen. Sammen med **START**-knappen fungerer denne som en startspærre.



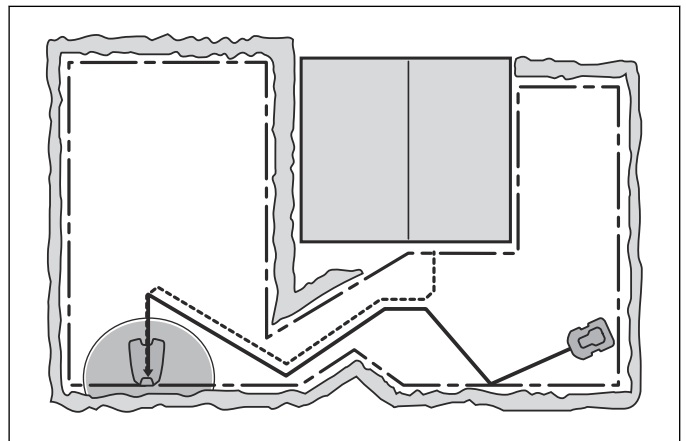
### 1.2.4 Bevegelsesmønster

Bevegelsesmønsteret til robotgressklipperen er tilfeldig, noe som betyr at et bevegelsesmønster aldri blir gjentatt. Med dette klippesystemet blir plenen klippet jevnt uten at robotgressklipperen etterlater klippelinjer.

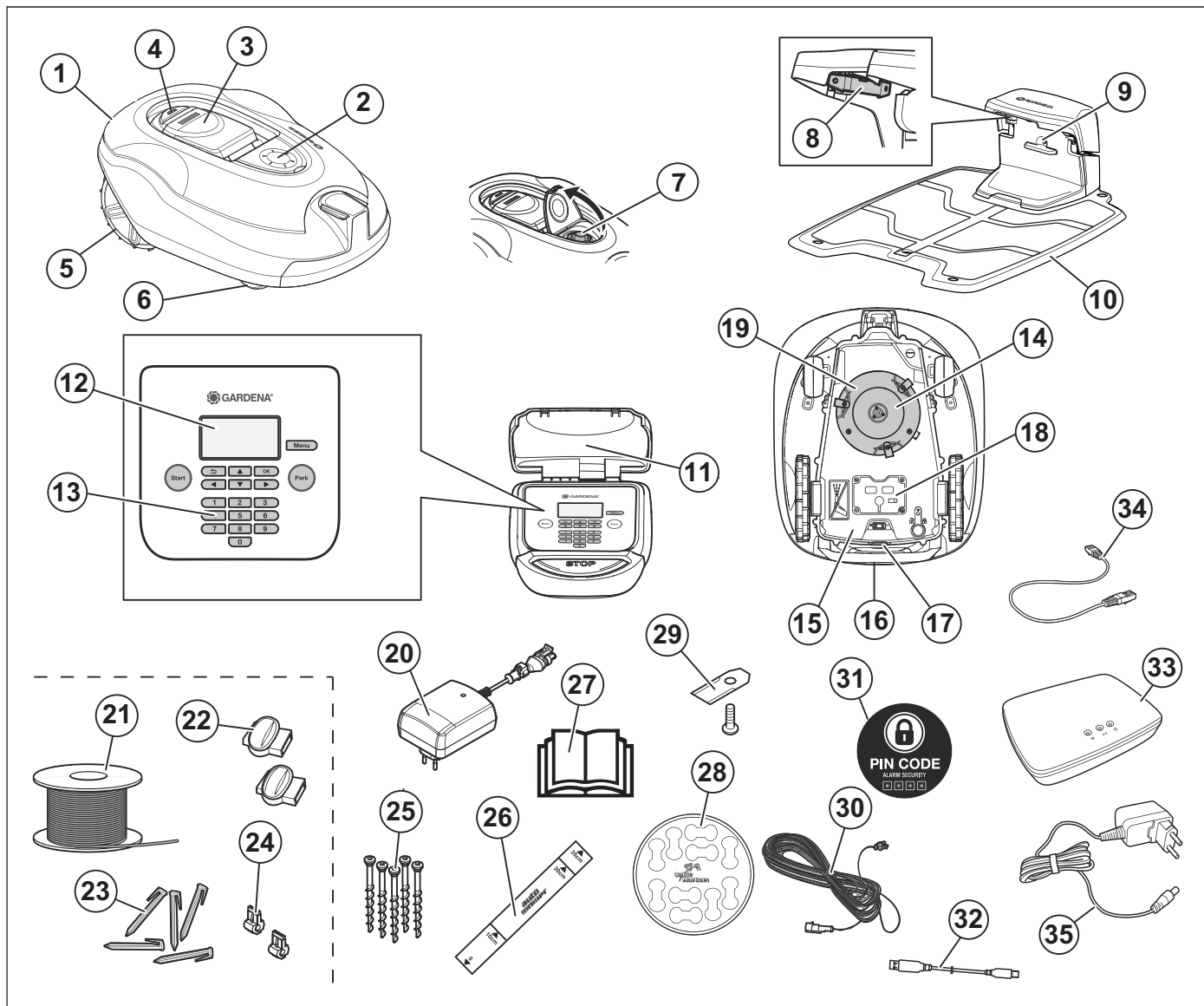


### 1.2.5 Finne ladestasjonen

Robotgressklipperen beveger seg uregelmessig til den når førerledningen. Så følger den guidekabelen til ladestasjonen. Guidekabelen er en kabel som legges fra ladestasjonen mot for eksempel en del av arbeidsområdet som er langt borte, eller gjennom en smal passasje. Den er koblet til avgrensningssløyfen, og den gjør det mye enklere og raskere for robotgressklipperen å finne ladestasjonen.



## 1.3 Produktoversikt



Tallene i figuren representerer følgende:

1. Karosseri
2. Deksel til justering av klippehøyde
3. Deksel til display og tastatur
4. Stoppknapp
5. Bakhjul
6. Forhjul
7. Regulering av klippehøyde
8. Kontaktklemmer
9. LED for driftskontroll av ladestasjon og avgrensningskabel
10. Ladestasjon
11. Typeskilt
12. Display
13. Tastatur
14. Klippesystem
15. Understellsboks med elektronikk, batteri og motorer
16. Håndtak
17. Hovedbryter
18. Batterideksel
19. Knivdisk
20. Strømforsyningen (utseendet til strømforsyningen kan variere fra marked til marked)
21. Kabel til begrensningssløyfen og guidekabel
22. Koblinger til sløyfekabel
23. Stifter
24. Kontakt til sløyfeledning
25. Skruer for montering av ladestasjon
26. Måler for hjelp ved installasjon av avgrensningsløyfen (måleren er fjernet fra boksen)
27. Bruksanvisning og hurtigveiledning
28. Kabelmarkører
29. Ekstra kniver
30. Lavspenningskabel
31. Alarmetikett
32. USB-kabel for programvareoppdateringer
33. smart Gateway (bare for GARDENA, R100LiC, R130LiC og R160LiC)
34. LAN-kabel til smart Gateway (bare for GARDENA, R100LiC, R130LiC og R160LiC)
35. Strømkabel til smart Gateway (bare for GARDENA, R100LiC, R130LiC og R160LiC)

## 1.4 Symboler på produktet

Disse symbolene finnes på robotgressklipperen. Studer dem nøye.



**ADVARSEL:** Les bruksanvisningen før du bruker robotgressklipperen.



**ADVARSEL:** Bruk deaktiveringsenheten før du arbeider på eller løfter maskinen.

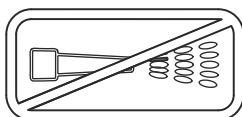
Robotgressklipperen kan bare startes når hovedbryteren er satt til 1, og riktig PIN-kode er tastet inn. Sett hovedbryteren til 0 før du foretar inspeksjoner og/eller vedlikehold.



**ADVARSEL:** Hold deg på trygg avstand fra maskinen når den er i drift. Hold hender og føtter borte fra de roterende knivene.



**ADVARSEL:** Ikke stå eller sitt på maskinen. Hold aldri hender eller føtter nær eller under klipperhuset.



Bruk aldri høytrykksspyler eller rennende vann til å vaske robotgressklipperen.



Låsefunksjon



Dette produktet samsvarer med gjeldende EC-direktiver.



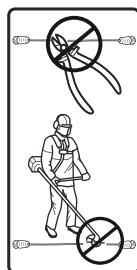
Støyutslipp til omgivelsene. Produktets utslipp er angitt i *Tekniske data på side 51* samt på typeskiltet.



Det er ikke tillatt å kaste dette produktet som vanlig husholdningsavfall. Sørg for at produktet blir resirkulert i samsvar med lokale forskrifter.



Chassiset inneholder komponenter som er følsomme for elektrostatisk utladning (ESD). Chassiset må også forsegles på en profesjonell måte. Derfor kan chassiset bare åpnes av autoriserte serviceteknikere. En ødelagt tetning kan resultere i at hele eller deler av garantien ikke lenger er gyldig.



Lavspentkabelen må ikke forkortes, forlenges eller skjøtes.

Ikke bruk en trimmer i nærheten av lavspentkabelen. Vær forsiktig når du trimmer kantene der kablene ligger.

Bruk deaktiveringsenheten før du bruker eller løfter produktet.

---

## 2 Sikkerhet

---

### 2.1 Sikkerhetsdefinisjoner

Advarsler, oppfordringer og merknader brukes for å understreke spesielt viktige deler av bruksanvisningen.



**ADVARSEL:** Brukes hvis det er fare for personskade eller død for føreren eller andre personer om instruksjonene i håndboken ikke følges.



**OBS:** Brukes hvis det er fare for skade på produktet, annet materiell eller nærliggende områder om instruksjonene i håndboken ikke følges.

**Merk:** Brukes for å gi mer nødvendig informasjon for en spesifikk situasjon.

---

### 2.2.1 VIKTIG. LES NØYE FØR BRUK. BEHOLD FOR FREMTIDIG BRUK

---

Operatøren er ansvarlig for ulykker eller farer som personer eller eiendeler utsettes for.

Maskinen er ikke ment for å brukes av personer (inkludert barn) med redusert fysisk, sansesmessig eller mental kapasitet eller personer uten erfaring og kunnskap, hvis de ikke er under tilsyn og får instruksjoner i bruk av maskinen av en person som er ansvarlig for deres sikkerhet. Barn må holdes under oppsyn for å sikre at de ikke leker med apparatet.

Apparatet kan brukes av barn over 8 år og personer med nedsatte fysiske og mentale evner eller personer uten erfaring eller kunnskap hvis de får tilsyn eller instruksjoner om hvordan de bruker apparatet på en sikker måte, og forstår farene ved bruken. Brukerens lavalder kan være fastsatt i lokale forskrifter. Rengjøring og vedlikehold skal ikke utføres av barn uten tilsyn.

Strømforsyningen må ikke kobles til stikkkontakten hvis støpselet eller ledningen er skadet. Slitt eller skadet ledning øker faren for elektrisk støt.

Bare lade batteriet i den medfølgende ladestasjonen. Feil bruk kan føre til elektrisk støt, overoppheting eller lekkasje av etsende væske fra batteriet. Hvis det oppstår lekkasje av elektrolytt, må du skylle med vann / nøytralt rengjøringsmiddel. Kontakt lege hvis det kommer i kontakt med øynene.

Bruk bare originale batterier som er anbefalt av produsenten. Produktets sikkerhet kan ikke garanteres med noe annet enn originale batterier. Ikke bruk ikke-oppladbare batterier.

Apparatet må koples fra strømmettet når du skal ta ut batteriet.



**ADVARSEL:** Robotgressklipperen kan være farlig hvis den brukes feil.



**ADVARSEL:** Bruk aldri robotgressklipperen hvis det befinner seg noen, spesielt barn eller kjæledyr, i klippeområdet.



**ADVARSEL:** Hold hender og føtter borte fra de roterende knivene. Hold aldri hender eller føtter nær eller under klipperhuset når motoren er i gang.

### 2.2 Generelle sikkerhetsinstruksjoner

Følgende system er brukt for å gjøre bruksanvisningen lettere å forstå:

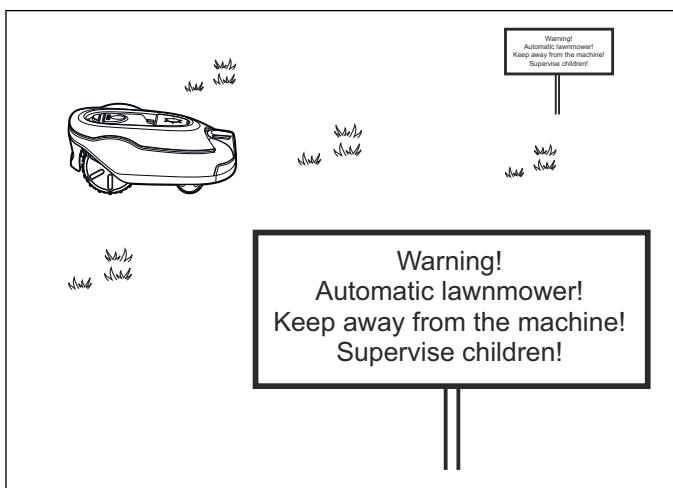
- Tekst som er skrevet i *kursiv*, er tekst som vises på displayet på robotgressklipperen, eller henvisninger til en annen del av bruksanvisningen.
- Tekst i **fet skrift** er knapper på robotgressklipperens tastatur.
- Tekst i *STORE BOKSTAVER* og *kursiv* henviser til hovedbryterens stilling og de ulike driftsmodiene som er tilgjengelige i robotgressklipperen.

---

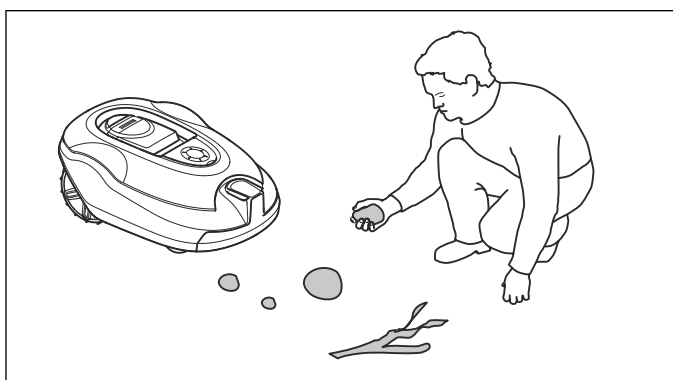
### 2.3 Sikkerhetsinstruksjoner for drift

#### 2.3.1 Bruk

- Denne robotgressklipperen er konstruert for å klippe gress på åpne og flate områder. Den må bare brukes med utstyr som er anbefalt av produsenten. Alle andre typer bruk er feil. Produsentens instruksjoner om bruk og vedlikehold må følges nøye.
- Advarselsskilt skal plasseres rundt robotgressklipperens arbeidsområde hvis den brukes på offentlige steder. Skiltene skal ha følgende tekst: **Advarsel! Automatisk gressklipper! Hold avstand fra maskinen! Ha barn under oppsikt!**



- Bruk funksjonen **PARK** (parker), eller slå av hovedbryteren, når noen, spesielt barn eller kjæledyr, befinner seg i klippeområdet. Det anbefales å programmere gressklipperen for bruk på en tid av døgnet når området er fritt for aktivitet, f.eks. om natten. Se *Tidsur på side 22*.
- Robotgressklipperen må bare brukes, vedlikeholdes og repareres av personer som er godt kjent med enhetens spesielle egenskaper og sikkerhetsbestemmelser. Les nøye gjennom bruksanvisningen og sørg for at du har forstått instruksene før du bruker robotgressklipperen.
- Det er ikke tillatt å endre robotgressklipperens opprinnelige utforming. Alle endringer foretas på egen risiko.
- Kontroller at det ikke finnes steiner, greiner, verktøy, leker eller andre gjenstander på plenen som kan skade knivene. Gjenstander på plenen kan også føre til at robotgressklipperen kjører seg fast i dem, og det er mulig at gressklipperen må bli hjulpet løs før du kan fortsette å klippe. Sett alltid hovedbryteren i posisjon 0 før du fjerner en blokkering.



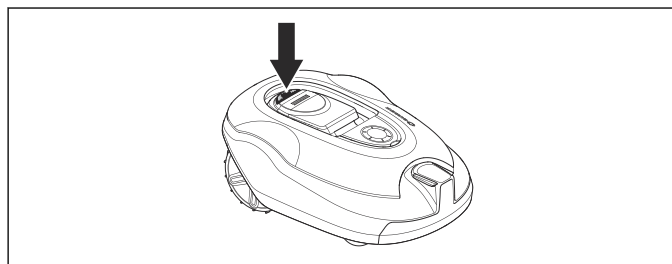
- Start robotgressklipperen i samsvar med instruksjonene. Når hovedbryteren står på 1, må du passe på å holde hendene og føttene borte fra de roterende bladene. Stikk aldri hender eller føtter under robotgressklipperen.
- Berør aldri de farlige bevegelige delene, for eksempel knivskiven, før de har stoppet helt.
- Robotgressklipperen må aldri løftes eller bæres når hovedbryteren står i stillingen 1.
- Robotgressklipperen må ikke brukes av personer som ikke vet hvordan den fungerer og hvordan den oppfører seg når den brukes.

- Robotgressklipperen må aldri kollideres med personer eller andre levende skapninger. Hvis en person eller andre skapninger kommer i veien for gressklipperen, skal den stoppes umiddelbart. Se *Stopp på side 37*.
- Ikke plasser noe på robotgressklipperen eller ladestasjonen.
- Robotgressklipperen må ikke brukes med defekt beskyttelse, knivskive eller karosseri. Den skal heller ikke brukes med defekte kniver, skruer, mutre eller kabler. Koble aldri til en skadet kabel eller berør en skadet kabel før den er koblet fra strømforsyningen.
- Ikke bruk robotgressklipperen hvis hovedbryteren ikke fungerer.
- Slå alltid av robotgressklipperen med hovedbryteren når den ikke er i bruk. Robotgressklipperen kan bare startes når hovedbryteren er satt til 1 og riktig PIN-kode er tastet inn.
- Robotgressklipperen må aldri brukes mens plenen vannes med vannspreder. Bruk tidsurfunksjonen (se *Tidsur på side 22*), slik at gressklipperen og vannsprederen aldri er i gang samtidig.
- GARDENA garanterer ikke at robotgressklipperen er fullt kompatibel med andre typer trådløse systemer, som fjernkontroller, radiosendere, teleslynger, nedgravde dyregjerder og lignende.
- Den innebygde alarmen er svært høy. Vær forsiktig, spesielt hvis robotgressklipperen håndteres innendørs.
- Metallgjenstander i bakken (f.eks. armert betong eller muldvarpnetting) kan føre til at den stopper. Metallgjenstandene kan forstyrre sløfesignalet og føre til at gressklipperen stopper.
- Robotgressklipperen må aldri brukes ved temperaturer under 0 °C eller over 45 °C. Dette kan føre til skade på produktet.

### 2.3.2 Hvordan løfte og flytte robotgressklipperen

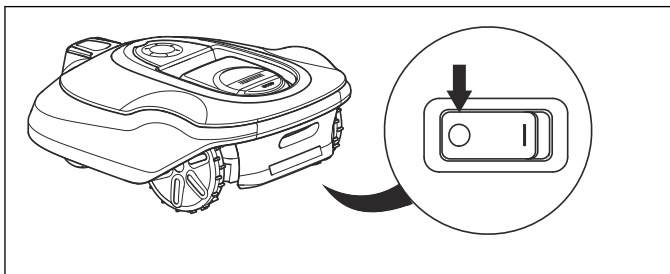
Sikker flytting fra eller innenfor arbeidsområdet:

1. Trykk på **STOPP**-knappen for å stoppe robotgressklipperen. Hvis sikkerheten er satt til middels eller høyt nivå (se *Sikkerhetsnivå på side 25*), må PIN-koden tastes inn. PIN-koden består av fire tall og velges når du starter robotgressklipperen for første gang. Se *Første oppstart og kalibrering på side 20*.

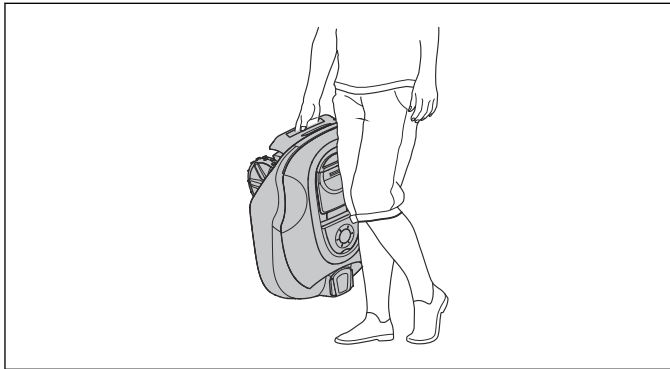


2. Sett hovedbryteren i stillingen 0.





3. Bær robotgressklipperen i håndtaket under robotgressklipperen med knivdisken bort fra kroppen.



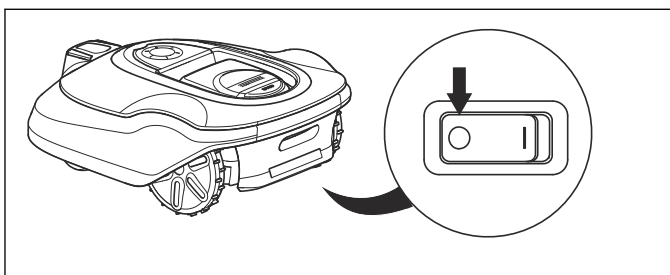
**OBS:** Ikke løft robotgressklipperen når den står parkert i ladestasjonen. Dette kan skade ladestasjonen og/eller robotgressklipperen. Trykk på **STOPP**, og trekk robotgressklipperen ut av ladestasjonen før du løfter den.

### 2.3.3 Vedlikehold



**ADVARSEL:** Hovedbryteren må alltid stå i stillingen 0 når robotgressklipperen snus oppned.

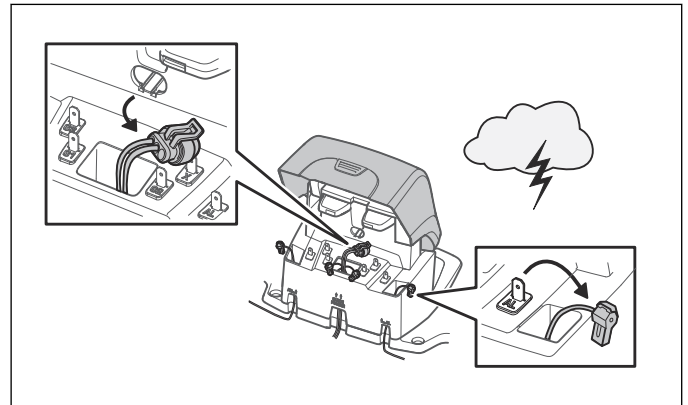
Hovedbryteren skal alltid settes til stillingen 0 når arbeid utføres på gressklipperens chassis, for eksempel når knivene rengjøres eller skiftes ut.



**OBS:** Bruk aldri høytrykksspyler eller rennende vann til å vaske robotgressklipperen. Bruk aldri løsemidler til rengjøring.

Inspiser robotgressklipperen ukentlig, og skift eventuelt skadede eller slitte deler. Se *Innføring i vedlikehold på side 39*.

### 2.3.4 I tilfelle tordenvær



For å redusere faren for skade på komponentene i robotgressklipperen og ladestasjonen, anbefaler vi at alle tilkoblinger til ladestasjonen kobles fra (strømforsyning, avgrensningssløyfe og guidekabel) hvis det er fare for tordenvær.

1. Kontroller at ledningene er merket med de medfølgende markørene for å gjøre sammenkoblingen enklere. Ladestasjonens kontakter er merket AR, AL og G1.
2. Koble fra alle tilkoblede ledninger og strømforsyningen.
3. Koble til alle ledningene og strømforsyningen hvis det ikke lenger er fare for torden. Det er viktig at hver ledning er koblet til riktig kontakt.

## 3 Installasjon

### 3.1 Presentasjon

Denne bruksanvisningen dekker SILENO- og SILENO+-produkter. I SILENO-familien finner du R100Li og R100LiC. I SILENO+-familien finner du R130Li, R130LiC, R160Li og R160LiC. C-en i modellbetegnelsen henviser til GARDENA smart system. I denne bruksanvisningen refererer vi heretter til navnene på hver modell.

GARDENA		
SILENO	R100Li	1000 m <sup>2</sup>
	R100LiC	1000 m <sup>2</sup> , smart system
SILENO+	R130Li	1300 m <sup>2</sup>
	R130LiC	1300 m <sup>2</sup> , smart system
	R160Li	1600 m <sup>2</sup>
	R160LiC	1600 m <sup>2</sup> , smart system

Dette kapitlet inneholder informasjon som er viktig å være oppmerksom på ved planlegging av installasjonen.

Før du begynner på installasjonen, må du gjøre deg kjent med eskens innhold.

GARDENA R100Li/LiC, R130Li/LiC, R160Li/LiC	
Robotgressklipper	✓
Ladestasjon	✓
Strømtilførsel	✓
Sløyfeledning, m	200/250/250
Lavspenningskabel	✓
Plugger, stk.	400/400/400
Kontakter, stk.	5/5/5
Skruer til ladestasjonen, stk.	5/5/5
Unbrakonøkkel	✓
Linjal	✓
Koblinger, stk.	4/4/4
Bruksanvisning og hurtigveiledning	✓
Kabelmarkører	✓
Ekstra kniver, stk.	9/9/9
Alarmetikett	✓
USB-kabel for programvareoppdateringer	✓
GARDENA R100LiC, R130LiC, R160LiC	
Smart gateway	✓
LAN-kabel til smart gateway	✓

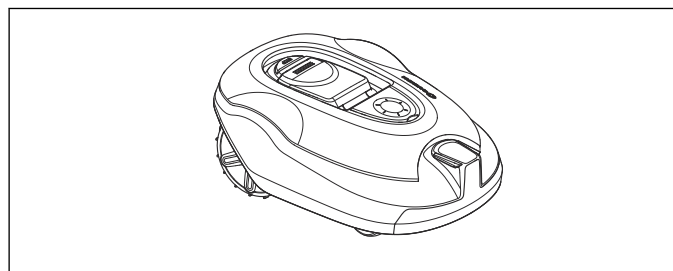
#### GARDENA R100Li/LiC, R130Li/LiC, R160Li/LiC

Strømkabel til smart gateway	✓
------------------------------	---

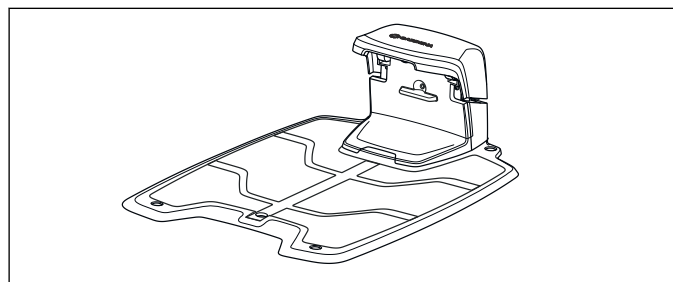
### 3.1.1 Hovedkomponenter for installasjon

Installasjonen av robotgressklipperen innebærer fire hovedkomponenter:

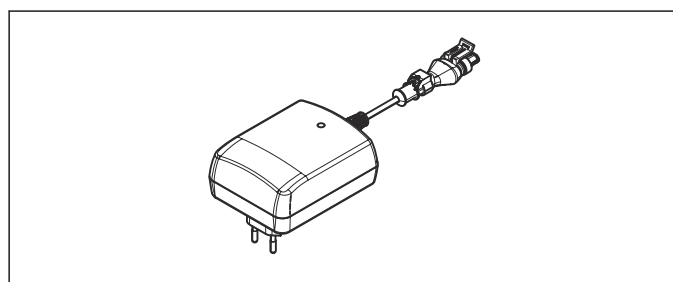
1. En robotgressklipper som klipper plenen ved å følge et grunnleggende tilfeldig mønster.



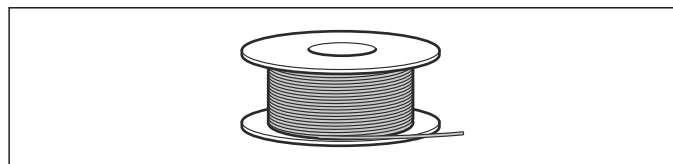
2. En ladestasjon, som robotgressklipperen automatisk kjører tilbake til når batterinivået blir for lavt.



3. En strømforsyning, som kobles til ladestasjonen og en stikkontakt på 100-240V. Strømforsyningen kobles til stikkontakten og til ladestasjonen med en 10 m lang lavspenningskabel. Lavspenningskabler på 3 m og 20 m er tilgjengelige som valgfrøtt tilbehør. Ingen deler av strømforsyningen må endres eller tukles med. For eksempel må lavspenningskabelen ikke forkortes eller forlenges.



4. En sløyfeledning, som legges langs kantene av plenen og rundt gjenstander og planter som robotgressklipperen ikke skal kollidere med. Sløyfekabelen brukes både som avgrensningssløyfe og guidekabel. Maksimal tillatt lengde for avgrensningssløyfen er 800 m.



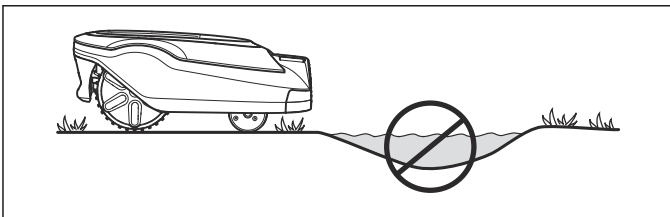
## 3.2 Forberedelser

Les hele dette kapittelet før du starter installasjonen. Hvordan installasjonen foretas påvirker også hvor godt robotgressklipperen fungerer. Derfor er det viktig å planlegge installasjonen nøye.

Det er lettere å planlegge hvis du lager en skisse over arbeidsområdet, inkludert alle hindringer. Dette gjør det lettere å se hvor ladestasjonen, grenseledningen og guidekabelen bør plasseres. Tegn inn på skissen hvor grenseledningen og guidekabelen bør legges.

Se [www.gardena.com](http://www.gardena.com) for å få flere beskrivelser og tips vedrørende installasjonen.

1. Hvis gresset er høyere enn 10 cm, klipper du det først med en vanlig gressklipper. Samle opp gresset.
2. Fyll igjen hull og fordypninger for å unngå at det samler seg dammer med regnvann. Produktet kan bli skadet hvis det brukes i vanddammer. Se *Garantibetingelser på side 53*.



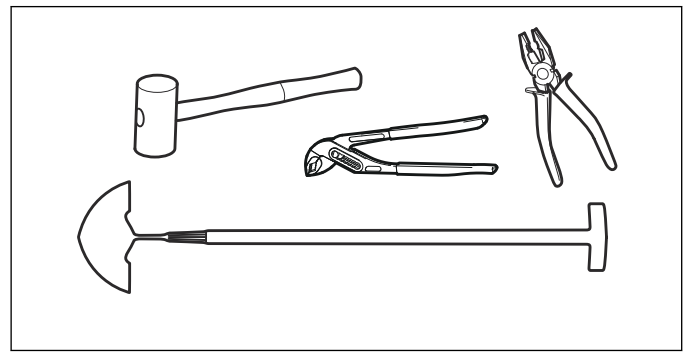
3. Les nøye gjennom alle trinnene før installasjonen.
4. Kontroller at alle delene til installasjonen er på plass. Se *Produktoversikt på side 5*.

- Robotgressklipper
- Ladestasjon
- Kabel til avgrensningssløyfe og guidekabel
- Strømtilførsel
- Lavspenningskabel
- Stifter
- Kontakter til sløyfekabelen
- Skruer til ladestasjon
- Linjal
- Kobling til sløyfeledning
- Kabelmarkører

### 3.2.1 Installasjonsverktøy

Under installasjonen trenger du også følgende:

- Hammer/plasthammer (for å slå stiftene ned i bakken).
- Kombinasjonstang til kapping av avgrensningssløyfen og til å presse kontaktene sammen.
- Polygrip (til å presse koblingene sammen).
- Kanstkjærer / rett spade hvis avgrensingssøyfen skal graves ned.



## 3.3 Ladestasjon

Ladestasjonen har tre funksjoner:

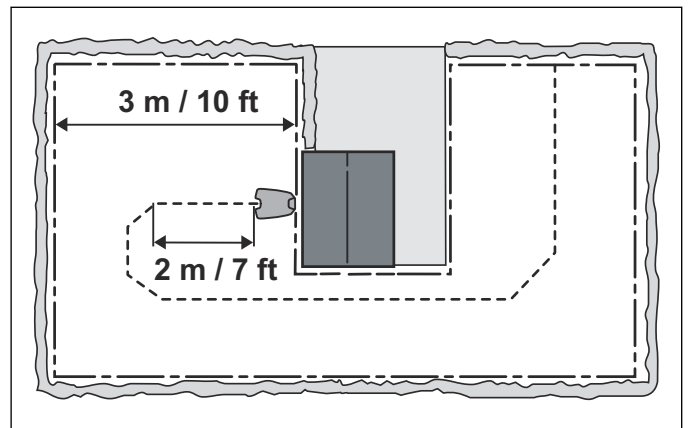
- Sende ut styresignaler langs avgrensningssløyfen.
- For å sende styresignaler i guidekabelen slik at robotgressklipperen finner ladestasjonen.
- Lade robotgressklipperens batteri.

### 3.3.1 Beste plassering av ladestasjonen

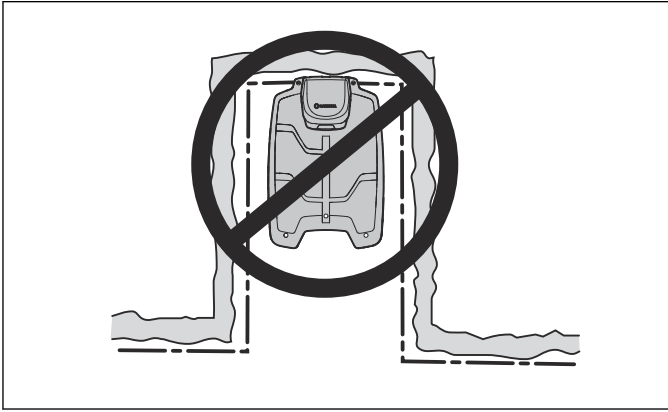
Ta hensyn til følgende når du finner beste plassering for ladestasjonen:

- La det være minst 3 m åpen plass foran ladestasjonen.
- Det må være mulig å legge minst 1,5 m avgrensningssløyfe rett ut til høyre og venstre fra ladestasjonen. En annen plassering kan føre til at robotgressklipperen kjører sidelengs inn i ladestasjonen, slik at den får problemer med å dokke.
- Ladestasjonen må være nær en stikkontakt. Den medfølgende lavspenningkabelen er 10 m lang.
- Et flatt underlag uten skarpe gjenstander å plassere ladestasjonen på.
- Beskyttelse mot vannsprut, for eksempel fra hagevanning.
- Beskyttelse mot direkte sollys.
- Plasser den i nedre del av arbeidsområdet hvis det skråner mye.
- Mulige krav om å holde ladestasjonen ute av syne for uvedkommende.

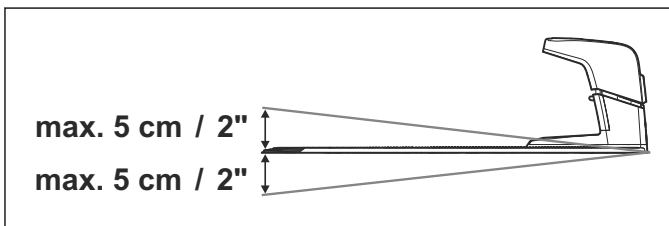
Ladestasjonen må plasseres slik at det er åpen plass foran den (minst 3 m). Den må også plasseres sentralt i arbeidsområdet, slik at det blir lettere for robotgressklipperen å nå alle deler av arbeidsområdet.



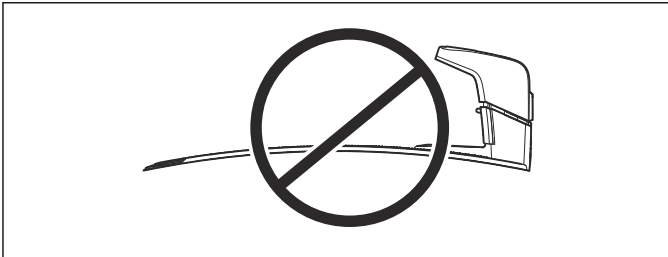
Unngå å plassere ladestasjonen på innestengte steder eller i et hjørne. Dette kan gjøre det vanskelig for robotgressklipperen å finne ladestasjonen.



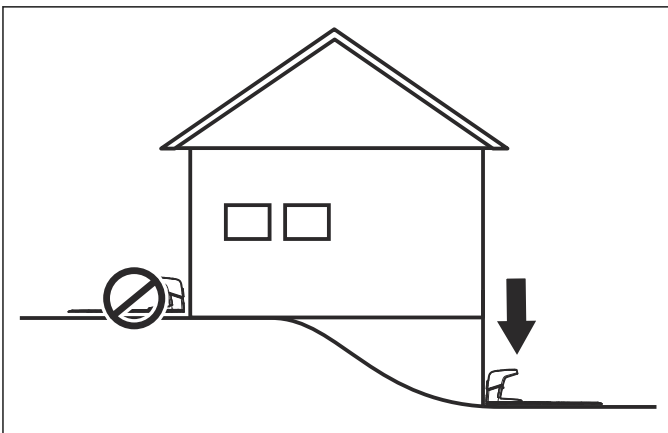
Ladestasjonen må plasseres på relativt flatt underlag. Den fremre enden av ladestasjonen skal ikke plasseres høyere eller lavere enn den bakre enden i henhold til bildet nedenfor.



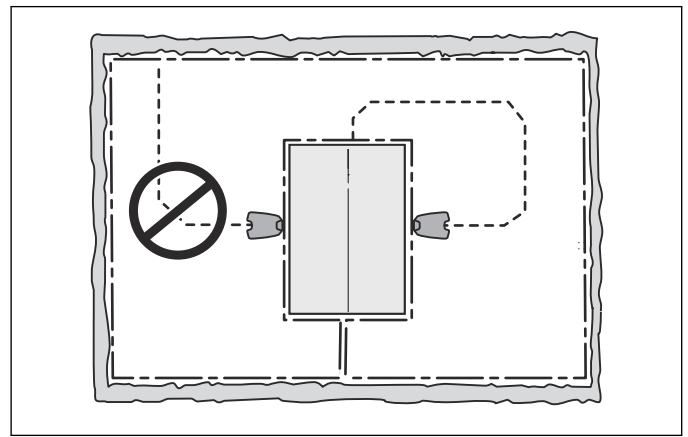
Ladestasjonen må ikke plasseres slik at understellplaten kan bli bøyd.



Hvis installasjonen foretas i et arbeidsområde med bratt skråning, må ladestasjonen plasseres nederst i skråningen. Dette gjør det lettere for robotgressklipperen å følge guidekabelen til ladestasjonen.



Ladestasjonen må ikke plasseres på en øy, siden dette begrenser optimal legging av kabelen. Hvis ladestasjonen må installeres på en øy, må guidekabelen også kobles til øyen. Les mer om øyer i *Avgrensninger innenfor arbeidsområdet på side 15*.



### 3.3.2 Koble til strømforsyningen

Ta hensyn til følgende når du planlegger hvor strømforsyningen skal plasseres:

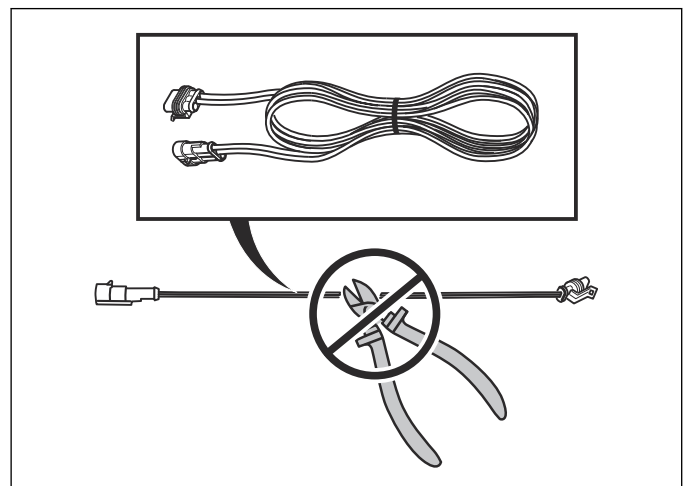
- Nær ladestasjonen
- Beskyttet mot regn
- Beskyttelse mot direkte sollys

Strømforsyningen må plasseres et sted hvor det er god ventilasjon, og den må plasseres under et tak. Hvis strømforsyningen kobles til en utendørs stikkontakt, må stikkontakten være godkjent for utendørs bruk. Det anbefales at du bruker en jordfeilbryter (RCD) når du kobler strømforsyningen til stikkontakten.

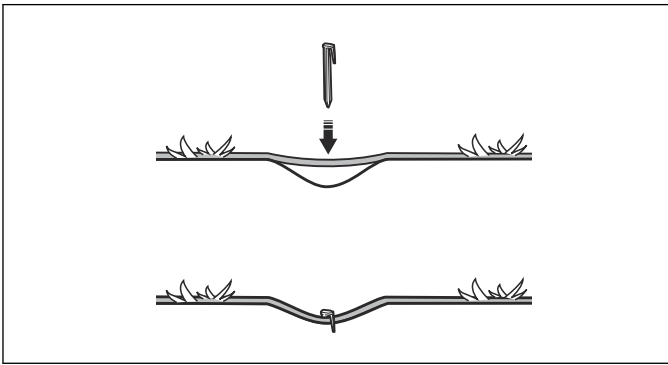


**ADVARSEL:** Gjelder for USA/Canada. Hvis strømforsyningen er installert utendørs: Fare for elektrisk støt. Installer bare til et dekket klasse A GFCI-stikkontakt (RCD) som har et avlukke som er værbestandig med hetten på tilkoblingspluggen satt inn eller fjernet.

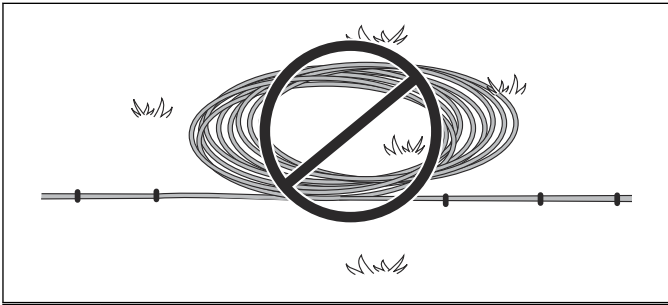
Ingen deler av strømforsyningen må endres eller tukles med. For eksempel må lavspentkabelen ikke forkortes eller forlenges. Lavspentkabler på 3 m eller 20 m er tilgjengelige som valgfritt tilbehør.



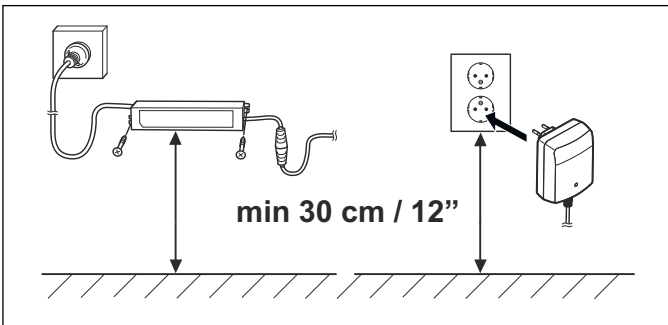
Det er mulig å legge lavspentkabelen over arbeidsområdet hvis den festes med stifter eller graves ned. Klippehøyden må være tilstrekkelig til at knivene aldri kommer i kontakt med lavspentkabelen.



Lavspentkabelen må aldri lagres i en spole eller under fotplaten på ladestasjonen siden dette kan forstyrre signalene fra ladestasjonen.



**ADVARSEL:** Strømforsyningen må ikke under noen omstendighet monteres i en høyde der den kan bli nedsenket i vann (minst 30 cm over bakken). Det er ikke tillatt å plassere strømforsyningen på bakken.



**ADVARSEL:** Ingen deler av strømforsyningen må under noen omstendighet endres eller tukles med. Lavspentkabelen må ikke forkortes eller forlenges.



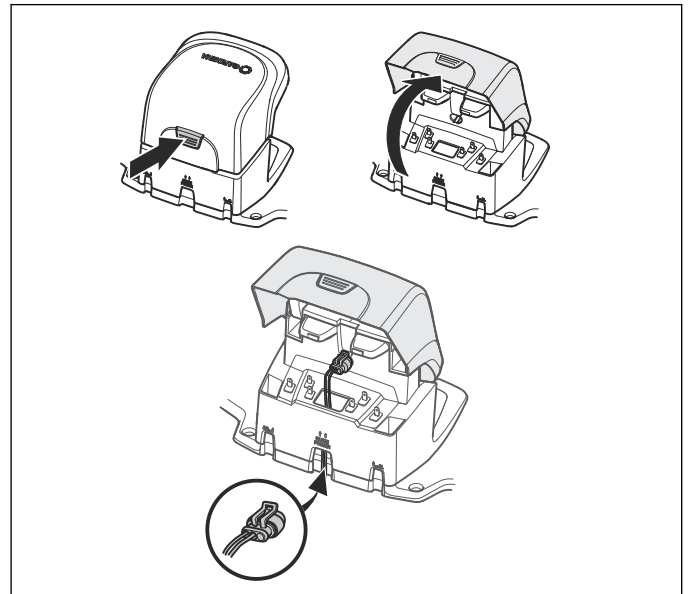
**ADVARSEL:** Trekk ut støpselet til ladestasjonen før du for eksempel skal rengjøre ladestasjonen eller reparere sløyfekabelen.



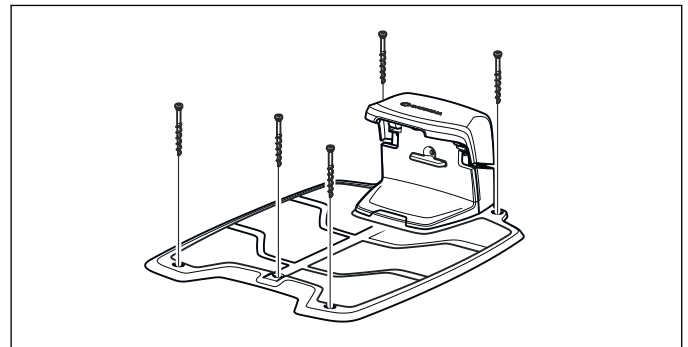
**OBS:** Plasser lavspentkabelen og juster klippehøyden slik at knivene aldri kommer i kontakt med kabelen.

### 3.3.3 Installere og koble til ladestasjonen

1. Plasser ladestasjonen på et egnet sted.
2. Vipp beskyttelsesdekselet på ladestasjonen fremover, og koble lavspentkabelen til ladestasjonen.



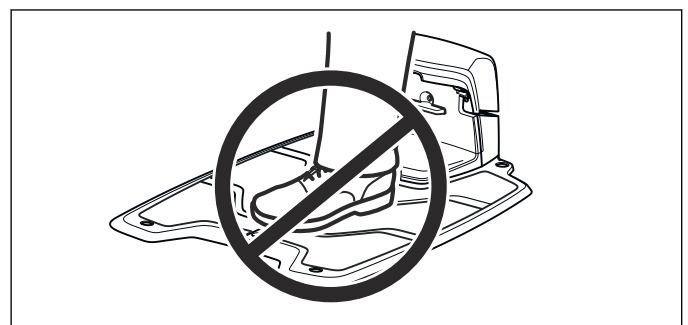
3. Koble strømforsyningens strømkabel til en stikkontakt med 100-240V. Hvis strømforsyningen kobles til en utendørs stikkontakt, må stikkontakten være godkjent for utendørs bruk. Se *Koble til strømforsyningen på side 12*.
4. Fest ladestasjonen til bakken med de medfølgende skruene. Forsikre deg om at skruene skrues helt inn i forsenkeren. Hvis ladestasjonen er plassert mot en vegg, er det best å vente til alle ledningene er koblet til, før du fester ladestasjonen til bakken.



**OBS:** Ikke lag nye hull i ladestasjonens plate. Bruk bare de eksisterende hullene til å feste den til bakken.



**OBS:** Unngå å trække eller gå på platen i ladestasjonen.



### 3.4 Lade batteriet

Robotgressklipperen kan lades opp når ladestasjonen er tilkoblet. Sett hovedbryteren i stillingen 1.

Sett robotgressklipperen i ladestasjonen mens avgrensningssløyfen og guidekabelen legges.

Hvis batteriet er utladet, tar det om lag 80 til 100 minutter å lade det helt opp.



**ADVARSEL:** Lad kun opp robotgressklipperen med en ladestasjon som er tiltenkt den. Feil bruk kan føre til elektrisk støt, overoppheting eller lekkasje av etsende væske fra batteriet. Hvis det oppstår lekkasje av elektrolytt, må du skylle med vann. Kontakt lege hvis det kommer i kontakt med øynene eller lignende.

**Merk:** Robotgressklipperen kan ikke brukes før installasjonen er helt ferdig.

### 3.5 Avgrensningssløyfe

Avgrensningssløyfen kan installeres på følgende måter:

- Fest kabelen til bakken med stifter.

Fest avgrensningssløyfen med stifter hvis du vil foreta justeringer av grenseløyfen i løpet av de første ukene. Etter noen uker vil gresset ha vokst over kabelen, slik at den ikke lenger er synlig. Bruk en hammer/plasthammer og plugg.

- Grav ned kabelen.

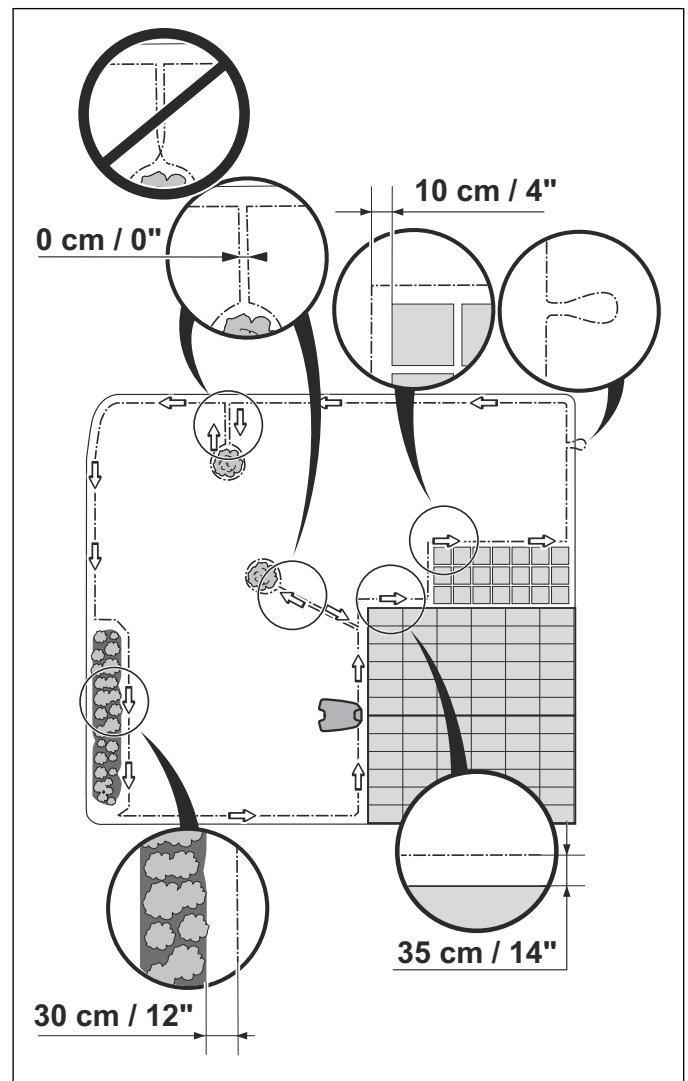
Grav ned avgrensningssløyfen hvis du skal fjerne mose eller luften i plenen. Om nødvendig kan begge metoder kombineres, slik at en del av grenseledningen er stiftet fast og resten er gravd ned. Ledningen kan for eksempel graves ned med en kantskjærer eller en rett spade. Pass på at avgrensningssløyfen legges minst 1 cm og maksimalt 20 cm dypt i bakken.

#### 3.5.1 Planlegg hvor avgrensningssløyfen skal legges

Avgrensningssløyfen må legges slik at:

- Ledningen danner en sløyfe rundt arbeidsområdet. Bruk den originale avgrensningssløyfen. Den er spesielt utformet for å motstå fuktighet fra jorden.
- Robotgressklipperen må aldri være mer enn 35 cm fra kabelen på noe sted i arbeidsområdet.
- Ledningen må ikke være mer enn 800 m lang.
- Ca. 20 cm ekstra kabel er tilgjengelig for senere tilkobling av guidekabelen. Se *Legge avgrensningssløyfen på side 17*.

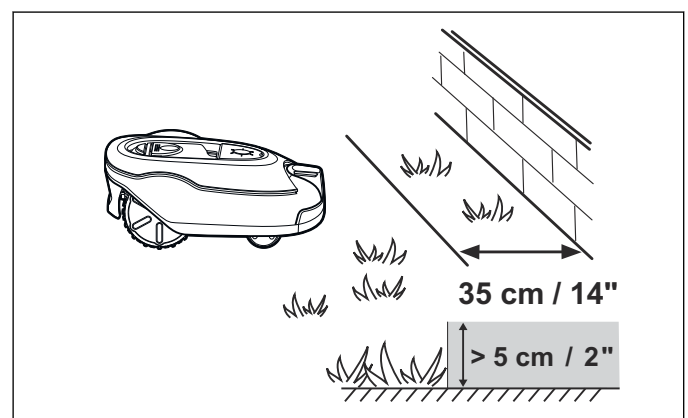
Illustrasjonen nedenfor viser hvordan grenseledningen skal legges rundt arbeidsområdet og rundt hindringer. Bruk det medfølgende målebåndet til å finne riktig avstand. Se *Produktoversikt på side 5*.



#### 3.5.2 Arbeidsområdets avgrensninger

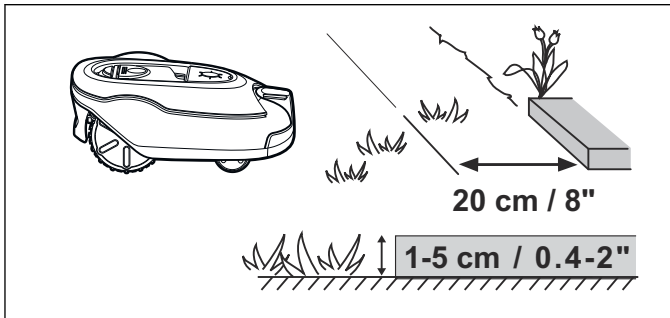
Avgrensningssløyfen må legges i ulike avstander fra hindringer, avhengig av hva som befinner seg ved arbeidsområdet.

Hvis arbeidsområdet ligger inntil en høy hindring (5 cm eller mer), for eksempel en vegg eller et gjerde, må avgrensningssløyfen legges 35 cm fra hindringen. På den måten unngås kollisjon mellom robotgressklipperen og hindringen, og slitasjen på karosseriet reduseres. Ca. 20 cm av plenen rundt den faste hindringen vil ikke bli klippet.

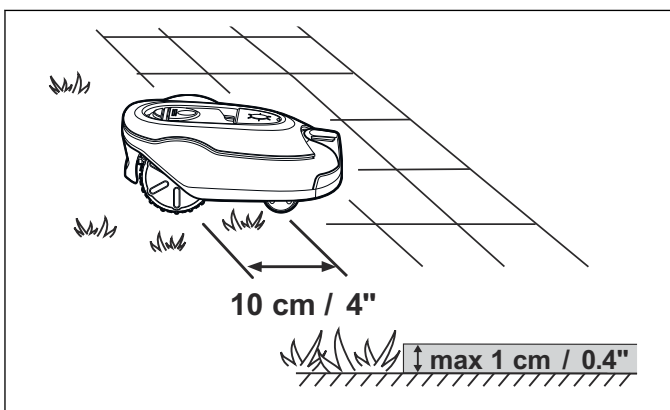


Hvis arbeidsområdet ligger inntil en liten grøft, et blomsterbed eller en liten forhøyning, for eksempel en lav kantstein (1-5 cm), skal avgrensningssløyfen legges 30 cm innenfor arbeidsområdet. Dette hindrer at

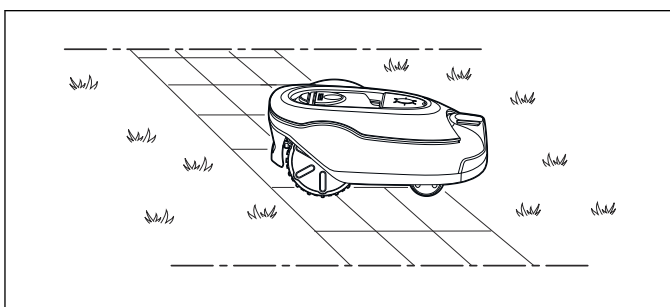
hjulene kommer ned i grøften eller opp på kantsteinen som kan føre til for sterk slitasje på robotgressklipperen. Ca. 15 cm gress langs grøfter/kantsteiner vil ikke bli klippet.



Hvis arbeidsområdet grenser mot en steinlagt gangsti eller lignende som flukter med plenen (+/- 1 cm), er det mulig å la robotgressklipperen kjøre litt over gangstien. Avgrensningssløyfen legges i så fall 10 cm fra kanten av gangstien. Alt gress langs gangstien blir klippet.

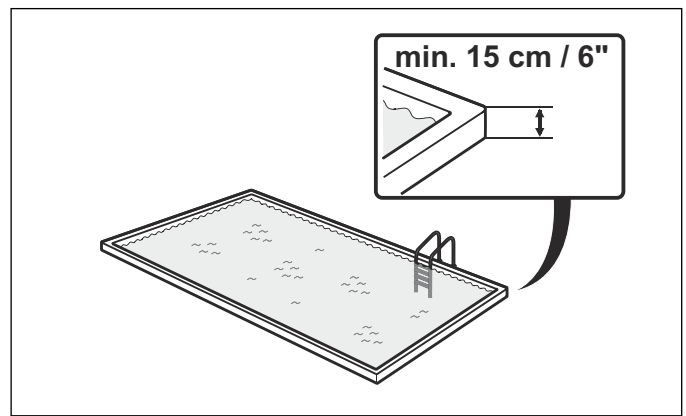


Hvis arbeidsområdet er delt av en gangsti med flate steiner som flukter med plenen, er det mulig å la robotgressklipperen kjøre over stien. Det kan være en fordel å legge avgrensningssløyfen under steinene. Avgrensningssløyfen kan også legges i en fuge mellom steinene. Kontroller at flisene ligger plant med plenen, for å unngå unødvendig slitasje på robotgressklipperen.



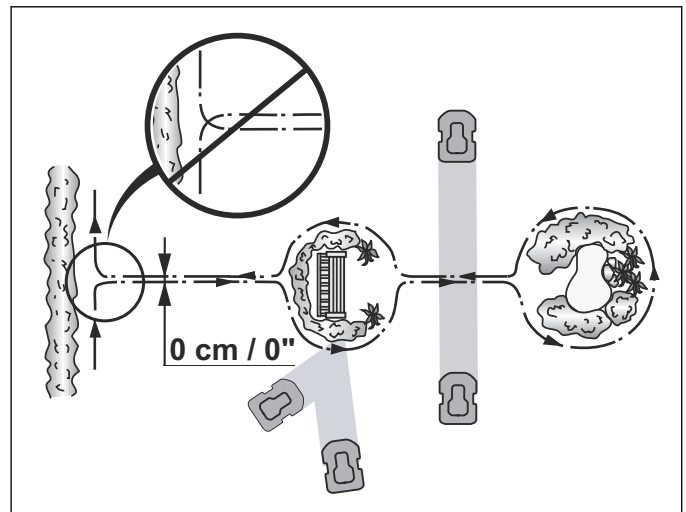
**!** **OBS:** Robotgressklipperen må aldri kjøre over grus, singel eller annet som kan skade knivene.

**!** **OBS:** Hvis arbeidsområdet ligger direkte ved siden av en vanndam, en skråning, et stup eller en offentlig vei, må avgrensningssløyfen suppleres med kantsteiner eller lignende. De må være minst 15 cm høye. Dette hindrer at robotgressklipperen kjører utenfor arbeidsområdet.



### 3.5.3 Avgrensninger innenfor arbeidsområdet

Bruk avgrensningssløyfen til å skille ut arealer i arbeidsområdet ved å lage øyer rundt hindringer som ikke tåler en kollisjon, for eksempel blomsterbed, busker og fontener. Legg kabelen opp til og rundt arealet som skal skilles ut, og deretter tilbake langs samme rute. Hvis det brukes stifter, legges kabelen under de samme stiftene på vei tilbake. Hvis avgrensningssløyfen til og fra øyen legges tett sammen, kan robotgressklipperen kjøre over kabelen.

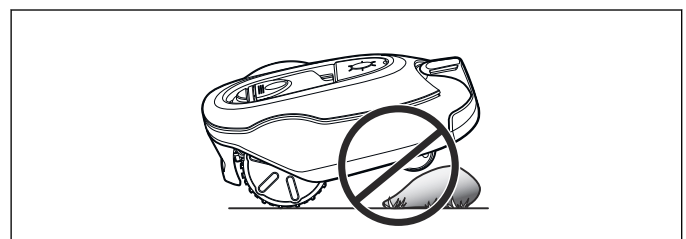


**!** **OBS:** Avgrensningssløyfen må ikke krysses på vei til og fra en øy.

Hindringer som tåler en kollisjon, for eksempel trær eller busker på mer enn 15 cm, trenger ikke å skilles ut med avgrensningssløyfen. Robotgressklipperen snur hvis den kolliderer med denne typen hindringer.

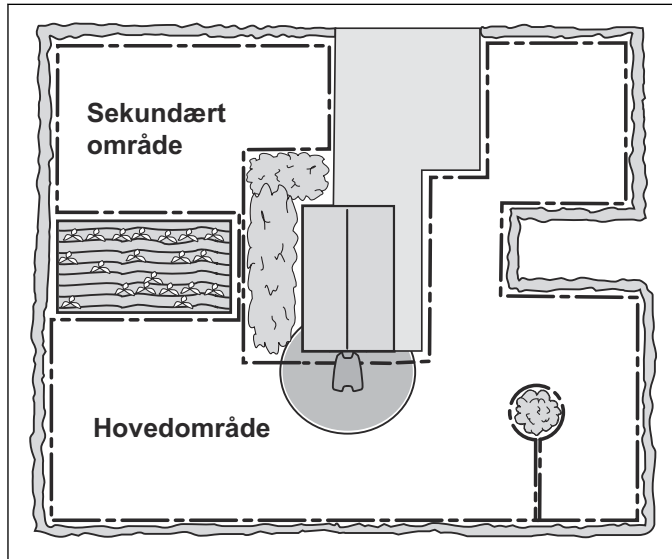
Det anbefales imidlertid å isolere alle faste gjenstander rundt arbeidsområdet for å sikre skånsom og stillegående drift.

Skrå hindringer, for eksempel steiner eller store trær med røtter som stikker opp, må isoleres eller fjernes. Ellers kan robotgressklipperen gli opp på denne typen hindringer, slik at knivene blir skadet.



### 3.5.3.1 Sekundære områder

Hvis arbeidsområdet består av to områder som det er vanskelig for robotgressklipperen å kjøre mellom, anbefales det å sette opp et sekundært område. Eksempler på dette er skråninger på 40 % eller passasjer som er smalere enn 60 cm. Legg da avgrensningssløyfen rundt det sekundære området, slik at den danner en øy utenfor hovedområdet. Robotgressklipperen må flyttes manuelt mellom hovedområdet og det sekundære området når plenen i det sekundære området skal klippes.



Driftsmodusen *Sekundært område* må brukes, siden robotgressklipperen ikke kan kjøre fra det sekundære området til ladestasjonen på egenhånd. Se *Driftsmodus – Start på side 36*. I denne modusen vil robotgressklipperen aldri lete etter ladestasjonen, men klippe til batteriet er utladet. Når batteriet er utladet, stopper robotgressklipperen og meldingen *Må lades manuelt* vises på displayet. Sett robotgressklipperen i ladestasjonen for å lade batteriet. Hvis hovedområdet skal klippes rett etter lading, må du trykke på **START**-knappen og velge *Hovedområde* før du lukker dekslet.

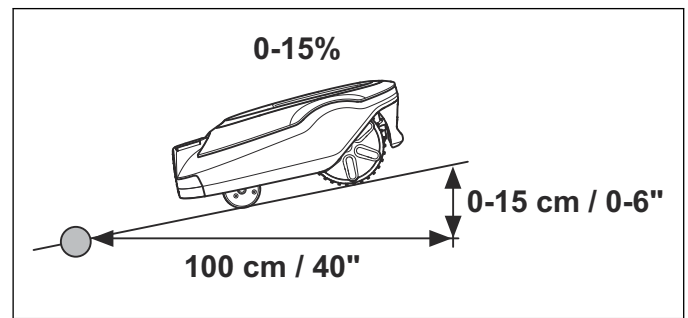
### 3.5.3.2 Passasjer under klipping

Lange og smale passasjer og områder som er smalere enn 1,5–2 m, bør unngås. Det er da en risiko for at robotgressklipperen kjører rundt i passasjen eller området en stund. Dette fører til at gresset ser flattrykt ut.

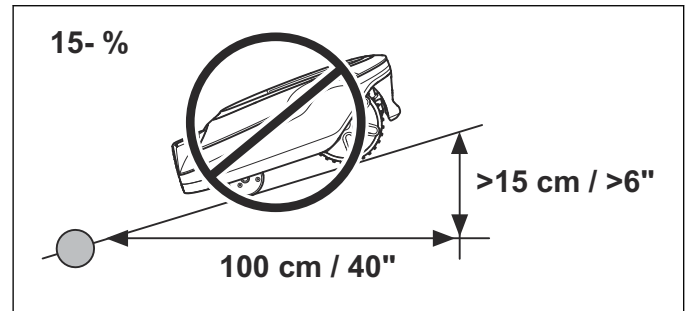
### 3.5.3.3 Skråninger

Robotgressklipperen kan klippe i skråninger. Maksimal helling er definert i prosent (%) og beregnes som høydeforskjellen i centimeter for hver meter.

Avgrensningssløyfen kan legges på tvers av skråninger på mindre enn 15 %.



Avgrensningssløyfen må ikke legges på tvers av skråninger som er brattere enn 15 %. Det er fare for at robotgressklipperen får problemer med å snu. Robotgressklipperen vil i så fall stoppe, og feilmeldingen *Utenfor arbeidsområde* vises. Faren er størst i fuktig vær, fordi hjulene kan miste grepet på det våte gresset.

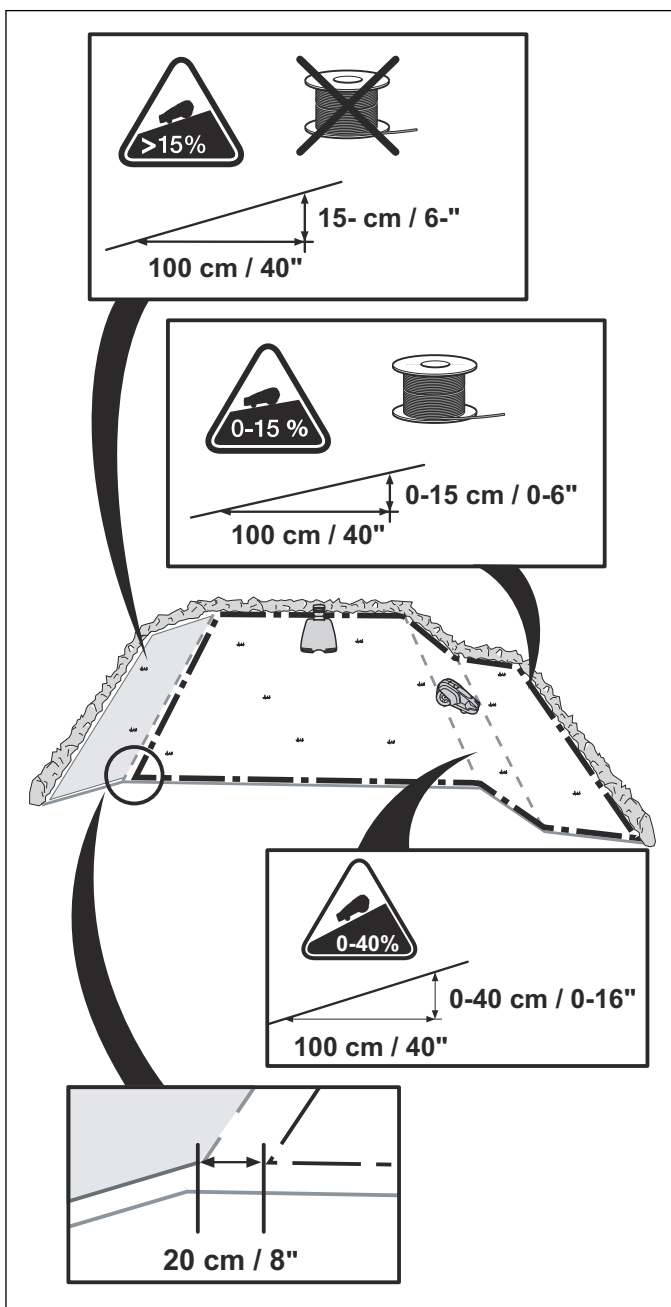


Avgrensningssløyfen kan imidlertid legges i en skråning med en helling på mer enn 15 %, forutsatt at det finnes en hindring som robotgressklipperen kan kollidere med, for eksempel et gjerde eller en tett hekk.

Robotgressklipperen kan klippe områder innenfor arbeidsområdet med en helling på opptil 40 %. Arealer med brattere helling må skilles ut med avgrensningssløyfen.

Hvis en del av arbeidsområdets ytre kant har en helling på mer enn 15 %, må avgrensningssløyfen legges 20 cm inn på flatt underlag før skråningen starter.





### 3.5.4 Legge avgrensningssløyfen

Hvis avgrensningssløyfen skal festes med stifter:

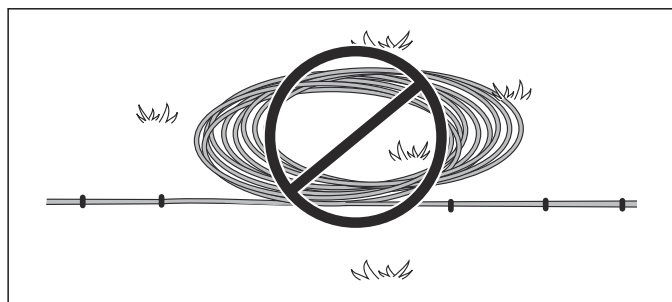
- Klipp gresset kort med en vanlig gressklipper eller en trimmer der kablen skal legges. Dette gjør det lettere å legge kablen nær bakken, og det reduserer faren for at robotgressklipperen kapper kablen eller skader isolasjonen.
- Pass på å legge avgrensningssløyfen nær bakken, og fest stiftene nær hverandre. Kablen må ligge helt ned mot bakken slik at den ikke klippes før gressrøttene har vokst over den. Hvis gresset klippes for lavt like etter installasjonen, kan isolasjonen på kablen bli skadet. Skade på isolasjonen kan vise seg først flere uker eller måneder senere. Unngå dette ved å alltid velge maksimal klippehøyde de første ukene etter installasjonen, og senk deretter høyden ett trinn av gangen annenhver uke til ønsket klippehøyde er nådd.

- Bruk en hammer til å slå stiftene ned i bakken. Vær forsiktig når stiftene slås ned, og pass på at kablen ikke blir belastet. Unngå skarpe svinger.

Hvis avgrensningssløyfen skal graves ned:

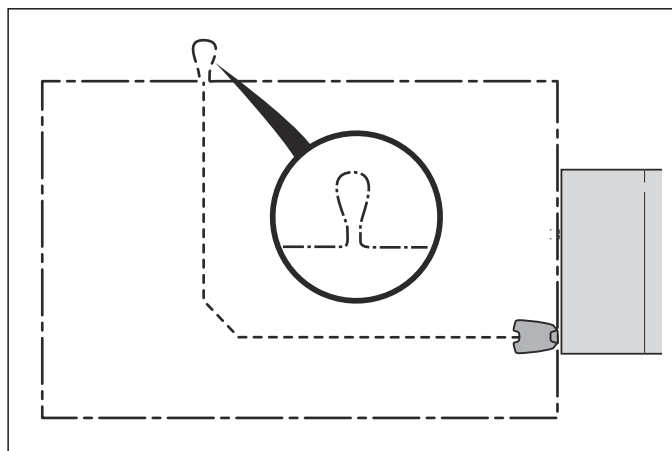
- Pass på at avgrensningssløyfen legges minst 1 cm og maksimalt 20 cm ned i bakken. Ledningen kan for eksempel graves ned med en kantskjærer eller en rett spade.

**Merk:** Overflødig ledning må ikke kveiles sammen utenfor avgrensningssløyfen. Dette kan forstyrre robotgressklipperen.



#### 3.5.4.1 Sløyfe for tilkobling til guidekablen

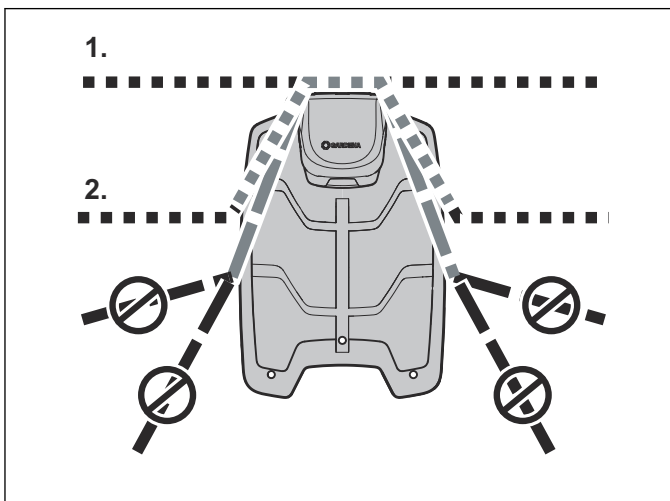
Det anbefales å lage en sløyfe med ca. 20 cm ekstra grenseledning der førerledningen skal kobles til, for å gjøre det lettere å koble til førerledningen. Det er en fordel å planlegge hvor guidekablen skal legges før avgrensningssløyfen legges. Se *Legge avgrensningssløyfen på side 17*.



#### 3.5.4.2 Legge avgrensningssløyfen inn mot ladestasjonen

På vei inn mot ladestasjonen kan grenseledningen legges helt utenfor ladestasjonen (se alternativ 1 i figuren). Hvis det er behov for å delvis finne ladestasjonen utenfor arbeidsområdet, er det også mulig å legge kablen under ladestasjonens plate (se alternativ 2 i figuren).

Men hele ladestasjonen må ikke plasseres utenfor arbeidsområdet, fordi robotgressklipperen da kan få problemer med å finne ladestasjonen (se □ figuren).



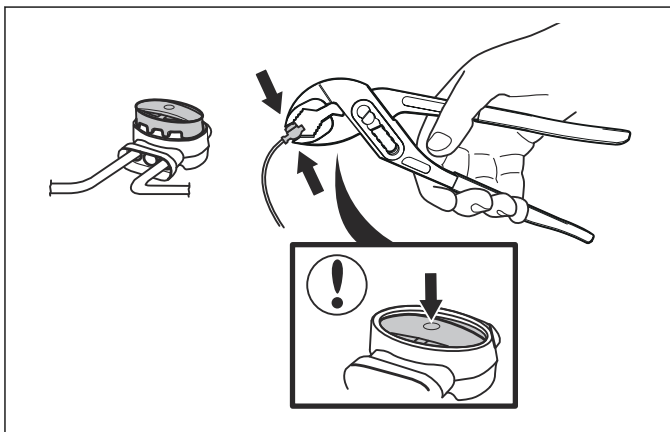
### 3.5.4.3 Skjøte avgrensningssløyfen



**OBS:** Tvunnede ledninger eller "sukkerbit" som ikke er isolert med isolasjonsteip, er ikke tilstrekkelig skjøting. Fuktighet i jorden fører til at ledningen oksiderer, og vil etter en stund føre til brudd i kretsen.

Bruk en original kobling hvis avgrensningssløyfen ikke er lang nok og må skjøtes. Den er vanntett og gir en pålitelig elektrisk forbindelse.

Stikk begge ledningsendene inn i koblingen. Kontroller at kablene er satt helt inn i koblingen, slik at endene er synlige gjennom den gjennomsiktige delen på den andre siden av koblingen. Trykk knappen på koblingen helt inn. Bruk en polygrip til å klemme knappen på koblingen helt inn.



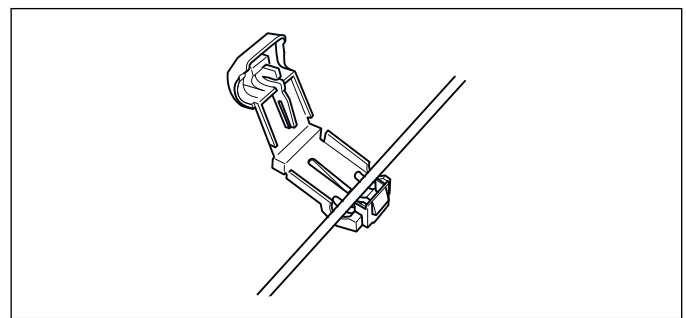
### 3.6 Koble til avgrensningssløyfen



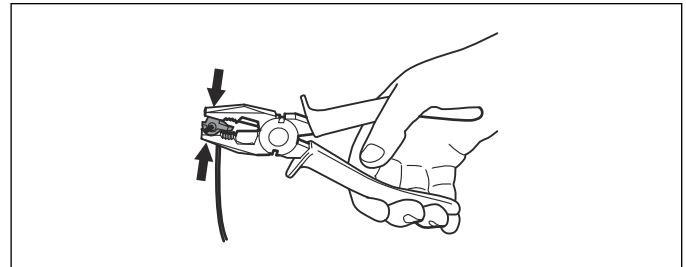
**OBS:** Grenseledningen må ikke krysses når den kobles til ladestasjonen. Ledningsenden på høyre side må kobles til pinnen på høyre side av ladestasjonen, og ledningsenden til venstre må kobles til den venstre pinnen.

Koble avgrensningssløyfen til ladestasjonen:

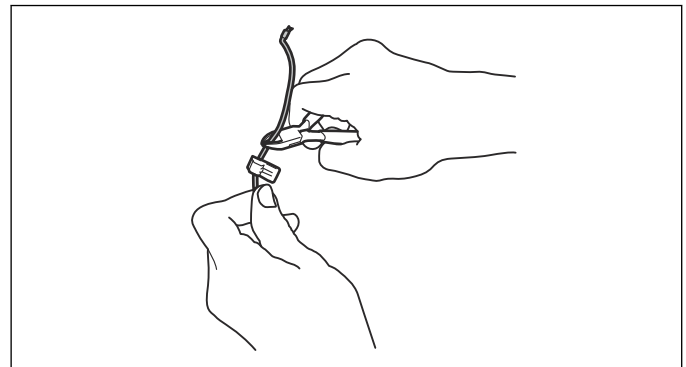
1. Åpne kontakten og legg kablen i kontaktfestet.



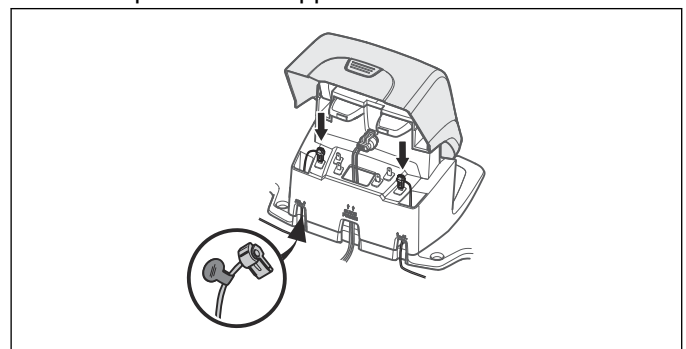
2. Press kontaktene sammen med en nebbtang. Press til du hører et klikk.



3. Klipp av eventuell overskytende grenseledning. Klipp 1-2 cm over hver kontakt.



4. Vipp det beskyttende dekkelet på ladestasjonen fremover, og før ledningsendene opp i hver av kanalene bak på ladestasjonen. Trykk kontakten ned på kontaktpinnen, merket med AL (venstre) og AR (høyre), på ladestasjonen.
5. Merk ledningene med de medfølgende kabelmarkørene. Dette gjør det enklere å koble til ledningene på riktig måte etter at ladestasjonen for eksempel har vært oppbevart innendørs for vinteren.

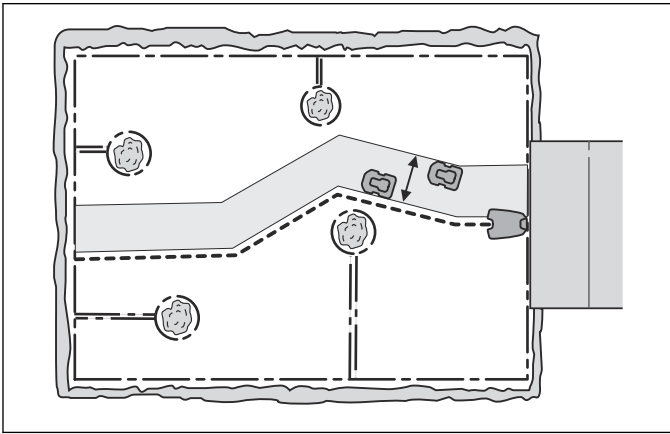


### 3.7 Installasjon av guidekabelen

Robotgressklipperen bruker guidekabelen til å finne veien tilbake til ladestasjonen, men også til å lede robotgressklipperen til deler av hagen som ligger langt borte.

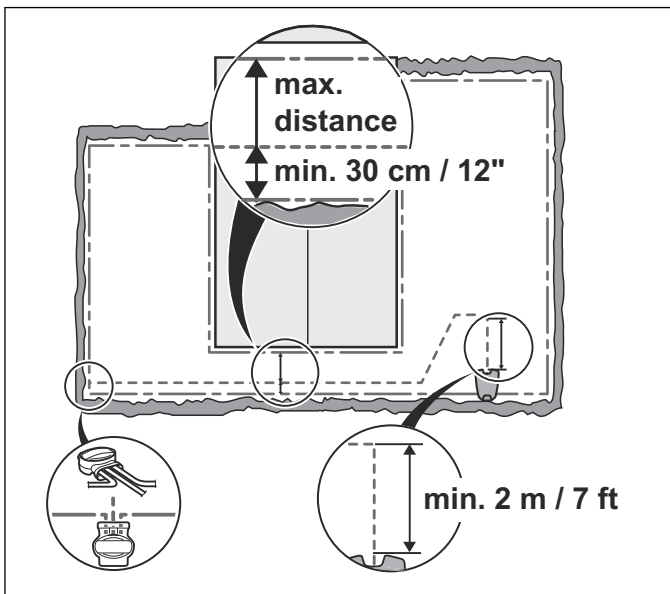
Den samme ledningsrullen brukes til både avgrensningssløyfen og guidekabelen. Guidekabelen

kan i likhet med avgrensningssløyfen festes med stifter eller graves ned.



Robotgressklipperen kjører i ulike avstander fra guidekabelen for å redusere faren for at det dannes hjulspor. Området ved siden av kabelen som robotgressklipperen deretter bruker, kalles korridoren. Jo større bredde som tillates i installasjonen, jo mindre er faren for at det dannes spor.

Robotgressklipperen kjører alltid på venstre side av guidekabelen sett fra ladestasjonen. Korridoren er altså til venstre for guidekabelen. Når du installerer, er det derfor viktig å lage mest mulig ledig plass på venstre side av grenseledningen, sett mot ladestasjonen.



Guidekabelen kan i likhet med avgrensningssløyfen festes med stifter eller graves ned.



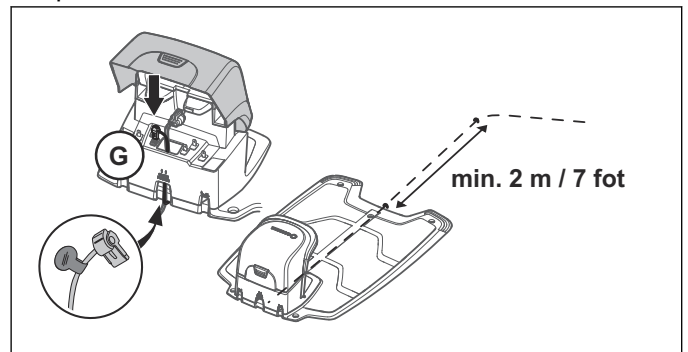
**OBS:** Det er viktig å lage mest mulig fri plass på venstre side av guidekabelen (sett mot ladestasjonen). Det er heller ikke tillatt å legge guidekabelen mindre enn 30 cm fra avgrensningssløyfen.

### 3.7.1 Legge og koble til guidekabelen

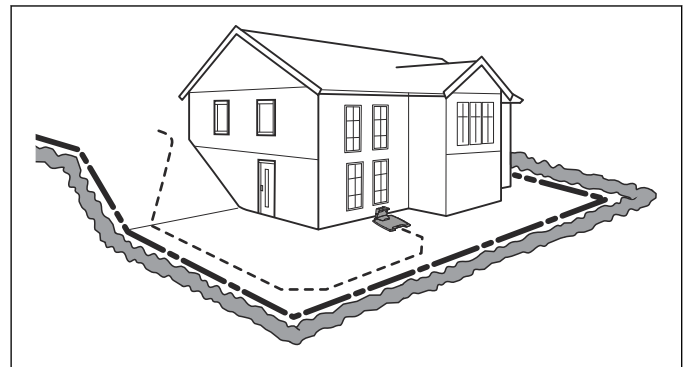
1. Før du legger og kobler til guidekabelen, er det viktig å ta hensyn til lengden på førersløyfen, spesielt i store eller komplekse installasjoner. Hvis guidekabelen er lengre enn 400 meter, kan robotgressklipperen ha problemer med å følge den.

Strømmen i guidekabelen går alltid mot venstre i tilkoblingen fra guidekabelen til grensesløyfen.

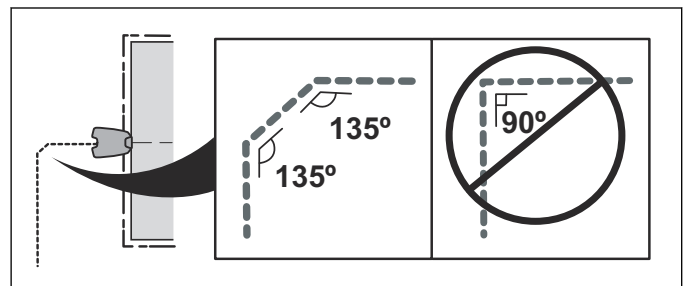
2. Vipp dekselet på ladestasjonen fremover, og før guidekabelen gjennom en av de to kanalene som er merket GUIDE, og til guidekabelens tilkobling.
3. Monter en kontakt på guidekabelen på samme måte som for avgrensningssløyfen, slik det er beskrevet i *Koble til avgrensningssløyfen på side 18*. Koble den til kontaktpinnen på ladestasjonen som er merket G1.
4. Merk ledningene med de medfølgende kabelmarkørene. Dette gjør det enklere å koble til ledningene på nytt på riktig måte etter at ladestasjonen for eksempel har vært oppbevart innendørs for vinteren.
5. Før guidekabelen gjennom sporet under platen i ladestasjonen og deretter minst 2 m rett ut fra platens fremre kant.



Hvis guidekabelen må installeres i en bratt skråning, er det en fordel å legge kabelen på tvers av skråningen. Dette gjør det lettere for robotgressklipperen å følge guidekabelen i skråningen.

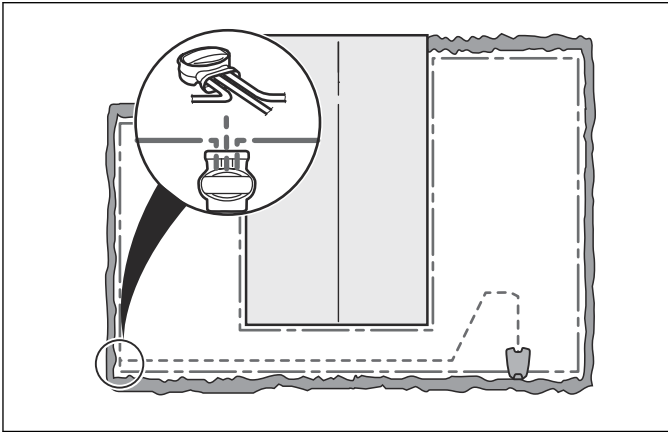


Unngå å legge kabelen i skarpe vinkler. Dette kan gjøre det vanskelig for robotgressklipperen å følge førerledningen.

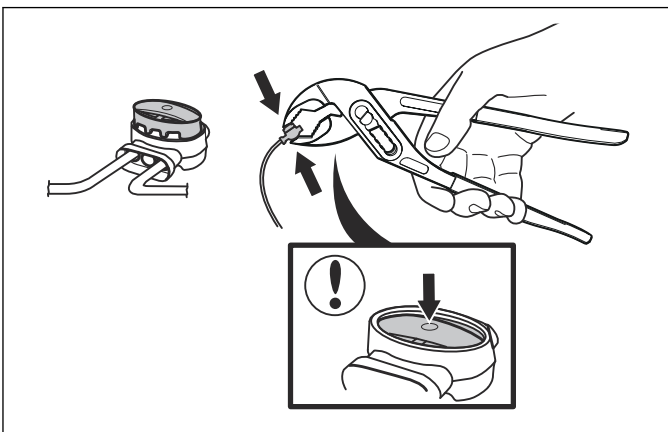


6. Legg førerledningen til det punktet på grenseledningen der tilkoblingen skal kobles til.

7. Klipp over grenseledningen med for eksempel en avbitertang. Det er enklere å koble til førerledningen hvis det er laget en løkke på grenseledningen som beskrevet tidligere. Se *Legge avgrensningssløyfen på side 17*.



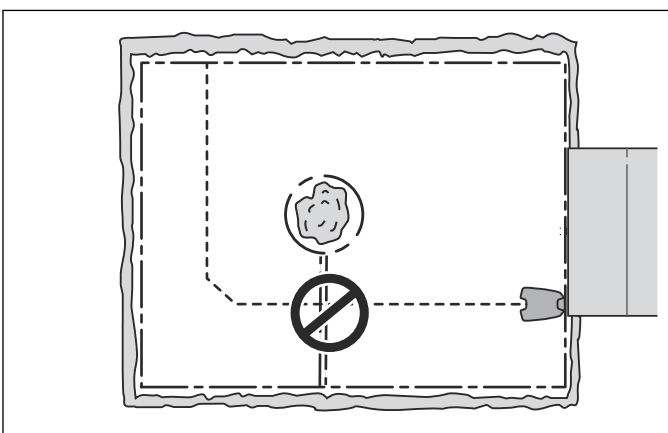
8. Koble guidekabelen til avgrensningssløyfen med en kobling:
- Stikk grenseledningen og guidekabelen inn i koblingen. Kontroller at kablene er satt helt inn i koblingen, slik at endene er synlige gjennom den gjennomsiktige delen på den andre siden av koblingen.
  - Bruk polygrip til å klemme knappen på kontakten helt inn. Det spiller ingen rolle hvilket hull som brukes til hvilken kabel.



9. Stift fast eller begrav skjøten i plenen.

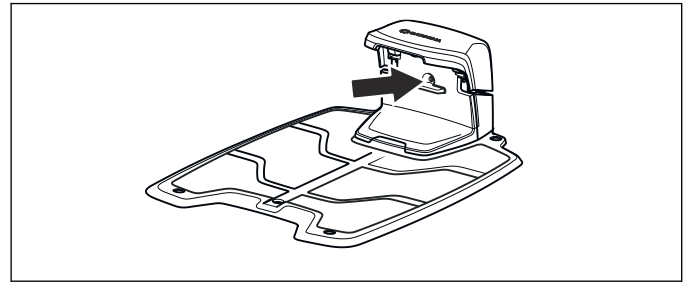


**OBS:** Guidekabelen må ikke krysse avgrensningssløyfen, for eksempel hvis en avgrensningssløyfe er lagt ut til en øy.



### 3.8 Kontrollere installasjonen

Kontroller sløyfesignalet ved å inspisere indikatorlampen på ladestasjonen.



Se *Indikatorlampen på ladestasjonen på side 46* hvis lampen ikke lyser eller blinker grønt.

### 3.9 Første oppstart og kalibrering

Når hovedbryteren settes i stillingen *1* første gang, må det utføres en oppstartssekvens i menyen på robotgressklipperen samt en automatisk kalibrering av guidesignalet.

- Åpne dekselet ved å trykke på **STOPP**-knappen.
- Sett hovedbryteren i stillingen *1*.

En oppstartssekvens starter når robotgressklipperen startes for første gang. Følgende innstillinger må velges:

- Språk.
- Land
- Dato
- Tid
- Velge og bekrefte personlig PIN-kode. Alle kombinasjoner unntatt 0000 er tillatt.

**Merk:** Bruk siden *NOTAT* helt i starten av bruksanvisningen for å notere PIN-koden.

- Plasser robotgressklipperen i ladestasjonen, og trykk på **START**. Nå begynner robotgressklipperen å kalibrere guidekabelen.  
Trykk på **START**, og lukk dekselet. Kalibreringen avsluttes når robotgressklipperen rygger ut av ladestasjonen og utfører en kalibreringsprosess foran ladestasjonen. Når dette er fullført, kan gressklippingen begynne.

### 3.10 Kontrollpanel

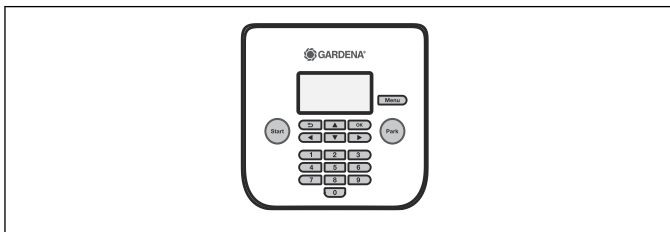
#### 3.10.1 Instruksjon – kontrollpanel

Alle kommandoer og innstillinger for robotgressklipperen foretas via kontrollpanelet. Alle funksjoner er tilgjengelige via en rekke menyer.

Kontrollpanelet består av et display og et tastatur. All informasjon vises på displayet, og alle innsignaler angis med knappene.

#### 3.10.2 Tastatur

Tastaturet består av 6 tastegrupper:



- **START**-knappen brukes til å aktivere robotgressklipperen. Dette er vanligvis den siste knappen du trykker på, før du lukker dekselet.
- Knappene **TILBAKE** og **OK** brukes til å navigere i menyen. **OK**-knappen brukes også til å bekrefte innstillingene.
- **Piltastene** brukes til å navigere i menyen, men også til å utføre valg i enkelte innstillingsalternativer.
- **MENY**-knappen brukes til å gå til hovedmenyen.
- **PARKER**-knappen brukes til å sende robotgressklipperen til ladestasjonen.
- **Talltastene** brukes til å angi innstillinger, for eksempel PIN-kode, tidspunkt eller utgangsretning.

### 3.10.3 Display

Når **STOPP**-knappen har blitt trykket på og dekselet er åpnet, vises følgende informasjon på displayet:



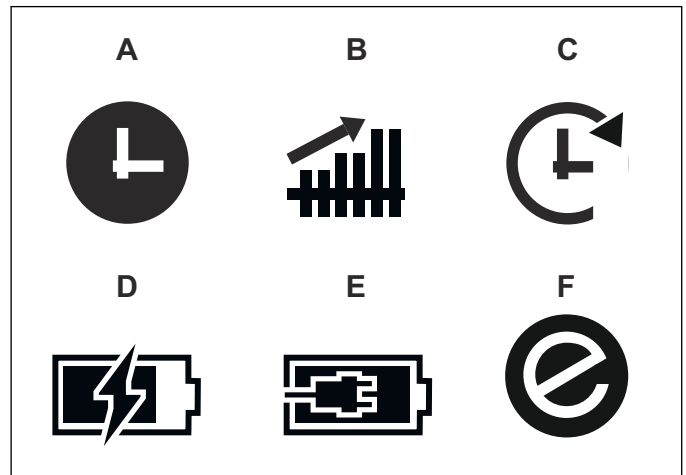
- Informasjon om drift, for eksempel *KLIPPER*, *PARKERT* eller *TIMER*. Hvis stoppknappen trykkes på når robotgressklipperen er i gang, vises handlingen den gjorde da den ble stoppet, for eksempel *KLIPPER* eller *SØKER*, i displayet. Teksten *KLAR* vises hvis robotgressklipperen ikke er i noen bestemt driftsmodus, for eksempel hvis hovedbryteren akkurat er blitt slått på.
- Datoen og klokken viser klokkeslettet:

### 3.10.4 Symboler som vises på displayet

Det svarte klokkesymbolet (A) vises når klipperen ikke kan klippe grunnet en tidsurinnstilling. Hvis klipperen ikke kan klippe på grunn av SensorControl, vises symbol (B) (gjelder ikke for R100Li og R100LiC). Hvis driftsmodusen Overstyr tidsur er valgt, vises symbol (C).

Batteristatus viser gjenværende batterilading. Hvis robotgressklipperen lades, vises et lynsymbol også over batterisymbolet (D). Hvis robotgressklipperen er plassert i ladestasjonen uten at den lades, vises (E).

ECO-symbolet (F) er synlig hvis robotgressklipperen er innstilt på *ECO modus*.



### 3.10.5 Undermenyer

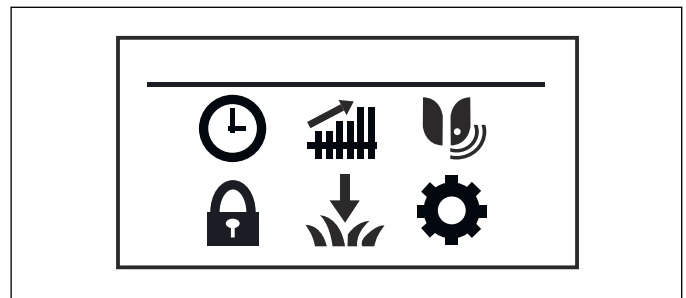
Det finnes en rekke undermenyer under hvert alternativ. Alle funksjoner for innstilling av robotgressklipperen er tilgjengelige via undermenyene.

Enkelte undermenyer inneholder alternativer som er merket av til venstre. Dette betyr at disse alternativene er valgt. Merk av boksen eller fjern markeringen ved å trykke på **OK**.

### 3.11 Menystruktur

Hovedmenyen gir følgende alternativer:

- *Tidsur*
- *SensorControl* (kun for R130Li, R130LiC, R160Li og R160LiC)
- *smart system* (kun for R100LiC, R130LiC og R160LiC)
- *Sikkerhet*
- *Installasjon*
- *Innstillinger*

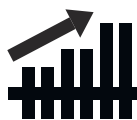


#### 3.11.1 Hovedmeny



*Tidsur*

Tidsurfunksjonen er et ideelt verktøy for å styre perioder der robotgressklipperen ikke skal klippe, for eksempel når barn leker i hagen. Se *Tidsur på side 22*



### SensorControl

Bare for R130Li, R130LiC, R160Li og R160LiC

Denne funksjonen gjør at robotgressklipperen automatisk kan justere tidene den klipper gresset på, basert på hvor raskt plenen vokser. Når været er godt for gressvekst, klipper robotgressklipperen oftere, og når gressveksten er langsommere, bruker robotgressklipperen automatisk mindre tid på plenen. Se *SensorControl på side 24*.



### smart system

Bare for R100LiC, R130LiC og R160LiC R130Li.

GARDENA smart system muliggjør trådløs samhandling mellom klipperen og andre enheter i GARDENA smart system, for eksempel vanningskontroller og sensorer. Fra denne menyen kan du inkludere eller ekskludere robotgressklipperen og sjekke statusen til den trådløse tilkoblingen til smart system. Se *Smart System på side 24*.



### Sikkerhet

I denne menyen kan innstillinger for sikkerhet og forbindelsen mellom robotgressklipperen og ladestasjonen velges. Det finnes tre sikkerhetsnivåer å velge mellom: *Lav, Medium Høy*. Se *Sikkerhet på side 25*.



### Installasjon

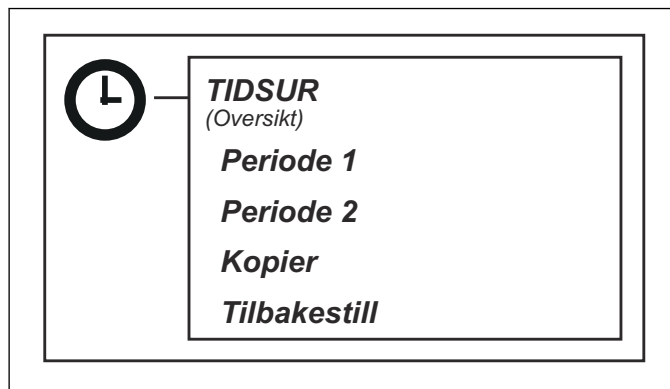
Denne menyfunksjonen brukes til å tilpasse installasjonen. I mange arbeidsområder er det ingen grunn til å endre standardinnstillingene, men avhengig av plenens kompleksitet kan klipperesultatet bli bedre ved å gjøre manuelle innstillinger. Se *Installasjon på side 26*.



### Innstillinger

Med dette valget kan du gjøre endringer i robotgressklipperens generelle innstillinger, for eksempel dato og klokkeslett. Se *Innstillinger på side 29*.

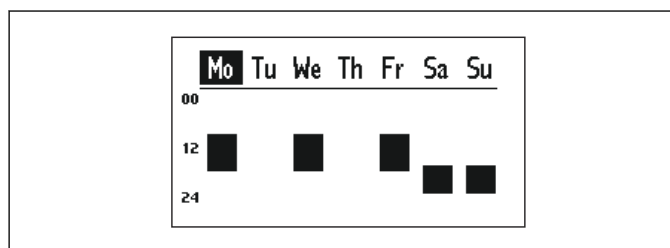
## 3.12 Tidsur



For å sikre best mulig klipperesultat må plenen ikke klippes for ofte. Hvis robotgressklipperen klipper for mye, kan plenen se nedtråkket ut. Dessuten utsettes robotgressklipperen for unødig slitasje. Hvis størrelsen på arbeidsområdet er mindre enn robotgressklipperens kapasitet, kan kvaliteten på gresset forbedres ytterligere hvis det klippes annenhver dag i stedet for noen få timer hver dag. I tillegg har gresset godt av å hvile helt i en periode på minst tre dager hver måned.

Timerfunksjonen er også en ideell måte å styre perioder der robotgressklipperen ikke skal klippe, for eksempel når barn leker i hagen.

Driftstimer og -dager vises i en oversikt på displayet på robotgressklipperen. Aktiv klipping per dag er angitt med en svart stripe. Resten av tiden er robotgressklipperen parkert i ladestasjonen.



Timerens standardinnstilling er inaktiv, noe som betyr at robotgressklipperen er i drift hele døgnet sju dager i uken. Dette er vanligvis en egnet innstilling for et arbeidsområde som tilsvarer maksimal kapasitet (se *Tekniske data på side 51*).

Hvis arbeidsområdet er mindre enn maksimumskapasiteten, bør timeren brukes for å minimere slitasje på gress og gressklipper. Ved innstilling av timeren beregnes det at robotgressklipperen klipper omtrent det antall kvadratmeter per time og dag som er angitt i tabellen Arbeidskapasitet. Se *Stille inn tidsur på side 37*.

Tabellen nedenfor gir forslag til andre timerinnstillinger avhengig av størrelsen på plenen. Tidene er bare ment omtrentlig. De må kanskje justeres for å tilpasses hagen og for eksempel gresskvaliteten og -veksten for årstiden. Bruk tabellen slik:

- Finn det arbeidsområdet som samsvarer mest med størrelsen på plenen din.
- Velg et passende antall arbeidsdager (for noen arbeidsområder kan det være nødvendig med 7 dager).

- Arbeidstimer per dag viser hvor mange timer per dag robotgressklipperen kan arbeide for det valgte antallet arbeidsdager.
- Foreslått tidsintervall viser et tidsintervall som svarer til angitt antall timer per dag.

Det er mulig å stille inn to arbeidsperioder per dag. Hver dag kan ha unike arbeidsperioder, men det er også mulig å kopiere arbeidsperiodene for gjeldende dag til alle andre dager.

### 3.12.1 Tidsurforslag GARDENA R100Li, R100LiC

Arbeidsområde	Arbeidsdager per uke	Arbeidstimer per dag	Forslag til tidsintervall
250 m <sup>2</sup>	5	6	07:00–13:00
	7	4,5	07:00–11:30
500 m <sup>2</sup>	5	12	07:00–19:00
	7	8,5	07:00–15:30
750 m <sup>2</sup>	5	17	07:00–24:00
	7	13	07:00–20:00
1000 m <sup>2</sup>	7	17	07:00–24:00

### 3.12.2 Tidsurforslag GARDENA R130Li, R130LiC

Arbeidsområde	Arbeidsdager per uke	Arbeidstimer per dag	Forslag til tidsintervall
250 m <sup>2</sup>	5	5,5	07:00–12:30
	7	4	07:00–11:00
500 m <sup>2</sup>	5	10,5	07:00–17:30
	7	7,5	07:00–14:30
750 m <sup>2</sup>	5	15,5	07:00–22:30
	7	11	07:00–18:00
1000 m <sup>2</sup>	7	15	07:00–22:00
1300 m <sup>2</sup>	7	19	05:00–24:00

### 3.12.3 Tidsurforslag GARDENA R160Li, R160LiC

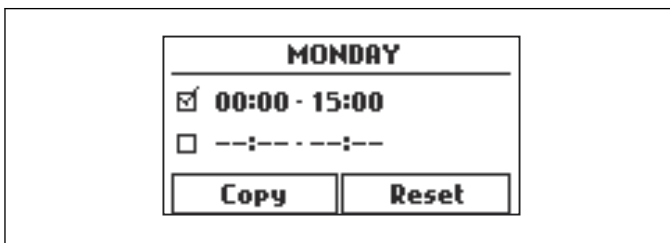
Arbeidsområde	Arbeidsdager per uke	Arbeidstimer per dag	Forslag til tidsintervall
250 m <sup>2</sup>	5	5	07:00–12:00
	7	3,5	07:00–10:30
500 m <sup>2</sup>	5	10	07:00–17:00
	7	7	07:00–14:00
750 m <sup>2</sup>	5	15	07:00–22:00
	7	11	07:00–18:00
1000 m <sup>2</sup>	5	20	04:00–24:00
	7	14,5	07:00–21:30
1250 m <sup>2</sup>	7	18	06:00–24:00
1600 m <sup>2</sup>	7	23	01:00–24:00

### 3.12.4 Redigere dag

Velg først dagen som skal redigeres, fra skjermbildet Oversikt med venstre/høyre **piltast** etterfulgt av **OK**.

Du kan angi to tidsintervaller per dag. For å angi et intervall for *Periode 1* må du først merke avmerkingsboksen ved siden av *Periode 1*. Hvis du vil merke av boksen eller fjerne avmerkingen, velger du avmerkingsboksen og trykker på **OK**. Angi tiden ved hjelp av talltastaturet.

*Periode 2* angis på samme måte som *Periode 1*. To intervaller kan være nyttig for å frigjøre plenen til andre aktiviteter til visse tider, for eksempel ved å angi *Periode 1*: 00:00–15:00 og *Periode 2*: 21:00–24:00. Gressklipperen vil da bli stående i ladestasjonen mellom 15:00 og 21:00.

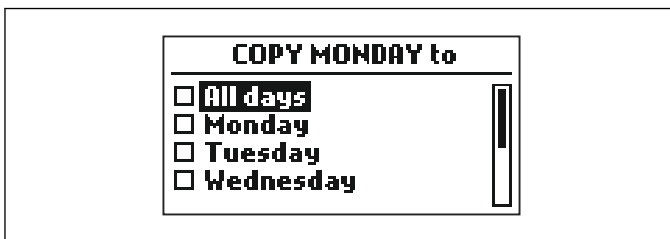


Hvis du vil deaktivere klipping for en hel dag, fjerner du avmerkingen for begge periodene.

### 3.12.5 Kopier

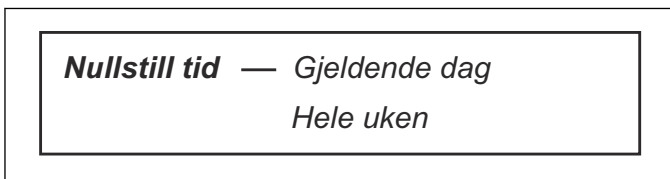
Bruk denne funksjonen til å kopiere de gjeldende innstillingene til andre dager.

Merk *Kopier* ved hjelp av **piltastene**, og trykk på **OK**. Bruk deretter **piltastene** opp og ned for å flytte markøren mellom dagene. Tidspunktene blir kopiert til dager som er merket med **OK**.



### 3.12.6 Tilbakestill

Denne funksjonen tilbakestiller timeren til standardinnstillingen, der robotgressklipperen kan være i drift 24 timer i døgnet hver dag.



#### 3.12.6.1 Gjeldende dag

Dette tilbakestiller den valgte dagen.

Standardinnstillingen er at robotgressklipperen kan være i drift 24 timer i døgnet.

#### 3.12.6.2 Hele uken

Dette tilbakestiller alle ukedager.

Standardinnstillingen er at robotgressklipperen kan være i drift 24 timer i døgnet hver dag.

## 3.13 SensorControl

Bare for R130Li, R130LiC, R160Li og R160LiC



Denne funksjonen gjør at robotgressklipperen automatisk kan justere tidene den klipper gresset på, basert på hvor raskt plenen vokser. Når været er godt for gressvekst, klipper robotgressklipperen oftere, og når

gressveksten er langsommere, bruker robotgressklipperen automatisk mindre tid på plenen. Dagens første klippesyklus vil imidlertid alltid fullføres. Deretter bestemmer SensorControl om den skal fortsette eller ikke.

For optimal ytelse med SensorControl anbefales det at du kun fjerner valget for tidspunktene når robotgressklipperen ikke skal klippe. Alle andre tidspunkter bør gjøres tilgjengelig for SensorControl. Manuelle tidsurinnstillinger har alltid prioritet over SensorControl, slik at robotgressklipperen ikke kan klippe mer enn tidsurinnstillingene.

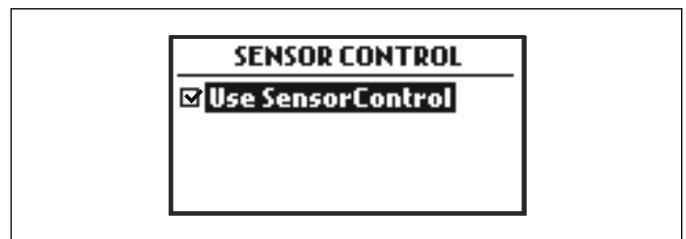
Når SensorControl er aktivert, trenger robotgressklipperen tid til å beregne optimal klippetid for det aktuelle arbeidsområdet. Derfor kan det ta noen dager med kalibrering før klipperesultatene blir optimale.

Vær oppmerksom på at SensorControl tilbakestilles hvis klipperen har vært slått av i mer enn 50 timer, eller hvis det utføres en *tilbakestilling av alle brukerinnstillinger*. SensorControl påvirkes ikke av en tilbakestilling av tidsurinnstillinger.

Når SensorControl er aktivert, er det svært viktig å kontrollere at knivdisken er ren med jevne mellomrom, og at knivene er i god stand. Gress som har satt seg fast rundt knivakselen eller sløve kniver kan påvirke SensorControls funksjoner.

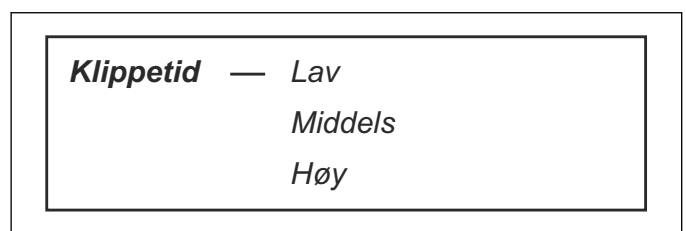
### 3.13.1 SensorControl på/av

Slik aktiveres SensorControl: Merk avmerkingsboksen ved å trykke på **OK**.



### 3.13.2 Klippetid

Det finnes tre klippenivåer å velge mellom.



Hvis klipperesultatet ikke er optimalt når du bruker SensorControl, kan det være nødvendig å justere innstillingene for klippetid.

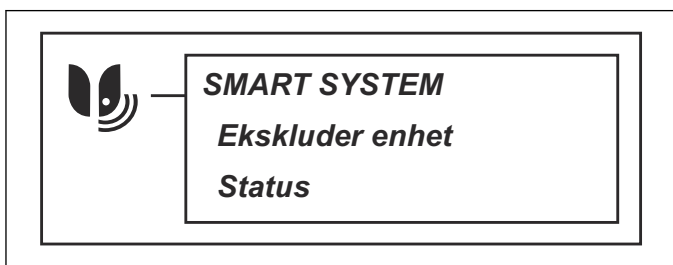
#### 3.13.2.1 Slik regulerer du klippetiden

1. Sett markøren ved *Klippetid*, og trykk på **OK**.
2. Bruk høyre og venstre **piltast** for å øke eller redusere klippetiden i tre forhåndsinnstilte intervaller.

## 3.14 Smart System

Bare for R100LiC, R130LiC og R160LiC.





GARDENA smart system muliggjør trådløs samhandling mellom den smarte robotgressklipperen og andre enheter i GARDENA smart system, for eksempel vanningskontroller og sensorer. I denne menyen for alternativer kan du gjøre følgende

- bestemme om den smarte robotgressklipperen skal inkluderes eller ekskluderes fra GARDENA Smart Systemet-appen
- kontrollere status for den trådløse tilkoblingen til Smart System

**Merk:** Inkluderingen kan ta flere minutter. Når inkludering lykkes, blir du automatisk tatt tilbake til startskjermen på gressklipperen. Hvis inkluderingen skulle mislykkes, så prøv igjen.

### 3.14.1 Deaktiverte menyer

Så lenge den smarte robotgressklipperen er en del av Smart System, kommer enkelte av menyene til å være deaktiverte, slik at innstillingene for Smart System ikke blir påvirket. Du kan fortsatt se alle innstillingene, men disse kan bare endres med GARDENA smart system-appen. De følgende innstillingene blir sperret i menyen på den smarte robotgressklipperen:

- Tidsur
- Tid og dato
- Språkvariasjoner
- Land

### 3.14.2 Installasjon

Kontroller at den smarte robotgressklipperen er fullstendig installert før du inkluderer den i GARDENA smart system-appen. Se *Installasjon på side 10*. Det er viktig å planlegge installasjonen nøye.

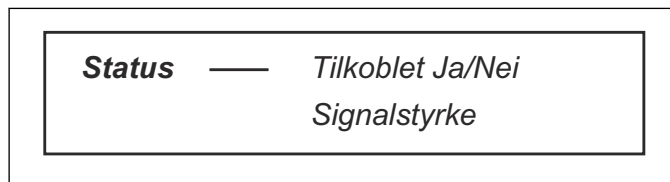
### 3.14.3 Inkluder enhet

Når du skal inkludere den smarte robotgressklipperen i GARDENA smart system-appen, velger du alternativet *Aktiver inkluderingsmodus* i menyvalget til den smarte robotgressklipperen. Dette vil opprette en trådløs tilkobling mellom robotgressklipperen og GARDENA smart system-appen. Den smarte robotgressklipperen vises bare i appen etter at du har aktivert integreringsmodulen dens.

### 3.14.4 Integrasjon i appen

Dette trinnet utføres etter at installasjonen er fullført. For en vellykket integrering trenger du en smart gateway-tilkobling til Internett. Inkluderingen av alle GARDENA smart-enheter skjer i appen. Du må også følge instruksjonene i appen. Den kostnadsfrie GARDENA smart system-appen kan lastes ned fra Apple App Store eller Google Play Store.

## 3.14.5 Status

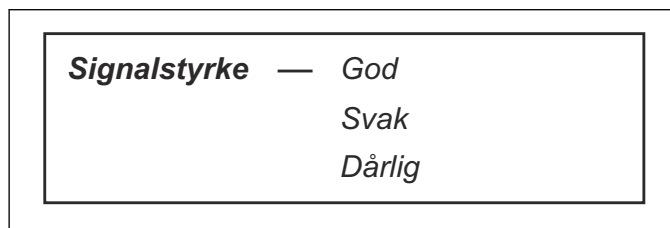


Så snart robotgressklipperen er koblet til Smart System Gateway, kan du sjekke tilkoblingsstatusen fra denne menyen.

### 3.14.5.1 Tilkoblet Ja/Nei

Statusen er enten tilkoblet eller ikke tilkoblet.

### 3.14.5.2 Signalstyrke



Signalkvaliteten mellom robotgressklipperen og Gatewayen kan enten være *god*, *svak* eller *dårlig*. For best ytelse med smart system bør robotgressklipperens ladestasjonen helst plasseres på et sted i hagen med *god signalstyrke*.

### 3.14.6 Ekskluder enhet

Når du skal fjerne den trådløse koblingen mellom robotgressklipperen og smart system, velger du alternativet Ekskluder enhet i gressklipperens meny. Hvis du godtar å ekskludere enheten, vil det ikke være mer kommunikasjon mellom robotgressklipperen og andre Smart System-enheter.

**Merk:** Robotgressklipperen må slettes manuelt fra listen over produkter i Smart System-applikasjonen.

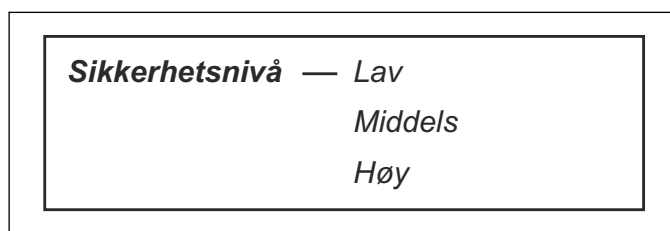
## 3.15 Sikkerhet

Gjennom dette valget kan innstillinger for sikkerhet og forbindelsen mellom robotgressklipperen og ladestasjonen velges.



### 3.15.1 Sikkerhetsnivå

Det finnes tre sikkerhetsnivåer å velge mellom.



*Lav* og *Middels* sikkerhet hindrer tilgang til robotgressklipperen hvis PIN-koden ikke angis. *Høy* sikkerhet innebærer også en advarsel som piper hvis riktig PIN-kode ikke tastes innen et angitt tidsrom.

Hvis feil PIN-kode tastes 5 ganger på rad, blir robotgressklipperen blokkert i en periode. Blokkeringstiden øker hver gang feil kode tastes

Funksjon	Lav	Middels	Høy
Tidslås	X	X	X
PIN-forespørsel		X	X
Alarm			X

### 3.15.1.1 Tidslås

Denne funksjonen innebærer for at robotgressklipperen ikke kan startes på 30 dager uten at riktig PIN-kode først tastes. Når de 30 dagene har gått, vil robotgressklipperen fortsette å klippe som vanlig, men meldingen *Angi PIN-kode* vises når luken åpnes. Tast koden på nytt, og trykk på **OK**.

### 3.15.1.2 PIN-forespørsel

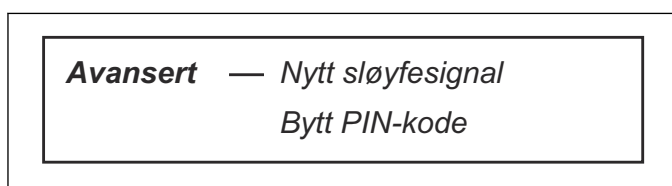
Denne funksjonen betyr at robotgressklipperen ber om en PIN-kode når hovedbryteren settes på 1, og hver gang dekslet åpnes. Riktig PIN-kode må angis for å bruke robotgressklipperen.

Hvis feil PIN-kode tastes 5 ganger på rad, blir robotgressklipperen blokkert i en periode. Blokkeringstiden øker hver gang feil kode tastes.

### 3.15.1.3 Alarm

Denne funksjonen betyr at en alarm aktiveres hvis PIN-koden ikke blir angitt innen 10 sekunder etter at **STOPP**-knappen er trykket på, eller når robotgressklipperen er løftet opp. En tikkelyd indikerer at PIN-koden må aktiveres for å unngå at alarmen utløses. Alarmen kan slås av når som helst ved å taste riktig PIN-kode.

### 3.15.2 Avansert



#### 3.15.2.1 Nytt sløyfesignal

Sløyfesignalet velges tilfeldig for å danne en unik kobling mellom robotgressklipperen og ladestasjonen. I sjeldne tilfeller kan det være nødvendig å generere et nytt signal, for eksempel hvis to installasjoner ved siden av hverandre har like signaler.

1. Sett robotgressklipperen i ladestasjonen.
2. Velg *Nytt sløyfesignal* i menyen.
3. Trykk på **OK**, og vent på bekreftelsen på at sløyfesignalet har blitt generert. Dette tar vanligvis ca. 10 sekunder.

#### 3.15.2.2 Bytt PIN-kode

Angi den nye PIN-koden, og trykk på **OK**. Bekreft ved å angi den samme koden på nytt, og trykk på **OK**. Når

PIN-koden endres, vises meldingen *PIN akseptert* på displayet.

Noter den nye PIN-koden på linjen i Notat. Se *Innledning på side 3*.

## 3.16 Installasjon

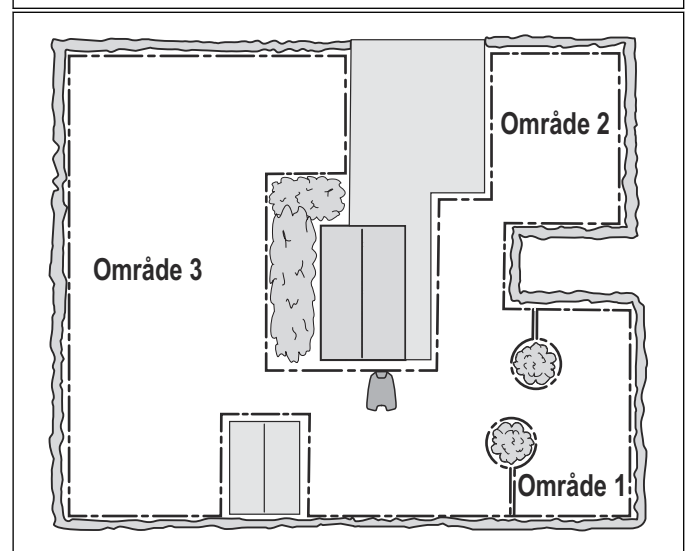
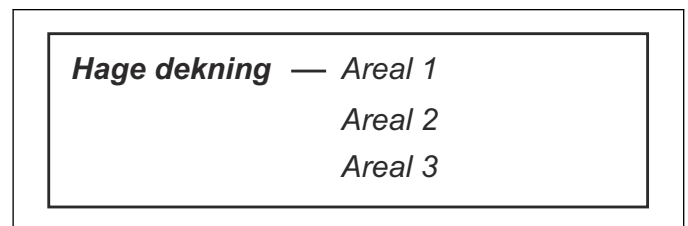
I mange arbeidsområder er det ingen grunn til å endre standardinnstillingene, men noen ganger, avhengig av plenens kompleksitet, kan klipperesultatet bli bedre ved å gjøre manuelle innstillinger.



### 3.16.1 Hage dekning

Denne menyfunksjonen brukes for å styre robotgressklipperen til deler av arbeidsområdet som ligger langt borte. I komplekse hager der for eksempel mange områder er forbundet via smale passasjer, kan klipperesultatet bli mye bedre hvis du endrer innstillingene.

Opptil tre fjerntliggende områder kan stilles inn. Velg et område med venstre og høyre **piltast**, etterfulgt av **OK**.



En rekke unike valg må gjøres for at robotgressklipperen skal nå fjernområdet.

## Hage dekning

Område 1, 2 eller 3 — Hvordan?

Hvor langt?

Hvor ofte?

Deaktiver

Mer

Standardinnstillingene gjør at robotgressklipperen følger guidekabelen 300 m 20 % av gangene den forlater ladestasjonen. Hvis guidekabelen i virkeligheten er mindre enn 300 m, vil robotgressklipperen følge den til punktet der guidekabelen er koblet til avgrensningssløyfen.

### 3.16.1.1 Area 1, 2 or 3 > Hvordan?

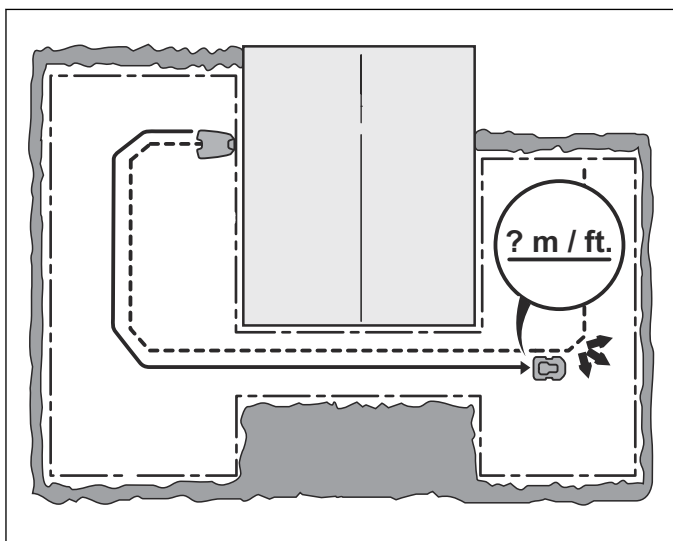
Robotgressklipperen bruker guiden for å nå område 1, 2 eller 3. Hvis alle områdene skal brukes, er det derfor viktig å finne frem til den optimale plasseringen av ladestasjonen. Guiden må passere alle områder, men samtidig ikke overstige den maksimale lengden for guidekabelen.

### 3.16.1.2 Area 1, 2 or 3 > Hvor langt?

Angi avstanden i meter langs den gjeldende ledningen fra ladestasjonen til det fjerntliggende området der robotgressklipperen begynner å klippe.

Bruk høyre og venstre **piltast** for å bytte mellom de forskjellige alternativene.

Tips! Bruk funksjonen *Test* (Area 1, 2 or 3 > Mer > Test) for å finne ut hvor langt det er til det fjerntliggende området. Avstanden vises i meter på displayet på gressklipperen når **STOPP**-knappen er trykket på. Se *Måle avstanden til et område som ligger langt borte på side 28*. Den målte avstanden som vises i displayet, kan lagres direkte i det valgte fjerntliggende området. Eventuell nåværende verdi vil bli overstyrt av den nye målte avstanden.



### 3.16.1.3 Area 1, 2 or 3 > Hvor ofte?

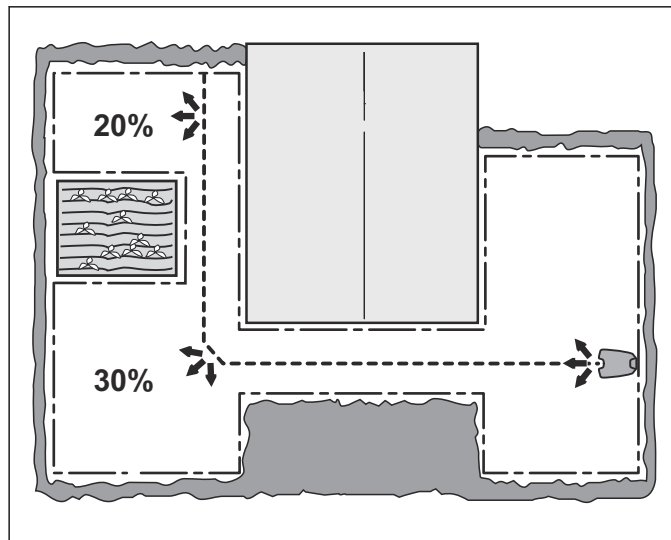
Hvor ofte robotgressklipperen må styres til området som ligger langt borte, angis som en andel av det totale antallet ganger den forlater ladestasjonen. Alle andre

ganger begynner robotgressklipperen å klippe gresset fra ladestasjonen.

Velg prosentandelen som samsvarer med størrelsen på området som ligger langt borte, sammenlignet med det totale arbeidsområdet. Hvis området som ligger langt borte for eksempel er halvparten av det totale arbeidsområdet, velger du 50 %. Et lavere tall må være angitt hvis det avsideliggende området er mindre. Hvis det brukes flere områder, må det tas med i beregningen at det totale tallet ikke kan overstige 100 %.

Sammenlign med eksempelet i *Eksempler på hageutforminger på side 33*.

Bruk **talltastene** til å angi andelen som prosent.



### 3.16.1.4 Area 1, 2 or 3 > Deaktiver

Hvert område kan deaktiveres og aktiveres uten å måtte angi innstillingene på nytt. Velg *Deaktiver*, og trykk på **OK**.

### 3.16.1.5 Område 1, 2 eller 3 > Mer > Test

Testing av valgte innstillinger kan ses på som en naturlig del av installasjonen.

Når *Test*-funksjonen er aktivert, kjører robotgressklipperen den lengste avstanden fra guidekabelen som er tillatt av den valgte korridorbredden.

### 3.16.1.6 Test: Area 1, 2 or 3

Teste de valgte innstillingene:

1. Sett robotgressklipperen i ladestasjonen.
2. Bruk pil ned og høyre/venstre **piltast** i skjermbildet *Oversikt over hagedekning* for å velge området som skal testes. Trykk på **OK**.
3. Velg *Mer*, og trykk på **OK**.
4. Velg *Test*, og trykk på **OK**.
5. Trykk på **START**, og lukk dekselet.
6. Robotgressklipperen vil nå forlate ladestasjonen og begynne å følge guidekabelen mot det fjerntliggende området. Kontroller at robotgressklipperen kan følge guidekabelen hele veien.

7. Testen er godkjent når robotgressklipperen kan følge guidekabelen til det nødvendige startpunktet uten problemer.

### 3.16.1.7 Måle avstanden til et område som ligger langt borte

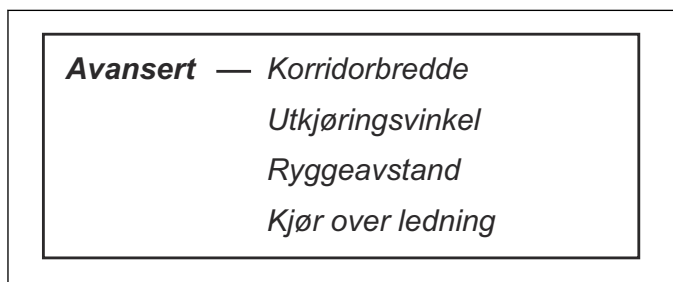
1. Parker robotgressklipperen i ladestasjonen.
2. I menyfunksjonen *Area 1, 2 or 3 > Hvor langt?* angir du en avstand som uten tvil overskrider det reelle tallet. Maksimal avstand som kan angis er 500 meter.
3. Velg *Area 1, 2 or 3 > Mer > Test*, og trykk på **OK**.
4. Trykk på **START**, og lukk dekslet.
5. Trykk på **STOPP** ved den ønskede posisjonen. Avstanden vises nå på displayet. Dette tallet kan nå lagres i *Area 1, 2 or 3 > Hvor langt?*

### 3.16.1.8 Area 1, 2 or 3 > Mer > Tilbakestill

Innstillingen for et enkelt område kan tilbakestilles til standardinnstillingen ved hjelp av denne funksjonen. For å tilbakestille innstillingen for et område, velger du *Area 1, 2 or 3 > Mer > Tilbakestill* med venstre/høyre piltast, etterfulgt av **OK**.

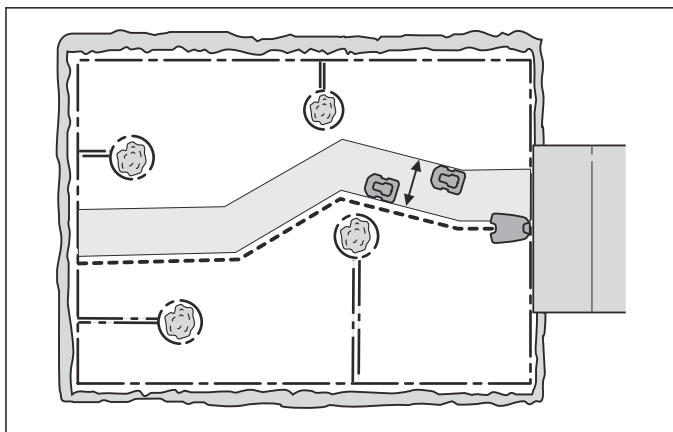
## 3.16.2 Avansert

Under overskriften *Avansert* finner du flere innstillinger relatert til robotgressklipperens funksjon. Innstillingene i denne menyen er bare nødvendige hvis det er behov for ekstra kontroll av gressklipperen, for eksempel i komplekse hager. Standardinnstillingene er valgt slik at de bør passe til de fleste arbeidsområder.



### 3.16.2.1 Korridorbredde

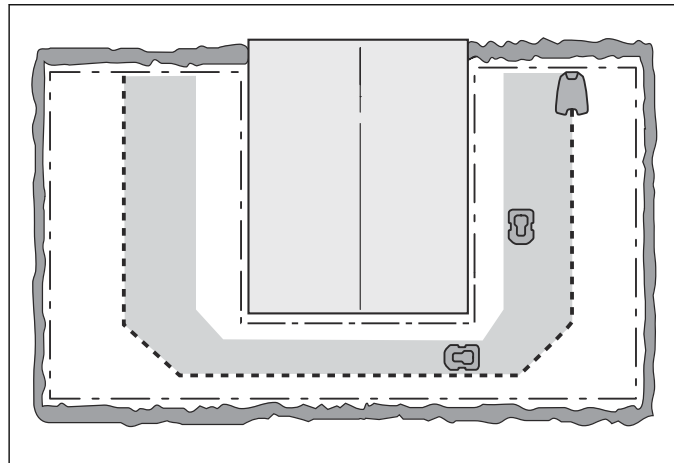
Korridorbredden er et mål for hvor langt fra fører-/grenseledningen robotgressklipperen kan bevege seg når den følger ledningen til og fra ladestasjonen. Området ved siden av kabelen som robotgressklipperen deretter bruker, kalles korridoren.



Målet med å kjøre i ulike avstander fra ledningen er å redusere faren for at det dannes hjulspor. Derfor

anbefales det å velge den bredeste mulige korridoren som er tillatt av størrelsen på arbeidsområdet.

Robotgressklipperen justerer korridorbredden automatisk etter størrelsen på arbeidsområdet når den kjører langs en guidekabel. Den innebygde automatiske mekanismen gjør at robotgressklipperen kan variere avstanden fra ledningen avhengig av hvor i arbeidsområdet den befinner seg. Den gjør for eksempel korridoren automatisk smalere i smale passasjer.



Standardinnstillingene kan brukes for mange arbeidsområder. Dvs. at robotgressklipperen kan bruke de innebygde funksjonene til å fungere i den bredeste mulige korridoren. I mer komplekse hager der for eksempel guidekabelen er plassert i nærheten av hindringer som ikke kan isoleres ved hjelp av grensesløyfen, kan driftssikkerhet forbedres ved å utføre noen av de manuelle innstillingene som beskrevet nedenfor.

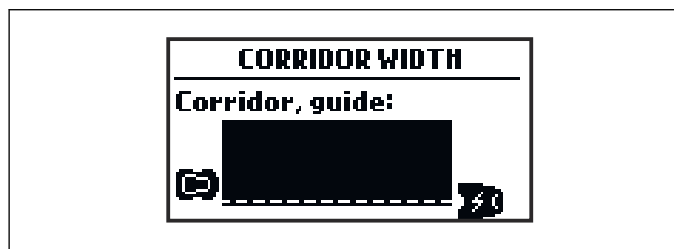
### 3.16.2.2 Korridorbredde > Guide

Guidekorridorbredden justeres automatisk. Manuelle innstillinger trenger bare å angis i sjeldne tilfeller. Guidekorridorbredden kan angis til mellom 0 og 9.

Hvis verdien 0 er angitt, vil robotgressklipperen kjøre rett over midten av guidekabelen.

Bruk **piltastene** til å angi verdien som kreves.

Standardinnstillingen er 9.



### 3.16.2.3 Utkjøringsvinkel

Normalt forlater robotgressklipperen ladestasjonen i en retning i utgangssektoeren på 90–270°. Ved å endre utkjøringsvinklene blir det enklere for robotgressklipperen å nå det største arbeidsområdet hvis ladestasjonen er plassert i en passasje.



### 3.16.2.4 Utkjøringsvinkel > Sektorer

Robotgressklipperen kan stilles inn for én eller to utkjøringssektorer. Hvis ladestasjonen er plassert i en passasje, kan to utkjøringsvinkler brukes, for eksempel 70–110° og 250–290°.

Hvis to utkjøringsvinkler brukes, må du også spesifisere hvor ofte robotgressklipperen skal forlate ladestasjonen i *Sektor 1*. Dette gjøres med funksjonen *Antall* ved først å spesifisere en prosentandel.

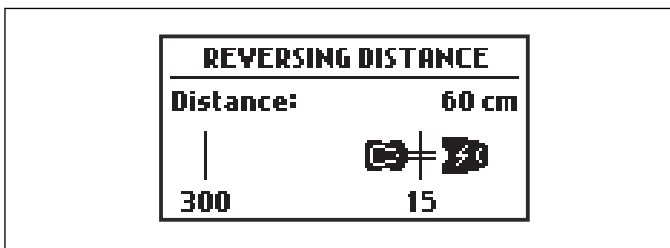
For eksempel betyr prosentandelen på 75 % at robotgressklipperen forlater ladestasjonen i *Sektor 1* 75 % av gangene og 25 % av gangene fra *Sektor 2*.

Bruk **talltastene** for å angi ønskede vinkler i grader for sektorene og andelen i prosent.

### 3.16.2.5 Ryggeavstand

Med denne funksjonen kan du kontrollere hvor langt robotgressklipperen må rygge ut av ladestasjonen før den begynner å klippe gress. Dette er en nyttig funksjon hvis for eksempel ladestasjonen er plassert langt innunder en veranda eller i et annet begrenset område.

Bruk **talltastene** til å angi ønsket ryggeavstand i centimeter. Standardinnstillingen er 60 cm.

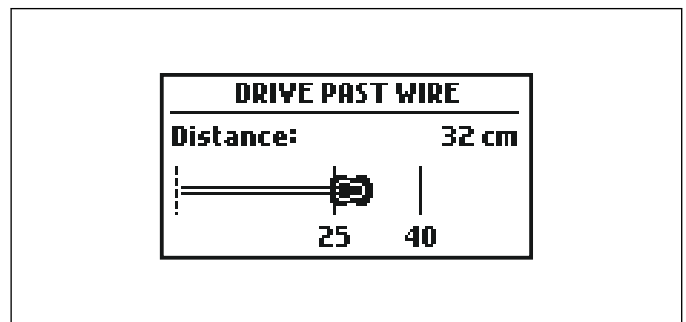


### 3.16.2.6 Kjør over ledning

Fronten på robotgressklipperen passerer alltid avgrensningssløyfen med en bestemt avstand før robotgressklipperen snur. Standard avstand er 32 cm, men dette kan endres ved behov. Velg et tall mellom 25 og 40.

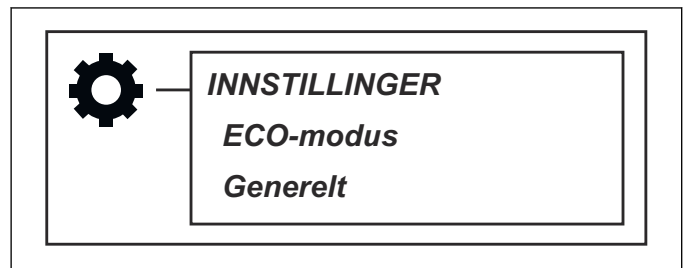
Merk at den oppgitte avstanden bare er en beregnet verdi, og bør bli behandlet som veiledende. I praksis kan den faktiske avstanden som robotgressklipperen passerer utenfor grenseledningen, variere.

Spesifiser antall centimeter du vil at robotgressklipperen skal bevege seg over avgrensningssløyfen, og trykk på **OK**.



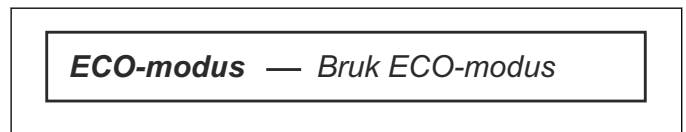
## 3.17 Innstillinger

Med dette utvalget kan du utføre endringer på robotgressklipperens generelle innstillinger.



### 3.17.1 ECO-modus

Denne funksjonen slår automatisk av signalet i grensesløyfen, guidekablene og ladestasjonen når robotgressklipperen ikke klipper, dvs. når gressklipperen lader eller ikke kan klippe gresset på grunn av innstilling av timeren.



*ECO-modus* er egnet til å brukes der annet trådløst utstyr ikke er kompatibelt med robotgressklipperen, f.eks. enkelte teleslynger eller garasjedører.

Når *ECO-modus* er aktivert, blinker indikatorlampen i ladestasjonen grønt. *ECO-modus* betyr at robotgressklipperen bare kan startes i ladestasjonen og ikke ute i arbeidsområdet.

I *ECO-modus* er det veldig viktig alltid å trykke på **STOPP**-knappen før du fjerner robotgressklipperen fra ladestasjonen. Ellers kan ikke robotgressklipperen startes. Hvis robotgressklipperen er fjernet ved en feil uten at **STOPP**-knappen ble trykket på først, må gressklipperen settes tilbake i ladestasjonen, og **STOPP**-knappen må trykkes på. Kun da kan robotgressklipperen startes i arbeidsområdet.

Velg *ECO-modus*, og trykk på **OK** for å aktivere *ECO-modusen*.

**Merk:** Trykk alltid på **STOPP**-knappen før du fjerner robotgressklipperen fra ladestasjonen. I *ECO-modus* vil robotgressklipperen ellers ikke starte i arbeidsområdet.

### 3.17.2 Generelt

Stille inn språk og klokkeslett eller tilbakestille innstillingene til standardinnstillingene.

**Generelt** — *Tid og dato*  
*Språk*  
*Land*  
*Tilbakestill alle  
brukerinnstillinger*  
*Om*

### 3.17.2.1 Tid & dato

Med denne funksjonen kan du stille inn gjeldende klokkeslett og dato samt nødvendige formater.

**Tid og dato – Angi tid**  
*Angi dato*  
*Tidsformat*  
*Datoformat*

- **Velg tid:** Angi riktig klokkeslett, og trykk på **OK** for å avslutte.
- **Velg dato:** Angi riktig dato, og trykk på **OK** for å avslutte.
- **Tidsformat:** Plasser markøren på ønsket klokkeslettformat: 12 timer / 24 timer Trykk på **OK** for å avslutte.
- **Datoformat:** Plasser markøren på ønsket datoformat:  
ÅÅÅÅ-MM-DD (år-måned-dag)

MM-DD-ÅÅÅÅ (måned-dag-år)

DD-MM-ÅÅÅÅ (dag-måned-år)

Trykk på **OK** for å avslutte.

### 3.17.2.2 Språk

Still inn språket med denne funksjonen.

Slik velger du språk: Sett markøren på ønsket språk, og trykk på **OK**.

### 3.17.2.3 Land

Med denne funksjonen kan du velge i hvilket land robotgressklipperen skal brukes.

Sett markøren på ønsket land, og trykk på **OK**.

### 3.17.2.4 Tilbakestill alle brukerinnstillinger

Du kan bruke denne funksjonen til å tilbakestille robotgressklipperen til standard fabrikkinnstillinger.

De følgende innstillingene endres imidlertid ikke:

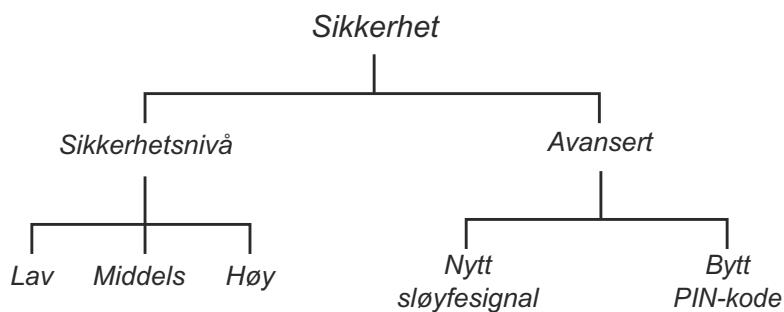
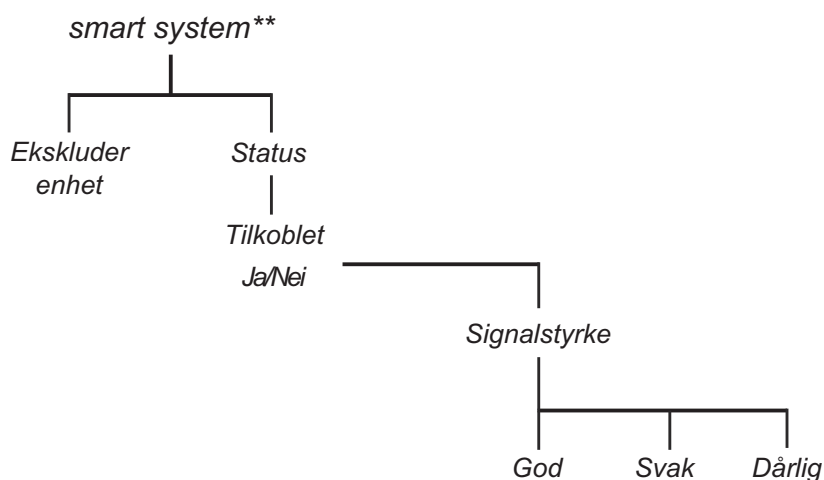
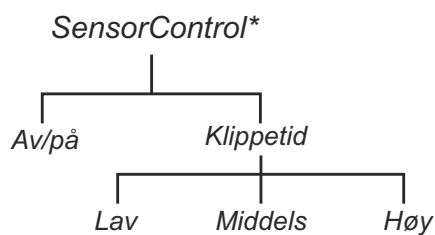
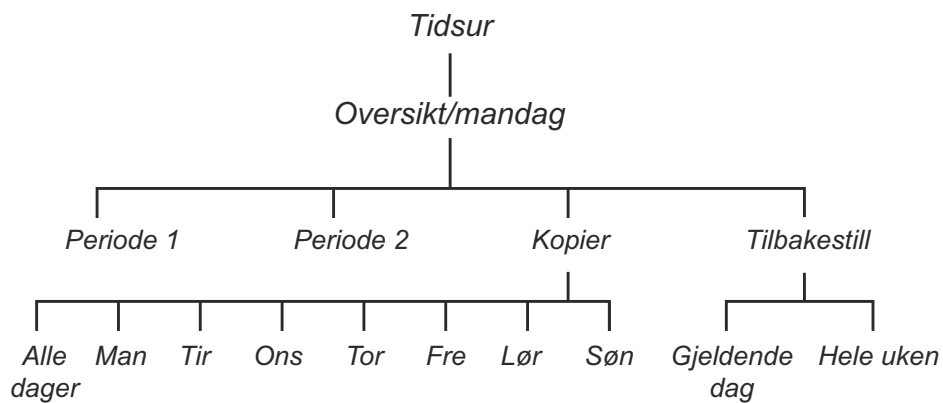
- Sikkerhetsnivå
- PIN-kode
- Sløyfesignal
- Tid & dato
- Språk
- Land

1. Velg *Tilbakestill alle innstillinger* i menyen, og trykk på **OK**.
2. Bekreft ved å trykke på **OK**.

### 3.17.2.5 Om

*Om*-menyen viser informasjon om robotgressklipperens serienummer og ulike programvareversjoner.

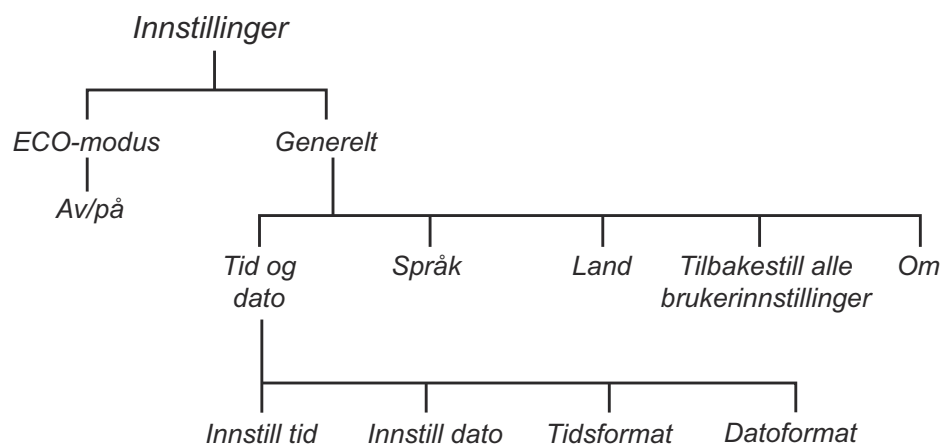
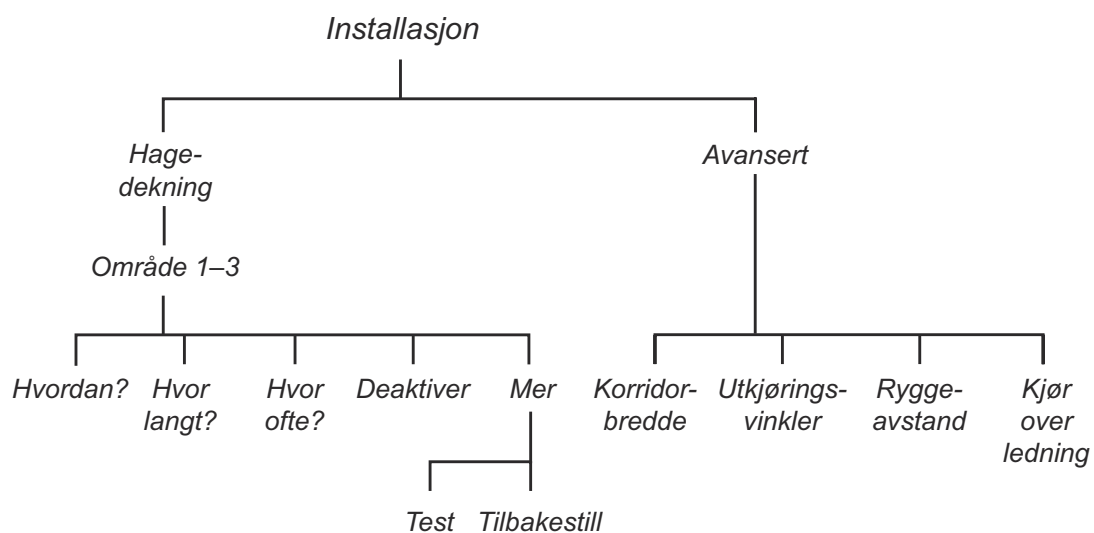
### 3.18 Menystrukturoversikt



\* GARDENA R130Li, R130LiC, R160Li, R160LiC

\*\* GARDENA R100LiC, R130LiC, R160LiC

### 3.19 Menystrukturoversikt





### 3.20 Eksempler på hageutforminger

Robotgressklipperens oppførsel styres til en viss grad av hvilke innstillinger som velges. Ved å tilpasse robotgressklipperens innstillinger i forhold til hagens form blir det lettere for robotgressklipperen å nå alle deler av hagen ofte, noe som bidrar til perfekt klipperesultat.

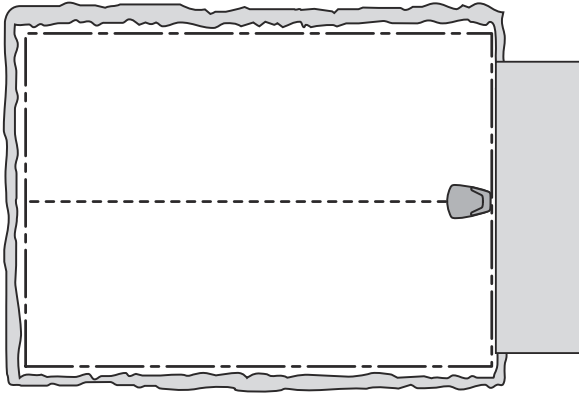
Ulike utforminger krever ulike innstillinger. De neste sidene beskriver en rekke eksempler på utforminger med installasjonsforslag og innstillinger.

De anbefalte tidsurinnstillingene i de følgende eksemplene gjelder R100Li, R100LiC hvis ikke annet er angitt.

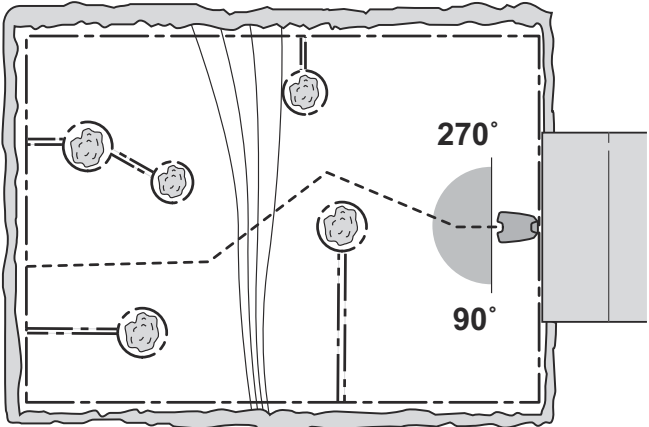
Du finner mer installasjonshjelp på [www.gardena.com](http://www.gardena.com). Velg land, og gå til støttesiden for mer informasjon og videoer.

**Merk:** Standardinnstillingene for robotgressklipperen er valgt for å fungere i så mange forskjellige hager som mulig. Det er bare nødvendig å justere innstillingene ved spesielle installasjonsforhold.

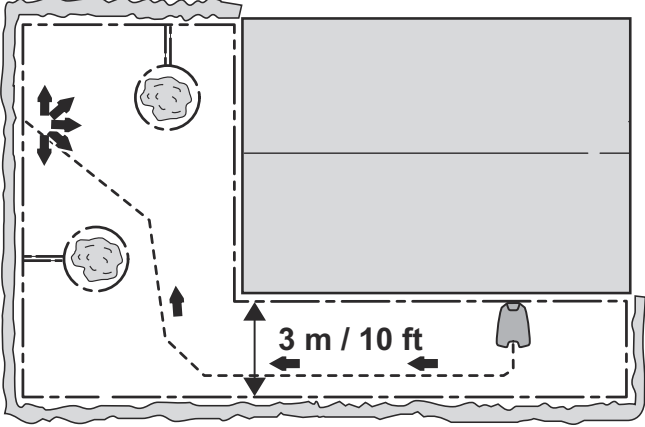
#### 3.20.1 Åpent og flatt område

Område	150 m <sup>2</sup>	
Tidsur	R100Li, R100LiC 08:00 - 14:00, mandag, onsdag, fredag	
	R130Li, R130LiC, R160Li, R160LiC 08:00 - 13:00, mandag, onsdag, fredag	
Hage dekning	Standardinnstilling	
Merknader	Tidsuret bør brukes for å hindre at gresset ser flattrykt ut, siden området er mindre enn robotgressklipperens maksimale kapasitet.	

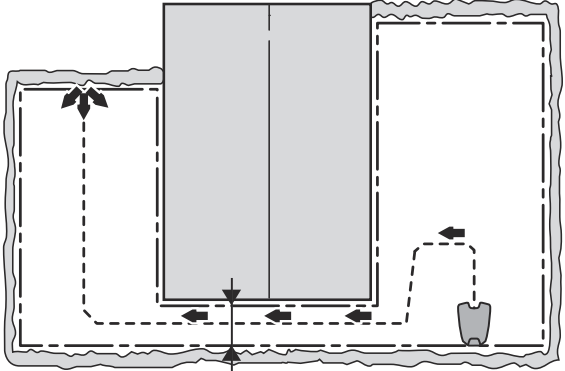
#### 3.20.2 En rekke øyer og en 35 % helling

Område	500 m <sup>2</sup>	
Tidsur	R100Li, R100LiC 08:00 - 18:30, mandag til søndag	
	R130Li, R130LiC, R160Li, R160LiC 08:00 - 16:30, mandag til søndag	
Hage dekning	Standardinnstilling	
Merknader	Plasser ladestasjonen i den nedre delen av arbeidsområdet. Legg guidekabelen på tvers over den bratte skrånningen. Sørg for at guidekabelen er lagt i henhold til anbefalingene i <i>Legge og koble til guidekabelen på side 19</i>	

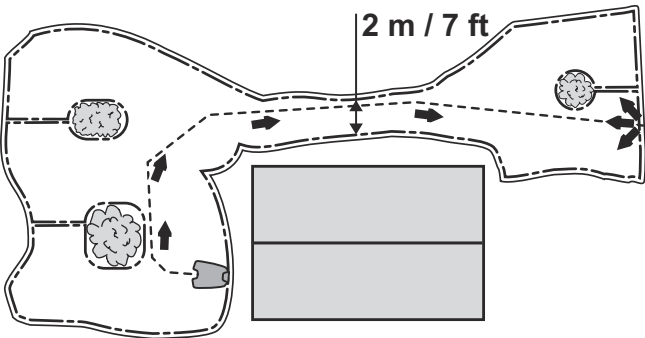
### 3.20.3 L-formet hage med noen få øyer og ladestasjonen installert i det smale området

Område	800 m <sup>2</sup>	
Tidsur	R100Li, R100LiC 07:00 - 24:00, mandag til søndag	
	R130Li, R130LiC, R160Li, R160LiC 08:00 - 22:00, mandag til søndag	
Hage dekning	Område 1: <i>Hvordan?</i> Guide <i>Hvor langt?</i> X m <i>Hvor ofte?</i> 60 %	
Merknader	<i>Hage dekning</i> (Hvor ofte?) for <i>Guide</i> må være angitt som en verdi som tilsvarer den største delen av arbeidssområdet, siden det meste av arbeidssområdet enkelt kan nås av robotgressklipperen når den følger guidekabelen ut av ladestasjonen. Sørg for at guidekabelen er lagt i henhold til anbefalingene i <i>Legge og koble til guidekabelen på side 19</i> .	

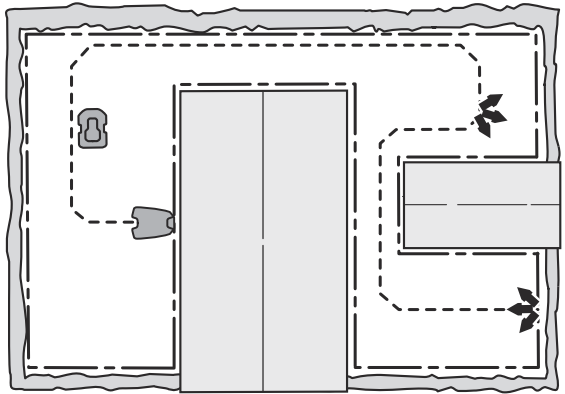
### 3.20.4 U-formet hage sammenbundet via en smal passasje

Område	1 000 m <sup>2</sup>	
Tidsur	R100Li, R100LiC 06:00 - 24:00, mandag til søndag	
	R130Li, R130LiC, R160Li, R160LiC 07:00 - 24:00, mandag til lørdag	
Hage dekning	Område 1: <i>Hvordan?</i> Guide <i>Hvor langt?</i> X m <i>Hvor ofte?</i> 40 %	
Merknader	Guidekabelen må plasseres langs den smale passasjen for å sikre at robotgressklipperen enkelt finner ladestasjonen fra venstre side av arbeidssområdet. 60 % velges for <i>Hage dekning, Hvor ofte?</i> , ettersom området på venstre side er nesten halvparten av det totale arealet. Sørg for at guidekabelen er lagt i henhold til anbefalingene i <i>Legge og koble til guidekabelen på side 19</i> .	

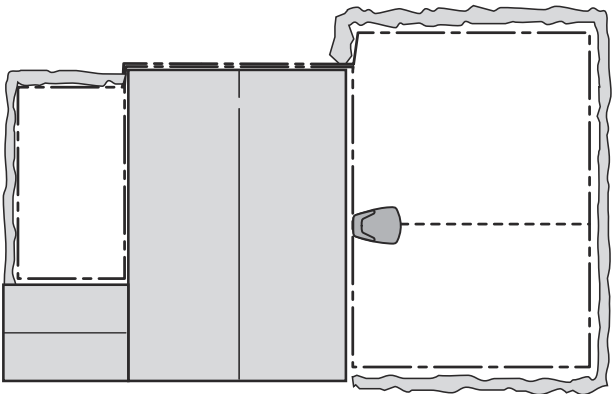
### 3.20.5 Asymmetrisk arbeidsområde med en smal passasje og en rekke øyer

Område	800 m <sup>2</sup>	
Tidsur	R100Li, R100LiC 07:00 - 24:00, mandag til lørdag	
	R130Li, R130LiC, R160Li, R160LiC 08:00 - 22:00, mandag til lørdag	
Hage dekning	Standardinnstilling	
Merknader	Guidekabelen må plasseres langs den smale passasjen for å sikre at robotgressklipperen enkelt finner lade-stasjonen fra høyre side av arbeidsområdet. Området på høyre side er bare en liten del av arbeidsområdet, og derfor kan standardinnstillingen <i>Hage dekning</i> brukes. Sørg for at guidekabelen er lagt i henhold til anbefalingene i <i>Legge og koble til guidekabelen på side 19</i> .	

### 3.20.6 Tre områder sammenbundet via to smale passasjer

Område	800 m <sup>2</sup>	
Timer:	R100Li, R100LiC: 07:00 - 24:00, mandag til lørdag	
	R130Li, R130LiC, R160Li, R160LiC: 08:00 - 22:00, mandag til lørdag	
Hage dekning	Område 1: <i>Hvordan?</i> Guide <i>Hvor langt?</i> X m <i>Hvor ofte?</i> 25 %	
	Merknader	Siden arbeidsområdet inneholder tre områder forbundet med smale passasjer, må <i>Hagedekning</i> brukes for å sikre jevnt klipperesultat over hele arbeidsområdet. Sørg for at guidekabelen er lagt i henhold til anbefalingene i <i>Legge og koble til guidekabelen på side 19</i> .

### 3.20.7 Et sekundært område

Område	500 + 100 m <sup>2</sup>	
Tidsur	R100Li, R100LiC: 08:00 - 20:30, mandag, tirsdag, torsdag, fredag, lørdag	
	R130Li, R130LiC, R160Li, R160LiC: 08:00 - 18:30, mandag, tirsdag, torsdag, fredag, lørdag	
Hage dekning	Standardinnstilling	
Merknader	Det sekundære området klippes ved å bruke <i>Sekundært område</i> -modusen på onsdager og søndager.	

## 4 Drift

### 4.1 Hovedbryter



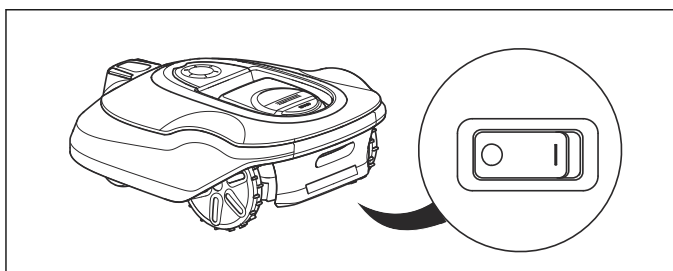
**ADVARSEL:** Les sikkerhetsinstruksjonene nøye før du starter robotgressklipperen.



**ADVARSEL:** Hold hender og føtter borte fra de roterende knivene. Hold aldri hender eller føtter nær eller under klipperhuset når motoren er i gang.



**ADVARSEL:** Bruk aldri robotgressklipperen hvis det befinner seg noen, spesielt barn, eller kjæledyr, i klippeområdet.

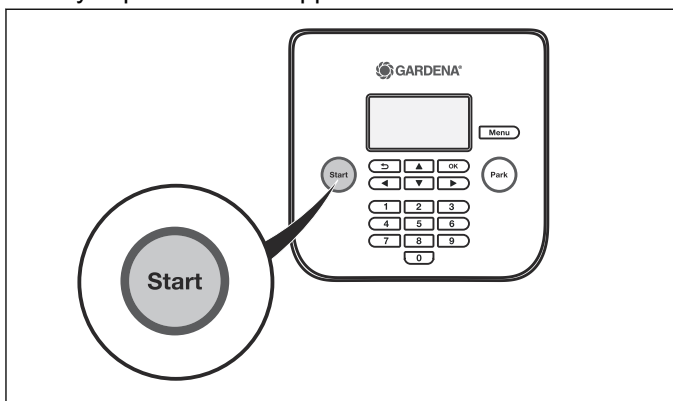


- Sett hovedbryteren i stillingen *1* for å starte robotgressklipperen.
- Sett hovedbryteren i stillingen *0* når robotgressklipperen ikke er i bruk, eller mens det utføres arbeid, inspeksjon eller vedlikehold.

Hvis hovedbryteren settes i stillingen *0*, kan ikke motorene på robotgressklipperen starte.

### 4.2 Start

1. Trykk på **STOPP**-knappen for å åpne dekselet.
2. Sett hovedbryteren i stillingen *1*.
3. Tast PIN-koden.
4. Trykk på **START**-knappen.



5. Velg ønsket driftsmodus. Se *Driftsmodus – Start på side 36*.
6. Lukk dekselet i løpet av 10 sekunder.

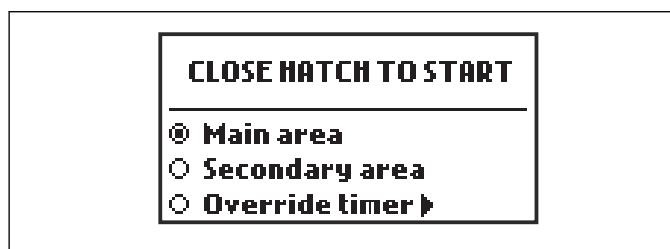
Hvis robotgressklipperen er parkert i ladestasjonen, forlater den ladestasjonen først når batteriet er helt oppladet og hvis innstillingen av tidsuret tilsier at klipperen skal være i drift.

**Merk:** Trykk alltid på **START**-knappen før du lukker dekselet for å starte robotgressklipperen.

### 4.3 Driftsmodus – Start

Når **START**-knappen er trykket på, har du følgende driftsvalg.

- Hovedområde
- Sekundært område
- Overstyre tidsur



#### 4.3.1 Hovedområde

*Hovedområde* er standard driftsmodus der robotgressklipperen klipper og lades opp automatisk.

#### 4.3.2 Sekundært område

Når du klipper plenområder utenfor det vanlige, må du bruke innstillingen *Sekundært område*. Ved valg av *Sekundært område* klipper robotgressklipperen til batteriet er utladet.

Hvis robotgressklipperen lades i *Sekundært område*-modus, vil den lades helt opp, kjøre ca. 50 cm ut og deretter stoppe. Dette viser at gressklipperen er ladet og klar til å starte klippingen.

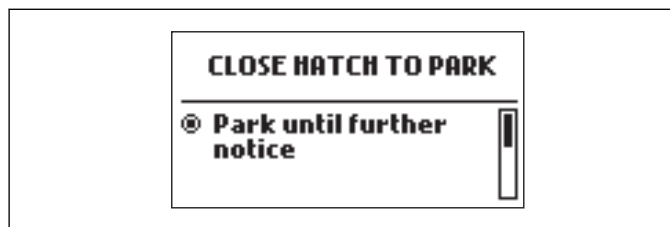
Hvis hovedområdet skal klippes etter lading, bør driftsvalget endres til *Hovedområde* før robotgressklipperen settes i ladestasjonen.

#### 4.3.3 Overstyre timer

Enhver timerinnstilling kan overstyres midlertidig ved å velge *Overstyr timer*. Det er mulig å overstyre timeren i 24 timer eller 3 dager.

### 4.4 Driftsmodus parkering

Når **PARKER**-knappen er trykket på, har du følgende driftsvalg.



#### 4.4.1 Parker inntil videre

Robotgressklipperen blir stående i ladestasjonen til en annen driftsmodus velges ved å trykke på **START**-knappen.

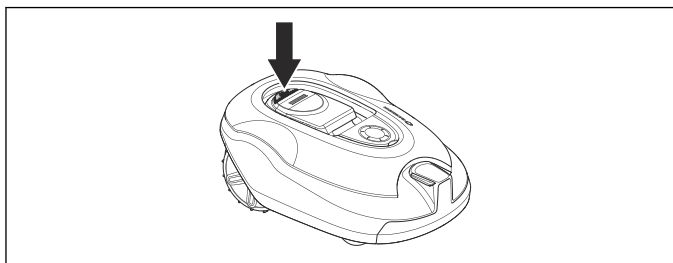
#### 4.4.2 Start med neste timer

Robotgressklipperen blir stående i ladestasjonen til neste gang timerinnstillingen tillater bruk. Dette driftsvalget er egnet hvis du ønsker å avbryte en pågående klippesyklus og la robotgressklipperen bli stående i ladestasjonen til neste dag.

#### 4.5 Stopp

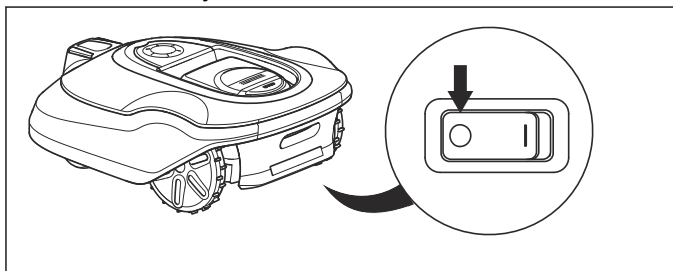
1. Trykk på **STOPP**-knappen.

Robotgressklipperen stopper, knivmotoren stopper og dekselet åpnes.



#### 4.6 Slå av

1. Trykk på **STOPP**-knappen.
2. Sett hovedbryteren til 0.



Slå alltid av robotgressklipperen med hovedbryteren hvis det skal utføres vedlikehold eller hvis robotgressklipperen skal flyttes utenfor arbeidsområdet.

#### 4.7 Timer og standby

Bruk tidsurfunksjonen (se *Tidsur på side 22*) for å unngå at plenen ser nedtråkket ut.

##### 4.7.1 Standby

Robotgressklipperen har en innebygd standbyperiode i henhold til standbytidtabellen. Standby-perioden er for eksempel en fin anledning til å vanne eller spille spill på plenen.

Modell	Standby-tid, timer per dag
R100Li, R100LiC	min. 7
R130Li, R130LiC	min. 5
R160Li, R160LiC	min. 1

##### 4.7.2 Stille inn tidsur

Når du stiller inn tidsuret, beregner du at robotgressklipperen klipper omtrent den oppførte mengden antall kvadratmeter per time og dag som angitt i tabellen Arbeidskapasitet.

Modell	Arbeidskapasitet, m <sup>2</sup> per time og dag
R100Li, R100LiC	Om 59
R130Li, R130LiC	Om 68
R160Li, R160LiC	Om 70

Hvis arbeidsområdet for eksempel er 800 m<sup>2</sup> stort, må robotgressklipperen være i drift:

Modell	Timer per dag
R100Li, R100LiC	14
R130Li, R130LiC	12
R160Li, R160LiC	11

Tidene er omtrentlige og avhenger av for eksempel gressets kvalitet, knivenes skarphet og batteriets alder.



**ADVARSEL:** Bruk tidsuret for å unngå klipping på tidspunkter da det vanligvis er barn, kjæledyr eller annet på plenen som kan bli skadet av de roterende knivene.

Standardinnstillingene for tidsuret gjør at robotgressklipperen kan være i drift hele døgnet, sju dager i uken. Robotgressklipperen vil imidlertid ikke være i drift i den innebygde standby-perioden.

##### 4.7.3 Eksempel 1

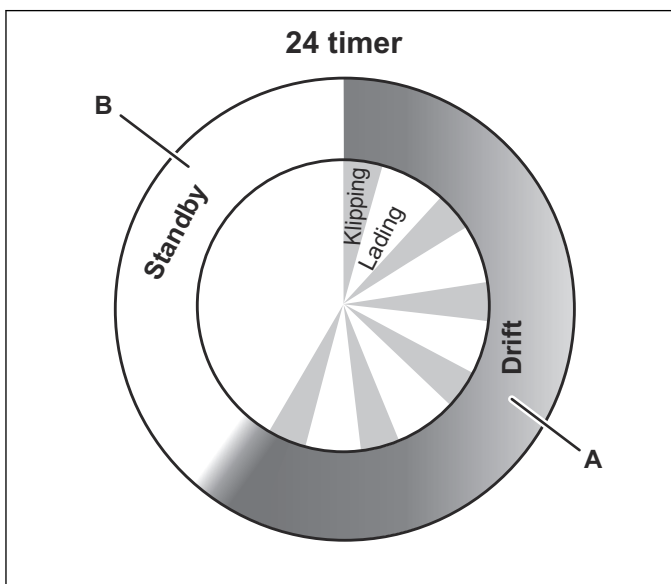
Tidene som er brukt i dette eksempelet, gjelder for GARDENA R130Li, R130LiC, men prinsippet er det samme for de andre modellene.

Tidsurinnstilling, periode 1: 00:00 - 22:00.

Aktiv periode (A): 00:00 - 19:00.

Fabrikkinnstillingen sikrer at robotgressklipperen begynner å klippe plenen klokken 00.00. Klipperen parkeres imidlertid i standby-modus i ladestasjonen fra klokken 19:00, og den står i ro til den begynner å klippe igjen klokken 00:00.

Hvis tidsurinnstillingen deles inn i to arbeidsperioder, kan standby-perioden deles inn i en rekke perioder. Den korteste standby-perioden må imidlertid være i henhold til standby-tidtabellen.



#### GARDENA R130Li, R130LiC

Drift, A = maks. antall timer	19
Lading/standby, B = min. antall timer	5

#### 4.7.4 Eksempel 2

Tidene som er brukt i dette eksempelet, gjelder for GARDENA R130Li, R130LiC, men prinsippet er det samme for de andre modellene.

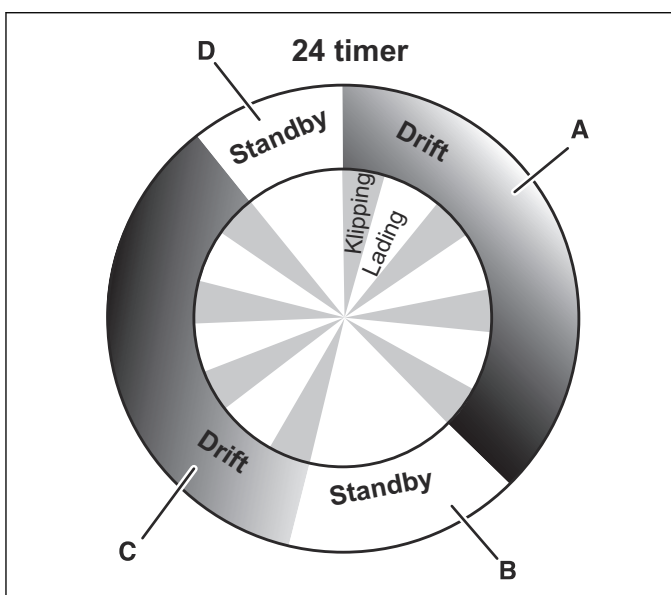
Tidsurinnstilling, periode 1 (A): 00:00 - 18:00.

Tidsurinnstilling, periode 2 (C): 20:00 - 23:00.

Aktiv periode (A): 00:00 - 16:00

Aktiv periode (C): 20:00 - 21:00.

Robotgressklipperen arbeider mellom 00:00 og 18:00. Den starter igjen klokken 20:00, men stopper driften klokken 21:00 for å gå i standby-modus til den starter igjen klokken 00:00.



#### GARDENA R130Li, R130LiC

Drift, A + C = maks. antall timer	19
Lading/standby, B + D = min. antall timer	5

## 4.8 Lade et utladet batteri

Når GARDENA robotgressklipperen er ny eller har vært lagret i lang tid, er batteriet helt utladet og må lades før oppstart.



**ADVARSEL:** Lad kun opp robotgressklipperen med en ladestasjon som er tiltenkt den. Feil bruk kan føre til elektrisk støt, overoppheting eller lekkasje av etsende væske fra batteriet.

Hvis det oppstår lekkasje av elektrolytt, må du skylle med vann. Kontakt lege hvis det kommer i kontakt med øynene eller lignende.

1. Sett hovedbryteren i stillingen 1.
2. Sett robotgressklipperen i ladestasjonen. Åpne dekselet og skyv robotgressklipperen så langt inn som mulig for å sikre god kontakt mellom robotgressklipperen og ladestasjonen. Se kontakt og ladekontakter i *Produktoversikt på side 5*
3. Displayet viser en melding om at lading pågår.

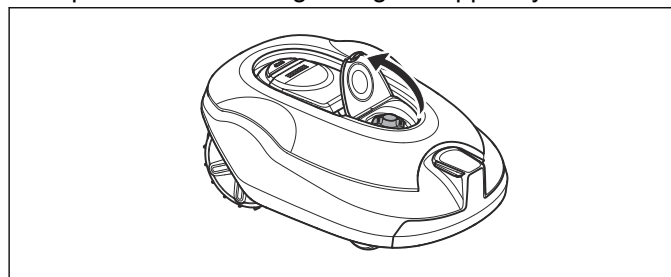
## 4.9 Justere klippehøyden

Klippehøyden kan reguleres fra MIN (2 cm) til MAX (6 cm).

Hvis gresset er langt, lar du robotgressklipperen begynne å klippe med MAX-klippehøyde. Når gresset er kortere, kan du gradvis redusere klippehøyden.

### 4.9.1 Slik regulerer du klippehøyden

1. Trykk på **STOPP**-knappen for å stoppe robotgressklipperen.
2. Åpne dekselet for regulering av klippehøyde.



3. Drei knotten til ønsket stilling.
  - Drei med urviseren for å øke klippehøyden.
  - Drei mot urviseren for å senke klippehøyden.
4. Lukk dekselet.



**OBS:** I den første uken etter en ny installasjon må klippehøyden settes til MAX for å unngå skade på sløyfeledningen. Deretter kan klippehøyden reduseres gradvis hver uke til ønsket klippehøyde er nådd.

## 5 Vedlikehold

### 5.1 Innføring i vedlikehold

For bedre driftspålitelighet og lengre levetid: Kontroller og rengjør robotgressklipperen regelmessig, og skift ut slitte deler ved behov. Alt av vedlikehold og service må utføres i henhold til GARDENAs instruksjoner. Se *Garantibetingelser på side 53*.

Første gang robotgressklipperen brukes, må knivdisken og knivene inspiseres ukentlig. Hvis det har vært lite slitasje i denne perioden, kan inspeksjonsintervallet forlenges.

Det er viktig at knivdisken roterer lett. Kniveggene skal ikke være skadet. Knivenes levetid varierer vesentlig, og avhenger for eksempel av følgende:

- Driftstid og størrelsen på arbeidsområdet.
- Type gress og sesongmessig vekst.
- Jord, sand og bruk av gjødsel.
- Antall gjenstander som kongler, veltede trær, leker, verktøy, steiner, røtter og lignende.

Den normale levetiden er 3 til 6 uker ved bruk under gunstige forhold. Se *Skifte knivene på side 39* for å finne ut hvordan du skifter knivene.



**ADVARSEL:** Bruk vernehansker.

**Merk:** Arbeid med sløve kniver gir dårligere klipperesultat. Gresset blir ikke skåret rent, og det kreves mer energi, slik at robotgressklipperen bare kan klippe et mindre område.

### 5.2 Rengjøre robotgressklipperen

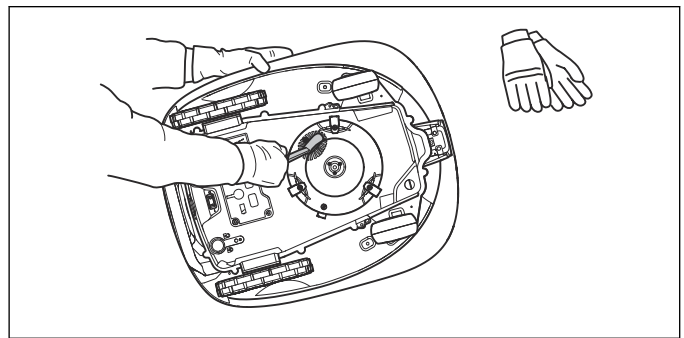
Det er viktig å holde robotgressklipperen ren. Hvis det har satt seg fast store mengder gress på klipperen, vil den ikke klare skråninger like godt. Vi anbefaler at rengjøring utføres med en børste.



**OBS:** Bruk aldri høytrykksspyler eller rennende vann til å vaske robotgressklipperen. Bruk aldri løsemidler til rengjøring.

#### 5.2.1 Chassis og knivdisk

1. Sett hovedbryteren til 0.
2. Løft robotgressklipperen, og sett den på siden.
3. Rengjør knivdisken og chassiset med for eksempel en oppvaskbørste. Samtidig kontrollerer du at knivskiven roterer fritt i forhold til fotbeskyttelsesdekselet. Kontroller også at knivene er i god stand og beveger seg fritt. Langt gress eller andre gjenstander kan trenge seg inn og forsinke knivdisken. Selv en liten bremseeffekt fører til et høyere energiforbruk, og i verste fall hindrer det robotgressklipperen i å kunne klippe en stor plen.



#### 5.2.2 Chassis

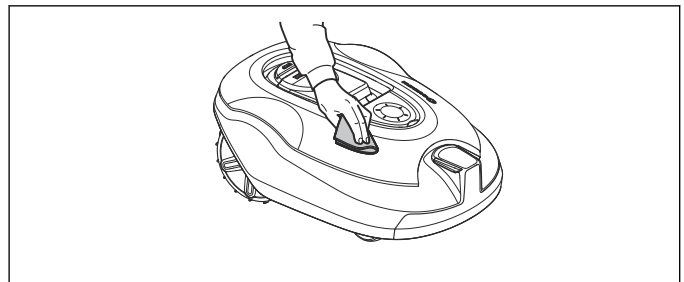
Rengjør undersiden av chassiset. Børst eller tørk av med en fuktig klut.

#### 5.2.3 Hjul

Rengjør rundt forhjulene og bakhjulet, samt bakhjulsopphenget. Gress på hjulene kan påvirke gressklipperens ytelse i skråninger.

#### 5.2.4 Karosseri

Bruk en fuktig, myk svamp eller klut til å rengjøre karosseriet. Hvis karosseriet er svært skittent, kan det være nødvendig å bruke såpevann eller oppvaskmiddel.



#### 5.2.5 Ladestasjon

Rengjør ladestasjonen regelmessig for gress, løv, kvister og andre gjenstander som kan komme i veien for dokkingen.

### 5.3 Skifte knivene

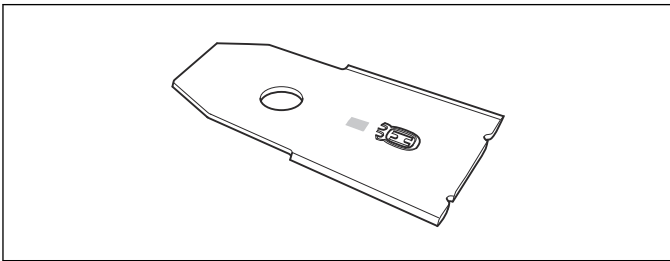


**ADVARSEL:** Bruk alltid kniver og skruer av riktig type. GARDENA kan kun garantere sikkerheten når du bruker originale kniver. Hvis bare knivene skiftes og skruene gjenbrukes, kan det føre til slitasje på skruene under klipping. Dette kan føre til at knivene skytes ut fra undersiden av gressklipperen og forårsaker alvorlig skade.

Av sikkerhetsgrunner bør du alltid skifte ut slitte eller skadde deler umiddelbart. Selv om knivene er intakte, bør de skiftes regelmessig for å oppnå best mulig klipperesultat og lavt strømforbruk.

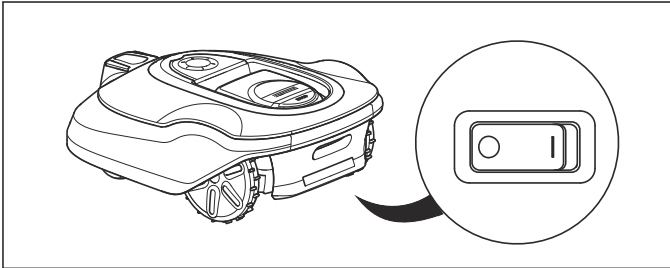
Robotgressklipperen har tre kniver som er skrudd fast på knivdisken. Alle de tre knivene og skruene må skiftes samtidig for å sikre balanse i klippesystemet.

Bruk originale kniver fra GARDENA preget med H-kronelogoen (se *Garantibetingelser på side 53*).

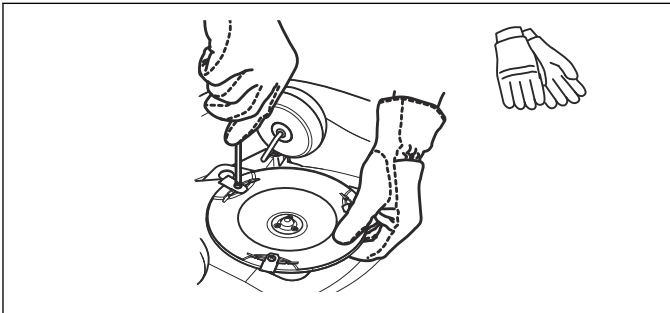


### 5.3.1 Slik skifter du knivene

1. Sett hovedbryteren til 0.



2. Snu robotgressklipperen opp-ned. Sett robotgressklipperen på et mykt og rent underlag for å unngå at karosseriet og dekselet blir ripet opp.
3. Fjern de tre skruene. Bruk en rett skrutrekker eller en stjerneskrutrekker.

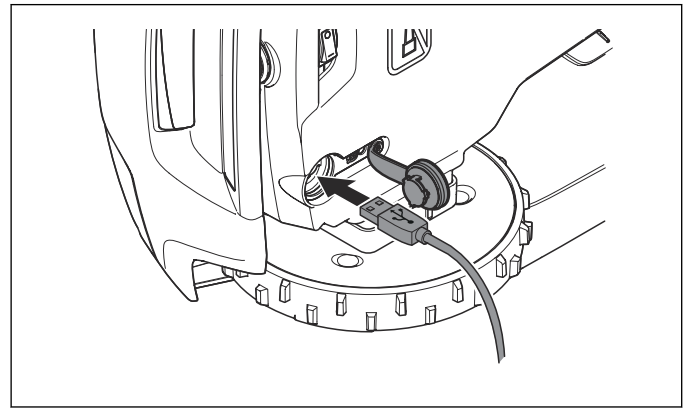


4. Fjern alle knivene og skruene.
5. Monter nye kniver og skruer.
6. Kontroller at knivene beveger seg fritt.

### 5.4 Programvareoppdatering

Hvis service blir utført av en lokal GARDENA-representant, vil serviceteknikeren laste ned tilgjengelige programvareoppdateringer til robotgressklipperen. Eierne av GARDENA-robotgressklippere kan imidlertid laste ned regelmessige programvareoppdateringer fra GARDENA-nettstedet og installere dem på robotgressklipperne. Registrerte brukere vil bli varslet om dette via e-post. Robotgressklipperen må være koblet til en datamaskin via USB-kabelen som følger med, for å laste ned ny programvare.

1. Koble USB-kabelen mellom datamaskinen og robotgressklipperen.
  - a) Fjern proppen fra serviceuttaket på undersiden av gressklipperen. Serviceuttaket er plassert ved siden av hovedbryteren.
  - b) Koble USB-kabelen til en av datamaskinens USB-porter.
  - c) Koble USB-kabelen til serviceuttaket på robotgressklipperen. USB-kabelen kan bare kobles til på én måte.



2. Sett hovedbryteren i posisjon 1, og sett klipperen stående på alle hjulene.
3. Følg instruksjonene for programvareoppdateringen i e-posten du har fått tilsendt.
4. Når programmeringen er fullført, kobler du fra USB-kabelen og monterer proppen til serviceuttaket. Hvis tetningen på proppen til serviceuttaket har synlige skader, må hele proppen skiftes. Forsikre deg om at proppen sitter godt fast i uttaket.

### 5.5 Batteri

Batteriet krever ikke vedlikehold, men har en begrenset levetid på to til fire år.

Batteriets levetid avhenger av sesongens lengde og hvor mange timer robotgressklipperen brukes hver dag. Lang sesong eller mange timers bruk hver dag innebærer at batteriet må skiftes oftere.



**ADVARSEL:** Lad kun opp robotgressklipperen med en ladestasjon som er tiltenkt den. Feil bruk kan føre til elektrisk støt, overoppheting eller lekkasje av etsende væske fra batteriet. Hvis det oppstår lekkasje av elektrolytt, må du skylle med vann. Kontakt lege hvis det kommer i kontakt med øynene eller lignende.



**OBS:** Batteriet må lades helt opp før vinterlagring. Hvis batteriet ikke lades helt opp, kan det bli skadet og i enkelte tilfeller ubrukelig.

Hvis robotgressklipperens driftstid mellom hver lading blir kortere, tyder dette på at batteriet er i ferd med å bli gammelt og til slutt må skiftes. Batteriet er i god stand så lenge robotgressklipperen holder plenen velklipt.

#### 5.5.1 Skifte batteriet



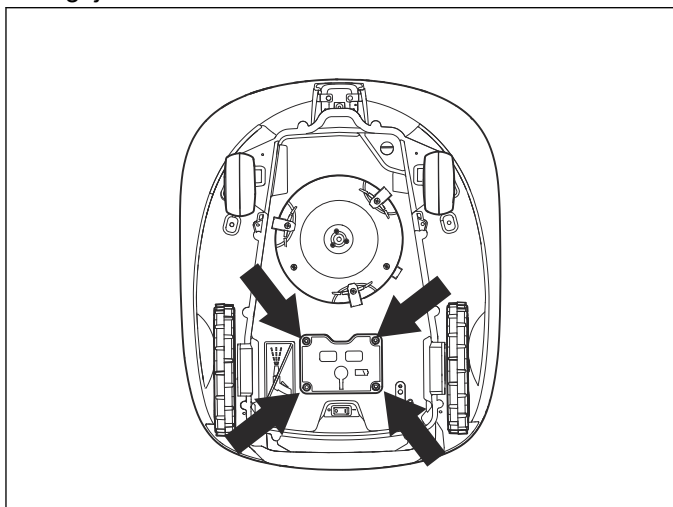
**ADVARSEL:** Bruk bare originale batterier som er anbefalt av produsenten. Produktets sikkerhet kan ikke garanteres ved bruk av andre batterier. Ikke bruk ikke-oppladbare batterier. Apparatet må koples fra strømmettet når du skal ta ut batteriet.

1. Sett hovedbryteren i stillingen 0.
2. Snu robotgressklipperen opp-ned. Sett robotgressklipperen på et mykt og rent underlag for



å unngå at karosseriet og displaydekslet blir ripet opp.

3. Rengjør rundt batteridekslet.
4. Skru løs de fire skruene på batteridekslet (Torx 20) og fjern batteridekslet.



5. Løft forsiktig ut batteriet, og løsne kontaktene. OBS! Ikke dra i ledningene. Hold kontaktene, og løsne låsehaken.
6. Koble til et nytt originalt batteri ved å trykke kontaktene sammen til det låses fast.
7. Plasser batteriet med etiketten "This side down" vendt ned i batteriåpningen.
8. Sett på plass batteridekslet uten å klemme ledningene. Hvis tetningen på batteridekslet har synlige skader, må hele batteridekslet skiftes.
9. Skru forsiktig inn de fire skruene, i tversoverliggende par, på batteridekslet (Torx 20).

## 5.6 Vinterservice

Lever robotgressklipperen hos den lokale GARDENA-representanten for service før vinterlagring.

Regelmessig service om vinteren vil holde robotgressklipperen i god stand og skape de beste forholdene for en ny sesong uten driftsstopp.

Service omfatter vanligvis følgende:

- Grundig rengjøring av karosseri, chassis, knivdisk og alle andre bevegelige deler.
- Testing av robotgressklipperens funksjon og komponenter.
- Kontroller og skift om nødvendig ut slitedeler som kniver og lagre.
- Testing av gressklipperens batterikapasitet, samt anbefaling om å bytte batteriet ved behov.
- Ved behov kan GARDENA-representanten også oppdatere programvaren på robotgressklipperen og legge til nye funksjoner når de er tilgjengelige.

# 6 Feilsøking

## 6.1 Innføring i feilsøking

I dette kapitlet beskrives en rekke meldinger som kan vises på displayet hvis en feil oppstår. Du finner også mulige årsaker og tiltak for hver melding. Dette kapitlet beskriver også noen symptomer som kan være til nytte hvis robotgressklipperen ikke fungerer som forventet. Du finner flere forslag til tiltak hvis det oppstår feil eller symptomer på feil, på [www.gardena.com](http://www.gardena.com).

## 6.2 Feilmeldinger

Nedenfor finner du en liste over feilmeldinger som kan vises i displayet på robotgressklipperen. Kontakt den lokale GARDENA-representanten hvis den samme meldingen vises ofte.

Melding	Årsak	Tiltak
<i>Venstre hjulmotor blokkert</i>	Gress eller andre gjenstander har lagt seg rundt drivhjulet.	Kontroller drivhjulet og fjern gress eller andre gjenstander.
<i>Høyre hjulmotor blokkert</i>	Gress eller andre gjenstander har lagt seg rundt drivhjulet.	Kontroller drivhjulet og fjern gress eller andre gjenstander.
<i>Klippesystem blokkert</i>	Gress eller annet har lagt seg rundt knivdisken.	Kontroller drivhjulet og fjern gress eller andre gjenstander.
	Knivdisken ligger i en vannpytt.	Flytt robotgressklipperen og hindre at det samler seg vann i arbeidsområdet.
<i>Intet sløyfesignal</i>	Strømtilførselen er ikke tilkoblet.	Kontroller tilkoblingen til stikkontakten og om en eventuell jordfeilkretsbytter er utløst. Kontroller at lavspenkabelen er koblet til ladestasjonen.
	Lavspenkabelen er skadet eller er ikke tilkoblet.	Kontroller at lavspenkabelen ikke er skadet. Kontroller også at den er ordentlig koblet til ladestasjonen og til strømtilførselen.
	Begrensningskabelen er ikke koblet til ladestasjonen.	Kontroller at kontakten på grenseledningen er riktig montert på ladestasjonen. Skift ut koblingene hvis de er skadet. Se <i>Koble til avgrensningsløyfen på side 18</i> .
	Brudd på avgrensningsløyfen.	Finn ut hvor bruddet er. Skift den skadede delen av løyfen med en ny løyfekabel, og skjøt med en original kobling. Se <i>Finne brudd i løyfeledningen på side 47</i> .
	<i>ECO-modus</i> er aktivert, og robotgressklipperen har forsøkt å starte utenfor ladestasjonen.	Plasser robotgressklipperen i ladestasjonen, trykk på <b>START</b> -knappen, og lukk dekselet. Se <i>Innstillinger på side 29</i> .
	Avgrensningsløyfen krysses på vei til og fra en øy.	Kontroller at avgrensningsløyfen er lagt i henhold til instruksjonene, f.eks. i riktig retning rundt på øyen. Se <i>Installasjon på side 26</i> .
	Forbindelsen mellom robotgressklipperen og ladestasjonen er brutt.	Plasser robotgressklipperen i ladestasjonen, og generer et nytt sløyfesignal (se <i>Nytt sløyfesignal på side 26</i> ).
	Forstyrrelser fra metallgjenstander (gjerder, armeringsjern osv.) eller nedgravde kabler i nærheten.	Prøv å bevege på avgrensningsløyfen.
<i>Innestengt</i>	Robotgressklipperen har satt seg fast i noe.	Frigjør robotgressklipperen og rett opp årsaken til at den setter seg fast.
	Robotgressklipperen sitter fast bak flere hindringer.	Kontroller om det finnes hindringer som gjør det vanskelig for robotgressklipperen å flytte seg videre fra dette stedet.

Melding	Årsak	Tiltak
<i>Utenfor arbeidsområdet</i>	Avgrensningssløyfen kontakter i ladestasjonen er krysset.	Kontroller at avgrensningssløyfen er riktig tilkoblet.
	Grenseledningen ligger for nær kanten på arbeidsområdet.	Kontroller at begrensningskabelen er lagt i henhold til instruksjonene. Se <i>Installasjon på side 26</i> .
	Arbeidsområdet skråner for mye ved grenseledningen.	
	Grenseledningen er lagt i feil retning rundt en øy.	
	Forstyrrelser fra metallgjenstander (gjerder, armeringsjern osv.) eller nedgravde kabler i nærheten.	Prøv å bevege på avgrensningssløyfen.
	Robotgressklipperen har problemer med å skille signalene fra en annen robotgressklipperinstallasjon i nærheten.	Plasser robotgressklipperen i ladestasjonen, og generer et nytt sløyfesignal (se <i>Nytt sløyfesignal på side 26</i> ).
<i>Tomt batteri</i>	Robotgressklipperen finner ikke ladestasjonen.	Kontroller at ladestasjonen og førerledningen er installert som beskrevet i instruksjonene. Se <i>Installasjon av guidekabelen på side 18</i> .
	Førerledningen er ødelagt eller ikke tilkoblet.	Finn ut hvor skaden er, og reparer feilen.
	Batteriet er oppbrukt.	Skift batteriet. Se <i>Batteri på side 40</i> .
	Antennen i ladestasjonen er defekt.	Kontroller om indikatorlampen i ladestasjonen blinker rødt. Se <i>Indikatorlampen på ladestasjonen på side 46</i> .
<i>Feil PIN-kode</i>	Feil PIN-kode er tastet. Fem forsøk er tillatt, og så blir tastaturet blokkert i fem minutter.	Tast riktig PIN-kode. Kontakt den lokale GARDENA-representanten hvis du glemmer PIN-koden.
<i>Spinner</i>	Robotgressklipperen har satt seg fast i noe.	Frigjør robotgressklipperen og rett opp årsaken til at den ikke kjører. Hvis det skyldes vått gress, venter du til plenen er tørr før du bruker robotgressklipperen.
	Arbeidsområdet inneholder en bratt skråning.	Maksimal garantert helling er 40 %. Brattere skråninger bør isoleres. Se <i>Skråninger på side 16</i> .
	Guidekabelen er ikke lagt på tvers av skråningen.	Hvis guidekabelen er lagt i en skråning, må den legges i vinkel på tvers av skråningen. Se <i>Installasjon av guidekabelen på side 18</i> .
<i>Hjulmotor overbelastet, høyre</i>	Robotgressklipperen har satt seg fast i noe.	Frigjør robotgressklipperen og rett opp årsaken til at den ikke kjører. Hvis det skyldes vått gress, venter du til plenen er tørr før du bruker robotgressklipperen.
<i>Hjulmotor overbelastet, venstre</i>		
<i>Ladestasjonen blokkert</i>	Kontakten mellom ladekontaktene og kontaktklemmene kan være dårlig og robotgressklipperen har gjort flere forsøk på lading.	Sett robotgressklipperen i ladestasjonen og kontroller at ladekontaktene og kontaktklemmene har god kontakt.
	En gjenstand hindrer robotgressklipperen.	Fjern gjenstanden.
	Ladestasjonen er vippet eller bøyd.	Bekreft at ladestasjonen er plassert på et helt flatt og vannrett underlag. Ladestasjonen må ikke vippes eller bøyes.
<i>Sitter fast i ladestasjonen</i>	Det står en gjenstand i veien for robotgressklipperen og hindrer den i å forlate ladestasjonen.	Fjern gjenstanden.

Melding	Årsak	Tiltak
<i>Opp ned</i>	Robotgressklipperen heller for mye eller har veltet.	Snu robotgressklipperen riktig vei.
<i>Trenger manuell lading</i>	Robotgressklipperen er konfigurert til driftsmodusen <i>Sekundært område</i> .	Sett robotgressklipperen i ladestasjonen. Dette er normalt, og krever ingen tiltak.
<i>Ny start tt:mm</i>	Timerinnstillingene hindrer robotgressklipperen i å klippe.	Endre timerinnstillingene. Se <i>Tidsur på side 22</i> .
	Hvileperioden pågår. Robotgressklipperen har en innebygd standbyperiode i henhold til standbytidtabellen.	Dette er normalt, og krever ingen tiltak. Se <i>Timer og standby på side 37</i> .
	Klokken på robotgressklipperen er ikke riktig.	Still inn klokken. Se <i>Tid &amp; dato på side 30</i> .
<i>Dagens klipping er fullført</i>	Hvileperioden pågår. Robotgressklipperen har en innebygd standbyperiode i henhold til standbytidtabellen.	Dette er normalt, og krever ingen tiltak. Se <i>Timer og standby på side 37</i> .
<i>Løftet</i>	Løftesensoren er aktivert fordi gressklipperen har satt seg fast.	Frigjør gressklipperen
<i>Problem med kollisjonssensoren, fremre/bakre</i>	Klipperens karosseri kan ikke beveges fritt i chassiset.	Kontroller at klipperens karosseri kan beveges fritt i chassiset. Hvis problemet vedvarer, må du få hjelp fra en autorisert servicetekniker.
<i>Hjuldriftsproblem, høyre/venstre</i>	Gress eller andre gjenstander har lagt seg rundt drivhjulet.	Rengjør hjulene og rundt hjulene.
<i>Alarm! Klipperen er slått av</i>	Alarmen ble aktivert fordi klipperen var slått av.	Juster klipperens sikkerhetsnivå i <i>Sikkerhet</i> -menyen (se <i>Sikkerhet på side 25</i> ).
<i>Alarm! Klipperen stoppet</i>	Alarmen ble aktivert fordi klipperen ble stoppet.	
<i>Alarm! Klipperen løftet</i>	Alarmen ble aktivert fordi klipperen ble løftet.	
<i>Alarm! Klipperen veltet</i>	Alarmen ble aktivert fordi klipperen veltet.	
<i>Elektronikkproblem</i>	Midlertidig elektronisk eller programvarerelatert problem i klipperen.	Start klipperen på nytt. Hvis problemet vedvarer, må du få hjelp fra en autorisert servicetekniker.
<i>Sløyfesensorproblem, foran/bak</i>		
<i>Problem med ladesystemet</i>		
<i>Steilesensorproblem</i>		
<i>Midlertidig problem</i>		
<i>Midlertidig batteriproblem</i>	Midlertidige batteri- eller programvarerelaterte problemer i klipperen.	Start klipperen på nytt. Koble fra og koble til batteriet på nytt. Hvis problemet vedvarer, må du få hjelp fra en autorisert servicetekniker.
<i>Batteriproblem</i>		
<i>Ladestrøm for høy</i>	Feil eller defekt strømforsyningsenhet.	Start klipperen på nytt. Hvis problemet vedvarer, må du få hjelp fra en autorisert servicetekniker.
<i>Problem med tilkoblingen</i>	Potensielt problem i tilkoblingskretskortet i gressklipperen.	Start klipperen på nytt. Hvis problemet vedvarer, må du få hjelp fra en autorisert servicetekniker.

Melding	Årsak	Tiltak
<i>Tilkoblingsinnstillinger gjenopprettet</i>	Tilkoblingsinnstillingene ble gjenopprettet på grunn av en feil.	Kontroller og endre innstillingene om nødvendig.
<i>Dårlig signalkvalitet</i>	Tilkoblingskretskortet i gressklipperen er satt opp ned, eller selve gressklipperen er vippet eller opp-ned.	Pass på at gressklipperen ikke er opp ned eller vippet. Hvis ikke krever meldingen hjelp fra en autorisert servicetekniker.

### 6.3 Informasjonsmeldinger

Nedenfor finner du en liste over informasjonsmeldinger som kan vises i displayet på robotgressklipperen. Kontakt den lokale GARDENA-representanten hvis den samme meldingen vises ofte.

Melding	Årsak	Tiltak
<i>Lavt batterinivå</i>	Robotgressklipperen finner ikke ladestasjonen.	Kontroller at ladestasjonen og førerledningen er installert som beskrevet i instruksjonene. Se <i>Installere og koble til ladestasjonen på side 13</i> .
	Førerledningen er ødelagt eller ikke tilkoblet.	Finn ut hvor skaden er, og reparer feilen.
	Batteriet er oppbrukt.	Skift batteriet. Se <i>Batteri på side 40</i> .
	Antennen i ladestasjonen er defekt.	Kontroller om indikatorlampen i ladestasjonen blinker rødt. Se <i>Indikatorlampen på ladestasjonen på side 46</i> .
<i>Innstillinger tilbakestilt</i>	Bekreftelse på at <i>Tilbakestill alle innstillinger</i> har blitt utført.	Dette er normalt. Ingen tiltak kreves.
<i>Fører ikke funnet</i>	Guidekabelen er ikke koblet til ladestasjonen.	Kontroller at førerledningens kontakt er riktig koblet til ladestasjonen. Se <i>Installasjon av guidekabelen på side 18</i> .
	Brudd i guidekabelen.	Finn ut hvor bruddet er. Skift ut den skadede delen av guidekabelen med en ny sløyfekabel, og skjøt med en original kobling.
	Førerledningen er ikke koblet til grensesløyfen.	Kontroller at førerledningen er riktig koblet til grensesløyfen. Se <i>Legge og koble til guidekabelen på side 19</i> .
<i>Guidekalibrering mislyktes</i>	Robotgressklipperen kunne ikke kalibrere guidekabelen.	Kontroller at guidekabelen er installert som beskrevet i instruksjonene (se <i>Installasjon av guidekabelen på side 18</i> ).
<i>Førerkalibrering fullført</i>	Robotgressklipperen har kalibrert guidekabelen.	Ingen tiltak kreves.
<i>Vanskelig å finne ladestasjonen</i>	Robotgressklipperen har fulgt grenseledningen flere runder uten å finne ladestasjonen.	Installasjonen har ikke blitt gjort riktig. Se <i>Avgrenningssløyfe på side 14</i> .
		Feil innstilling for korridorbredde på grenseledningen. Se <i>Avgrenningssløyfe på side 14</i> .
		Gressklipperen ble startet på et sekundært område med hovedområdeinnstillingen.
<i>Klipping begrenset av SensorControl</i>	Klippetiden er begrenset av SensorControl-funksjonen. SensorControl tilpasser automatisk klippetiden til hvor raskt plenen vokser.	Dette er normalt, og du trenger ikke gjøre noe, med mindre plenen ser uklippt ut. Da kan du øke følsomhetsnivået for SensorControl, eller du kan slå den av midlertidig.

## 6.4 Indikatorlampen på ladestasjonen

Hvis installasjonen er fullt funksjonell, lyser indikatorlampen på ladestasjonen konstant eller blinker grønt. Hvis noe annet skjer, følger du feilsøkingsveiledningen nedenfor.

Du finner mer hjelp på [www.gardena.com](http://www.gardena.com). Hvis du fortsatt trenger hjelp, kontakter du den lokale GARDENA-representanten.

Lys	Årsak	Tiltak
<i>Grønt lys</i>	Gode signaler	Ingen tiltak kreves
<i>Grønt blinkende lys</i>	Signalene er gode og <i>ECO-modus</i> er aktivert.	Ingen tiltak kreves. Se <i>Innstillinger på side 29</i> for mer informasjon om <i>ECO-modus</i> .
<i>Blått blinkende lys</i>	Begrensningssløyfen er ikke koblet til ladestasjonen	Kontroller at kontakten på grenseledningen er riktig montert på ladestasjonen. Se <i>Koble til avgrensningsløyfen på side 18</i> .
	Brudd i begrensningsløyfen	Finn ut hvor bruddet er. Skift den skadede delen av sløyfen med en ny sløyfekabel, og skjøt med en original kobling.
<i>Rødt blinkende lys</i>	Forstyrrelse i antennen i ladestasjonen	Kontakt den lokale GARDENA-representanten.
<i>Rødt lys</i>	Feil i kretskortet eller feil strømforsyning i ladestasjonen. Feilen må utbedres av en autorisert servicetekniker.	Kontakt den lokale GARDENA-representanten.

## 6.5 Symptomer

Hvis robotgressklipperen ikke fungerer som forventet, følger du feilsøkingsveiledningen nedenfor.

Du finner vanlige spørsmål på [www.gardena.com](http://www.gardena.com) med mer detaljerte svar på en rekke vanlige spørsmål. Kontakt den lokale GARDENA-representanten hvis du fortsatt ikke finner årsaken til feilen.

Symptomer	Årsak	Tiltak
Robotgressklipperen har problemer med å dokke.	Avgrensningsløyfen er ikke lagt i en rett linje langt nok ut fra ladestasjonen.	Kontroller at ladestasjonen er installert som beskrevet i instruksjonene i <i>Legge avgrensningsløyfen inn mot ladestasjonen på side 17</i>
	Guidekabelen er ikke satt inn i sporet under ladestasjonen.	Det er helt avgjørende for driften at guidekabelen er helt rett og at den ligger i riktig posisjon under ladestasjonen. Derfor må du kontrollere at guidekabelen alltid ligger i sporet i ladestasjonen. Se <i>Legge og koble til guidekabelen på side 19</i> .
	Ladestasjonen er plassert i en skråning.	Plasser ladestasjonen på en helt flat overflate. Se <i>Beste plassering av ladestasjonen på side 11</i> .
Robotgressklipperen aktiveres på feil tidspunkt.	Robotgressklipperens klokke må stilles.	Still klokken. Se <i>Tid &amp; dato på side 30</i> .
	Feil start- og stoppetider for klipping.	Tilbakestill starttidspunktet og stopptidspunktet for klipping. Se <i>Tidsur på side 22</i> .
Robotgressklipperen vibrerer.	Skadede kniver fører til ubalanse i klippesystemet.	Inspiser knivene og skruene, og skift dem om nødvendig. Se <i>Slik skifter du knivene på side 40</i> .
	For mange kniver i samme posisjon fører til ubalanse i klippesystemet.	Kontroller at bare én kniv er montert på hver skrue.
	Forskjellige versjoner (tykkelser) av GARDENA-kniver brukes.	Sjekk om knivene er i forskjellige versjoner.

Symptomer	Årsak	Tiltak
Robotgressklipperen kjører, men knivskiven roterer ikke.	Robotgressklipperen leter etter ladestasjonen.	Ingen tiltak. Knivdisken roterer ikke når robotgressklipperen søker etter ladestasjonen.
Robotgressklipperen klipper i kortere perioder enn vanlig mellom ladinger.	Knivskiven er blokkert av gress eller andre gjenstander.	Fjern og rengjør knivdisken. Se <i>Rengjøre robotgressklipperen på side 39</i> .
	Batteriet er oppbrukt.	Skift batteriet. Se <i>Batteri på side 40</i> .
Både klippetid og ladetid er kortere enn vanlig.	Batteriet er oppbrukt.	Skift batteriet. Se <i>Batteri på side 40</i> .
Robotgressklipperen står parkert i ladestasjonen flere timer om gangen.	Robotgressklipperen har en innebygd standbyperiode i henhold til standbytidtabellen. Se <i>Standby på side 37</i> .	Ingen tiltak.
	Dekselet er lukket uten at <b>START</b> -knappen er trykket først.	Åpne dekselet, trykk på <b>START</b> -knappen og lukk deretter dekselet.
Ujevnt klipperesultat.	Robotgressklipperen arbeider for få timer per dag.	Øke gressklippingstiden. Se <i>Tidsur på side 22</i> .
		Gjelder ikke for R100Li, R100LiC. SensorControl registrerer at plenen har blitt klippet mer enn den faktisk har. Øk følsomhetsnivået for SensorControl. Hvis dette ikke hjelper, slår du av SensorControl.
	<i>Hvor ofte?</i> -innstillingen er feil med hensyn til arbeidsområdets utforming.	Kontroller at riktig verdi er valgt for <i>Hvor ofte?</i> .
	Arbidsområdets utforming krever bruk av <i>Område 1–3</i> for at robotgressklipperen skal finne områdene som ligger langt borte.	Bruk <i>Område 1–3</i> til å styre robotgressklipperen til et område som ligger langt borte. Se <i>Hage dekning på side 26</i> .
	Arbidsområdet er for stort.	Prøv å begrense arbeidsområdet eller utvide klippetiden. Se <i>Tidsur på side 22</i> .
	Sløve kniver.	Skift ut alle knivene. Se <i>Slik skifter du knivene på side 40</i> .
	Høyt gress i forhold til den innstilte klippehøyden.	Øk klippehøyden, og reduser den deretter gradvis.
	Oppsamling av gress ved knivdisken eller rundt motorakselen.	Kontroller at knivskiven roterer fritt og lett. Hvis ikke skruer du av knivdisken og fjerner gress og fremmedelemerter. Se <i>Rengjøre robotgressklipperen på side 39</i> .

## 6.6 Finne brudd i sløyfeledningen

Brudd i sløyfeledningen skyldes vanligvis utilsiktet fysisk skade på ledningen, for eksempel ved hagearbeid med spade. I land med teie kan også skarpe steiner flytte seg i bakken og skade kabelen. Brudd kan også skyldes at ledningen ble strammet for mye da den ble installert.

Hvis gresset klippes for lavt like etter installasjonen, kan isolasjonen på kabelen bli skadet. Skade på isolasjonen kan vise seg først flere uker eller måneder senere. Unngå dette ved å alltid velge maksimal klippehøyde de første ukene etter installasjonen, og senk deretter høyden ett trinn av gangen annenhver uke til ønsket klippehøyde er nådd.

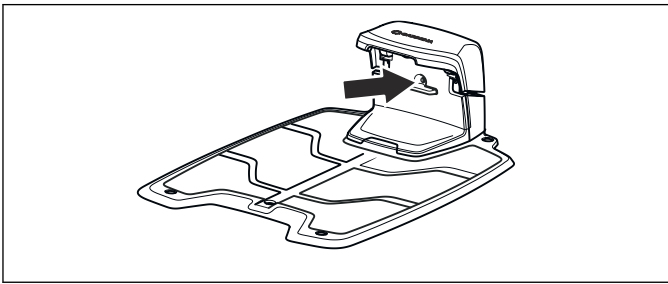
En defekt skjot i sløyfeledningen kan også føre til brudd flere uker etter at skjøtingen ble utført. En defekt skjot kan for eksempel skyldes at den originale koblingen ikke

ble trykt hardt nok inn med tang, eller at det er brukt en kobling med dårligere kvalitet enn den originale. Kontroller først alle kjente skjoter før ytterligere feilsøking foretas.

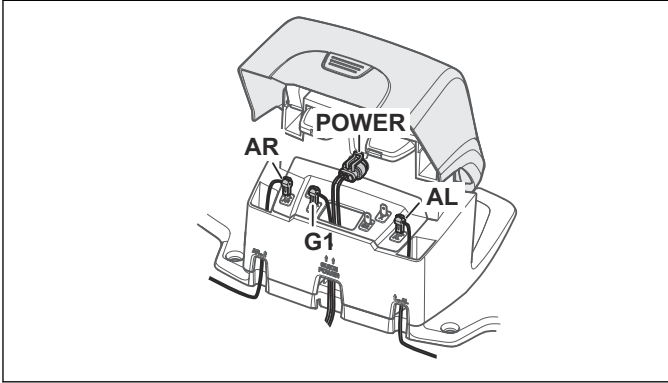
Et kabelbrudd kan lokaliseres ved å gradvis halvere sløyfelengden der bruddet kan befinne seg, til det bare er en svært kort del av kabelen igjen.

Følgende metode fungerer ikke hvis *ECO-modus* er aktivert. Kontroller først at *ECO-modus* er slått av. Se *ECO-modus på side 29*.

1. Kontroller at indikatorlampen på ladestasjonen blinker blått, som indikerer brudd i grensesløyfen. Se *Indikatorlampen på ladestasjonen på side 46*.



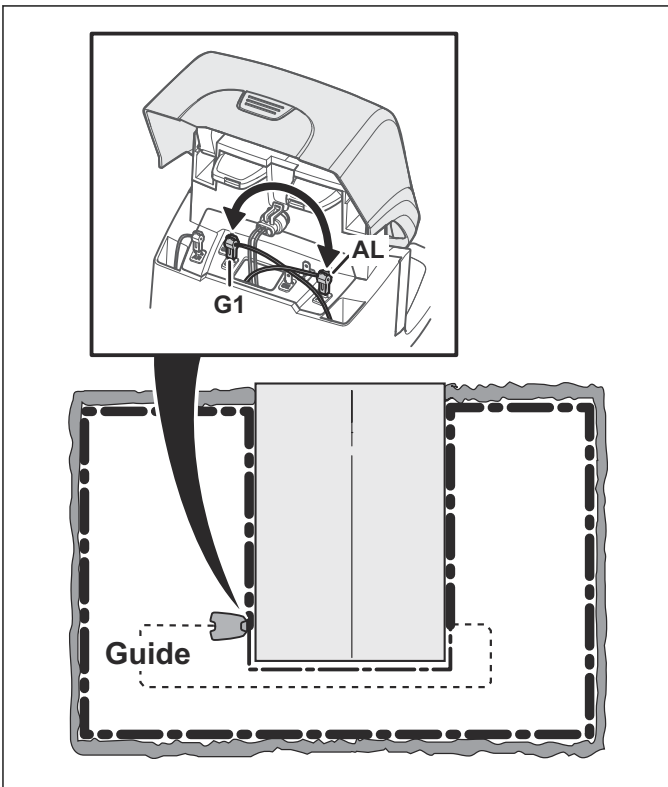
2. Kontroller at avgrensingsløfens tilkobling til ladestasjonen er riktig tilkoblet og uskadet. Kontroller at indikatorlampen på ladestasjonen fortsatt blinker blått.



3. Bytt om tilkoblingene mellom førerledningen og begrensingskabelen i ladestasjonen.

Start med å bytte koblingene AL og G1.

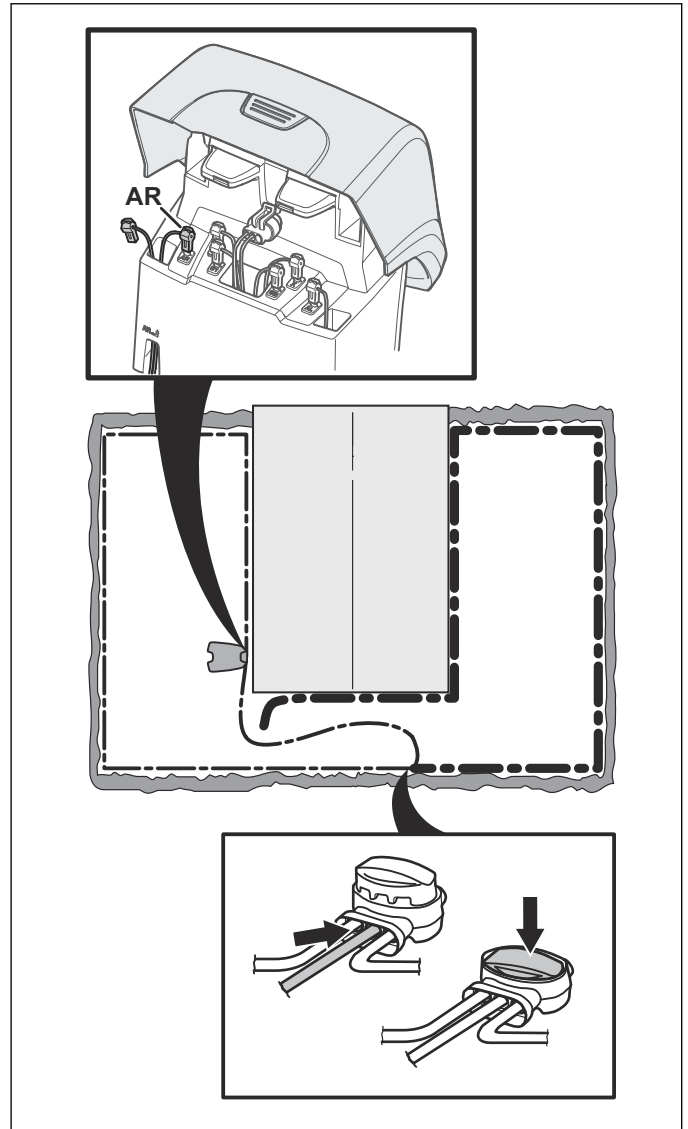
Hvis indikatorlampen lyser grønt, er det et brudd i avgrensingsløyfen mellom AL og punktet der guidekabelen er koblet til avgrensingsløyfen (tykk, svart strek i illustrasjonen).



For å rette opp feilen trenger du avgrensingsløyfen, kontakten(e) og koblingen(e):

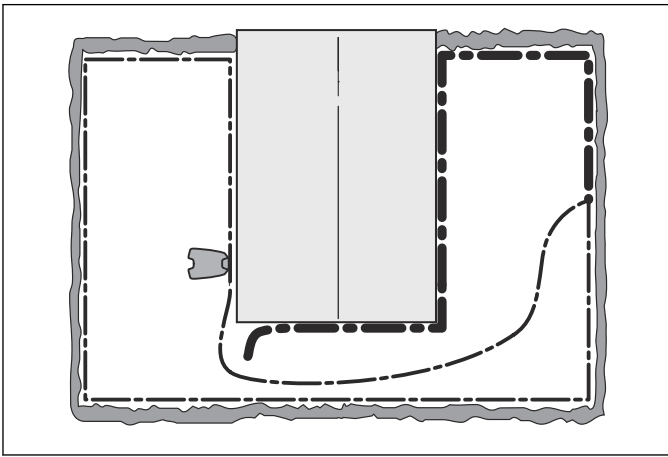
a) Hvis den mistenkte avgrensingsløyfen er kort, er det enklest å bytte hele avgrensingsløyfen mellom AL og punktet der guidekabelen er koblet til grenseledningen (tykk, svart strek).

b) Hvis den mistenkte avgrensingsløyfen er lang (tykk, svart strek), gjør du som følger: b) Sett AL og G1 tilbake til sine opprinnelige posisjoner. Koble deretter fra AR. Koble en ny sløyfeledning til AR. Koble den andre enden av den nye sløyfeledningen til midten på den mistenkte avgrensingsløyfen.



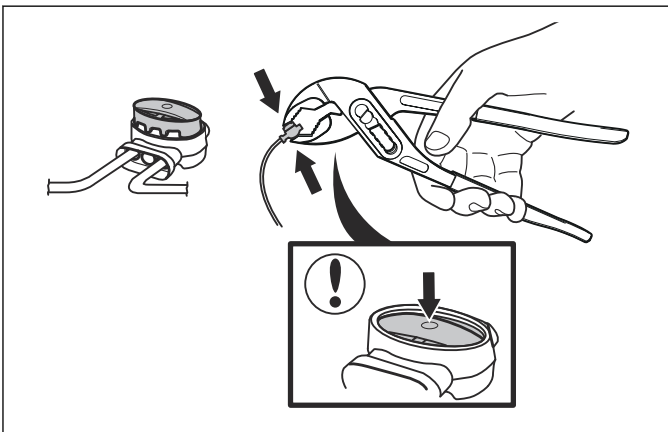
Hvis indikatorlampen begynner å lyse grønt, er bruddet et sted mellom den frakoblede enden og punktet der den nye ledningen ble koblet til (tykk, svart strek nedenfor). I så fall flytter du tilkoblingen for den nye ledningen nærmere den frakoblede enden (omtrent midt på den mistenkte ledningsdelen) og kontrollerer på nytt om indikatorlampen lyser grønt.





Fortsett til det bare er en svært kort del av ledningen som utgjør forskjellen mellom kontinuerlig grønt lys og blinkende blått lys. Følg deretter instruksjonen i trinn 5 nedenfor.

4. Hvis indikatorlampen fremdeles blinker blått i trinn 3 ovenfor: Sett AL og G1 tilbake til sine opprinnelige posisjoner. Bytt deretter AR og G1. Hvis indikatorlampen nå lyser kontinuerlig grønt, frakobler du AL og kobler en ny avgrensningssløyfe til AL. Koble den andre enden av den nye ledningen til midten på den mistenkte avgrensningssløyfen. Bruk samme fremgangsmåte som i 3 a) og 3 b) ovenfor.
5. Når bruddet er funnet, skiftes den skadede delen ut med en ny kabel. Bruk alltid originale koblinger.



# 7 Transport, oppbevaring og avhending

## 7.1 Transport

Litiumionbatteriene som er inkludert, er underlagt kravene i loven om farlige varer. Spesifikke krav for innpakning og merking må overholdes for kommersiell transport av f.eks. tredjeparter eller fraktleverandører. Ta kontakt med en ekspert på farlige materialer ved klargjøring av produktet som skal sendes. Man må også overholde nasjonale forskrifter, som kan være mer detaljerte.

Sett teip over åpne kontakter, og pakk inn batteriene slik at de ikke kan bevege seg rundt i pakken. Sikre alltid produktet ved transport.

## 7.2 Vinterlagring

### 7.2.1 Robotgressklipperen

Robotgressklipperen må rengjøres nøye før den settes bort for vinteren. Se *Rengjøre robotgressklipperen på side 39*.

For å sikre batteriets funksjon og servicelevetid er det viktig å lade robotgressklipperen helt opp før du setter den bort for vinteren. Plasser robotgressklipperen i ladestasjonen med luken åpnet, og la den stå til batterikonet på skjermen viser at batteriet er fulladet. Sett deretter hovedbryteren på 0.

Kontroller tilstanden til slidedeler som kniver og lagre i bakhjulene. Rett opp om nødvendig for å sikre at robotgressklipperen er i god stand til neste sesong.

Lagre robotgressklipperen stående på alle hjulene, og plasser den på et tørt og frostfritt sted, helst i gressklipperens originalemballasje. Du kan også henge robotgressklipperen på et originalt GARDENA-veggoppheng. Kontakt den lokale GARDENA-representanten for mer informasjon for mer informasjon om tilgjengelige veggoppheng.



**OBS:** Batteriet må lades helt opp før vinterlagring. Hvis batteriet ikke lades helt opp, kan det bli skadet og i enkelte tilfeller ubrukelig.

### 7.2.2 Ladestasjonen

Oppbevar ladestasjonen og strømforsyningen innendørs. Avgrensningssløyfen og guidekabelen kan ligge i bakken.

1. Koble fra ladestasjonens strømforsyning.
2. Løsne kontaktlåsen, og trekk ut kontakten.
3. Koble avgrensningssløyfens og guidekabelens kontakter fra ladestasjonen.

Kabelendene må beskyttes mot fuktighet, for eksempel ved å legge dem i en beholder med fett.



**OBS:** Hvis det ikke er mulig å oppbevare ladestasjonen innendørs, må ladestasjonen være koblet til strømuttaket, grenseledningen og førerledningen hele vinteren.

## 7.3 Etter vinterlagring

Kontroller om rengjøring er nødvendig før robotgressklipperen brukes første gang, spesielt ladekontaktene. Hvis ladekontaktene ser brente ut, rengjør du dem med et fint sandpapir. Kontroller også at robotgressklipperens klokkeslett og dato er riktig.

## 7.4 Miljøinformasjon



Symbolet på GARDENA robotgressklippere viser at produktet ikke kan behandles som husholdningsavfall. Lever den i stedet til et egnet avfallsmottak for resirkulering av elektriske komponenter og batterier. Batteriet må være fjernet fra produktet før det kasseres.

Ved å sikre at produktet håndteres på riktig måte kan du bidra til å motvirke potensielt negative virkninger på miljø og mennesker, som kan oppstå som følge av at produktet ikke avfallshåndteres på riktig måte.

Kontakt det lokale renovasjonsvesenet eller forhandleren der du kjøpte produktet hvis du ønsker mer detaljert informasjon.

## 7.5 Fjerning av batteriet for resirkulering

Se *Skifte batteriet på side 40* for fjerning av batteriet fra robotgressklipperen.

## 8 Tekniske data

### 8.1 Tekniske data

Data	R100Li, R100LiC	R130Li, R130LiC	R160Li, R160LiC
Modellserie	SILENO, smart SILENO	SILENO+, smart SILENO+	SILENO+, smart SILENO+
<b>Dimensjoner</b>			
Lengde, cm	63	63	63
Bredde, cm	51	51	51
Høyde, cm	25	25	25
Vekt, kg	9,8	9,8	9,8
<b>Elektrisk system</b>			
Batteri, litium-ion 18 V / 2,1 Ah, art.nr.	584 85 28-01, 584 85 28-02		
Strømforsyning, V / 28 V DC	100–240	100–240	100–240
Lengde på lavspen- ningskabel, m	10	10	10
Middelverdi strøm- forbruk ved maksi- mal bruk	7,3 kWh/måned i et arbeid- sområde på 1000 m <sup>2</sup>	8,2 kWh/måned i et arbeid- sområde på 1300 m <sup>2</sup>	10 kWh/måned i et arbeid- sområde på 1600 m <sup>2</sup>
Ladestrøm, A DC	1,3	1,3	1,3
Gjennomsnittlig klip- petid, min	65	65	65
Gjennomsnittlig la- detid, min	60	60	60
Frekvensbånd for drift, Hz	300–80 000	300–80 000	300–80 000
Maksimal radiofre- kvenseffekt, mW ved 60 m <sup>1</sup>	<25	<25	<25
<b>Utslipp av støy målt i miljøet som lydeffekt<sup>2</sup></b>			
Målt støynivå, dB (A)	58	58	58
Usikkerhetsfaktorer ved støyutslipp K <sub>WA</sub> , dB (A)	2	2	2
Garantert støynivå, dB (A)	60	60	60
Lydtryknivå i nær- heten av førerens øre, dB (A) <sup>3</sup>	47	47	47
<b>Klipping</b>			
Klippesystem	Tre svingbare kniver		

<sup>1</sup> Maksimum aktiv utgangseffekt til antenner i frekvensområdet der radioutstyret fungerer.

<sup>2</sup> Utslipp av støy til omgivelsene målt som lydeffekt (L<sub>WA</sub>) samsvarer med EF-direktiv 2000/14/EF. Støyutslippserklæringene oppfyller kravene i EN 50636-2-107:2015. Garantert lydeffekt omfatter ulik produksjon samt variasjon fra testkoden med 1–3 dB (A).

<sup>3</sup> Usikkerhetsfaktorer ved lydtryknivå K<sub>pA</sub>, 2–4 dB (A)

Data	R100Li, R100LiC	R130Li, R130LiC	R160Li, R160LiC
Klippemotorens hastighet, o/min	2300	2300	2300
Strømforbruk under klipping, W ± 20 %	25	25	25
Klippehøyde, cm	2-6	2-6	2-6
Klippebredde, cm	22	22	22
Smaleste mulige passasje, cm	60	60	60
Maksimal vinkel for klippeområde, %	35	35	35
Maksimal vinkel for avgrensningssløyfe, %	15	15	15
Maksimal lengde på avgrensningssløyfe, m	800	800	800
Maksimal lengde på guidekabel, m	400	400	400
Arbeidskapasitet, m <sup>2</sup> ± 20 %	1000	1300	1600

#### IP-klassifisering

Robotgressklipper	IPX4	IPX4	IPX4
Ladestasjon	IPX1	IPX1	IPX1
Transformator	IPX4	IPX4	IPX4

Intern SRD (short range device)	R100Li,	R100LiC	R130Li,	R130LiC	R160Li,	R160LiC
Frekvensbånd for drift, MHz	-	863-870	-	863-870	-	863-870
Maksimal radiofrekvensseffekt, mW	-	25	-	25	-	25
Fri radiorekkevidde, ca. m	-	100	-	100	-	100

Husqvarna AB garanterer ikke at robotgressklipperen er fullt kompatibel med andre typer trådløse systemer, som fjernkontroller, radiosendere, nedgravde dyregjerder og lignende.

### 9.1 Garantibetingelser

GARDENA garanterer at produktet vil fungere i to år (fra kjøpsdato). Garantien dekker alvorlige materialfeil og produksjonsfeil. I garantiperioden vil vi erstatte produktet eller reparere det uten kostnad hvis følgende betingelser er oppfylt:

- Robotgressklipperen og ladestasjonen må bare brukes i samsvar med instruksene i denne bruksanvisningen. Denne produsentens garanti har ingen innvirkning på brukerens eksisterende garantikrav mot forhandleren/selgeren.
- Brukere eller uautorisert tredjepart må ikke prøve å reparere produktet.

Eksempler på feil som ikke dekkes av garantien:

- Skade forårsaket av vann under robotgressklipperen. Skaden forårsakes vanligvis av klesvask- eller vanningsystemer, eller hull/hulrom i arbeidsområdet der vanndammer dannes når det regner.
- Skade som følge av lynnedslag.
- Skade forårsaket av feil oppbevaring eller håndtering av batteriet.
- Skade som følge av at det er brukt et annet batteri enn et GARDENA originalbatteri.
- Skade forårsaket av ikke å ha brukt originale reservedeler og tilbehør fra GARDENA, for eksempel kniver og installasjonsmateriale.
- Skade på sløyfekabel.
- Skade forårsaket av uautorisert endring av, eller tukling med, produktet eller produktets strømforsyning.

Knivene regnes som slitedeler og dekkes ikke av garantien.

Hvis det oppstår en feil med GARDENA-robotgressklipperen din, må du kontakte den lokale GARDENA-representanten for ytterligere instruksjoner. Ha kvitteringen og robotgressklipperens serienummer tilgjengelig når du kontakter GARDENA-representanten.

# 10 EC-samsvarserklæring

## 10.1 EF-samsvarserklæring

Husqvarna AB, SE-561 82 Huskvarna, Sverige, tlf.: :  
+46 36 146500, erklærer herved at robotgressklipperne  
**R100Li, R130Li, R160Li, R100LiC, R130LiC og R160LiC**  
med serienummer datert 2017, uke 37 eller senere (året  
og uken er angitt på typeskiltet, etterfulgt av  
serienummeret), samsvarer med kravene i  
RÅDSDIREKTIV:

- Direktivet angående maskiner **2006/42/EF**.
  - Spesifikke krav til batteridrevne, elektriske robotgressklippere **EN 50636-2-107: 2015**
  - Elektromagnetiske felt **EN 62233: 2008**.
- Direktivet om å begrense bruken av bestemte farlige stoffer **2011/65/EU**.
- Direktivet angående støyutslipp fra utendørsutstyr **2000/14/EU**. Se også informasjon om støyutslipp og klippebredde i *Tekniske data på side 51*.

Kontrollorgan 0404, SMP Svensk Maskinprovning AB, Box 7035, SE-750 07 Uppsala, Sweden har utgitt en rapport angående vurdering av overensstemmelse med tillegg VI i Rådskonklusjon fra 8. mai 2000 "angående utslipp av støy til omgivelsene" 2000/14/EF. Sertifikatet er nummerert: 01/901/259 for GARDENA R100Li, R100LiC, R130Li and R130LiC. Sertifikat nummerert for GARDENA R160Li and R160 LiC.

- Direktivet angående krav for radioutstyr **2014/53/EU**. Følgende standarder er blitt tillempet:
  - **Endelig utkast 303 447 v1.1.1 (2017-06)**

Elektromagnetisk kompatibilitet:

- **ETSI EN 301 489-1 v2.2.0**

For R100LiC, R130LiC og R160LiC utstyrt med **Smart System**-modul gjelder også:

- **EN 301 489-3 v1.6.1**
- **EN 301 489-3 v1.9.2**
- **EN 300 220-1 v2.4.1**
- **EN 300 220-2 v2.4.1**



Huskvarna 2017-09-01

Lars Roos

Global R&D Director, Electric category

(Autorisert representant for Husqvarna AB og ansvarlig for teknisk dokumentasjon.)





Copyright © 2017 Husqvarna. Med enerett.

GARDENA og andre produkt- og funksjonsnavn er varemerker som tilhører Husqvarna Group. Alle mål som er oppgitt, er omtrentlige.

[www.gardena.com](http://www.gardena.com)

---

Originale instruksjoner

1158950-21



2017-10-16