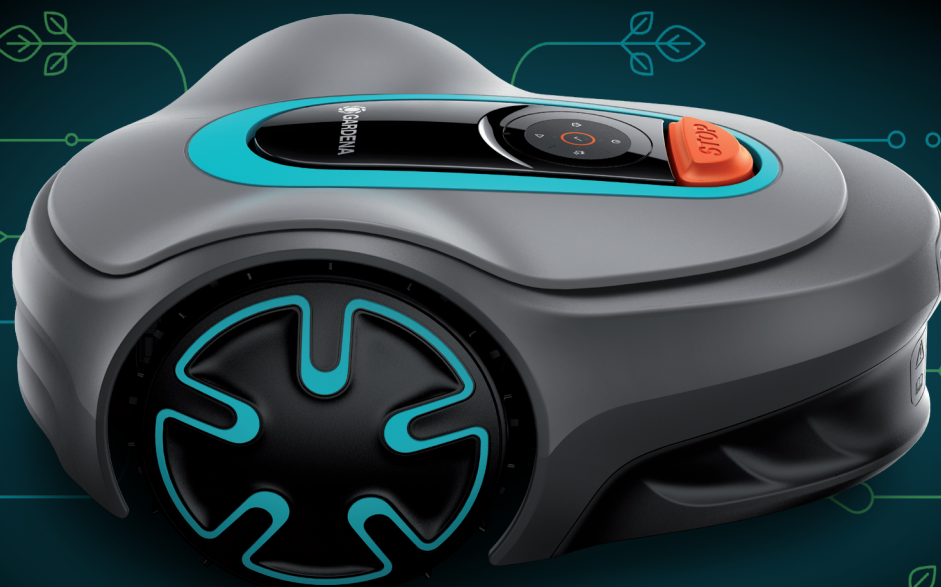




# Εγχειρίδιο χρήσης

SILENO minimo



[gardena.com](https://gardena.com)

---

## Περιεχόμενα

---

<b>1 Εισαγωγή</b>		<b>6 Αντιμετώπιση προβλημάτων</b>	
1.1 Εισαγωγή.....	3	6.1 Εισαγωγή - Αντιμετώπιση προβλημάτων.....	35
1.2 Επισκόπηση προϊόντος.....	4	6.2 Μηνύματα σφάλματος.....	35
1.3 Σύμβολα στο προϊόν.....	5	6.3 Ενημερωτικά και προειδοποιητικά μηνύματα.....	39
1.4 Σύμβολα στην μπαταρία.....	5	6.4 Ενδεικτική λυχνία στη βάση φόρτισης.....	40
1.5 Γενικές οδηγίες εγχειριδίου.....	5	6.5 Συμπλώματα.....	41
1.6 Πληκτρολόγιο.....	5	6.6 Εντοπίστε κομμένα σημεία στο καλώδιο βρόχου.....	42
1.7 Ενδεικτική λυχνία LED κατάσταση στο πληκτρολόγιο.....	6	<b>7 Μεταφορά, αποθήκευση και απόρριψη</b>	
<b>2 Ασφάλεια</b>		7.1 Μεταφορά.....	45
2.1 Πληροφορίες για την ασφάλεια.....	8	7.2 Αποθήκευση.....	45
2.2 Ορισμοί για την ασφάλεια.....	9	7.3 Απόρριψη.....	45
2.3 Οδηγίες ασφαλείας για τη λειτουργία.....	9	<b>8 Τεχνικά στοιχεία</b>	
<b>3 Εγκατάσταση</b>		8.1 Τεχνικά στοιχεία.....	46
3.1 Εισαγωγή - Εγκατάσταση.....	13	8.2 Σήματα κατατεθέντα.....	47
3.2 Βασικά εξαρτήματα για την εγκατάσταση.....	13	<b>9 Εγγύηση</b>	
3.3 Γενική προετοιμασία.....	13	9.1 Όροι εγγύησης.....	48
3.4 Πριν από την εγκατάσταση των καλωδίων.....	13	<b>10 Δήλωση συμμόρφωσης ΕΕ</b>	
3.5 Εγκατάσταση του προϊόντος.....	18		
3.6 Τοποθέτηση του καλωδίου στη θέση του με πασσάλους.....	21		
3.7 Θάψιμο του καλωδίου οριοθέτησης ή του καλωδίου οδήγησης.....	21		
3.8 Προέκταση του καλωδίου οριοθέτησης ή του καλωδίου οδήγησης.....	21		
3.9 Μετά την εγκατάσταση του προϊόντος.....	21		
3.10 Ρυθμίσεις στο προϊόν.....	22		
<b>4 Λειτουργία</b>			
4.1 Χρήση του κουμπιού ON/OFF.....	26		
4.2 Εκκίνηση λειτουργίας του προϊόντος.....	26		
4.3 Τρόποι λειτουργίας.....	26		
4.4 Διακοπή λειτουργίας του προϊόντος.....	28		
4.5 Απενεργοποίηση του προϊόντος.....	28		
4.6 Φόρτιση της μπαταρίας.....	29		
4.7 Ρύθμιση του ύψους κοπής.....	29		
<b>5 Συντήρηση</b>			
5.1 Εισαγωγή - Συντήρηση.....	30		
5.2 Καθαρισμός του προϊόντος.....	30		
5.3 Αντικατάσταση των λεπίδων.....	31		
5.4 Ενημέρωση υλικολογισμικού.....	32		
5.5 Ενημέρωση του GARDENA Bluetooth® App.....	32		
5.6 Μπαταρία.....	32		
5.7 Χειμερινή συντήρηση.....	34		

# 1 Εισαγωγή

## 1.1 Εισαγωγή

Αριθμός σειράς:

Κωδικός PIN:

Κλειδί δήλωσης προϊόντος:

Ο αριθμός σειράς βρίσκεται στο χαρτοκιβώτιο και στην πινακίδα στοιχείων του προϊόντος. Ανατρέξτε στην ενότητα *Επισκόπηση προϊόντος στη σελίδα 4*.

- Χρησιμοποιήστε τον αριθμό σειράς για να δηλώσετε το προϊόν σας στη διεύθυνση .

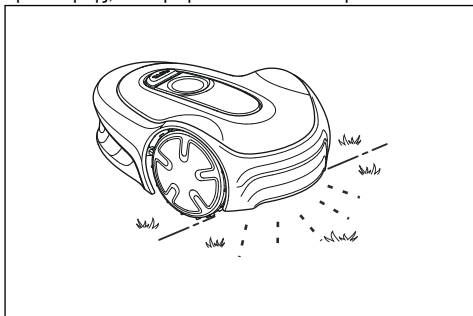
### 1.1.1 Υποστήριξη

Για υποστήριξη σχετικά με το προϊόν GARDENA, απευθυνθείτε στο τμήμα εξυπηρέτησης της GARDENA.

### 1.1.2 Περιγραφή προϊόντος

**Περιεχόμενα** Η GARDENA ενημερώνει τακτικά την εμφάνιση και τη λειτουργία των προϊόντων. Ανατρέξτε στην ενότητα *Υποστήριξη στη σελίδα 3*.

Το προϊόν είναι ένα ρομπωτικό χλοοκοπτικό γκαζόν. Το προϊόν χρησιμοποιεί την μπαταρία ως πηγή τροφοδοσίας και κόβει το γρασίδι αυτόματα. Η λειτουργία εναλλάσσεται διαρκώς μεταξύ κοπής και φόρτισης. Το μοτίβο κίνησης είναι τυχαίο, το οποίο σημαίνει ότι το γρασίδι κουρεύεται ομοιόμορφα και με λιγότερη φθορά. Το καλώδιο οριοθέτησης και το καλώδιο οδήγησης ελέγχουν την κίνηση του προϊόντος εντός του χώρου εργασίας. Οι αισθητήρες στο προϊόν ανιχνεύουν πότε πλησιάζει στο καλώδιο οριοθέτησης. Το εμπρός μέρος του προϊόντος προσπερνά πάντα το καλώδιο οριοθέτησης κατά μια συγκεκριμένη απόσταση, προτού το προϊόν γυρίσει προς τα πίσω. Όταν το προϊόν χτυπήσει σε κάποιο εμπόδιο ή πλησιάσει το καλώδιο οριοθέτησης, επιλέγει μια νέα κατεύθυνση.



Ο χειριστής επιλέγει τις ρυθμίσεις λειτουργίας στο GARDENA Bluetooth® App ή με τα πλήκτρα στο πληκτρολόγιο. Η εφαρμογή και οι ενδεικτικές λυχνίες κατάστασης LED δείχνουν τις επιλεγμένες και πιθανές ρυθμίσεις λειτουργίας και τον τρόπο λειτουργίας του προϊόντος.

#### 1.1.2.1 Τεχνική χλοοκοπής

Το προϊόν δεν εκπέμπει καυσαέρια, είναι εύρηστο και εξοικονομεί ενέργεια. Η τεχνική συχνής κοπής βελτιώνει την ποιότητα του γρασιδιού και μειώνει τη χρήση λιπασμάτων. Δεν είναι απαραίτητη η συλλογή του γρασιδιού.

#### 1.1.2.2 Εντοπισμός της βάσης φόρτισης

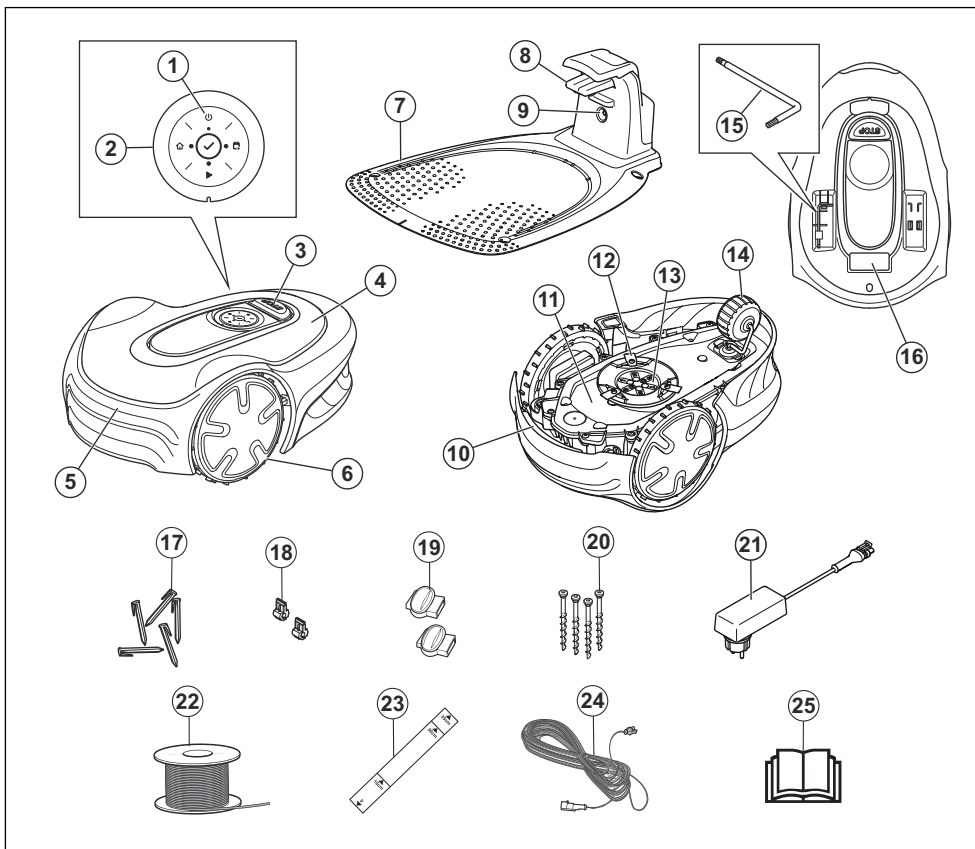
Το προϊόν λειτουργεί μέχρι να μειωθεί η φόρτιση της μπαταρίας και, στη συνέχεια, ξεκινά τη μετάβαση προς τη βάση φόρτισης. Το καλώδιο οδήγησης τοποθετείται από τη βάση φόρτισης έως ένα απομακρυσμένο σημείο της περιοχής εργασίας ή μέσα από ένα στενό πέρασμα. Το καλώδιο οδήγησης συνδέεται με το καλώδιο οριοθέτησης ώστε να διευκολύνεται και να επιταχύνεται η εύρεση της βάσης φόρτισης από το προϊόν.

#### 1.1.2.3 GARDENA Bluetooth® App

Μπορείτε να χειριστείτε το προϊόν με το πληκτρολόγιο του προϊόντος και να χρησιμοποιήσετε τις εργασιαστικές ρυθμίσεις του προϊόντος.

Για να προσαρμόσετε τις ρυθμίσεις του προϊόντος, χρησιμοποιείται το GARDENA Bluetooth® App. Το προϊόν μπορεί να ελεγχθεί από απόσταση, με το Bluetooth® σε μικρή εμβέλεια.

## 1.2 Επισκόπηση προϊόντος



- |  |   |
|--|---|
| 1. Κουμπι ON/OFF   | 12. Σύστημα κοπής   |
| 2. Πληκτρολόγιο  | 13. Δίσκος λεπίδων  |
| 3. Κουμπι Stop   | 14. Οπίσθιος τροχός   |
| 4. Πάνω κάλυμμα  | 15. Εξάγωνο κλειδί <sup>1</sup>                                     |
| 5. Σώμα  | 16. Πινακίδα στοιχείων <sup>2</sup>                                 |
| 6. Εμπρόσθιοι τροχοί   | 17. Πάσσαλοι  |
| 7. Βάση φόρτισης   | 18. Σύνδεσμος για το καλώδιο βρόχου                                 |
| 8. Πλάκες επαφής   | 19. Σύνδεσμοι για το καλώδιο βρόχου                                 |
| 9. Λυχνίες LED για τον έλεγχο λειτουργίας της βάσης φόρτισης, του καλωδίου οριοθέτησης και του καλωδίου οδήγησης | 20. Βίδες ασφάλισης της βάσης φόρτισης                              |
| 10. Λαβή   | 21. Τροφοδοτικό <sup>3</sup>  |
| 11. Πλαίσιο σασί με ηλεκτρονικά, μπαταρία και μοτέρ  | 22. Καλώδιο βρόχου για το βρόχο οριοθέτησης και το καλώδιο οδήγησης |

<sup>1</sup> Βρίσκεται στο σώμα του προϊόντος, στην άλλη πλευρά του επάνω καλύμματος.

<sup>2</sup> Βρίσκεται στο σώμα του προϊόντος, στην άλλη πλευρά του επάνω καλύμματος.

<sup>3</sup> Η εμφάνιση μπορεί να διαφέρει ανάλογα με την αγορά.

23. Μετρητής που διευκολύνει την τοποθέτηση του καλωδίου οριοθέτησης (ο μετρητής αποσπάται από το κουτί)
24. Καλώδιο χαμηλής τάσης
25. Εγχειρίδιο χρήσης και Γρήγορος οδηγός

### 1.3 Σύμβολα στο προϊόν

Τα σύμβολα αυτά βρίσκονται πάνω στο προϊόν. Μελετήστε τα προσεκτικά.



**ΠΡΟΕΙΔΟΠΟΙΗΣΗ:** Διαβάστε προσεκτικά τις οδηγίες χρήσης πριν να χρησιμοποιήσετε το προϊόν.



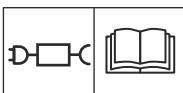
**ΠΡΟΕΙΔΟΠΟΙΗΣΗ:** Απενεργοποιήστε το προϊόν προτού εκτελέσετε εργασίες ή ανυψώσετε το προϊόν.



**ΠΡΟΕΙΔΟΠΟΙΗΣΗ:** Παραμένετε σε απόσταση ασφαλείας από το προϊόν όταν βρίσκεται σε λειτουργία. Κρατήστε τα χέρια και τα πόδια σας μακριά από τις περιστρεφόμενες λεπίδες.



**ΠΡΟΕΙΔΟΠΟΙΗΣΗ:** Μην ανεβαίνετε πάνω στο προϊόν. Μην τοποθετείτε τα χέρια ή τα πόδια σας κοντά ή κάτω από το προϊόν.



Χρησιμοποιήστε ένα αποσπώμενο τροφοδοτικό με τις ονομαστικές τιμές λειτουργίας που ορίζονται στην πινακίδα στοιχείων δίπλα από το σύμβολο.



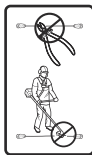
Αυτό το προϊόν συμμορφώνεται με τις ισχύουσες Οδηγίες της Ε.Ε.



Αυτό το προϊόν συμμορφώνεται με τις ισχύουσες Οδηγίες του Ην. Βασιλείου.



Δεν επιτρέπεται η απόρριψη αυτού του προϊόντος με τα κανονικά οικιακά απορρίμματα. Βεβαιωθείτε ότι το προϊόν θα ανακυκλωθεί σύμφωνα με τις απαιτήσεις της τοπικής νομοθεσίας.



Μην κόβετε, μην προεκτείνετε και μην ενώνετε το καλώδιο χαμηλής τάσης με άλλα καλώδια.

Μην χρησιμοποιείτε χορτοκοπτικό κοντά στο καλώδιο χαμηλής τάσης. Πρέπει να είστε προσεκτικοί όταν εκτελείτε χορτοκοπή στα άκρα όπου βρίσκονται τα καλώδια.

### 1.4 Σύμβολα στην μπαταρία



Διαβάστε τις οδηγίες χρήσης.



Μην απορρίπτετε την μπαταρία σε φωτιά και μην την εκθέτετε σε πηγές θερμότητας.



Μην βυθίζετε την μπαταρία σε νερό.

### 1.5 Γενικές οδηγίες εγχειριδίου

Για λόγους διευκόλυνσης, στο εγχειρίδιο χρήσης χρησιμοποιείται το ακόλουθο σύστημα:

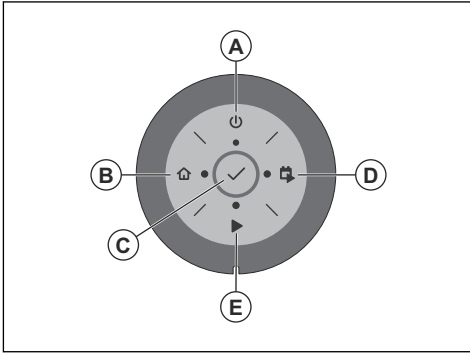
- Το κείμενο με *πλάγια γραφή* είναι κείμενο που εμφανίζεται στην οθόνη ή παραπέμπει σε άλλη ενότητα του εγχειριδίου χρήσης.
- Το κείμενο με **έντονη γραφή** αντιστοιχεί σε ένα από τα κουμπιά του προϊόντος.

### 1.6 Πληκτρολόγιο

Χρησιμοποιήστε το πληκτρολόγιο του προϊόντος για να επιλέξετε έναν τρόπο λειτουργίας για το προϊόν. Πατήστε το κουμπί για 1 δευτερόλεπτο ή 3 δευτερόλεπτα για να ρυθμίσετε έναν τρόπο λειτουργίας, ανατρέξτε στην ενότητα *Τρόποι λειτουργίας στη σελίδα 26*. Τα κουμπιά στο πληκτρολόγιο με τις φωτεινές ενδείξεις που αναβοσβήνουν είναι οι διαθέσιμοι τρόποι λειτουργίας για το προϊόν που μπορείτε να επιλέξετε. Για να μπορέσετε να επιλέξετε έναν τρόπο λειτουργίας, πρέπει πρώτα να εισαγάγετε τον κωδικό PIN για το προϊόν.

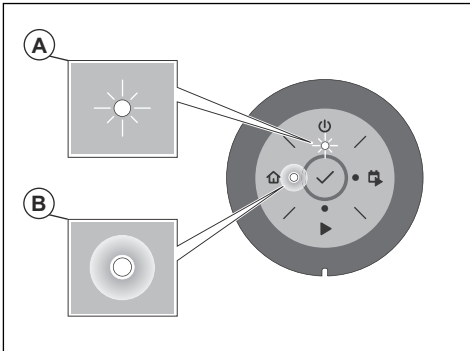
- Χρησιμοποιήστε το κουμπί **ON/OFF** (A) για να ενεργοποιήσετε και να απενεργοποιήσετε το προϊόν.
- Χρησιμοποιήστε το κουμπί **Park** (Παρκάρισμα) (B) για να στείλετε το προϊόν στη βάση φόρτισης.
- Χρησιμοποιήστε το κουμπί **OK** (C) για να επιβεβαιώσετε τις ρυθμίσεις που επιλέγετε στα μενού.

- Χρησιμοποιήστε το κουμπί **Start/Πρόγραμμα** (D) για να εκκινήσετε το προϊόν και να ορίσετε ένα πρόγραμμα. Το πρόγραμμα θα ξεκινά την τρέχουσα ώρα κάθε ημέρα και το προϊόν θα λειτουργεί στον μέγιστο χρόνο κοπής κάθε ημέρα.
- Χρησιμοποιήστε το κουμπί **Start** (E) για να θέσετε σε λειτουργία το προϊόν.

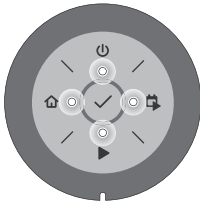
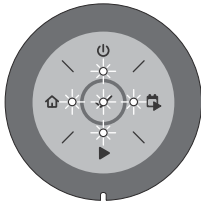
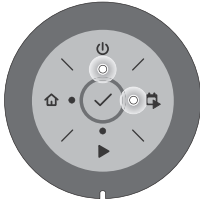
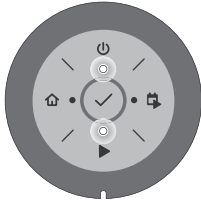
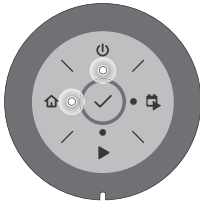
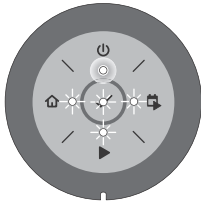


### 1.7 Ενδεικτική λυχνία LED κατάστασης στο πληκτρολόγιο

Η ενδεικτική λυχνία LED κατάστασης στο πληκτρολόγιο δείχνει την κατάσταση του προϊόντος. Υπάρχουν 2 λειτουργίες φωτισμού στην ενδεικτική λυχνία LED κατάστασης, η ενδεικτική λυχνία που αναβοσβήνει (A) και η σταθερή λυχνία (B).



Αναμονή	Ρελαντί

<p>Αναμονή για κωδικό PIN</p> 	<p>Λάθος κωδικός PIN</p> 
<p>Κοπή σύμφωνα με το καθορισμένο Πρόγραμμα</p> 	<p>Κοπή, είτε σε κατάσταση λειτουργίας <i>Παράκαμψης προγράμματος</i> είτε σε κατάσταση λειτουργίας <i>Δευτερεύουσας περιοχής</i></p> 
<p>Παρκαρισμένο</p> 	<p>Σφάλμα</p> 

---

## 2 Ασφάλεια

---

### 2.1 Πληροφορίες για την ασφάλεια

#### 2.1.1 ΣΗΜΑΝΤΙΚΟ. ΔΙΑΒΑΣΤΕ ΠΡΟΣΕΚΤΙΚΑ ΠΡΙΝ ΑΠΟ ΤΗ ΧΡΗΣΗ. ΚΡΑΤΗΣΤΕ ΤΟ ΓΙΑ ΜΕΛΛΟΝΤΙΚΗ ΑΝΑΦΟΡΑ

Ο χειριστής είναι υπεύθυνος για ατυχήματα ή κινδύνους που μπορεί να προκύψουν σε άλλα άτομα ή στην ακίνητη περιουσία τους.

Αυτή η συσκευή δεν προορίζεται για χρήση από άτομα (συμπεριλαμβανομένων των παιδιών) με μειωμένες κινητικές, αισθητήριες ή νοητικές ικανότητες (που μπορεί να επηρεάσουν τον ασφαλή χειρισμό του προϊόντος) ή από άτομα με έλλειψη γνώσεων και εμπειρίας, εκτός αν τελούν υπό την εποπτεία ή καθοδήγηση ατόμου υπεύθυνου για την ασφάλειά τους αναφορικά με τη χρήση αυτής της συσκευής.

Αυτή η συσκευή μπορεί να χρησιμοποιηθεί από παιδιά ηλικίας 8 ετών και άνω και από άτομα με περιορισμένες σωματικές, αισθητήριες ή νοητικές ικανότητες ή από άτομα χωρίς εμπειρία και γνώσεις, εφόσον τη χρησιμοποιούν υπό εποπτεία ή έχουν λάβει οδηγίες σχετικά με την ασφαλή χρήση της και κατανοούν τους κινδύνους που ενέχονται. Οι τοπικοί κανονισμοί μπορεί να θέτουν περιορισμούς για την ηλικία του χειριστή. Ο καθαρισμός και η συντήρηση δεν επιτρέπεται να εκτελούνται από παιδιά χωρίς επίβλεψη.

Μην συνδέετε ποτέ το τροφοδοτικό σε πρίζα, αν το φις ή το καλώδιο έχει υποστεί ζημιά. Αν το καλώδιο φθαρεί ή καταστραφεί, αυξάνεται ο κίνδυνος ηλεκτροπληξίας.

Φορτίζετε την μπαταρία μόνο στη συνοδευτική βάση φόρτισης. Η λανθασμένη χρήση μπορεί να προκαλέσει ηλεκτροπληξία, υπερθέρμανση ή διαρροή διαβρωτικού υγρού από την μπαταρία. Σε περίπτωση διαρροής ηλεκτρολύτη, ξεπλύνετε με νερό/



εξουδετερωτική ουσία. Σε περίπτωση επαφής με τα μάτια, ζητήστε ιατρική βοήθεια.

Να χρησιμοποιείτε μόνο γνήσιες μπαταρίες που συνιστώνται από τον κατασκευαστή. Η ασφάλεια του προϊόντος δεν είναι εγγυημένη με τη χρήση άλλων μπαταριών. Μην χρησιμοποιείτε μη επαναφορτιζόμενες μπαταρίες.

Πρέπει να αποσυνδέσετε τη συσκευή από την πρίζα για να αφαιρέσετε την μπαταρία.



**ΠΡΟΕΙΔΟΠΟΙΗΣΗ:** Το προϊόν μπορεί να γίνει επικίνδυνο σε περίπτωση λανθασμένης χρήσης.



**ΠΡΟΕΙΔΟΠΟΙΗΣΗ:** Σε περίπτωση τραυματισμού ή ατυχήματος, ζητήστε ιατρική βοήθεια.



**ΠΡΟΕΙΔΟΠΟΙΗΣΗ:** Μην χρησιμοποιείτε το προϊόν, αν στην περιοχή εργασίας υπάρχουν άνθρωποι, ειδικά παιδιά, ή ζώα.

## 2.2 Ορισμοί για την ασφάλεια

Για την επισήμανση ειδικών σημαντικών τμημάτων του εγχειριδίου χρησιμοποιούνται προειδοποιήσεις, συστάσεις προσοχής και σημειώσεις.



**ΠΡΟΕΙΔΟΠΟΙΗΣΗ:** Χρησιμοποιείται όταν υπάρχει κίνδυνος τραυματισμού ή θανάτου του χειριστή ή άλλων παριστάμενων ατόμων, αν δεν τηρηθούν οι οδηγίες που παρέχονται στο εγχειρίδιο.



**ΠΡΟΕΙΔΟΠΟΙΗΣΗ:** Κρατήστε τα χέρια και τα πόδια σας μακριά από τις περιστρεφόμενες λεπίδες. Μην τοποθετείτε ποτέ τα χέρια ή τα πόδια σας κοντά ή κάτω από το προϊόν, όταν είναι ενεργοποιημένο.



**ΠΡΟΣΟΧΗ:** Χρησιμοποιείται όταν υπάρχει κίνδυνος πρόκλησης ζημιάς στο προϊόν, σε άλλα υλικά ή στον παρακείμενο χώρο, αν δεν τηρηθούν οι οδηγίες που παρέχονται στο εγχειρίδιο.

**Περιεχόμενα** Χρησιμοποιείται για παροχή περισσότερων πληροφοριών, οι οποίες χρειάζονται σε μια δεδομένη κατάσταση.

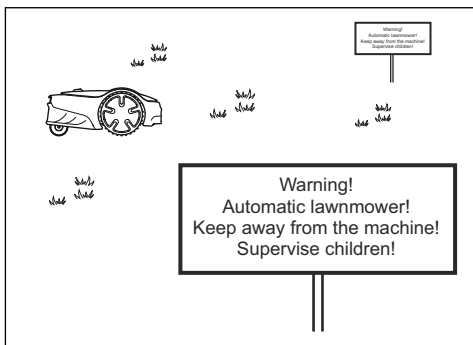
## 2.3 Οδηγίες ασφαλείας για τη λειτουργία

### 2.3.1 Χρήση

- Το προϊόν επιτρέπεται να χρησιμοποιείται μόνο με τον εξοπλισμό που συνιστάται από τον κατασκευαστή. Δεν επιτρέπονται άλλοι είδους χρήσεις. Οι οδηγίες του κατασκευαστή για τη

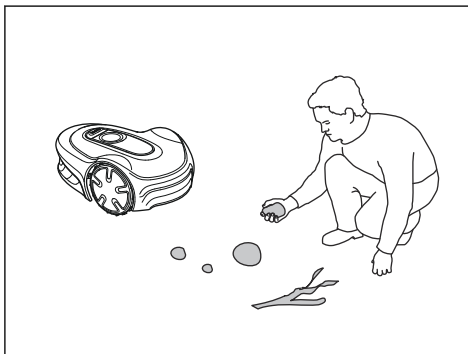
λειτουργία και την επισκευή πρέπει να τηρούνται επακριβώς.

- Αν το προϊόν χρησιμοποιείται σε δημόσιους χώρους, πρέπει να τοποθετηθούν προειδοποιητικά σήματα γύρω από την περιοχή εργασίας. Τα σήματα πρέπει να έχουν το ακόλουθο κείμενο:  
**Προειδοποίηση! Αυτόματο χλοοκοπτικό!**  
**Παραμένετε μακριά από το μηχάνημα! Εποπτεύετε τα παιδιά!**



- Όταν στην περιοχή εργασίας βρίσκονται άτομα, ιδίως παιδιά ή ζώα, χρησιμοποιήστε τον τρόπο λειτουργίας Παρκάρισμα, ανατρέξτε στην ενότητα *Παρκάρισμα στη σελίδα 27*, ή απενεργοποιήστε το προϊόν. Συνιστάται ο προγραμματισμός του προϊόντος, ώστε το προϊόν να λειτουργεί όταν δεν εκτελούνται άλλες δραστηριότητες στην περιοχή. Ανατρέξτε στην ενότητα *Παρκάρισμα / Πρόγραμμα στη σελίδα 27*. Λάβετε υπόψη ότι ορισμένα ζώα π.χ. σκαντζόχοιροι, είναι δραστήρια τη νύχτα. Μπορούν δυνητικά να τραυματιστούν από το προϊόν.
- Μην τοποθετείτε τη βάση φόρτισης, συμπεριλαμβανομένων των αξεσουάρ, σε θέση που βρίσκεται κάτω ή σε απόσταση μικρότερη ή ίση με 60 εκ. / 24 ίντσες από εύφλεκτα υλικά. Μην τοποθετείτε τη μονάδα του τροφοδοτικού σε εύφλεκτο περιβάλλον. Σε περίπτωση δυσλειτουργίας, ενδέχεται να θερμανθεί η βάση φόρτισης και το τροφοδοτικό και να προκληθεί πιθανός κίνδυνος πυρκαγιάς.
- Η χρήση, η συντήρηση και η επισκευή του προϊόντος επιτρέπεται να γίνεται μόνο από άτομα που είναι πλήρως εξοικειωμένα με τα ιδιαίτερα χαρακτηριστικά του και τους κανονισμούς ασφαλείας. Διαβάστε το εγχειρίδιο χρήσης προσεκτικά και βεβαιωθείτε ότι έχετε κατανοήσει τις οδηγίες πριν από τη χρήση του προϊόντος.
- Απαγορεύεται η τροποποίηση της αρχικής σχεδίασης του προϊόντος. Οποιαδήποτε τροποποίηση γίνεται με δικό σας κίνδυνο.
- Βεβαιωθείτε ότι δεν υπάρχουν ξένα αντικείμενα, όπως πέτρες, κλαδιά, εργαλεία ή παιχνίδια στο γρασίδι. Εάν οι λεπίδες χτυπήσουν σε ξένα

αντικείμενα, μπορεί να υποστούν ζημιά. Απενεργοποιείτε πάντα το προϊόν με το κουμπί **ON/OFF**, προτού διορθώσετε κάποιο μπλοκάρισμα. Ελέγξτε το προϊόν για τυχόν ζημιές προτού το θέσετε ξανά σε λειτουργία.



- Εάν το προϊόν παρουσιάσει ασυνήθιστους κραδασμούς. Να απενεργοποιείτε πάντα το προϊόν με το κουμπί **ON/OFF** και να το ελέγχετε για ζημιές προτού το θέσετε ξανά σε λειτουργία.
- Το προϊόν πρέπει να εκκινείται σύμφωνα με τις οδηγίες. Όταν το προϊόν είναι ενεργοποιημένο, φροντίστε να μην πλησιάζετε τα χέρια και τα πόδια σας στις περιστρεφόμενες λεπίδες. Μην τοποθετείτε ποτέ τα χέρια και τα πόδια σας κάτω από το προϊόν.
- Μην αγγίζετε ποτέ τα κινούμενα επικίνδυνα εξαρτήματα, όπως τον δίσκο λεπίδων, πριν σταματήσουν τελείως.
- Μην ανασκώνεται και μην μεταφέρετε ποτέ το προϊόν, όταν είναι ενεργοποιημένο.
- Μην επιτρέπετε σε άτομα που δεν γνωρίζουν τον τρόπο λειτουργίας και συμπεριφοράς του προϊόντος να το χρησιμοποιούν.
- Δεν πρέπει να αφήνετε ποτέ το προϊόν να συγκρούεται με ανθρώπους ή ζώα. Αν βρεθεί στην πορεία του προϊόντος άνθρωπος ή ζώο, πρέπει να διακόπτετε αμέσως τη λειτουργία του. Ανατρέξτε στην ενότητα *Διακοπή λειτουργίας του προϊόντος στη σελίδα 28*.
- Μην τοποθετείτε αντικείμενα επάνω στο προϊόν ή στη βάση φόρτισής του.
- Μην επιτρέπετε τη χρήση του προϊόντος, αν υπάρχει ελάττωμα στον προφυλακτήρα, στο δίσκο λεπίδων ή στο σώμα του μηχανήματος. Επίσης, μην χρησιμοποιείτε το μηχάνημα, αν υπάρχουν ελαττωματικές λεπίδες, βίδες, παξιμάδια ή καλώδια. Ποτέ μην συνδέετε ένα κατεστραμμένο καλώδιο και μην αγγίζετε τα κατεστραμμένα καλώδια πριν να αποσυνδεθούν από την τροφοδοσία ρεύματος.
- Μην χρησιμοποιείτε το προϊόν, αν δεν λειτουργεί το κουμπί **ON/OFF** και το κουμπί **STOP**.

- Όταν το προϊόν δεν χρησιμοποιείται, πρέπει πάντα να το απενεργοποιείτε χρησιμοποιώντας το κουμπί **ON/OFF**. Η εκκίνηση του προϊόντος είναι δυνατή μόνο όταν το προϊόν έχει ενεργοποιηθεί με το κουμπί **ON/OFF** και έχει εισαχθεί ο σωστός κωδικός PIN.
- Η GARDENA δεν εγγυάται την πλήρη συμβατότητα του προϊόντος με άλλα ασύρματα συστήματα, όπως τηλεχειριστήρια, ραδιοεπιπέτες, βοηθήματα ακοής, υπόγειες ηλεκτρικές περιφράξεις για ζώα ή παρόμοιο εξοπλισμό.
- Μεταλλικά αντικείμενα στο έδαφος (για παράδειγμα, σπλισμένο σκυρόδεμα ή παγίδες ερπετών) μπορούν να προκαλέσουν διακοπή λειτουργίας. Τα μεταλλικά αντικείμενα μπορούν να προκαλέσουν παρεμβολές στο κυκλικό σήμα, με αποτέλεσμα τη διακοπή της λειτουργίας.
- Το εύρος θερμοκρασία λειτουργίας και αποθήκευσης είναι 0-50 °C / 32-122 °F. Το εύρος τιμών θερμοκρασίας για τη φόρτιση είναι 0-45 °C / 32-113 °F. Οι πολύ υψηλές θερμοκρασίες μπορεί να προκαλέσουν ζημιά στο προϊόν.

### 2.3.2 Ασφάλεια μπαταρίας



**ΠΡΟΕΙΔΟΠΟΙΗΣΗ:** Οι μπαταρίες ιόντων λιθίου μπορεί να εκραγούν ή να προκαλέσουν πυρκαγιά, εάν αποσυναρμολογηθούν, βραχυκυκλωθούν ή εκτεθούν σε νερό, φωτιά ή υψηλές θερμοκρασίες. Πρέπει να χειρίζεστε με προσοχή την μπαταρία, να μην την αποσυναρμολογείτε, να μην την ανοίγετε και να μην την εκθέτετε σε ηλεκτρικές/μηχανικές καταπονήσεις. Αποφύγετε την έκθεση στο άμεσο ηλιακό φως.

Για περισσότερες πληροφορίες σχετικά με την μπαταρία, ανατρέξτε στην ενότητα *Μπαταρία στη σελίδα 32*

### 2.3.3 Τρόπος ανύψωσης και μετακίνησης του προϊόντος



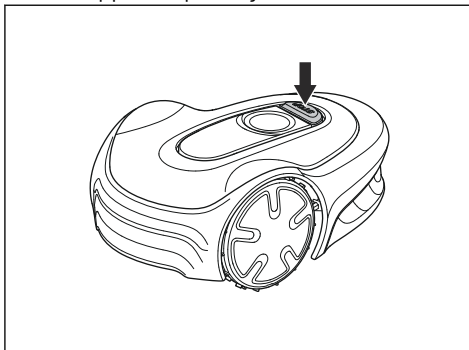
**ΠΡΟΕΙΔΟΠΟΙΗΣΗ:** Το προϊόν πρέπει να απενεργοποιηθεί πριν το σηκώσετε. Το προϊόν είναι απενεργοποιημένο όταν η ενδεικτική λυχνία στο κουμπί **ON/OFF** δεν είναι αναμμένη.



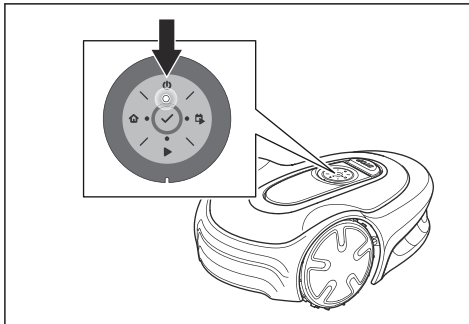
**ΠΡΟΣΟΧΗ:** Μην ανασκώνετε το προϊόν όταν είναι παρκαρισμένο στη βάση φόρτισης. Μπορεί να προκληθεί ζημιά στη βάση φόρτισης ή/και στο προϊόν. Πατήστε το κουμπί **STOP** και τραβήξτε το προϊόν έξω από τη βάση φόρτισης πριν το σηκώσετε.

Για ασφαλή μετακίνηση από το χώρο εργασίας ή μέσα σε αυτόν:

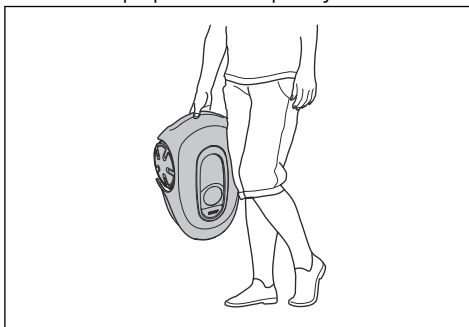
1. Πατήστε το κουμπί **STOP**, για να διακόψετε τη λειτουργία του προϊόντος.



2. Πατήστε το κουμπί **ON/OFF** για 3 δευτερόλεπτα για να απενεργοποιήσετε το προϊόν.



3. Βεβαιωθείτε ότι το προϊόν είναι απενεργοποιημένο. Η ενδεικτική λυχνία στο κουμπί **ON/OFF** δεν ανάβει όταν το προϊόν είναι απενεργοποιημένο. Ανατρέξτε στην ενότητα *Ενδεικτική λυχνία LED κατάστασης στο πληκτρολόγιο στη σελίδα 6*.
4. Μεταφέρετε το προϊόν από τη λαβή με το δίσκο λεπίδων μακριά από το σώμα σας.



### 2.3.4 Συντήρηση



**ΠΡΟΕΙΔΟΠΟΙΗΣΗ:** Πρωτού εκτελέσετε εργασίες συντήρησης στο προϊόν, απενεργοποιήστε το. Το προϊόν απενεργοποιείται όταν σβήνει η ενδεικτική λυχνία LED στο πληκτρολόγιο του προϊόντος.



**ΠΡΟΕΙΔΟΠΟΙΗΣΗ:** Πρωτού εκτελέσετε καθαρισμό ή συντήρηση της βάσης φόρτισης ή του καλώδιου βρόχου, αποσυνδέστε το τροφοδοτικό της βάσης φόρτισης.



**ΠΡΟΣΟΧΗ:** Μην χρησιμοποιείτε σύστημα πλύσης με υψηλή πίεση για να καθαρίσετε το προϊόν. Μην χρησιμοποιείτε διαλύτες για να καθαρίσετε το προϊόν.

Ελέγχετε το προϊόν κάθε εβδομάδα και αντικαθιστάτε τυχόν εξαρτήματα που έχουν φθαρεί ή υποστεί ζημιά. Ανατρέξτε στην ενότητα *Συντήρηση στη σελίδα 30*.

### 2.3.5 Σε περίπτωση καταιγίδας

Εάν υπάρχει πιθανότητα καταιγίδας, συνιστάται η αποσύνδεση όλων των συνδέσεων στη βάση φόρτισης (τροφοδοτικό, καλώδιο οριοθέτησης και καλώδιο οδήγησης), ώστε να μειωθεί ο κίνδυνος ζημιάς στα ηλεκτρικά εξαρτήματα του προϊόντος και της βάσης φόρτισης.

1. Σημαδέψτε τα καλώδια για να μπορείτε να τα επανασυνδέσετε εύκολα. Οι συνδέσεις της βάσης φόρτισης επισημαίνονται με τις ενδείξεις R, L και GUIDE.
2. Αποσυνδέστε όλα τα συνδεδεμένα καλώδια και το τροφοδοτικό.
3. Συνδέστε όλα τα καλώδια και το τροφοδοτικό, εάν δεν υπάρχει πλέον κίνδυνος καταιγίδας. Προσέξτε ώστε κάθε καλώδιο να συνδέεται στο σωστό σημείο.

## 3 Εγκατάσταση

### 3.1 Εισαγωγή - Εγκατάσταση

Για περισσότερες πληροφορίες σχετικά με την εγκατάσταση και τα βίντεο οδηγιών, ανατρέξτε στη διεύθυνση .

Σας συνιστούμε να ενημερώσετε το υλικολογισμικό πριν από την εγκατάσταση του προϊόντος, ώστε να βεβαιωθείτε ότι το προϊόν διαθέτει το πιο πρόσφατο υλικολογισμικό. Ανατρέξτε στην ενότητα *Ενημέρωση υλικολογισμικού στη σελίδα 32*.



**ΠΡΟΕΙΔΟΠΟΙΗΣΗ:** Πριν από την εγκατάσταση του προϊόντος, διαβάστε και κατανοήστε το κεφάλαιο για την ασφάλεια.



**ΠΡΟΣΟΧΗ:** Χρησιμοποιείτε μόνο γνήσια ανταλλακτικά και υλικά εγκατάστασης.

### 3.2 Βασικά εξαρτήματα για την εγκατάσταση

Η εγκατάσταση περιλαμβάνει τα ακόλουθα εξαρτήματα:

- Ένα ρομποτικό χλοοκοπτικό, το οποίο κόβει αυτόματα το γρασίδι.
- Μια βάση φόρτισης που έχει 3 λειτουργίες:
  - Την αποστολή σημάτων ελέγχου κατά μήκος του καλωδίου οριοθέτησης.
  - Την αποστολή σημάτων ελέγχου κατά μήκος του καλωδίου οδήγησης, ώστε το προϊόν να μπορεί να ακολουθήσει το καλώδιο οδήγησης σε συγκεκριμένες απομακρυσμένες περιοχές στον κήπο και να μπορεί να επιστρέψει στη βάση φόρτισης.
  - Φόρτιση του προϊόντος.
- Ένα τροφοδοτικό, το οποίο συνδέεται στη βάση φόρτισης και σε μια πρίζα 100-240 V.
- Το καλώδιο βρόχου, το οποίο τοποθετείται γύρω από την περιοχή εργασίας και γύρω από αντικείμενα και φυτά στα οποία δεν πρέπει να χτυπήσει το προϊόν. Το καλώδιο βρόχου χρησιμοποιείται ως καλώδιο οριοθέτησης και ως καλώδιο οδήγησης.

### 3.3 Γενική προετοιμασία



**ΠΡΟΣΟΧΗ:** Οι τρύπες με νερό στο γρασίδι μπορεί να προκαλέσουν ζημιά στο προϊόν.

**Περιεχόμενα** Διαβάστε ολόκληρο το κεφάλαιο εγκατάστασης προτού ξεκινήσετε την εγκατάσταση. Ο τρόπος εγκατάστασης επηρεάζει την απόδοση λειτουργίας του προϊόντος. Επομένως, είναι σημαντικό να σχεδιάσετε την εγκατάσταση προσεκτικά.

- Δημιουργήστε ένα σχέδιο της περιοχής εργασίας και συμπεριλάβετε όλα τα εμπόδια. Αυτό θα σας διευκολύνει να δείτε τις ιδανικές θέσεις για τη βάση φόρτισης, το καλώδιο οριοθέτησης και το καλώδιο οδήγησης.
- Κάντε ένα σημάδι στο σχέδιο όπου θα τοποθετήσετε τη βάση φόρτισης, το καλώδιο οριοθέτησης και το καλώδιο οδήγησης.
- Κάντε ένα σημάδι στο σχέδιο στο σημείο όπου το καλώδιο οδήγησης συνδέεται με το καλώδιο οριοθέτησης. Ανατρέξτε στην ενότητα *Εγκατάσταση του καλωδίου οδήγησης στη σελίδα 20*.
- Γεμίστε τις τρύπες στο γρασίδι.
- Κόψτε το γρασίδι πριν από την εγκατάσταση του προϊόντος. Βεβαιωθείτε ότι το γρασίδι έχει μέγιστο ύψος 4 cm / 1.6 in.

**Περιεχόμενα** Τις πρώτες εβδομάδες μετά την εγκατάσταση, η αντιληπτή στάθμη ήχου κατά την κοπή του γρασιδιού μπορεί να είναι υψηλότερη από την αναμενόμενη. Όταν το προϊόν έχει κόψει γρασίδι για κάποιο χρονικό διάστημα, η αντιληπτή στάθμη ήχου είναι πολύ χαμηλότερη.

### 3.4 Πριν από την εγκατάσταση των καλωδίων

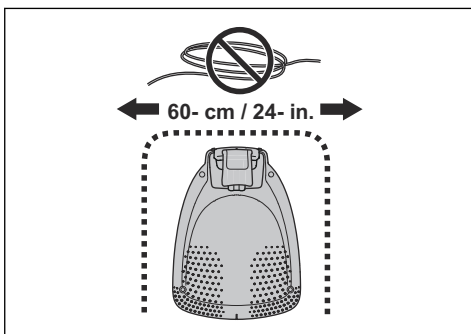
Μπορείτε να επιλέξετε να στερεώσετε τα καλώδια με πασσάλους ή να τα θάψετε. Μπορείτε να χρησιμοποιήσετε τις 2 διαδικασίες για την ίδια περιοχή εργασίας.



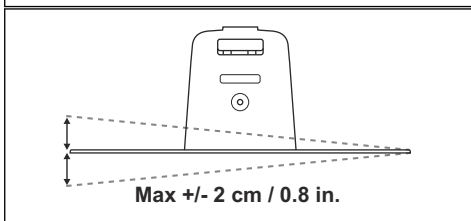
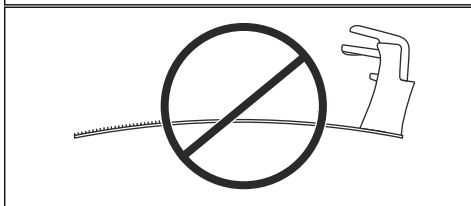
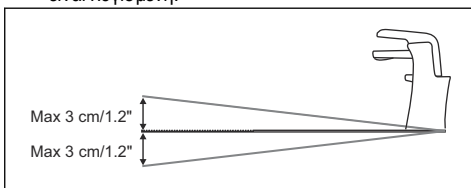
**ΠΡΟΣΟΧΗ:** Εάν χρησιμοποιείτε αραιωτήρα στην περιοχή εργασίας, θάψτε το καλώδιο οριοθέτησης και το καλώδιο οδήγησης για να μην υποστούν ζημιά.

#### 3.4.1 Εξέταση του σημείου τοποθέτησης της βάσης φόρτισης

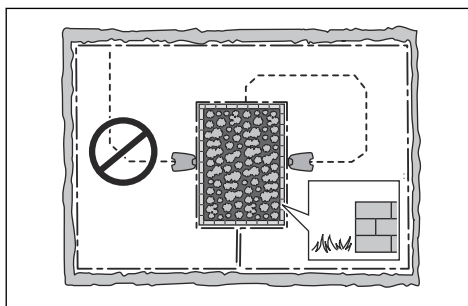
- Αφήστε τουλάχιστον 2 m/6.6 ft. ελεύθερο χώρο μπροστά από τη βάση φόρτισης. Ανατρέξτε στην ενότητα *Εξέταση του σημείου τοποθέτησης του καλωδίου οδήγησης στη σελίδα 18*.
- Αφήστε τουλάχιστον 30 cm / 12 in. ελεύθερο χώρο στα δεξιά και αριστερά από το κέντρο της βάσης φόρτισης.



- Τοποθετήστε τη βάση φόρτισης κοντά σε μια πρίζα ρεύματος.
- Τοποθετήστε τη βάση φόρτισης σε οριζόντια επιφάνεια.
- Η πλάκα βάσης της βάσης φόρτισης δεν πρέπει να είναι λυγισμένη.



- Εάν η περιοχή εργασίας είναι χωρισμένη σε δύο τμήματα με μεγάλη διαφορά κλίσης, συνιστάται να τοποθετήσετε τη βάση φόρτισης στο κάτω τμήμα.
- Τοποθετήστε τη βάση φόρτισης σε περιοχή προστατευμένη από τον ήλιο.
- Αν η βάση φόρτισης εγκατασταθεί σε νησίδα, φροντίστε να συνδέσετε το καλώδιο οδήγησης στη νησίδα. Ανατρέξτε στην ενότητα *Δημιουργία νησίδας στη σελίδα 17*.



### 3.4.2 Εξέταση του σημείου τοποθέτησης του τροφοδοτικού



**ΠΡΟΕΙΔΟΠΟΙΗΣΗ:** Μην κόβετε και μην προεκτείνετε το καλώδιο χαμηλής τάσης. Υπάρχει κίνδυνος ηλεκτροπληξίας.



**ΠΡΟΣΟΧΗ:** Φροντίστε ώστε οι λεπίδες στο προϊόν να μην κόψουν το καλώδιο χαμηλής τάσης.



**ΠΡΟΣΟΧΗ:** Μην τοποθετείτε το καλώδιο χαμηλής τάσης τυλιγμένο ή κάτω από την πλάκα βάσης φόρτισης. Η περιέλιξη προκαλεί παρεμβολές στο σήμα από τη βάση φόρτισης.



- Τοποθετήστε το τροφοδοτικό σε σημείο με οροφή και προστασία από τον ήλιο και τη βροχή.
- Τοποθετήστε το τροφοδοτικό σε σημείο με καλή ροή αέρα.
- Όταν συνδέετε το τροφοδοτικό στην πρίζα, χρησιμοποιήστε ένα ρελέ διαφυγής (RCD) με ρεύμα ενεργοποίησης 30 mA το μέγιστο.

Καλώδια χαμηλής τάσης με διαφορετικά μήκη διατίθενται ως αξεσουάρ.

### 3.4.3 Εξέταση του σημείου τοποθέτησης του καλώδιου οριοθέτησης



**ΠΡΟΣΟΧΗ:** Πρέπει να υπάρχει ένα εμπόδιο με ύψος τουλάχιστον 15 cm/6 in. ανάμεσα στο καλώδιο οριοθέτησης και οποιοσδήποτε υδάτινες μάζες, πρρανή, βάρσθρα ή δημόσιους δρόμους. Αυτό εμποδίζει την πρόκληση ζημιάς στο προϊόν.



**ΠΡΟΣΟΧΗ:** Μην αφήνετε το προϊόν να λειτουργεί σε χαλίκι.



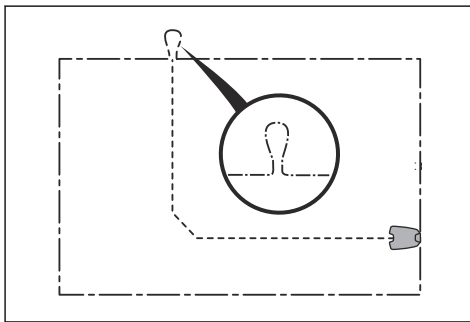
**ΠΡΟΣΟΧΗ:** Μην λυγίζετε πολύ το καλώδιο οριοθέτησης κατά την εγκατάστασή του.



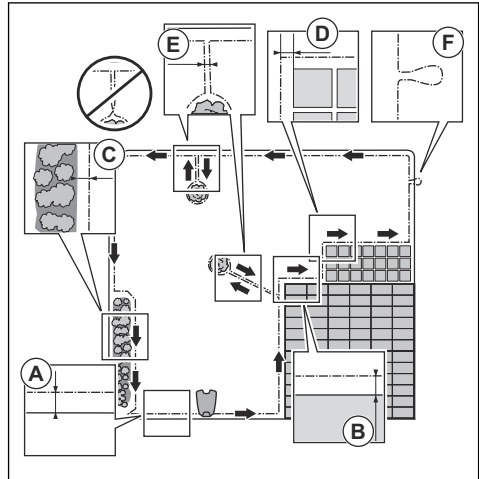
**ΠΡΟΣΟΧΗ:** Για προσεκτική, αθόρυβη λειτουργία, απομονώστε όλα τα εμπόδια, όπως δέντρα, ρίζες και πέτρες.

Το καλώδιο οριοθέτησης πρέπει να τοποθετηθεί κυκλικά γύρω από την περιοχή εργασίας. Οι αισθητήρες στο προϊόν ανιχνεύουν πότε το προϊόν πλησιάζει στο καλώδιο οριοθέτησης και το προϊόν επιλέγει άλλη κατεύθυνση. Όλα τα τμήματα της περιοχής εργασίας πρέπει να απέχουν 15m/50 ft. το πολύ από το καλώδιο οριοθέτησης.

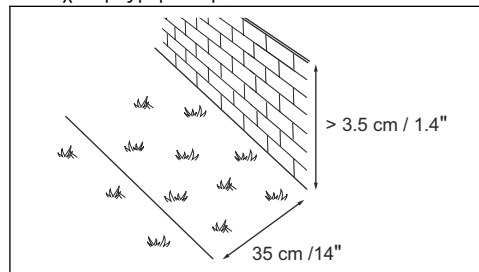
Για να διευκολύνετε τη σύνδεση μεταξύ του καλωδίου οδήγησης και του καλωδίου οριοθέτησης, συνιστάται να κάνετε μια θηλιά στο σημείο που θα συνδεθεί το καλώδιο οδήγησης. Κάντε τη θηλιά περίπου στα 20 cm / 8 in. του καλωδίου οριοθέτησης.



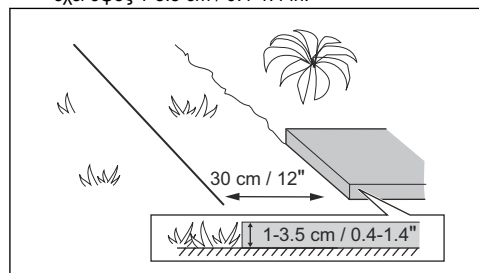
**Περιεχόμενα** Δημιουργήστε ένα σχέδιο της περιοχής εργασίας προτού τοποθετήσετε το καλώδιο οριοθέτησης και το καλώδιο οδήγησης.



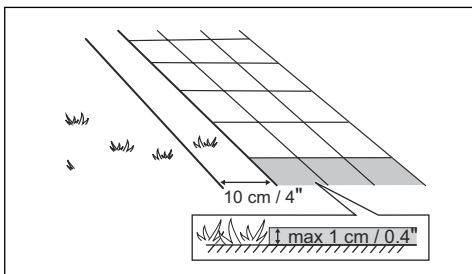
- Τοποθετήστε το καλώδιο οριοθέτησης γύρω από ολόκληρη την περιοχή εργασίας (A). Προσαρμόστε την απόσταση ανάμεσα στο καλώδιο οριοθέτησης και τα εμπόδια.
- Τοποθετήστε το καλώδιο οριοθέτησης σε απόσταση 35 cm / 14 in. (B) από ένα εμπόδιο που έχει ύψος μεγαλύτερο από 3.5 cm / 1.4 in.



- Τοποθετήστε το καλώδιο οριοθέτησης σε απόσταση 30 cm / 12 in. (C) από ένα εμπόδιο που έχει ύψος 1-3.5 cm / 0.4-1.4 in.



- Τοποθετήστε το καλώδιο οριοθέτησης σε απόσταση 10 cm / 4 in. (D) από ένα εμπόδιο που έχει ύψος μικρότερο από 1 cm / 0.4 in.



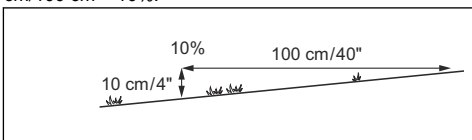
- Αν έχετε πλακόστρωτο μονοπάτι που βρίσκεται στο ίδιο επίπεδο με το γρασίδι, τοποθετήστε το καλώδιο οριοθέτησης κάτω από την πλάκα.

**Περιεχόμενα** Αν η πλάκα έχει πλάτος τουλάχιστον 30 cm / 12 in., χρησιμοποιήστε την εργοστασιακή ρύθμιση για τη λειτουργία *Προσπέρασης καλωδίου* για την κοπή όλου του γρασιδιού που βρίσκεται δίπλα στην πλάκα. Ανατρέξτε στην ενότητα *Λειτουργία προσπέρασης καλωδίου στη σελίδα 23*.

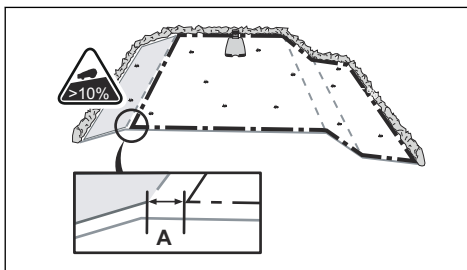
- Αν δημιουργήσετε μια νησίδα, τοποθετήστε τα τμήματα του καλωδίου οριοθέτησης με κατεύθυνση προς και από τη νησίδα σε μικρή μεταξύ τους απόσταση (E). Τοποθετήστε τα καλώδια στον ίδιο πάσσαλο. Ανατρέξτε στην ενότητα *Δημιουργία νησίδας στη σελίδα 17*.
- Δημιουργήστε μια θηλιά (F) εκεί όπου το καλώδιο οδήγησης πρέπει να συνδεθεί με το καλώδιο οριοθέτησης.

### 3.4.3.1 Τοποθέτηση του καλωδίου οριοθέτησης σε επιφάνεια με κλίση

Το προϊόν μπορεί να λειτουργήσει σε επιφάνειες με κλίση 25%. Οι περιοχές με πολύ απότομη κλίση πρέπει να απομονώνονται με το καλώδιο οριοθέτησης. Η κλίση (%) υπολογίζεται ως ύψος ανά m. Παράδειγμα:  $10 \text{ cm} / 100 \text{ cm} = 10\%$ .



- Σε επιφάνειες με κλίση μεγαλύτερη από 25% μέσα στην περιοχή εργασίας, απομονώστε την κεκλιμένη επιφάνεια με καλώδιο οριοθέτησης.
- Σε επιφάνειες με κλίση μεγαλύτερη από 10% κατά μήκος του εξωτερικού άκρου του γρασιδιού, τοποθετήστε το καλώδιο οριοθέτησης σε απόσταση 20 cm / 8 in. (A) από το άκρο.



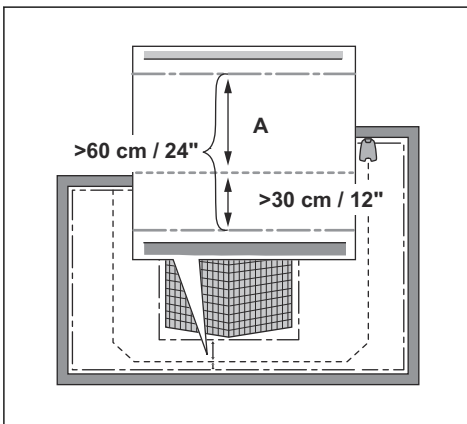
- Στις κεκλιμένες επιφάνειες που βρίσκονται δίπλα σε δημόσιο δρόμο, τοποθετήστε ένα φραγμό τουλάχιστον 15 cm / 6 in. κατά μήκος του εξωτερικού άκρου της κεκλιμένης επιφάνειας. Ως φραγμό μπορείτε να χρησιμοποιήσετε ένα τοιχείο ή έναν φράχτη.

### 3.4.3.2 Μονοπάτι

Το πέρασμα είναι ένα τμήμα που διαθέτει καλώδιο οριοθέτησης σε κάθε πλευρά και συνδέει 2 τμήματα της περιοχής εργασίας. Η απόσταση μεταξύ των καλωδίων οριοθέτησης σε κάθε πλευρά του μονοπατιού πρέπει να είναι τουλάχιστον 60 cm / 24 in.

**Περιεχόμενα** Αν το μονοπάτι έχει πλάτος μικρότερο από 2 m / 6.5 ft., τοποθετήστε ένα καλώδιο οδήγησης μέσω του μονοπατιού.

Η ελάχιστη συνιστώμενη απόσταση μεταξύ του καλωδίου οδήγησης και του καλωδίου οριοθέτησης είναι 30 cm / 12 in. Το προϊόν κινείται πάντα αριστερά από το καλώδιο οδήγησης όπως φαίνεται κοιτώντας τη βάση φόρτισης. Συνιστάται να υπάρχει όσο το δυνατόν μεγαλύτερος ελεύθερος χώρος στα αριστερά του καλωδίου οδήγησης (A).





### 3.4.3.3 Δημιουργία νησίδας



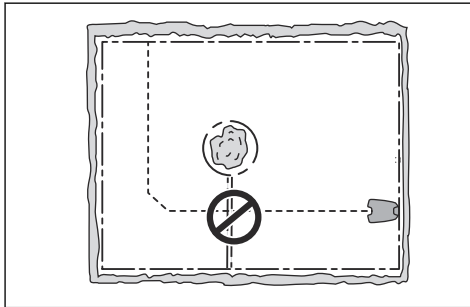
**ΠΡΟΣΟΧΗ:** Μην τοποθετήσετε ένα τμήμα του καλωδίου οριοθέτησης επάνω από το άλλο. Τα τμήματα του καλωδίου οριοθέτησης πρέπει να είναι παράλληλα.



**ΠΡΟΣΟΧΗ:** Μην διασταυρώνετε το καλώδιο οδήγησης με το καλώδιο οριοθέτησης.



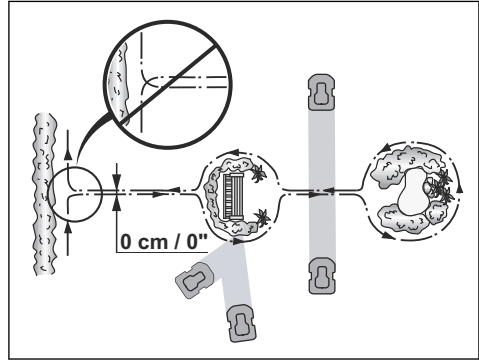
**ΠΡΟΣΟΧΗ:** Απομονώστε ή αφαιρέστε εμπόδια που έχουν ύψος μικρότερο από 15 cm/5.9 in. Απομονώστε ή αφαιρέστε εμπόδια που έχουν μικρή κλίση π.χ. πέτρες, δέντρα ή ρίζες. Με αυτόν τον τρόπο εμποδίζεται η πρόκληση ζημιάς στις λεπίδες του προϊόντος.



Για να δημιουργήσετε μια νησίδα, απομονώστε τμήματα στην περιοχή εργασίας με το καλώδιο οριοθέτησης. Συνιστούμε να απομονώνετε όλα τα σταθερά αντικείμενα μέσα στην περιοχή εργασίας.

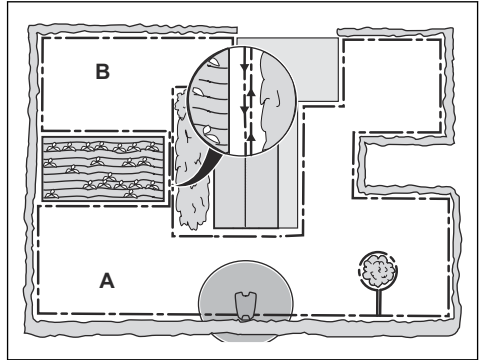
Ορισμένα εμπόδια αντέχουν σε περίπτωση σύγκρουσης, για παράδειγμα, δέντρα ή θάμνοι με ύψος μεγαλύτερο από 15 cm/5.9 in. Το προϊόν θα συγκρουστεί με το εμπόδιο και, στη συνέχεια, θα επιλέξει νέα κατεύθυνση.

- Τοποθετήστε το καλώδιο οριοθέτησης στο εμπόδιο και γύρω από αυτό, για να δημιουργήσετε μια νησίδα.
- Τοποθετήστε μαζί τα 2 τμήματα του καλωδίου οριοθέτησης με κατεύθυνση προς και από τη νησίδα. Με αυτόν τον τρόπο, το προϊόν θα περνά πάνω από το καλώδιο.
- Τοποθετήστε τα 2 τμήματα του καλωδίου οριοθέτησης στον ίδιο πάσσαλο.



### 3.4.3.4 Δημιουργία δευτερεύουσας περιοχής

Δημιουργήστε μια δευτερεύουσα περιοχή (B), αν η περιοχή εργασίας έχει 2 περιοχές που δεν συνδέονται με μονοπάτι. Η περιοχή εργασίας με τη βάση φόρτισης είναι η κεντρική περιοχή (A).



**Περιεχόμενα** Το προϊόν πρέπει να μετακινείται χειροκίνητα μεταξύ της κεντρικής και της δευτερεύουσας περιοχής.

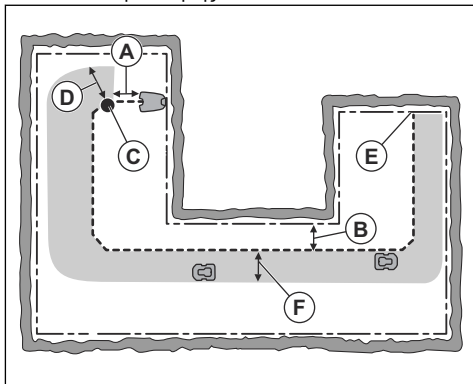
- Τοποθετήστε το καλώδιο οριοθέτησης γύρω από τη δευτερεύουσα περιοχή (B), για να δημιουργήσετε μια νησίδα. Ανατρέξτε στην ενότητα *Δημιουργία νησίδας στη σελίδα 17*.

**Περιεχόμενα** Το καλώδιο οριοθέτησης πρέπει να τοποθετείται κυκλικά σαν 1 θηλιά γύρω από όλη την περιοχή εργασίας (A + B).

**Περιεχόμενα** Όταν το προϊόν κόβει γρασιδί στη δευτερεύουσα περιοχή, η λειτουργία *Δευτερεύουσα περιοχή* πρέπει να είναι επιλεγμένη. Ανατρέξτε στην ενότητα *Δευτερεύουσα περιοχή στη σελίδα 27*.

### 3.4.4 Εξέταση του σημείου τοποθέτησης του καλωδίου οδήγησης

Τοποθετήστε το καλώδιο οδήγησης από τη βάση φόρτισης μέσα στην περιοχή εργασίας και συνδέστε το στο καλώδιο οριοθέτησης.



- Τοποθετήστε το καλώδιο οδήγησης σε μια γραμμή, σε ελάχιστη απόσταση 1 m / 3.3 ft. μπροστά από τη βάση φόρτισης.
- Τοποθετήστε το καλώδιο οδήγησης σε ελάχιστη απόσταση 30 cm / 1 ft. από το καλώδιο οριοθέτησης (B).
- Σημείο εκκίνησης (C). Ανατρέξτε στην ενότητα *Σημείο εκκίνησης στη σελίδα 23*.
- Ελάχιστη απόσταση 60 cm / 2 ft. κάθετα προς το καλώδιο οδήγησης (D).
- Σημείο σύνδεσης του καλωδίου οδήγησης στο καλώδιο οριοθέτησης (E).
- Διάδρομος οδήγησης (F). Το προϊόν κατευθύνεται πάντα προς τα αριστερά του καλωδίου οδήγησης, όπως φαίνεται κοιτώντας προς τη βάση φόρτισης. Βεβαιωθείτε ότι το καλώδιο οδήγησης έχει όσο το δυνατό μεγαλύτερο ελεύθερο χώρο στα αριστερά του καλωδίου οδήγησης. Ο διάδρομος οδήγησης μπορεί να είναι το μέγιστο 1.2 m / 4 ft.

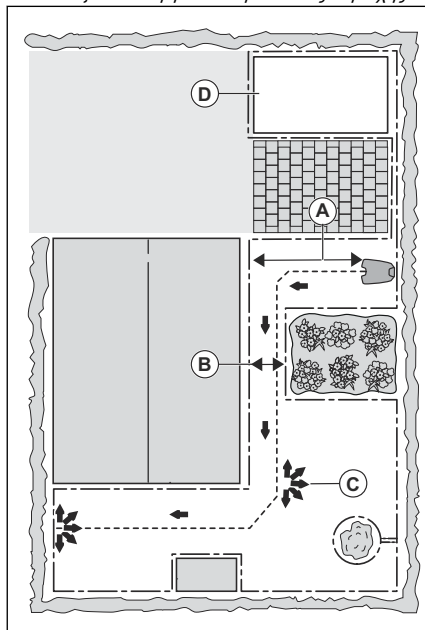
**Περιεχόμενα** Το προϊόν κινείται πάντα εντός του διαδρόμου οδήγησης, αλλά αλλάζει την απόσταση από το καλώδιο οδήγησης.

### 3.4.5 Παραδείγματα περιοχών εργασίας

- Αν η βάση φόρτισης τοποθετηθεί σε μικρή περιοχή (A), βεβαιωθείτε ότι η απόσταση από το καλώδιο οριοθέτησης είναι τουλάχιστον 2 m / 6.6 ft. μπροστά από τη βάση φόρτισης.
- Αν η περιοχή εργασίας έχει πέρασμα (B) χωρίς καλώδιο οδήγησης, η ελάχιστη απόσταση μεταξύ των καλωδίων οριοθέτησης είναι 2 m / 6.5 ft. Με ένα καλώδιο οδήγησης τοποθετημένο μέσα από το πέρασμα, η ελάχιστη απόσταση μεταξύ των καλωδίων οριοθέτησης είναι 60 cm / 24 in.

Χρησιμοποιήστε τη λειτουργία *CorridorCut* για την κοπή αυτού του περάσματος, ανατρέξτε στην ενότητα *Κάλυψη χλοοτάπητα και CorridorCut στη σελίδα 22*.

- Αν η περιοχή εργασίας έχει τμήματα που συνδέονται με ένα στενό μονοπάτι (B), μπορείτε να ρυθμίσετε το προϊόν ώστε πρώτα να ακολουθεί και στη συνέχεια να αφήνει το καλώδιο οδήγησης μετά από μια συγκεκριμένη απόσταση (C). Οι ρυθμίσεις μπορούν να αλλάξουν στο *Κάλυψη χλοοτάπητα και CorridorCut στη σελίδα 22*.
- Αν η περιοχή εργασίας περιλαμβάνει μια δευτερεύουσα περιοχή (D), ανατρέξτε στην ενότητα *Δευτερεύουσα περιοχή στη σελίδα 27*. Τοποθετήστε το προϊόν στη δευτερεύουσα περιοχή και επιλέξτε *Λειτουργία δευτερεύουσας περιοχής*.



## 3.5 Εγκατάσταση του προϊόντος

### 3.5.1 Εργαλεία εγκατάστασης

- Μεταλλικό/πλαστικό σφυρί: Για εύκολη τοποθέτηση των πασαάλων στο έδαφος.
- Κοπτικό εργαλείο άκρων/ευθύ φτυάρι: Για να θάψετε το καλώδιο οριοθέτησης.
- Πένσα: Για να κόψετε το καλώδιο οριοθέτησης και να κλείσετε τους συνδέσμους.
- Ρυθμιζόμενη πένσα: Για να κλείσετε τους συνδέσμους.

### 3.5.2 Εγκατάσταση της βάσης φόρτισης



**ΠΡΟΕΙΔΟΠΟΙΗΣΗ:** Φροντίστε να τηρείτε τους εθνικούς κανονισμούς για την ασφάλεια των ηλεκτρικών συσκευών.



**ΠΡΟΕΙΔΟΠΟΙΗΣΗ:** Το προϊόν πρέπει να χρησιμοποιείται μόνο με το τροφοδοτικό που παρέχεται από τη GARDENA.



**ΠΡΟΕΙΔΟΠΟΙΗΣΗ:** Μην τοποθετήσετε το τροφοδοτικό σε ύψος τέτοιο ώστε να υπάρχει κίνδυνος να μπει μέσα σε νερό. Μην τοποθετείτε το τροφοδοτικό πάνω στο έδαφος.



**ΠΡΟΕΙΔΟΠΟΙΗΣΗ:** Μην περικλείετε το τροφοδοτικό με οποιοδήποτε υλικό. Το νερό από την υγρασία υδατμών μπορεί να προκαλέσει βλάβη στο τροφοδοτικό και να αυξήσει τον κίνδυνο ηλεκτροπληξίας.



**ΠΡΟΕΙΔΟΠΟΙΗΣΗ:** Κίνδυνος ηλεκτροπληξίας. Όταν συνδέετε το τροφοδοτικό στην πρίζα, πρέπει να εγκαθιστάτε ένα ρελέ διαφυγής (RCD) με ρεύμα ενεργοποίησης 30 mA το μέγιστο. Εφαρμόζεται στις Η.Π.Α. και τον Καναδά. Εάν η τροφοδοσία ρεύματος είναι εγκατεστημένη σε εξωτερικό χώρο: Κίνδυνος ηλεκτροπληξίας. Συνδέστε μόνο σε μια πρίζα με καπάκι κατηγορίας A GFCI (RCD) που έχει περιβλήμα ανθεκτικό στις καιρικές συνθήκες είτε το καπάκι του βύσματος σύνδεσης είναι τοποθετημένο είτε έχει αφαιρεθεί.



**ΠΡΟΣΟΧΗ:** Μην δημιουργήσετε νέες τρύπες στην πλάκα της βάσης φόρτισης.



**ΠΡΟΣΟΧΗ:** Μην βάλετε τα πόδια σας επάνω στην πλάκα της βάσης φόρτισης.



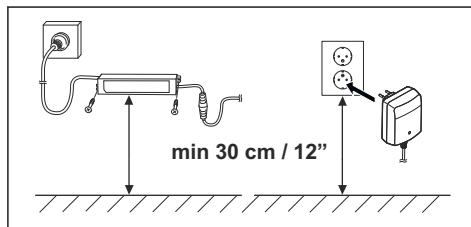
**ΠΡΟΕΙΔΟΠΟΙΗΣΗ:** Το καλώδιο παροχής ρεύματος και το καλώδιο επέκτασης πρέπει να βρίσκονται έξω από την περιοχή εργασίας, για να μην υποστούν ζημιά.

Το τροφοδοτικό πρέπει να συνδέεται μόνο σε πρίζες συνδεδεμένες σε ρελέ διαφυγής (RCD).

1. Διαβάστε και κατανοήστε τις οδηγίες σχετικά με την τοποθέτηση της βάσης φόρτισης. Ανατρέξτε στην ενότητα *Εξέταση του σημείου τοποθέτησης της βάσης φόρτισης στη σελίδα 13.*
2. Τοποθετήστε τη βάση φόρτισης στην επιλεγμένη περιοχή.

**Περιεχόμενα** Μην στερεώσετε τη βάση φόρτισης στο έδαφος με τις βίδες μέχρι να γίνει η τοποθέτηση του καλωδίου οδήγησης. Ανατρέξτε στην ενότητα *Εγκατάσταση του καλωδίου οδήγησης στη σελίδα 20.*

3. Συνδέστε το καλώδιο χαμηλής τάσης στη βάση φόρτισης.
4. Τοποθετήστε το τροφοδοτικό σε ύψος τουλάχιστον 30 cm / 12 in.



5. Συνδέστε το καλώδιο τροφοδοτικού σε πρίζα 100-240 V.

**Περιεχόμενα** Μόλις συνδεθεί η βάση φόρτισης, μπορείτε να φορτίσετε το προϊόν. Τοποθετήστε το προϊόν στη βάση φόρτισης όσο τοποθετείτε το καλώδιο οριοθέτησης και το καλώδιο οδήγησης. Ενεργοποιήστε το προϊόν για να ξεκινήσει η φόρτιση του προϊόντος. Ανατρέξτε στην ενότητα *Χρήση του κουμπιού ON/OFF στη σελίδα 26.* Μην κάνετε ρυθμίσεις στο προϊόν εάν δεν ολοκληρωθεί η εγκατάσταση.

6. Τοποθετήστε το καλώδιο χαμηλής τάσης στο έδαφος με πασσάλους ή θάψτε το. Ανατρέξτε στις ενότητες *Τοποθέτηση του καλωδίου στη θέση του με πασσάλους στη σελίδα 21* ή *Θάψιμο του καλωδίου οριοθέτησης ή του καλωδίου οδήγησης στη σελίδα 21.*
7. Συνδέστε τα καλώδια στη βάση φόρτισης μετά την εγκατάσταση του καλωδίου οριοθέτησης και του καλωδίου οδήγησης. Ανατρέξτε στις ενότητες *Εγκατάσταση του καλωδίου οριοθέτησης στη σελίδα 20* και *Εγκατάσταση του καλωδίου οδήγησης στη σελίδα 20.*
8. Συνδέστε τη βάση φόρτισης στο έδαφος με τις παρεχόμενες βίδες μετά την τοποθέτηση του καλωδίου οδήγησης. Ανατρέξτε στην ενότητα

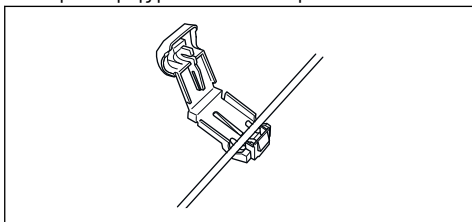
Εγκατάσταση του καλωδίου οδήγησης στη σελίδα 20.

### 3.5.3 Εγκατάσταση του καλωδίου οριοθέτησης

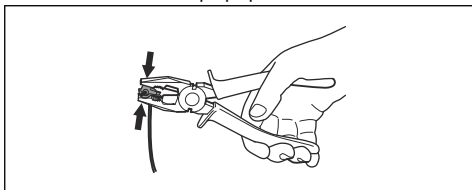


**ΠΡΟΣΟΧΗ:** Μην τυλίγετε το καλώδιο που περισσεύει. Το τυλιγμένο καλώδιο προκαλεί παρεμβολές στο προϊόν.

1. Τοποθετήστε το καλώδιο οριοθέτησης γύρω από ολόκληρη την περιοχή εργασίας. Ξεκινήστε και ολοκληρώστε την εγκατάσταση πίσω από τη βάση φόρτισης.
2. Ανοίξτε το σύνδεσμο και τοποθετήστε το καλώδιο οριοθέτησης μέσα στο σύνδεσμο.



3. Κλείστε το σύνδεσμο με μια πένσα.



4. Κόψτε το καλώδιο οριοθέτησης σε απόσταση 1-2 cm / 0.4-0.8 in. επάνω από κάθε σύνδεσμο.
5. Πιέστε το δεξιό σύνδεσμο στο μεταλλικό ακροδέκτη της βάσης φόρτισης με το σημάδι "R".
6. Πιέστε τον αριστερό σύνδεσμο στο μεταλλικό ακροδέκτη της βάσης φόρτισης με το σημάδι "L".

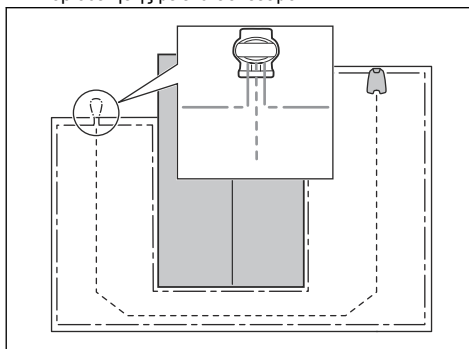
### 3.5.4 Εγκατάσταση του καλωδίου οδήγησης



**ΠΡΟΣΟΧΗ:** Η συστροφή των καλωδίων ή η χρήση βιδωτών ακροδεκτών μονωμένων με μονωτική ταινία, δεν αποτελούν ικανοποιητικούς τρόπους ένωσης. Η υγρασία του εδάφους θα προκαλέσει την οξειδωση του καλωδίου και, μετά από κάποιο χρονικό διάστημα, θα οδηγήσει σε διακοπή του κυκλώματος.

1. Ανοίξτε το σύνδεσμο και τοποθετήστε το καλώδιο μέσα στο σύνδεσμο.
2. Κλείστε το σύνδεσμο με μια πένσα.

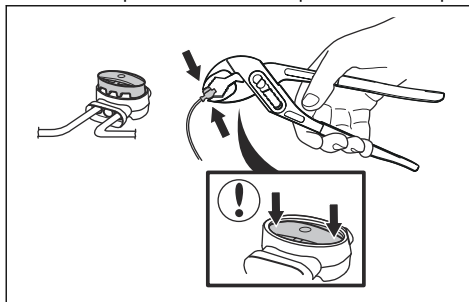
3. Κόψτε το καλώδιο οδήγησης σε απόσταση 1-2 cm / 0.4-0.8 in. επάνω από κάθε σύνδεσμο.
4. Πιέστε το καλώδιο οδήγησης μέσα από την εσοχή στην πλάκα της βάσης φόρτισης.
5. Πιέστε το σύνδεσμο στο μεταλλικό πείρο της βάσης φόρτισης με το σημάδι "G".
6. Αποσυνδέστε τη βάση φόρτισης από την πρίζα.
7. Τοποθετήστε το άκρο του καλωδίου οδήγησης στη θηλιά στο καλώδιο οριοθέτησης.
8. Κόψτε το καλώδιο οριοθέτησης με έναν κόφτη καλωδίων.
9. Συνδέστε το καλώδιο οδήγησης στο καλώδιο οριοθέτησης με ένα σύνδεσμο.



- a) Τοποθετήστε τα 2 άκρα του καλωδίου οριοθέτησης και το άκρο του καλωδίου οδήγησης μέσα στο σύνδεσμο.

**Περιεχόμενα** Βεβαιωθείτε ότι μπορείτε να δείτε τα άκρα των καλωδίων οδήγησης μέσα από τη διαφανή περιοχή του συνδέσμου.

- b) Πιέστε προς τα κάτω το κάλυμμα στο σύνδεσμο με ρυθμιζόμενη πένσα, για να στερεωθούν τα καλώδια μέσα στο σύνδεσμο.



10. Στερεώστε το καλώδιο οδήγησης στο έδαφος με πασσάλους ή θάψτε το στο έδαφος. Ανατρέξτε στις ενότητες *Τοποθέτηση του καλωδίου στη θέση του με πασσάλους στη σελίδα 21* ή *Θάψιμο του*

καλωδίου οριοθέτησης ή του καλωδίου οδήγησης στη σελίδα 21.

11. Συνδέστε τη βάση φόρτισης στην πρίζα.

### 3.6 Τοποθέτηση του καλωδίου στη θέση του με πασσάλους



**ΠΡΟΣΟΧΗ:** Βεβαιωθείτε ότι οι πάσσαλοι συγκρατούν το καλώδιο οριοθέτησης και το καλώδιο οδήγησης στο έδαφος.



**ΠΡΟΣΟΧΗ:** Η κοπή του γρασιδιού σε πολύ μικρό ύψος αμέσως μετά την εγκατάσταση μπορεί να προκαλέσει ζημιά στη μόνωση του καλωδίου. Οι ζημιές στη μόνωση μπορεί να μην προκαλέσουν διακοπή έως αρκετές εβδομάδες ή μήνες αργότερα.

1. Τοποθετήστε το καλώδιο οριοθέτησης και το καλώδιο οδήγησης στο έδαφος.
2. Τοποθετήστε τους πασσάλους σε μέγιστη απόσταση 100 cm/40 in. τον ένα από τον άλλο.
3. Στερεώστε τους πασσάλους στο έδαφος με μεταλλικό ή πλαστικό σφυρί.

**Περιεχόμενα** Το καλώδιο καλύπτεται με γρασίδι και δεν είναι ορατό μετά από μερικές εβδομάδες.

### 3.7 Θάψιμο του καλωδίου οριοθέτησης ή του καλωδίου οδήγησης

- Κόψτε μια εγκοπή στο έδαφος με ένα κοπτικό εργαλείο άκρων ή ένα ευθύ φτυάρι.
- Τοποθετήστε το καλώδιο οριοθέτησης ή το καλώδιο οδήγησης σε βάθος 1-20 cm / 0.4-8 in. μέσα στο έδαφος.

### 3.8 Προέκταση του καλωδίου οριοθέτησης ή του καλωδίου οδήγησης

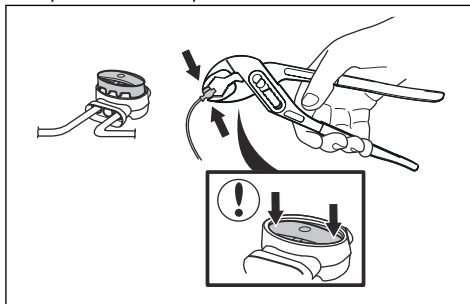
**Περιεχόμενα** Προεκτείνετε το καλώδιο οριοθέτησης ή το καλώδιο οδήγησης, αν είναι πολύ μικρό για την περιοχή εργασίας. Χρησιμοποιήστε γνήσια ανταλλακτικά, για παράδειγμα συνδέσμους.

1. Αποσυνδέστε τη βάση φόρτισης από την πρίζα.
2. Κόψτε το καλώδιο οριοθέτησης ή το καλώδιο οδήγησης με έναν κόπτη καλωδίων εάν είναι απαραίτητο για την εγκατάσταση της προέκτασης.
3. Προσθέστε καλώδιο όπου είναι απαραίτητο για την εγκατάσταση της προέκτασης.

4. Τοποθετήστε το καλώδιο οριοθέτησης ή το καλώδιο οδήγησης στη θέση του.
5. Τοποθετήστε τα άκρα των καλωδίων μέσα σε ένα σύνδεσμο.

**Περιεχόμενα** Βεβαιωθείτε ότι μπορείτε να δείτε τα άκρα του καλωδίου οριοθέτησης ή του καλωδίου οδήγησης μέσα από τη διαφανή περιοχή του συνδέσμου.

6. Πιέστε προς τα κάτω το κάλυμμα στο σύνδεσμο με ρυθμιζόμενη πένσα, για να στερεωθούν τα καλώδια μέσα στο σύνδεσμο.

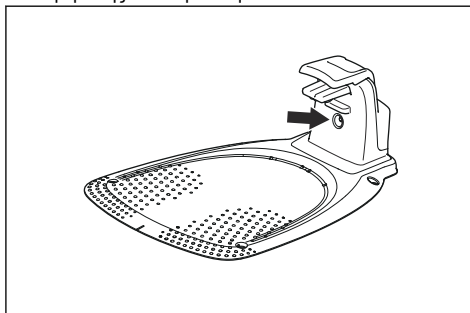


7. Τοποθετήστε το καλώδιο οριοθέτησης ή το καλώδιο οδήγησης στη θέση του με πασσάλους.
8. Συνδέστε τη βάση φόρτισης στην πρίζα.

### 3.9 Μετά την εγκατάσταση του προϊόντος

#### 3.9.1 Οπτικός έλεγχος της βάσης φόρτισης

1. Βεβαιωθείτε ότι η ενδεικτική λυχνία LED στη βάση φόρτισης είναι πράσινη.



2. Αν η ενδεικτική λυχνία LED δεν είναι πράσινη, κάντε έλεγχο της εγκατάστασης. Ανατρέξτε στις ενότητες *Ενδεικτική λυχνία στη βάση φόρτισης στη σελίδα 40* και *Εγκατάσταση της βάσης φόρτισης στη σελίδα 19*.

### 3.10 Ρυθμίσεις στο προϊόν

Χρησιμοποιήστε το GARDENA Bluetooth® App για να ορίσετε όλες τις ρυθμίσεις του προϊόντος. Οι λειτουργίες διαθέτουν εργοστασιακές ρυθμίσεις που είναι κατάλληλες για τις περισσότερες περιοχές εργασίας, ωστόσο οι ρυθμίσεις μπορούν να προσαρμοστούν ανάλογα με τις συνθήκες που επικρατούν σε κάθε περιοχή εργασίας.

#### 3.10.1 Λήψη και σύζευξη με το GARDENA Bluetooth® App

Το GARDENA Bluetooth® App είναι μια δωρεάν εφαρμογή για τη φορητή συσκευή σας. Το GARDENA Bluetooth® App χρησιμοποιείται για τις ρυθμίσεις και τη λειτουργία του προϊόντος. Η αλληλεπίδραση μικρής εμβέλειας με το προϊόν ονομάζεται Bluetooth®. Όταν επιβεβαιωθεί η σύζευξη μεταξύ του προϊόντος και της εφαρμογής, έχετε πρόσβαση στα μενού και τις λειτουργίες για όσο διάστημα βρισκαίστε εντός μικρής εμβέλειας (Bluetooth®).

1. Κατεβάστε το GARDENA Bluetooth® App στη φορητή συσκευή σας.
2. Απεργοποιήστε το προϊόν και ενεργοποιήστε το ξανά.
3. Πραγματοποιήστε σύζευξη του GARDENA Bluetooth® App με το προϊόν.

**Περιεχόμενα** Η λειτουργία αντιστοίχισης μέσω Bluetooth® είναι ενεργή για 3 λεπτά.

4. Εισαγάγετε τον κωδικό PIN. Ανατρέξτε στην ενότητα *κωδικός PIN στη σελίδα 24*.

#### 3.10.2 Ορισμός των ρυθμίσεων προγράμματος



Μπορείτε να ορίσετε το πρόγραμμα με 3 διαφορετικές διαδικασίες:

- Χρησιμοποιήστε τον υποβοηθούμενο προγραμματισμό GARDENA όπου εισάγετε το μέγεθος της περιοχής εργασίας σας και ο οδηγός προγραμματισμού εμφανίζει ένα κατάλληλο πρόγραμμα.
- Χρησιμοποιήστε τον η αυτόματο προγραμματισμό για να ορίσετε ή να προσαρμόσετε το πρόγραμμα με μη αυτόματο τρόπο.
- Χρησιμοποιήστε το κουμπί **Start/Πρόγραμμα** για να ορίσετε ένα ημερήσιο πρόγραμμα που ξεκινά αυτήν την τρέχουσα ώρα κάθε ημέρα και το προϊόν θα λειτουργεί στον μέγιστο χρόνο κοπής κάθε ημέρα. Ανατρέξτε στην ενότητα *Ρύθμιση του προϊόντος* ώστε να λειτουργεί στην κεντρική περιοχή και δημιουργία καθημερινού προγράμματος στη σελίδα 27.



**ΠΡΟΣΟΧΗ:** Μην κόβετε το γρασίδι περισσότερο από όσο χρειάζεται, για να αποφύγετε τη φθορά του προϊόντος και του γρασιδιού.

#### 3.10.2.1 Κάντε μια εκτίμηση για τον απαραίτητο χρόνο λειτουργίας

Εάν η περιοχή εργασίας είναι μικρότερη από τη μέγιστη ικανότητα λειτουργίας του προϊόντος, το πρόγραμμα πρέπει να ορίζεται κατά τέτοιο τρόπο ώστε να μειώνεται η φθορά στο γρασίδι και στο προϊόν. Το προϊόν έχει μέγιστο χρόνο κοπής κάθε ημέρα. Μπορείτε να ρυθμίσετε τον χρόνο λειτουργίας του προϊόντος στο πρόγραμμα. Ο χρόνος λειτουργίας περιλαμβάνει κοπή, αναζήτηση και φόρτιση. Ο χρόνος λειτουργίας μπορεί να διαφέρει για πολλούς λόγους, όπως για παράδειγμα η διάταξη της περιοχής εργασίας, το πόσο έχει μεγαλώσει το γρασίδι και η ηλικία της μπαταρίας. Όταν το προϊόν έχει λειτουργήσει για τον μέγιστο χρόνο κοπής σε μια ημέρα, στην οθόνη της εφαρμογής εμφανίζεται το μήνυμα *Η σημερινή χλοοκοπή έχει ολοκληρωθεί*.

Οι συνιστώμενοι χρόνοι λειτουργίας για ορισμένα παραδείγματα περιοχών εργασίας παρουσιάζονται στον παρακάτω πίνακα. Εάν το αποτέλεσμα δεν είναι ικανοποιητικό, αυξήστε τον χρόνο λειτουργίας.

Επιφάνεια γρασιδιού, m <sup>2</sup>	Συνιστώμενος χρόνος λειτουργίας, h
250	4-5
500	10-11

#### 3.10.3 Κάλυψη χλοοτάπητα και CorridorCut

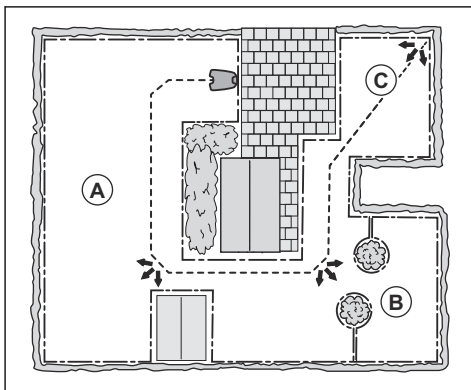
Αν η περιοχή εργασίας περιλαμβάνει απομακρυσμένες περιοχές που συνδέονται με στενά μονοπάτια, οι λειτουργίες *Κάλυψη χλοοτάπητα* και *CorridorCut* είναι χρήσιμες για τη διατήρηση ενός καλά κουρεμένου γρασιδιού σε όλα τα σημεία της αυλής. Η λειτουργία *Κάλυψη χλοοτάπητα* χρησιμοποιείται για την καθοδήγηση του προϊόντος σε απομακρυσμένα σημεία της περιοχής εργασίας. Η λειτουργία *CorridorCut* χρησιμοποιείται για χλοοκοπή σε στενό μονοπάτι. Για να χρησιμοποιήσετε αυτές τις λειτουργίες, πρέπει να εγκατασταθεί ένα καλώδιο οδήγησης. Μπορείτε να ορίσετε έως 3 απομακρυσμένες περιοχές.

Με τη λειτουργία *Κάλυψη χλοοτάπητα*, το προϊόν πρώτα ακολουθεί και στη συνέχεια αφήνει το καλώδιο οδήγησης μετά από μια συγκεκριμένη απόσταση και ξεκινά την κοπή του γρασιδιού.

Περιοχή Α, περίπου 50%

Περιοχή Β, περίπου 30%

Περιοχή Γ, περίπου 20%



Η λειτουργία *CorridorCut* είναι κατάλληλη για την κοπή στενών μονοπατιών, πλάτους 60 cm - 1.5 m / 2 ft. - 4.9 ft. Το προϊόν κινείται σε ένα μοτίβο ώστε να καλύψει το πλάτος του μονοπατιού. Το προϊόν ξεκινά το *CorridorCut* σε καθορισμένη απόσταση από τη βάση φόρτισης. Όταν το προϊόν φτάσει στο τέλος του στενού μονοπατιού, το προϊόν συνεχίζει και κόβει το γρασίδι κανονικά.

**Περιεχόμενα** Για να αποφευχθεί η φθορά του γρασιδιού στο στενό μονοπάτι, η GARDENA συνιστά τη ρύθμιση ενός χαμηλού ποσοστού για τη λειτουργία *CorridorCut*.

Στις εργασιακές ρυθμίσεις, το προϊόν ακολουθεί το καλώδιο οδήγησης κατά 20% του χρόνου για 99 m / 325 ft ή μέχρι το προϊόν να φτάσει στη σύνδεση με το καλώδιο οριοθέτησης. Ο χρόνος που απομένει για την έναρξη της κοπής του προϊόντος στο σημείο εκκίνησης. Στις εργασιακές ρυθμίσεις, η λειτουργία *CorridorCut* είναι απενεργοποιημένη.

### 3.10.4 Λειτουργία προσπέρασης καλωδίου

Το μπροστινό μέρος του προϊόντος μετακινείται πάντα πέρα από το καλώδιο οριοθέτησης κατά μια καθορισμένη απόσταση. Στη συνέχεια, το προϊόν κινείται προς τα πίσω και αλλάζει κατεύθυνση. Η εργασιακή ρύθμιση είναι 32 cm / 12 in. Μπορείτε να επιλέξετε μια απόσταση 20-35 cm / 8-14 in.

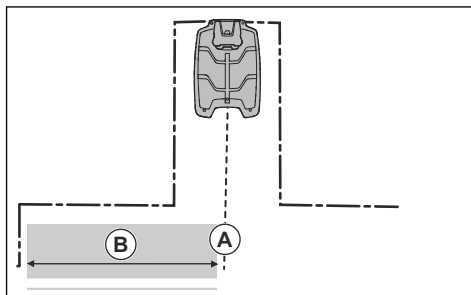
**Περιεχόμενα** Εάν αλλάξετε την απόσταση για τη λειτουργία *Προσπέρασης καλωδίου*, η απόσταση θα αλλάξει κατά μήκος του καλωδίου οριοθέτησης σε όλα τα μέρη της περιοχής εργασίας.

### 3.10.5 Σημείο εκκίνησης

Με αυτήν τη λειτουργία μπορείτε να ελέγχετε πόσο μακριά κινείται το προϊόν κατά μήκος του καλωδίου οδήγησης από τη βάση φόρτισης προτού ξεκινήσει να λειτουργεί. Η εργασιακή ρύθμιση είναι 60 cm / 2 ft.

**Περιεχόμενα** Το προϊόν κινείται πάνω στο καλώδιο οδήγησης από τη βάση φόρτισης έως το σημείο εκκίνησης. Διατηρείτε όσο το δυνατόν μικρότερη απόσταση από το σημείο εκκίνησης, ώστε να μειωθεί ο κίνδυνος σχηματισμού αυλακιών στο γρασίδι.

Εάν η βάση φόρτισης τοποθετηθεί σε μικρό χώρο, για παράδειγμα ανάμεσα σε παρτέρια, ορίστε το σημείο εκκίνησης εκεί όπου η απόσταση από το καλώδιο οριοθέτησης είναι τουλάχιστον 60 cm / 2 ft.



A) Σημείο εκκίνησης

B) Ελάχιστη απόσταση 60 cm / 2 ft (κάθετα προς το καλώδιο οδήγησης).

### 3.10.6 SensorControl



Το *SensorControl* προσαρμόζει αυτόματα το χρόνο κοπής ανάλογα με το ρυθμό ανάπτυξης του γρασιδιού. Το προϊόν δεν επιτρέπεται να λειτουργεί περισσότερο από αυτό που ορίζεται στις ρυθμίσεις προγράμματος. Μπορείτε να ρυθμίσετε πόσο συχνά το προϊόν κόβει το γρασίδι όταν χρησιμοποιείτε το *SensorControl*. Υπάρχουν 3 επίπεδα συχνότητας: *χαμηλή*, *μέτρια* και *υψηλή*. Όσο υψηλότερη είναι η συχνότητα τόσο πιο ευαίσθητο είναι το προϊόν στην ανάπτυξη του γρασιδιού. Αυτό σημαίνει ότι, αν η ανάπτυξη του γρασιδιού είναι υψηλή, τότε το προϊόν μπορεί να λειτουργήσει για μεγαλύτερο χρονικό διάστημα.

**Περιεχόμενα** Όταν χρησιμοποιείτε το *SensorControl*, συνιστάται να διαθέτετε όσο το δυνατόν περισσότερο χρόνο λειτουργίας για το *SensorControl*. Μην περιορίζετε το πρόγραμμα περισσότερο από όσο χρειάζεται. Βεβαιωθείτε επίσης ότι ο δίσκος λεπίδων είναι καθαρός και ότι οι λεπίδες είναι σε καλή κατάσταση.

Η πρώτη λειτουργία της ημέρας ορίζεται από τις ρυθμίσεις προγράμματος. Το προϊόν ολοκληρώνει πάντα 1 κύκλο χλοοκοπής και κατόπιν το *SensorControl* επιλέγει αν το προϊόν θα συνεχίσει να λειτουργεί. Στις



εργοστασιακές ρυθμίσεις, αυτή η λειτουργία είναι απενεργοποιημένη.

**Περιεχόμενα** Γίνεται επαναφορά του *SensorControl*, αν το προϊόν δεν λειτουργήσει για περισσότερο από 50 ώρες ή αν γίνει *Επαναφορά ρυθμίσεων χρήστη*. Το *SensorControl* δεν τροποποιείται αν πραγματοποιηθεί *Επαναφορά ρυθμίσεων προγράμματος*.

### 3.10.7 Αποφυγή συγκρούσεων με το σπύτι χλοοκοπτικού GARDENA

Εάν έχετε εγκαταστήσει σπύτι χλοοκοπτικού GARDENA<sup>4</sup>, η φθορά στο προϊόν και το σπύτι χλοοκοπτικού μειώνεται όταν επιλέξετε *Αποφύ. συγκρούσ.* Στις εργοστασιακές ρυθμίσεις, αυτή η λειτουργία είναι απενεργοποιημένη.

**Περιεχόμενα** Αν έχετε επιλέξει *Αποφυγή συγκρούσεων*, το γρασίδι μπορεί να μην κοπεί γύρω από τη βάση φόρτισης.

### 3.10.8 Λειτουργία ECO

Εάν ενεργοποιηθεί η *Λειτουργία ECO*, απενεργοποιεί το σήμα στο βρόχο οριοθέτησης, το καλώδιο οδήγησης και τη βάση φόρτισης, όταν το προϊόν είναι παρκαρισμένο ή φορτίζεται. Στις εργοστασιακές ρυθμίσεις, αυτή η λειτουργία είναι απενεργοποιημένη.

**Περιεχόμενα** Χρησιμοποιήστε τη *Λειτουργία ECO* για εξοικονόμηση ενέργειας και για να αποφύγετε τις παρεμβολές σε άλλο εξοπλισμό π.χ. βοηθήματα ακοής ή πόρτες γκαράζ.

**Περιεχόμενα** Για να εκκινήσετε το προϊόν χειροκίνητα στην περιοχή εργασίας, πατήστε το κουμπί **STOP** προτού αφαιρέσετε το προϊόν από τη βάση φόρτισης. Διαφορετικά, το προϊόν δεν μπορεί να εκκινήσει στην περιοχή εργασίας.

### 3.10.9 Αισθητήρας παγετού

Το γρασίδι είναι ιδιαίτερα ευαίσθητο στη φθορά, εάν η αυλή είναι καλυμμένη με πάγο. Εάν είναι ενεργοποιημένος *Αισθητήρας παγετού*, το προϊόν δεν επιτρέπεται να αρχίσει να κόβει το γρασίδι, εάν η θερμοκρασία είναι κάτω από 5°C / 41°F. Στην εργοστασιακή ρύθμιση, αυτή η λειτουργία είναι απενεργοποιημένη.

**Περιεχόμενα** Ο αισθητήρας παγετού βρίσκεται στο εσωτερικό του σασί και μπορεί να υπάρχει καθυστέρηση σε σύγκριση με τη θερμοκρασία περιβάλλοντος.

<sup>4</sup> Διατίθεται ως αξεσουάρ

### 3.10.10 Νέο κυκλικό σήμα

Το σήμα βρόχου επιλέγεται τυχαία προκειμένου να δημιουργηθεί μια αποκλειστική ζεύξη μεταξύ του προϊόντος και της βάσης φόρτισης. Σε σπάνιες περιπτώσεις, μπορεί να χρειαστεί να δημιουργηθεί ένα νέο σήμα, για παράδειγμα αν δύο κοντινές εγκαταστάσεις έχουν παρόμοια σήματα. Τοποθετήστε το προϊόν στη βάση φόρτισης πριν δημιουργηθεί νέο σήμα βρόχου.

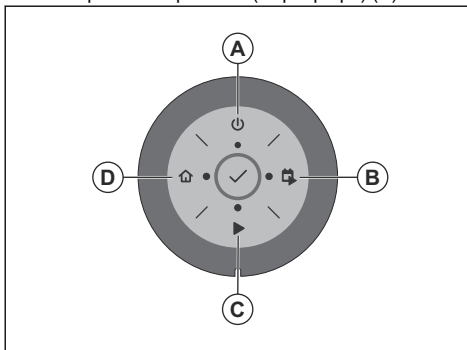
### 3.10.11 κωδικός PIN

Ο κωδικός PIN είναι ένας συνδυασμός 4 κουμπιών στο πληκτρολόγιο.

**Περιεχόμενα** Το κουμπί **ON/OFF**, το κουμπί **Park** (Παρκάρισμα), το κουμπί **Start** και τα κουμπιά **Start/ Πρόγραμμα** μπορούν να συμπεριληφθούν στον κωδικό PIN.

#### 3.10.11.1 Εισαγωγή του εργοστασιακού κωδικού PIN

1. Πατήστε το κουμπί **ON/OFF** (A).
2. Πατήστε το κουμπί **Start/Πρόγραμμα** (B).
3. Πατήστε το κουμπί **Start** (C).
4. Πατήστε το κουμπί **Park** (Παρκάρισμα) (D).



**Περιεχόμενα** Μπορείτε να αλλάξετε τον κωδικό PIN στην εφαρμογή GARDENA Bluetooth®.

### 3.10.12 ZoneProtect

Εάν εγκαταστήσετε το αξεσουάρ ZoneProtect, πρέπει να ενεργοποιήσετε τη λειτουργία ορισμού ζώνης του προϊόντος.

### 3.10.13 Επαν. ρυθμ. χρήστη

Χρησιμοποιήστε αυτή τη λειτουργία για να επαναφέρετε όλες τις ρυθμίσεις χρήστη.



---

**Περιεχόμενα** Δεν γίνεται επαναφορά των ρυθμίσεων *Κωδικός PIN, Κυκλικό σήμα και Μηνύματα* όταν επιλέγετε *Επαναφορά ρυθμίσεων χρήστη*.

---

## 4 Λειτουργία

### 4.1 Χρήση του κουμπιού ON/OFF



**ΠΡΟΕΙΔΟΠΟΙΗΣΗ:** Προτού χρησιμοποιήσετε το προϊόν, διαβάστε και κατανοήστε το κεφάλαιο για την ασφάλεια.

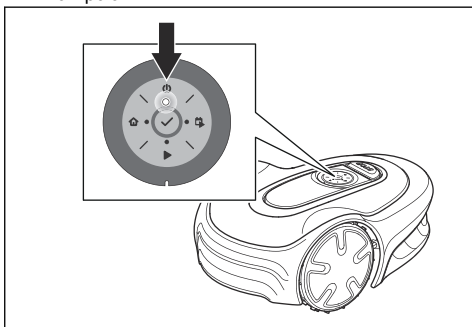


**ΠΡΟΕΙΔΟΠΟΙΗΣΗ:** Φροντίστε τα χέρια και τα πόδια σας να βρίσκονται μακριά από τις περιστρεφόμενες λεπίδες. Μην βάζετε ποτέ τα χέρια ή τα πόδια σας κοντά ή κάτω από το προϊόν, όταν το προϊόν είναι ενεργοποιημένο.



**ΠΡΟΕΙΔΟΠΟΙΗΣΗ:** Μην χρησιμοποιείτε το προϊόν, αν στην περιοχή εργασίας υπάρχουν άνθρωποι, ειδικά παιδιά, ή ζώα.

- Πατήστε το κουμπιό **ON/OFF** για 3 δευτερόλεπτα για να ενεργοποιήσετε το προϊόν. Βεβαιωθείτε ότι η ενδεικτική λυχνία LED ανάβει.
- Εάν η ενδεικτική λυχνία αναβοσβήνει, το προϊόν είναι ενεργοποιημένο και βρίσκεται στην κατάσταση εξοικονόμησης ενέργειας. Πατήστε το κουμπιό **ON/OFF** για 3 δευτερόλεπτα για να ενεργοποιήσετε το προϊόν.



- Πατήστε το κουμπιό **ON/OFF** για 3 δευτερόλεπτα για να απενεργοποιήσετε το προϊόν. Βεβαιωθείτε ότι η ενδεικτική λυχνία LED σβήνει.

#### 4.1.1 Ενδεικτική λυχνία

Οι ενδεικτικές λυχνίες στο πληκτρολόγιο υποδεικνύουν τον τρόπο λειτουργίας του προϊόντος, ανατρέξτε στην ενότητα *Ενδεικτική λυχνία LED κατάστασης στο πληκτρολόγιο στη σελίδα 6.*

### 4.2 Εκκίνηση λειτουργίας του προϊόντος

1. Πιέστε το κουμπιό **ON/OFF** για 3 δευτερόλεπτα.
2. Χρησιμοποιήστε το πληκτρολόγιο για να εισαγάγετε τον κωδικό PIN. Ανατρέξτε στην ενότητα *κωδικός PIN στη σελίδα 24.*
3. Επιλέξτε τον επιθυμητό τρόπο λειτουργίας και επιβεβαιώστε. Ανατρέξτε στην ενότητα *Τρόποι λειτουργίας στη σελίδα 26.*

**Περιεχόμενα** Τις πρώτες εβδομάδες μετά την εγκατάσταση, η αντιληπτή στάθμη ήχου κατά την κοπή του γρασιδιού μπορεί να είναι υψηλότερη από την αναμενόμενη. Όταν το προϊόν έχει κόψει γρασιδί για κάποιο χρονικό διάστημα, η αντιληπτή στάθμη ήχου είναι πολύ χαμηλότερη.

### 4.3 Τρόποι λειτουργίας

Είναι διαθέσιμοι οι ακόλουθοι τρόποι λειτουργίας:

- *Κύρια περιοχή*
- *Δευτερεύουσα περιοχή*
- *Παρκάρισμα*
- *Παρκάρισμα / Πρόγραμμα*
- *Παράκαμψη προγράμματος*
- *Επίτριο κόψιμο*

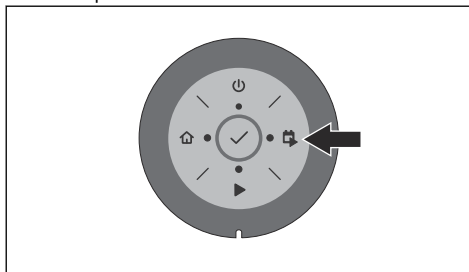
#### 4.3.1 Κύρια περιοχή

Η *Κύρια περιοχή* είναι ο κανονικός τρόπος λειτουργίας κατά τον οποίο το προϊόν εκτελεί χλοοκοπή και φορτίζεται αυτόματα.

##### 4.3.1.1 Ρύθμιση του προϊόντος ώστε να λειτουργεί στην κεντρική περιοχή

Αυτό μπορεί να ρυθμιστεί στον πίνακα εργαλείων της εφαρμογής ή με το πληκτρολόγιο του προϊόντος:

1. Πατήστε το κουμπιό σταματήματος **STOP**.
2. Πατήστε το κουμπιό **Start/Πρόγραμμα** για 1 δευτερόλεπτο.



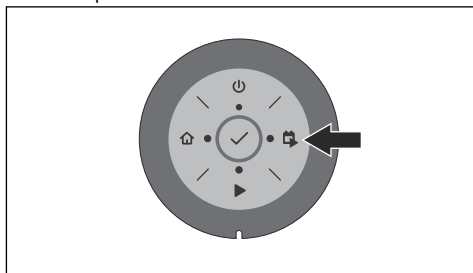
3. Πατήστε το κουμπιό **OK**.

**Περιεχόμενα** Εάν δεν υπάρχει καθορισμένο πρόγραμμα, θα οριστεί ένα καθημερινό πρόγραμμα. Το πρόγραμμα θα ξεκινά την τρέχουσα ώρα κάθε ημέρα και το προϊόν θα λειτουργεί στον μέγιστο χρόνο κοπής κάθε ημέρα.

#### 4.3.1.2 Ρύθμιση του προϊόντος ώστε να λειτουργεί στην κεντρική περιοχή και δημιουργία καθημερινού προγράμματος

Μπορείτε να ορίσετε ένα πρόγραμμα που θα ξεκινά την τρέχουσα ώρα κάθε ημέρα και θα κόβει για τον μέγιστο χρόνο κοπής για το προϊόν κάθε ημέρα. Αυτό μπορεί να ρυθμιστεί στον πίνακα εργαλείων της εφαρμογής ή με το πληκτρολόγιο του προϊόντος:

1. Πατήστε το κουμπί σταματήματος **STOP**.
2. Πατήστε το κουμπί **Start/Πρόγραμμα** για 3 δευτερόλεπτα.



3. Πατήστε το κουμπί **OK**.

#### 4.3.2 Δευτερεύουσα περιοχή

Για χλοοκοπή στις δευτερεύουσες περιοχές πρέπει να επιλεγεί η λειτουργία *Δευτερεύουσας περιοχής*. Σε αυτήν τη λειτουργία, ο χειριστής πρέπει να μετακινεί χειροκίνητα το προϊόν μεταξύ της κύριας και της δευτερεύουσας περιοχής. Το προϊόν κάνει χλοοκοπή μέχρι να αδειάσει η μπαταρία. Όταν η μπαταρία είναι άδεια, τοποθετήστε το προϊόν στη βάση φόρτισης για να φορτίσετε την μπαταρία. Όταν φορτιστεί η μπαταρία, το προϊόν απομακρύνεται από τη βάση φόρτισης και σταματά. Το προϊόν είναι τώρα έτοιμο να ξεκινήσει να λειτουργεί, αλλά πρώτα χρειάζεται επιβεβαίωση από το χειριστή.

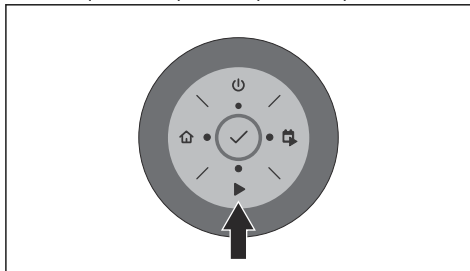
**Περιεχόμενα** Τοποθετήστε το προϊόν στη βάση φόρτισης και αλλάξτε τον τρόπο λειτουργίας σε *Κεντρική περιοχή* στην εφαρμογή ή με το πληκτρολόγιο του προϊόντος, εάν θέλετε να γίνει κοπή στην κεντρική περιοχή μετά τη φόρτιση της μπαταρίας.

#### 4.3.2.1 Ρύθμιση του προϊόντος ώστε να λειτουργεί στη δευτερεύουσα περιοχή

Αυτό μπορεί να ρυθμιστεί στον πίνακα εργαλείων της εφαρμογής ή με το πληκτρολόγιο του προϊόντος:

1. Πατήστε το κουμπί σταματήματος **STOP**.

2. Πατήστε το κουμπί **Start** για 3 δευτερόλεπτα.



3. Πατήστε το κουμπί **OK**.

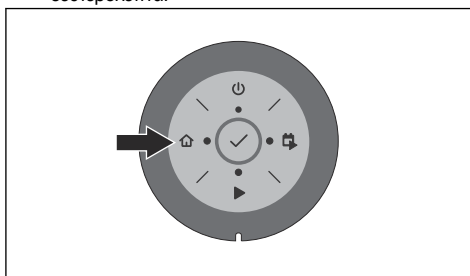
#### 4.3.3 Παρκάρισμα

Ο τρόπος λειτουργίας *Παρκάρισμα* σημαίνει ότι το προϊόν επιστρέφει στη βάση φόρτισης και παραμένει εκεί μέχρι να επιλεγεί διαφορετικός τρόπος λειτουργίας.

##### 4.3.3.1 Παρκάρισμα προϊόντος

Αυτό μπορεί να ρυθμιστεί στον πίνακα εργαλείων της εφαρμογής ή με το πληκτρολόγιο του προϊόντος:

1. Πατήστε το κουμπί σταματήματος **STOP**.
2. Πατήστε το κουμπί **Park** (Παρκάρισμα) για 3 δευτερόλεπτα.



3. Πατήστε το κουμπί **OK**.

**Περιεχόμενα** Για να αλλάξετε τον τρόπο λειτουργίας του προϊόντος, πατήστε το κουμπί **STOP** και το προϊόν θα τεθεί σε κατάσταση αδράνειας, όπου μπορείτε να ορίσετε έναν τρόπο λειτουργίας.

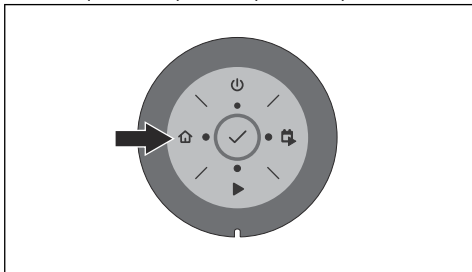
#### 4.3.4 Παρκάρισμα / Πρόγραμμα

Ο τρόπος λειτουργίας *Παρκάρισμα/Πρόγραμμα* σημαίνει ότι το προϊόν επιστρέφει στη βάση φόρτισης και παραμένει εκεί μέχρι το επόμενο πρόγραμμα. Εάν το προϊόν έχει λειτουργήσει για τον μέγιστο χρόνο κοπής για την ημέρα, θα αρχίσει να λειτουργεί ξανά την επόμενη ημέρα. Ανατρέξτε στην ενότητα *Κάντε μια εκτίμηση για τον απαραίτητο χρόνο λειτουργίας στη σελίδα 22*.

#### 4.3.4.1 Στάθμευση του προϊόντος και εκ νέου εκκίνηση με το επόμενο πρόγραμμα

Αυτό μπορεί να ρυθμιστεί στον πίνακα εργαλείων της εφαρμογής ή με το πληκτρολόγιο του προϊόντος:

1. Πατήστε το κουμπί σταματήματος **STOP**.
2. Πατήστε το κουμπί **Park** για 1 δευτερόλεπτο.



3. Πατήστε το κουμπί **OK**.

**Περιεχόμενα** Για να αλλάξετε τον τρόπο λειτουργίας του προϊόντος, πατήστε το κουμπί **STOP** και το προϊόν θα τεθεί σε κατάσταση αδράνειας, όπου μπορείτε να ορίσετε έναν τρόπο λειτουργίας.

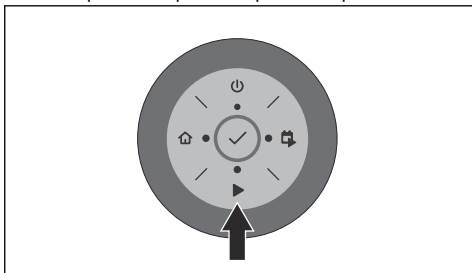
#### 4.3.5 Παράκαμψη προγράμματος

Επιλέξτε *Παράκαμψη προγράμματος* για να παρακάμψετε προσωρινά τις ρυθμίσεις του προγράμματος. Μπορείτε να επιλέξετε να παρακάμψετε τις ρυθμίσεις προγράμματος για 3 ώρες. Το προϊόν δεν μπορεί να ρυθμιστεί ώστε να κόβει περισσότερο από τον μέγιστο χρόνο κοπής για κάθε ημέρα.

##### 4.3.5.1 Παράκαμψη προγράμματος

Αυτό μπορεί να ρυθμιστεί στον πίνακα εργαλείων της εφαρμογής ή με το πληκτρολόγιο του προϊόντος:

1. Πατήστε το κουμπί σταματήματος **STOP**.
2. Πατήστε το κουμπί **Start** για 1 δευτερόλεπτο.



3. Πατήστε το κουμπί **OK**.

#### 4.3.6 Επιτόπιο κόψιμο

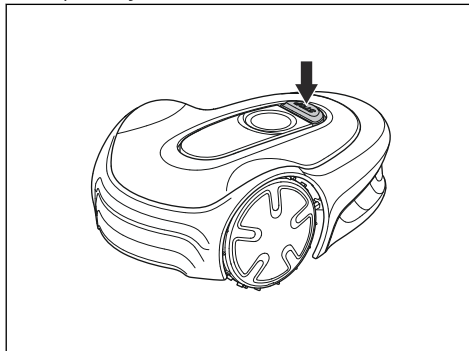
Χρησιμοποιήστε τη λειτουργία *Επιτόπιο κόψιμο* για να κόψετε γρήγορα μια περιοχή όπου το γρασίδι έχει κοπεί λιγότερο από ό,τι σε άλλα σημεία της αυλής. Πρέπει να

μετακινήσετε χειροκίνητα το προϊόν στην επιλεγμένη περιοχή. Αυτός ο τρόπος λειτουργίας μπορεί να ρυθμιστεί μόνο στην εφαρμογή.

Με το επιτόπιο κόψιμο, το προϊόν λειτουργεί σε σπειροειδές μοτίβο ώστε να κόβει το γρασίδι στην περιοχή όπου ξεκίνησε. Όταν ολοκληρωθεί η διαδικασία, το προϊόν μεταβαίνει αυτόματα στη λειτουργία *Κεντρική περιοχή* ή *Δευτερεύουσα περιοχή*.

#### 4.4 Διακοπή λειτουργίας του προϊόντος

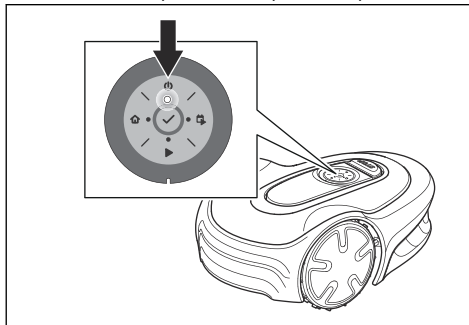
1. Πατήστε το κουμπί **STOP** στο πάνω μέρος του προϊόντος.



**Περιεχόμενα** Όταν πατάτε το κουμπί **STOP**, το προϊόν τίθεται σε αδράνεια. Το προϊόν και το μοτέρ κοπής σταματούν.

#### 4.5 Απενεργοποίηση του προϊόντος

1. Πατήστε το κουμπί **STOP**.
2. Πιέστε το κουμπί **ON/OFF** για 3 δευτερόλεπτα.



3. Η λειτουργία του προϊόντος τερματίζεται.
4. Ελέγξτε ότι η ενδεικτική λυχνία στο πληκτρολόγιο δεν είναι αναμμένη.

## 4.6 Φόρτιση της μπαταρίας



**ΠΡΟΕΙΔΟΠΟΙΗΣΗ:** Πρέπει να φορτίζετε το προϊόν μόνο με τη βάση φόρτισης που προορίζεται για αυτό. Η λανθασμένη χρήση μπορεί να προκαλέσει ηλεκτροπληξία, υπερθέρμανση ή διαρροή διαβρωτικού υγρού από την μπαταρία.

Σε περίπτωση διαρροής ηλεκτρολύτη, ξεπλύνετε με νερό και ζητήστε ιατρική βοήθεια, αν έρθει σε επαφή με τα μάτια κ.λπ.

Όταν το προϊόν είναι καινούργιο ή έχει αποθηκευτεί για μεγάλο χρονικό διάστημα, η μπαταρία μπορεί να είναι άδεια και πρέπει να φορτιστεί πριν από την έναρξη λειτουργίας του προϊόντος. Στη λειτουργία *Κεντρική περιοχή*, το προϊόν εκτελεί αυτόματα εναλλαγή μεταξύ χλοοκοπής και φόρτισης.

1. Πατήστε το κουμπί **ON/OFF** για να θέσετε το προϊόν σε λειτουργία.
2. Τοποθετήστε το προϊόν όσο το δυνατόν πιο μέσα στη βάση φόρτισης. Βεβαιωθείτε ότι το προϊόν έχει συνδεθεί με τη βάση φόρτισης. Ανατρέξτε στις πληροφορίες επαφής και επαφών φόρτισης στην ενότητα *Επισκόπηση προϊόντος στη σελίδα 4*

## 4.7 Ρύθμιση του ύψους κοπής



**ΠΡΟΣΟΧΗ:** Τις πρώτες εβδομάδες μετά τη νέα εγκατάσταση, το ύψος κοπής πρέπει να ρυθμιστεί στο μέγιστο επίπεδο, ώστε να μην προκληθούν ζημιές στο καλώδιο βρόχου. Στη συνέχεια, μπορείτε να μειώνετε το ύψος κοπής βήμα-βήμα κάθε εβδομάδα μέχρι να επιτευχθεί το επιθυμητό ύψος κοπής.

Το ύψος κοπής μπορεί να ρυθμιστεί σε 3 βήματα. Το βήμα 1 είναι το χαμηλότερο ύψος, το βήμα 2 είναι το μεσαίο ύψος και το βήμα 3 είναι το υψηλότερο ύψος. Τα βήματα 1-3 επισημαίνονται στον δίσκο λεπίδων. Η εργοστασιακή ρύθμιση για το ύψος κοπής είναι 3.

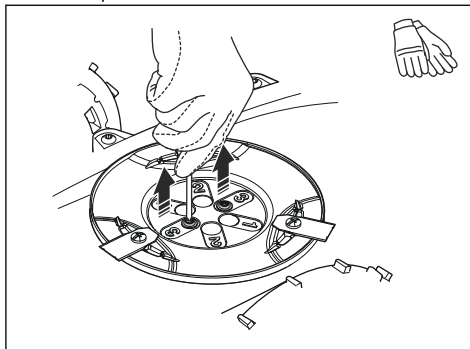
### 4.7.1 Ρύθμιση του ύψους κοπής



**ΠΡΟΕΙΔΟΠΟΙΗΣΗ:** Πρέπει να χρησιμοποιείτε προστατευτικά γάντια.

1. Πατήστε το κουμπί **ON/OFF** για 3 δευτερόλεπτα για να απενεργοποιήσετε το προϊόν.
2. Βεβαιωθείτε ότι το προϊόν είναι απενεργοποιημένο. Η ενδεικτική λυχνία στο κουμπί **ON/OFF** δεν ανάβει όταν το προϊόν είναι απενεργοποιημένο. Ανατρέξτε στην ενότητα *Ενδεικτική λυχνία LED κατάσταση στο πληκτρολόγιο στη σελίδα 6*.

3. Τραβήξτε το επάνω κάλυμμα δεξιόστροφα με το χέρι και αφαιρέστε το.
4. Αφαιρέστε το εξάγωνο κλειδί που είναι προσαρτημένο στο σώμα του προϊόντος.
5. Αναποδογυρίστε το προϊόν.
6. Αφαιρέστε τις 2 βίδες από τον δίσκο λεπίδων.
7. Ανασηκώστε τον δίσκο λεπίδων.



8. Τοποθετήστε τον δίσκο λεπίδων στον άξονα. Επιλέξτε ένα ύψος κοπής και ευθυγραμμίστε τις 2 οπές του δίσκου λεπίδων με τις 2 οπές στον άξονα.
9. Τοποθετήστε τις 2 βίδες στον δίσκο λεπίδων για να τοποθετήσετε τον άξονα στον δίσκο λεπίδων.
10. Τοποθετήστε ξανά το εξάγωνο κλειδί στο σώμα του προϊόντος.
11. Τοποθετήστε το επάνω κάλυμμα στο προϊόν.

## 5 Συντήρηση

### 5.1 Εισαγωγή - Συντήρηση



**ΠΡΟΕΙΔΟΠΟΙΗΣΗ:** Το προϊόν πρέπει να απενεργοποιείται πριν από την εκτέλεση εργασιών συντήρησης. Το προϊόν είναι απενεργοποιημένο, όταν η ενδεικτική λυχνία LED είναι σβηστή.



**ΠΡΟΕΙΔΟΠΟΙΗΣΗ:** Φορέστε προστατευτικά γάντια.

Για καλύτερη λειτουργία και μεγαλύτερη ωφέλιμη χρονική διάρκεια ζωής, πρέπει να ελέγχετε και να καθαρίζετε τακτικά το προϊόν και να αντικαθιστάτε τυχόν φθαρμένα εξαρτήματα. Όλες οι εργασίες συντήρησης και σέρβις πρέπει να εκτελούνται σύμφωνα με τις οδηγίες της GARDENA. Ανατρέξτε στην ενότητα *Εγγύηση στη σελίδα 48*.

Όταν το προϊόν χρησιμοποιείται για πρώτη φορά, ο δίσκος λεπίδων και οι λεπίδες θα πρέπει να επιθεωρούνται μία φορά την εβδομάδα. Αν ο βαθμός φθοράς μέσα σε αυτό το διάστημα είναι χαμηλός, το χρονικό διάστημα επιθεώρησης μπορεί να αυξηθεί.

Είναι σημαντικό ο δίσκος λεπίδων να περιστρέφεται εύκολα. Τα άκρα των λεπίδων δεν θα πρέπει να έχουν υποστεί ζημιά. Η διάρκεια ζωής των λεπίδων μεταβάλλεται σε μεγάλο βαθμό και εξαρτάται, για παράδειγμα, από:

- Το χρόνο λειτουργίας και το μέγεθος της περιοχής εργασίας.
- Τύπος γρασιδιού και εποχιακή ανάπτυξη.
- Χώμα, άμμος και χρήση λιπασμάτων.
- Την παρουσία αντικειμένων, όπως κουκουάρια, πεσμένα δέντρα/καρποί, παιχνίδια, εργαλεία, πέτρες, ρίζες και παρόμοια στοιχεία.

Η κανονική διάρκεια ζωής κυμαίνεται από 4 έως 7 εβδομάδες όταν χρησιμοποιείται υπό ευνοϊκές συνθήκες. Ανατρέξτε στην ενότητα *Αντικατάσταση των λεπίδων στη σελίδα 31* σχετικά με τον τρόπο αντικατάστασης των λεπίδων.

**Περιεχόμενα** Η εργασία με φθαρμένες λεπίδες παρέχει μη ικανοποιητικό αποτέλεσμα χλοοκοπής. Δεν διασφαλίζεται η καθαρή κοπή του γρασιδιού και απαιτείται περισσότερη ενέργεια, με αποτέλεσμα το προϊόν να μην εκτελεί χλοοκοπή σε τόσο μεγάλη περιοχή.

### 5.2 Καθαρισμός του προϊόντος



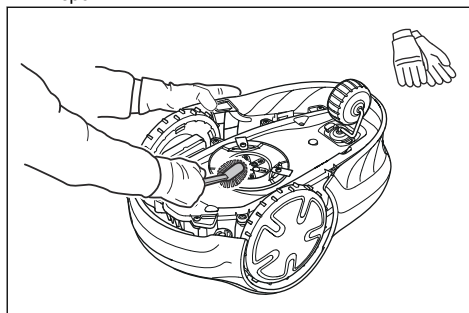
**ΠΡΟΣΟΧΗ:** Μην χρησιμοποιείτε σύστημα πλύσης με υψηλή πίεση για να καθαρίσετε το προϊόν. Μην χρησιμοποιείτε διαλύτες για τον καθαρισμό.

Η GARDENA συνιστά τη χρήση ενός ειδικού kit καθαρισμού και συντήρησης, το οποίο διατίθεται ως αξεσουάρ. Για περισσότερες πληροφορίες, επικοινωνήστε με το τμήμα σέρβις της GARDENA.

#### 5.2.1 Για να καθαρίσετε το σασί και το δίσκο λεπίδων

Ελέγχετε το δίσκο λεπίδων και τις λεπίδες μία φορά την εβδομάδα.

1. Πατήστε το κουμπί σταματήματος **STOP**.
2. Πατήστε το κουμπί **ON/OFF** για 3 δευτερόλεπτα για να απενεργοποιήσετε το προϊόν. Βεβαιωθείτε ότι η ένδειξη LED στο προϊόν σβήνει.
3. Σηκώστε το προϊόν και γυρίστε το στο πλάι.
4. Βεβαιωθείτε ότι οι λεπίδες δεν έχουν υποστεί ζημιά και ότι οι λεπίδες και οι δίσκοι λεπίδων μπορούν να περιστρέφονται ελεύθερα.
5. Καθαρίστε τον δίσκο λεπίδων και το σασί χρησιμοποιώντας μια βούρτσα και τρεχούμενο νερό.



#### 5.2.2 Καθαρισμός τροχών

Το προϊόν δεν λειτουργεί ικανοποιητικά σε κεκλιμένες επιφάνειες, εάν το γρασίδι μπλοκάρει τους τροχούς.

- Χρησιμοποιήστε μια μαλακή βούρτσα για να καθαρίσετε τους τροχούς.

#### 5.2.3 Καθαρισμός σώματος προϊόντος

- Χρησιμοποιήστε ένα υγρό πανί και ήπιο σαπούνι για τον καθαρισμό του σώματος του προϊόντος.

## 5.2.4 Καθαρισμός των πλακών φόρτισης και των πλακών επαφής

1. Χρησιμοποιήστε ένα λεπτό σμυριδόπανο για να καθαρίσετε τις πλάκες φόρτισης και τις πλάκες επαφής.
2. Λιπάνετε τις πλάκες φόρτισης και τις πλάκες επαφής με λάδι ή γράσο.

## 5.2.5 Καθαρισμός της βάσης φόρτισης



**ΠΡΟΕΙΔΟΠΟΙΗΣΗ:** Αποσυνδέστε την παροχή ρεύματος από την πρίζα πριν από οποιαδήποτε εργασία συντήρησης ή καθαρισμού της βάσης φόρτισης ή του τροφοδοτικού.



**ΠΡΟΣΟΧΗ:** Μην χρησιμοποιείτε πλυστικό υψηλής πίεσης ή και τρεχούμενο νερό για να καθαρίσετε τη βάση φόρτισης.

**Περιεχόμενα** Το προϊόν δεν μπορεί να εισέλθει στη βάση φόρτισης εάν υπάρχουν αντικείμενα στη βάση φόρτισης. Καθαρίζετε τη βάση φόρτισης τακτικά.

- Αφαιρέστε το γρασίδι, τα κλαδιά και άλλα αντικείμενα από τη βάση φόρτισης.

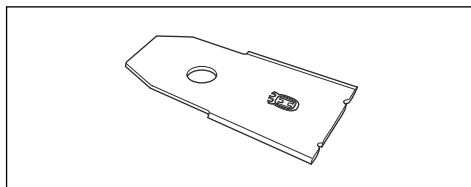
## 5.3 Αντικατάσταση των λεπίδων



### ΠΡΟΕΙΔΟΠΟΙΗΣΗ:

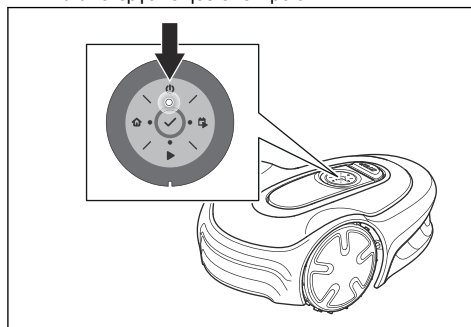
Χρησιμοποιήστε λεπίδες και βίδες σωστού τύπου. Η GARDENA μπορεί να εγγυηθεί την ασφάλεια μόνο όταν χρησιμοποιείτε γνήσιες λεπίδες. Αν αντικαταστήσετε τις λεπίδες, αλλά όχι τις βίδες, είναι πιθανό να φθαρεί κάποια βίδα κατά τη χλοοκοπή. Σε αυτήν την περίπτωση, οι λεπίδες μπορεί να εκτοξευθούν από την κάτω πλευρά του σώματος του μηχανήματος και να προκληθεί σοβαρός τραυματισμός.

Για λόγους ασφαλείας, να αντικαθιστάτε τα φθαρμένα ή κατεστραμμένα εξαρτήματα. Ακόμα και αν οι λεπίδες βρίσκονται σε άριστη κατάσταση, πρέπει να αντικαθίστανται τακτικά, ώστε να εξασφαλίζεται το βέλτιστο αποτέλεσμα κοπής του γραζόν και η χαμηλή ενεργειακή κατανάλωση. Για να παραμείνει ισορροπημένο το σύστημα κοπής, πρέπει να αντικαθίστανται ταυτόχρονα και οι 3 λεπίδες και οι βίδες. Χρησιμοποιήστε γνήσιες λεπίδες GARDENA που φέρουν εγχάρακτο το λογότυπο με το σήμα H και την κορώνα, ανατρέξτε στην ενότητα *Εγγύηση στη σελίδα 48*.

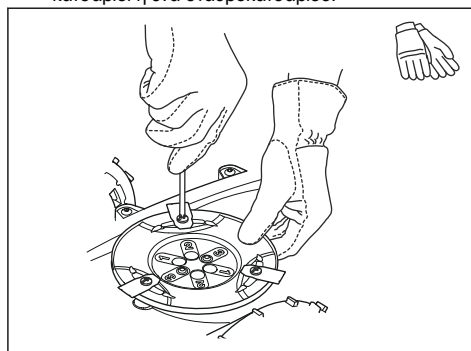


### 5.3.1 Για αντικατάσταση των λεπίδων

1. Πατήστε το κουμπί σταματήματος **STOP**.
2. Πατήστε το κουμπί **ON/OFF** για 3 δευτερόλεπτα για να απενεργοποιήσετε το προϊόν.



3. Βεβαιωθείτε ότι η ενδεικτική λυχνία στο πληκτρολόγιο δεν είναι αναμμένη.
4. Αναποδογυρίστε το προϊόν. Τοποθετήστε το προϊόν σε μια μαλακή και καθαρή επιφάνεια για να αποφύγετε τυχόν γρατσουνιές στο προϊόν.
5. Αφαιρέστε τις 3 βίδες. Χρησιμοποιήστε ένα απλό κατσαβίδι ή ένα σταυροκατσαβίδι.



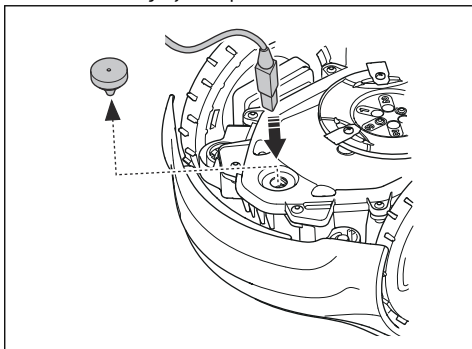
6. Αφαιρέστε κάθε λεπίδα και βίδα.
7. Στερεώστε τις καινούργιες λεπίδες και βίδες.
8. Βεβαιωθείτε ότι οι λεπίδες περιστρέφονται ανεμπόδιστα.

## 5.4 Ενημέρωση υλικολογισμικού

Αν η συντήρηση πραγματοποιηθεί από το τμήμα σέρβις της GARDENA, η λήψη των διαθέσιμων ενημερώσεων υλικολογισμικού στο προϊόν γίνεται από τον τεχνικό συντήρησης. Οι ιδιοκτήτες των προϊόντων GARDENA μπορούν να ενημερώνουν το υλικολογισμικό, αν αυτό εκκινείται από την GARDENA. Σε αυτήν την περίπτωση, οι εγγεγραμμένοι χρήστες λαμβάνουν ενημέρωση.

### 5.4.1 Ενημέρωση του υλικολογισμικού

1. Αφαιρέστε την ελαστική τάπα.
2. Συνδέστε ένα καλώδιο USB εκτυπωτή (επαφές USB A και USB B) στο προϊόν και στον υπολογιστή σας. Το καλώδιο USB εκτυπωτή διατίθεται ως αξεσουάρ.



3. Μεταβείτε στη διεύθυνση , πραγματοποιήστε αναζήτηση, κατεβάστε το εργαλείο ενημέρωσης υλικολογισμικού και ακολουθήστε τις οδηγίες.
4. Αφαιρέστε το καλώδιο USB του εκτυπωτή.
5. Τοποθετήστε την ελαστική τάπα και βεβαιωθείτε ότι έχει σφραγιστεί πλήρως.



**ΠΡΟΣΟΧΗ:** Βεβαιωθείτε ότι η ελαστική τάπα έχει σφραγιστεί πλήρως για να μην εισέλθει υγρασία.

## 5.5 Ενημέρωση του GARDENA Bluetooth® App

Η GARDENA ενημερώνει τακτικά το GARDENA Bluetooth® App. Ενημερώστε την εφαρμογή στο App Store ή στο Google Play για να βεβαιωθείτε ότι έχετε την πιο πρόσφατη έκδοση.

## 5.6 Μπαταρία



**ΠΡΟΕΙΔΟΠΟΙΗΣΗ:** Πρέπει να φορτίζετε το προϊόν μόνο με τη βάση φόρτισης που προορίζεται για αυτό. Η λανθασμένη χρήση μπορεί να προκαλέσει ηλεκτροπληξία, υπερθέρμανση ή διαρροή

διαβρωτικού υγρού από την μπαταρία. Σε περίπτωση διαρροής ηλεκτρολύτη, ξεπλύνετε με νερό και ζητήστε ιατρική βοήθεια, αν έρθει σε επαφή με τα μάτια κ.λπ.



**ΠΡΟΕΙΔΟΠΟΙΗΣΗ:** Να χρησιμοποιείτε μόνο γνήσιες μπαταρίες που συνιστώνται από τον κατασκευαστή. Η ασφάλεια του προϊόντος δεν είναι εγγυημένη με άλλες μπαταρίες. Μην χρησιμοποιείτε μη επαναφορτιζόμενες μπαταρίες.



**ΠΡΟΣΟΧΗ:** Πριν από τη χειμερινή αποθήκευση, πρέπει να εκτελείται ένας πλήρης κύκλος φόρτισης της μπαταρίας. Αν η μπαταρία δεν είναι πλήρως φορτισμένη, μπορεί να υποστεί ζημιά και, σε ορισμένες περιπτώσεις, να αχρηστευτεί.

Αν ο χρόνος λειτουργίας του προϊόντος είναι συντομότερος από το κανονικό μεταξύ φορτίσεων, αυτό υποδεικνύει ότι η μπαταρία παλιώνει και τελικά πρέπει να αντικατασταθεί.

**Περιεχόμενα** Η διάρκεια ζωής της μπαταρίας εξαρτάται από τη διάρκεια της σεζόν και τον αριθμό των ωρών λειτουργίας του προϊόντος κάθε ημέρα. Μια μεγάλη διάρκεια σεζόν ή πολλές ώρες χρήσης την ημέρα σημαίνουν ότι η μπαταρία πρέπει να αντικαθίσταται πιο τακτικά. Η μπαταρία είναι σε καλή κατάσταση όσο το προϊόν διατηρεί το γρασίδι καλά κομμένο.

### 5.6.1 Αντικατάσταση ή αφαίρεση της μπαταρίας



**ΠΡΟΕΙΔΟΠΟΙΗΣΗ:** Πρέπει να χρησιμοποιείτε προστατευτικά γάντια.

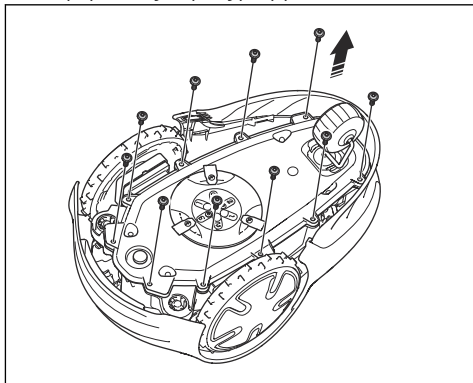


**ΠΡΟΣΟΧΗ:** Μην αγγίζετε τις ηλεκτρονικές πλακέτες.

1. Πατήστε το κουμπί **ON/OFF** για 3 δευτερόλεπτα για να απενεργοποιήσετε το προϊόν.
2. Βεβαιωθείτε ότι το προϊόν είναι απενεργοποιημένο. Η ενδεικτική λυχνία στο κουμπί **ON/OFF** δεν ανάβει όταν το προϊόν είναι απενεργοποιημένο. Ανατρέξτε στην ενότητα *Ενδεικτική λυχνία LED κατάστασης στο πληκτρολόγιο στη σελίδα 6*.
3. Αναποδογυρίστε το προϊόν. Τοποθετήστε το προϊόν σε μια μαλακή και καθαρή επιφάνεια για να αποφύγετε τυχόν γρατσουνιές στο προϊόν.



4. Αφαιρέστε τις 10 βίδες με εργαλείο Torx 20.

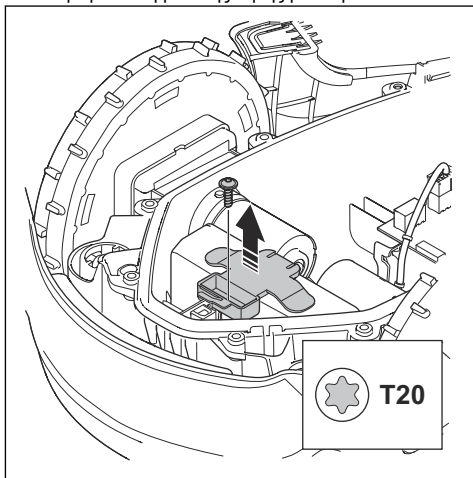


5. Ανασηκώστε προσεκτικά το κάτω τμήμα του σασί και τοποθετήστε το δίπλα στο επάνω σασί.

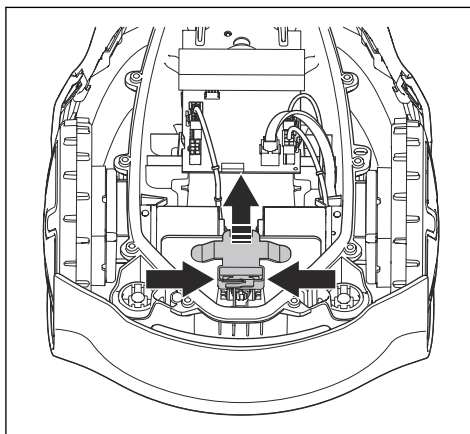


**ΠΡΟΣΟΧΗ:** Φροντίστε το καλώδιο να είναι συνδεδεμένο στην κύρια πλακέτα.

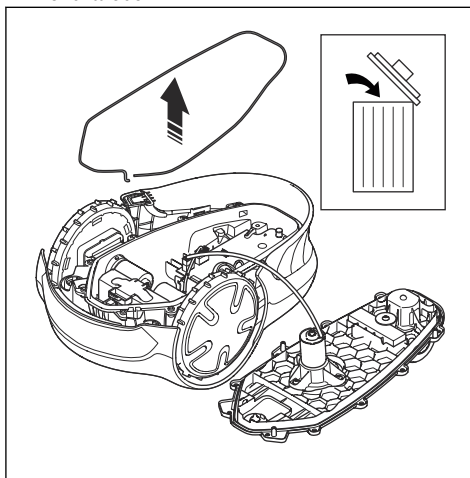
6. Αφαιρέστε τη βίδα της θήκης μπαταριών.



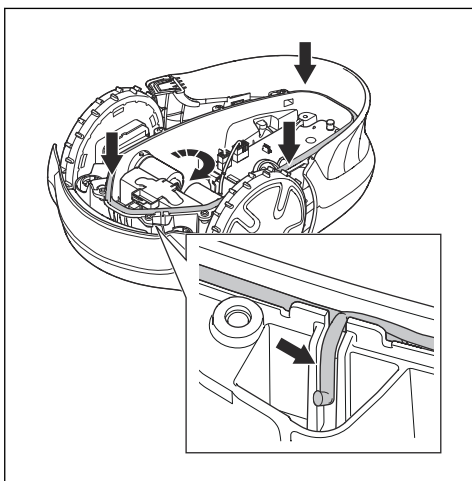
7. Πιέστε τα κλιπ και ανασηκώστε τη θήκη της μπαταρίας.



8. Αφαιρέστε την μπαταρία.  
9. Αποσυνδέστε το καλώδιο από την μπαταρία.  
10. Συνδέστε το καλώδιο σε μια καινούργια μπαταρία.  
11. Τοποθετήστε την καινούργια μπαταρία στη θέση της στο προϊόν.  
12. Τοποθετήστε τη θήκη μπαταρίας και τη βίδα.  
13. Αφαιρέστε τη στεγανοποιητική λωρίδα από το επάνω σασί.



14. Τοποθετήστε μια νέα στεγανοποιητική λωρίδα στο επάνω σασί. Τοποθετήστε το ένα άκρο της στεγανοποιητικής λωρίδας ευθυγραμμισμένο με την ένδειξη στο σασί.



**ΠΡΟΣΟΧΗ:** Τοποθετήστε μια στεγανοποιητική λωρίδα 5 mm. Εάν η στεγανοποιητική λωρίδα έχει εσφαλμένη διάσταση ή τοποθετηθεί εσφαλμένα, μπορεί να προκληθεί διαρροή.

15. Τοποθετήστε τη στεγανοποιητική λωρίδα δεξιόστροφα γύρω από το κάτω τμήμα του σασί.
16. Τοποθετήστε το άλλο άκρο της στεγανοποιητικής λωρίδας πάνω από το πρώτο άκρο και, στη συνέχεια, έξω από το αυλάκι.
17. Στερεώστε τη στεγανοποιητική λωρίδα στο εξάρτημα συγκράτησης.
18. Τοποθετήστε το επάνω τμήμα σασί και στερεώστε τις 10 βίδες με Torx 20 (ροπή σύσφιξης 1,8 Nm).

## 5.7 Χειμερινή συντήρηση

Δώστε το προϊόν σας στο τμήμα εξυπηρέτησης της GARDENA για σέρβις πριν από την περίοδο χειμερινής αποθήκευσης. Με την τακτική χειμερινή συντήρηση, το προϊόν θα διατηρείται σε καλή κατάσταση και θα δημιουργούνται οι καλύτερες συνθήκες για τη νέα σεζόν χωρίς προβλήματα.

Η συντήρηση συνήθως περιλαμβάνει τα εξής:

- Σχολαστικό καθαρισμό του σώματος, του σασί, του δίσκου λεπίδων και όλων των υπόλοιπων κινούμενων εξαρτημάτων.
- Έλεγχο της λειτουργίας και των εξαρτημάτων του προϊόντος.
- Έλεγχο και, αν χρειάζεται, αντικατάσταση των στοιχείων που φθείρονται, όπως οι λεπίδες και τα ρουλεμάν.

- Έλεγχο της χωρητικότητας της μπαταρίας του προϊόντος και σύσταση για την αντικατάσταση της μπαταρίας, αν χρειάζεται.
- Αν υπάρχει διαθέσιμο νέο υλικολογισμικό, το προϊόν ενημερώνεται.

## 6 Αντιμετώπιση προβλημάτων

### 6.1 Εισαγωγή - Αντιμετώπιση προβλημάτων

Σε αυτό το κεφάλαιο μπορείτε να βρείτε πληροφορίες και βοήθεια σχετικά με τις βλάβες και τα συμπτώματα του προϊόντος. Μπορείτε να βρείτε περισσότερες πληροφορίες και FAQ (Συχνές ερωτήσεις) στη διεύθυνση .

### 6.2 Μηνύματα σφάλματος

Τα μηνύματα σφάλματος στον παρακάτω πίνακα εμφανίζονται στην εφαρμογή. Εάν εμφανίζεται συχνά το ίδιο μήνυμα, απευθυνθείτε στο τμήμα τεχνικής υποστήριξης της GARDENA.

Μήνυμα	Αιτία	Ενέργεια
<i>Μπλοκαρισμένο μοτέρ αριστερού/δεξιού τροχού</i>	Υπάρχει γρασίδι ή άλλο αντικείμενο γύρω από τον κινητήριο τροχό.	Αφαιρέστε το γρασίδι ή το άλλο αντικείμενο.
<i>Μπλοκ. σύστημα κοπής</i>	Υπάρχει γρασίδι ή άλλο αντικείμενο γύρω από τον δίσκο λεπίδων.	Αφαιρέστε το γρασίδι ή το άλλο αντικείμενο.
	Ο δίσκος λεπίδων βρίσκεται σε νερό.	Μετακινήστε το προϊόν και εμποδίστε τη συγκέντρωση νερού στην περιοχή εργασίας.
	Το γρασίδι είναι πολύ ψηλό.	Κόψτε το γρασίδι πριν από την εγκατάσταση του προϊόντος. Βεβαιωθείτε ότι το γρασίδι έχει μέγιστο ύψος 4 cm/1.6 in.
<i>Παιδευμένο</i>	Το προϊόν βρίσκεται πίσω από διάφορα εμπόδια σε μια μικρή περιοχή.	Αφαιρέστε τα εμπόδια ή τοποθετήστε το καλώδιο οριοθέτησης γύρω από το εμπόδιο για να δημιουργήσετε μια νησίδα. Ανατρέξτε στην ενότητα <i>Δημιουργία νησίδας στη σελίδα 17</i> .
<i>Εκτός περιοχής εργασίας</i>	Ένα τμήμα του καλωδίου οριοθέτησης τοποθετείται κατά μήκος του άλλου τμήματος του καλωδίου οριοθέτησης προς τη βάση φόρτισης.	Βεβαιωθείτε ότι το καλώδιο οριοθέτησης έχει συνδεθεί σωστά.
	Το καλώδιο οριοθέτησης είναι πολύ κοντά στο άκρο του χώρου εργασίας.	Βεβαιωθείτε ότι το καλώδιο οριοθέτησης έχει εγκατασταθεί σωστά. Ανατρέξτε στην ενότητα <i>Εγκατάσταση του καλωδίου οριοθέτησης στη σελίδα 20</i> .
	Η περιοχή εργασίας έχει έντονη κλίση κοντά στο βρόχο οριοθέτησης.	
	Το καλώδιο οριοθέτησης έχει τοποθετηθεί προς τη λάθος κατεύθυνση γύρω από μια νησίδα.	
	Παρεμβολή στο καλώδιο οριοθέτησης από μεταλλικά αντικείμενα, όπως φράχτες, χαλύβδινος σπλισμός ή θαμμένα καλώδια σε κοντινή απόσταση.	Μετακινήστε το καλώδιο οριοθέτησης.
	Το προϊόν δεν μπορεί να εντοπίσει το σωστό σήμα βρόχου λόγω παρεμβολής με σήμα βρόχου από διαφορετική εγκατάσταση προϊόντος σε κοντινή απόσταση.	Τοποθετήστε το προϊόν στη βάση φόρτισης και δημιουργήστε νέο σήμα βρόχου.

<b>Μήνυμα</b>	<b>Αιτία</b>	<b>Ενέργεια</b>
<i>Άδεια μπαταρία</i>	Το προϊόν δεν μπορεί να εντοπίσει τη βάση φόρτισης.	Αλλάξτε τη θέση του σύρματος οδήγησης. Ανατρέξτε στην ενότητα <i>Εγκατάσταση του καλωδίου οδήγησης στη σελίδα 20</i> .
	Η μπαταρία βρίσκεται στο τέλος της διάρκειας ζωής της.	Αντικαταστήστε την μπαταρία. Ανατρέξτε στην ενότητα <i>Μπαταρία στη σελίδα 32</i> .
	Η κεραία της βάσης φόρτισης είναι ελαττωματική.	Ελέγξτε αν η ενδεικτική λυχνία στη βάση φόρτισης είναι κόκκινη και αναβοσβήνει. Ανατρέξτε στην ενότητα <i>Ενδεικτική λυχνία στη βάση φόρτισης στη σελίδα 40</i> .
	Οι πλάκες φόρτισης στο προϊόν ή οι πλάκες επαφής στη βάση φόρτισης είναι ελαττωματικές λόγω διαβρωσης.	Καθαρίστε τις πλάκες φόρτισης και τις πλάκες επαφής. Ανατρέξτε στην ενότητα <i>Καθαρισμός των πλακών φόρτισης και των πλακών επαφής στη σελίδα 31</i> . Εάν το πρόβλημα παραμένει, επικοινωνήστε με το τμήμα εξυπηρέτησης της GARDENA.
<i>Λάθος κωδικός PIN</i>	Έγινε εισαγωγή λάθος κωδικού PIN.	Εισαγάγετε τον σωστό κωδικό PIN. Εάν δεν γνωρίζετε τον σωστό κωδικό PIN, μεταβείτε στη διεύθυνση για να λάβετε πληροφορίες σχετικά με τον τρόπο λήψης του κωδικού PIN ή για να μιλήσετε στο σέρβις της GARDENA.
<i>Δεν κινείται</i>	Το προϊόν έχει παγιδευτεί σε κάποιο αντικείμενο και ολισθαίνει.	Απελευθερώστε το προϊόν και διορθώστε την αιτία του προβλήματος. Εάν οφείλεται στην υγρασία του γρασιδιού, περιμένετε μέχρι να στεγνώσει το γρασίδι για να χρησιμοποιήσετε το προϊόν.
	Η περιοχή εργασίας περιλαμβάνει μια επικλινή επιφάνεια.	Οι επικλινείς επιφάνειες πρέπει να απομονώνονται. Ανατρέξτε στην ενότητα <i>Εξέταση του σημείου τοποθέτησης του καλωδίου οριοθέτησης στη σελίδα 15</i> .
	Το καλώδιο οδήγησης δεν είναι τοποθετημένο διαγώνια στην κεκλιμένη επιφάνεια.	Βεβαιωθείτε ότι το καλώδιο οδήγησης έχει τοποθετηθεί διαγώνια στην κεκλιμένη επιφάνεια. Ανατρέξτε στην ενότητα <i>Εξέταση του σημείου τοποθέτησης του καλωδίου οδήγησης στη σελίδα 18</i> .
<i>Υπερφόρτωση μοτέρ αριστερού/δεξιού τροχού</i>	Υπάρχει γρασίδι ή άλλο αντικείμενο γύρω από τον κινητήριο τροχό.	Αφαιρέστε το γρασίδι ή το αντικείμενο από τον κινητήριο τροχό.
<i>Πρόβλημα στον αισθητήρα πρόσκρουσης</i>	Οι μπροστινοί τροχοί στο προϊόν είναι μπλοκαρισμένοι.	Απελευθερώστε το προϊόν και διορθώστε την αιτία του προβλήματος. Εάν το πρόβλημα παραμένει, επικοινωνήστε με το τμήμα εξυπηρέτησης της GARDENA.

Μήνυμα	Αιτία	Ενέργεια
<i>Μπλοκαρισμένη βάση φόρτισης</i>	Η επαφή μεταξύ των πλακών φόρτισης στο προϊόν και των πλακών επαφής στη βάση φόρτισης δεν είναι καλή. Το προϊόν έχει εκτελέσει αρκετές προσπάθειες φόρτισης.	Τοποθετήστε το προϊόν στη βάση φόρτισης και βεβαιωθείτε ότι οι πλάκες φόρτισης και οι πλάκες επαφής είναι συνδεδεμένες.
	Ένα αντικείμενο εμποδίζει το προϊόν να εισέλθει στη βάση φόρτισης.	Απομακρύνετε το αντικείμενο.
	Η βάση φόρτισης είναι ανυψωμένη ή λυγισμένη.	Τοποθετήστε την πλάκα σε οριζόντιο έδαφος.
	Το καλώδιο οδήγησης δεν έχει τοποθετηθεί σωστά.	Τοποθετήστε σωστά το καλώδιο οδήγησης. Ανατρέξτε στην ενότητα <i>Εγκατάσταση του καλωδίου οδήγησης στη σελίδα 20</i> .
<i>Κολλημένο στη βάση φόρτισης</i>	Ένα αντικείμενο εμποδίζει το προϊόν να απομακρυνθεί από τη βάση φόρτισης.	Απομακρύνετε το αντικείμενο.
<i>Αναποδογυρισμένο</i>	Το προϊόν βρίσκεται σε λανθασμένη θέση, έχει υπερβολική κλίση ή έχει αναποδογυρίσει.	Τοποθετήστε το προϊόν στη σωστή θέση.
<i>Ανυψωμένο</i>	Ο αισθητήρας ανύψωσης ενεργοποιήθηκε επειδή το προϊόν έχει ανυψωθεί.	Βεβαιωθείτε ότι το σώμα του προϊόντος μπορεί να κινείται ελεύθερα γύρω από το σασί του. Απομακρύνετε ή δημιουργήστε μια νησίδα γύρω από αντικείμενα που μπορεί να προκαλέσουν την ανύψωση του σασί. Εάν το πρόβλημα παραμένει, επικοινωνήστε με το τμήμα εξυπηρέτησης της GARDENA.
<i>Πρόβλημα δεξιού κινητήριου τροχού</i>	Υπάρχει γρασίδι ή άλλο αντικείμενο γύρω από τον κινητήριο τροχό.	Καθαρίστε τους τροχούς και την περιοχή γύρω από τους τροχούς.
<i>Ηλεκτρονικό πρόβλημα</i>	Υπάρχει προσωρινό πρόβλημα που σχετίζεται με τα ηλεκτρονικά εξαρτήματα ή με το υλικολογισμικό του προϊόντος.	Επανεκκινήστε το προϊόν. Εάν το πρόβλημα παραμένει, επικοινωνήστε με το τμήμα εξυπηρέτησης της GARDENA.
<i>Πρόβλημα αισθητήρα κυκλικού σήματος</i>		
<i>Πρόβλημα αισθητήρα κλίσης</i>		
<i>Προσωρινό πρόβλημα</i>		
<i>Μη έγκυρος συνδυασμός υπο-συσκευής</i>		
<i>Προσωρινό πρόβλημα μπαταρίας</i>		
<i>Ελαττωματική λειτουργία ασφαλείας</i>		
<i>Πρόβλημα στο σύστημα φόρτισης</i>	Λάθος τύπος μπαταρίας.	Να χρησιμοποιείτε γνήσιες μπαταρίες που συνιστώνται από τον κατασκευαστή.
<i>Πρόβλημα μπαταρίας</i>	Υπάρχει προσωρινό πρόβλημα που σχετίζεται με την μπαταρία ή με το υλικολογισμικό του προϊόντος.	Επανεκκινήστε το προϊόν. Εάν το πρόβλημα παραμένει, επικοινωνήστε με το τμήμα εξυπηρέτησης της GARDENA.
	Λάθος τύπος μπαταρίας.	Να χρησιμοποιείτε γνήσιες μπαταρίες που συνιστώνται από τον κατασκευαστή.

Μήνυμα	Αιτία	Ενέργεια
<i>Θερμοκρασία μπαταρίας εκτός ορίων</i>	Η θερμοκρασία της μπαταρίας είναι πολύ υψηλή ή πολύ χαμηλή για να ξεκινήσει η λειτουργία.	Η θερμοκρασία στην μπαταρία δεν βρίσκεται εντός των ορίων λειτουργίας της και η φόρτιση/χλοοκοπή έχει σταματήσει. Η φόρτιση/χλοοκοπή θα ξεκινήσει όταν η θερμοκρασία επανέλθει στα όρια της.
<i>Υψηλό ρεύμα φόρτισης</i>	Λανθασμένη ή ελαττωματική μονάδα τροφοδοτικού.	Επιανεκκινήστε το προϊόν. Εάν το πρόβλημα παραμένει, επικοινωνήστε με το τμήμα εξυπηρέτησης της GARDENA.

Μήνυμα	Αιτία	Ενέργεια
<i>Κανένα κυκλικό σήμα</i>	Δεν έχει συνδεθεί το τροφοδοτικό ή το καλώδιο χαμηλής τάσης.	Εάν η λυχνία LED κατάστασης στη βάση φόρτισης δεν είναι αναμμένη, αυτό υποδεικνύει ότι δεν υπάρχει τροφοδοσία. Ελέγξτε τη σύνδεση της πρίζας και το ρελέ διαφυγής. Βεβαιωθείτε ότι το καλώδιο χαμηλής τάσης είναι συνδεδεμένο στη βάση φόρτισης.
	Το τροφοδοτικό ή το καλώδιο χαμηλής τάσης έχει υποστεί ζημιά ή δεν είναι συνδεδεμένο.	Αντικαταστήστε το τροφοδοτικό ή το καλώδιο χαμηλής τάσης.
	Το καλώδιο οριοθέτησης δεν είναι συνδεδεμένο στη βάση φόρτισης.	Συνδέστε το καλώδιο οριοθέτησης στη βάση φόρτισης. Αντικαταστήστε τους συνδέσμους αν έχουν υποστεί ζημιές. Ανατρέξτε στην ενότητα <i>Εγκατάσταση του καλωδίου οριοθέτησης στη σελίδα 20</i> .
	Το καλώδιο οριοθέτησης έχει υποστεί ζημιά.	Ελέγξτε την λυχνία LED κατάστασης στη βάση φόρτισης. Εάν εμφανίζει ένδειξη ζημιάς στο καλώδιο οριοθέτησης, αντικαταστήστε το τμήμα που έχει υποστεί ζημιά με νέο καλώδιο οριοθέτησης.
	Το προϊόν προσπάθησε να ξεκινήσει, αλλά δεν βρίσκεται στη βάση φόρτισης και η <i>Λειτουργία ECO</i> είναι ενεργοποιημένη.	Τοποθετήστε το προϊόν στη βάση φόρτισης και θέστε το προϊόν σε λειτουργία.
	Ένα τμήμα του καλωδίου οριοθέτησης βρίσκεται κατά μήκος του άλλου τμήματος του καλωδίου οριοθέτησης με κατεύθυνση προς και από μια νησίδα.	Τοποθετήστε το καλώδιο οριοθέτησης προς τη σωστή κατεύθυνση γύρω από τη νησίδα. Ανατρέξτε στην ενότητα <i>Εγκατάσταση του καλωδίου οριοθέτησης στη σελίδα 20</i> .
	Υπάρχει πρόβλημα με τη σύζευξη μεταξύ του προϊόντος και της βάσης φόρτισης.	Τοποθετήστε το προϊόν στη βάση φόρτισης και δημιουργήστε νέο κυκλικό σήμα. Ανατρέξτε στην ενότητα <i>Νέο κυκλικό σήμα στη σελίδα 24</i> .
	Παρεμβολή από μεταλλικά αντικείμενα όπως φράχτες, χαλύβδινος οπλισμός ή θαμμένα καλώδια σε κοντινή απόσταση.	Μετακινήστε το καλώδιο οριοθέτησης ή/και δημιουργήστε νησίδες μέσα στην περιοχή εργασίας για να αυξήσετε την ένταση του σήματος.
Το προϊόν βρίσκεται πολύ μακριά από το καλώδιο οριοθέτησης.	Τοποθετήστε το καλώδιο οριοθέτησης, ώστε όλα τα τμήματα της περιοχής εργασίας να βρίσκονται σε απόσταση 15 m / 50 ft. το πολύ από το καλώδιο οριοθέτησης.	
<i>Το χλοοκοπτικό είναι υπό κλίση</i>	Το προϊόν έχει κλίση μεγαλύτερη από τη μέγιστη γωνία.	Μετακινήστε το προϊόν σε επίπεδη περιοχή.

## 6.3 Ενημερωτικά και προειδοποιητικά μηνύματα

Τα ενημερωτικά μηνύματα στον παρακάτω πίνακα εμφανίζονται στην εφαρμογή. Εάν εμφανίζεται συχνά το ίδιο μήνυμα, απευθυνθείτε στο τμήμα τεχνικής υποστήριξης της GARDENA.

Μήνυμα	Αιτία	Ενέργεια
<i>Χαμηλή μπαταρία</i>	Το προϊόν δεν μπορεί να εντοπίσει τη βάση φόρτισης.	Αλλάξτε τη θέση του σύρματος οδήγησης. Ανατρέξτε στην ενότητα <i>Εγκατάσταση του καλωδίου οδήγησης στη σελίδα 20</i> .
	Η μπαταρία βρίσκεται στο τέλος της διάρκειας ζωής της.	Αντικαταστήστε την μπαταρία. Ανατρέξτε στην ενότητα <i>Μπαταρία στη σελίδα 32</i> .
	Η κεραία της βάσης φόρτισης είναι ελαττωματική.	Ελέγξτε αν η ενδεικτική λυχνία στη βάση φόρτισης είναι κόκκινη και αναβοσβήνει. Ανατρέξτε στην ενότητα <i>Ενδεικτική λυχνία στη βάση φόρτισης στη σελίδα 40</i> .
	Οι πλάκες φόρτισης στο προϊόν ή οι πλάκες επαφής στη βάση φόρτισης είναι ελαττωματικές λόγω διάβρωσης.	Καθαρίστε τις πλάκες επαφής και φόρτισης. Ανατρέξτε στην ενότητα <i>Καθαρισμός των πλακών φόρτισης και των πλακών επαφής στη σελίδα 31</i> . Αν το πρόβλημα παραμένει, επικοινωνήστε με τον εξουσιοδοτημένο αντιπρόσωπο σέρβις στην περιοχή σας.
<i>Επιαναφορά ρυθμίσεων</i>	Έχει ολοκληρωθεί η <i>Επιαναφορά όλων των ρυθμίσεων χρήστη</i> .	Συνήθης λειτουργία του προϊόντος.
<i>Πρόβλημα ορισμού ζώνης</i>	Η μπαταρία του αξεσουάρ ZoneProtect είναι χαμηλή. Το ZoneProtect δεν λειτουργεί όταν η μπαταρία είναι άδεια. Το προϊόν μπορεί να κάνει χλοοκοπή στη ζώνη απαγόρευσης εισόδου, εάν εκκινήσετε το προϊόν πριν φορτίσετε το ZoneProtect.	Σταθμεύστε το προϊόν και φορτίστε το αξεσουάρ ZoneProtect πριν εκκινήσετε το προϊόν.
	Η θερμοκρασία στο αξεσουάρ ZoneProtect είναι υψηλότερη από το μέγιστο όριο και απενεργοποιήθηκε.	Τοποθετήστε το προϊόν σε περιοχή προστατευμένη από τον ήλιο. Αφήστε τη θερμοκρασία του αξεσουάρ ZoneProtect να μειωθεί πριν από την εκκίνηση του προϊόντος.
<i>Δεν βρέθηκε οδηγός</i>	Το καλώδιο οδήγησης δεν έχει συνδεθεί με τη βάση φόρτισης.	Συνδέστε το καλώδιο οδήγησης στη βάση φόρτισης. Ανατρέξτε στην ενότητα <i>Εγκατάσταση του καλωδίου οδήγησης στη σελίδα 20</i> .
	Έχει προκληθεί ζημιά στο καλώδιο οδήγησης.	Αντικαταστήστε το τμήμα που έχει υποστεί ζημιά με καινούργιο καλώδιο οδήγησης.
	Το καλώδιο οδήγησης δεν έχει συνδεθεί με τον βρόχο οριοθέτησης.	Συνδέστε σωστά το καλώδιο οδήγησης στον βρόχο οριοθέτησης. Ανατρέξτε στην ενότητα <i>Εγκατάσταση του καλωδίου οδήγησης στη σελίδα 20</i> .
<i>Δημιουργήθηκε κυκλικό σήμα</i>	Αλλαγή του νέου κυκλικού σήματος.	Συνήθης λειτουργία του προϊόντος.
<i>Χρειάζεται χειροκίνητη φόρτιση</i>	Το προϊόν βρίσκεται στη λειτουργία <i>Δευτερεύουσα περιοχή</i> .	Τοποθετήστε το προϊόν στη βάση φόρτισης.

Μήνυμα	Αιτία	Ενέργεια
<i>Επόμενη εκκίνηση ω.λλ</i>	Η ρύθμιση προγράμματος εμποδίζει τη λειτουργία του προϊόντος.	Αλλάξτε τις ρυθμίσεις του προγράμματος. Ανατρέξτε στην ενότητα <i>Παράκρισμα / Πρόγραμμα στη σελίδα 27</i> .
	Το προϊόν έχει λειτουργήσει για τον μέγιστο χρόνο κοπής για την ημέρα.	Συνήθης λειτουργία του προϊόντος.
<i>Η σημερινή χλοοκοπή ολοκληρώθηκε</i>	Το προϊόν έχει λειτουργήσει για τον μέγιστο χρόνο κοπής για την ημέρα.	Συνήθης λειτουργία του προϊόντος. Ανατρέξτε στην ενότητα <i>Παράκρισμα / Πρόγραμμα στη σελίδα 27</i> .
<i>Η σύνδεση ΔΕΝ άλλαξε</i>	Το σήμα βρόχου δεν άλλαξε λόγω σφάλματος.	Δημιουργήστε ένα <i>νέο κυκλικό σήμα</i> αρκετές φορές. Ανατρέξτε στην ενότητα <i>Νέο κυκλικό σήμα στη σελίδα 24</i> . Εάν το πρόβλημα παραμένει, επικοινωνήστε με το τμήμα εξυπηρέτησης της GARDENA.

## 6.4 Ενδεικτική λυχνία στη βάση φόρτισης

Η ενδεικτική λυχνία στη βάση φόρτισης ανάβει σταθερά ή αναβοσβήνει με πράσινο χρώμα όταν έχει γίνει σωστή εγκατάσταση. Εάν δεν συμβαίνει αυτό, ακολουθήστε τις οδηγίες στον παρακάτω πίνακα αντιμετώπισης προβλημάτων.

Για περισσότερες πληροφορίες, επικοινωνήστε με το τμήμα σέρβις της GARDENA.

Φως	Αιτία	Ενέργεια
Σταθερό πράσινο φως	Ισχυρά σήματα.	Συνήθης λειτουργία του προϊόντος.
Πράσινο φως που αναβοσβήνει	Τα σήματα είναι εντάξει και είναι ενεργοποιημένη η <i>λειτουργία ECO</i> .	Συνήθης λειτουργία του προϊόντος. Ανατρέξτε στην ενότητα <i>Λειτουργία ECO στη σελίδα 24</i> .
Μπλε φως που αναβοσβήνει	Το καλώδιο οριοθέτησης δεν είναι συνδεδεμένο στη βάση φόρτισης.	Βεβαιωθείτε ότι το καλώδιο οριοθέτησης έχει εγκατασταθεί σωστά στη βάση φόρτισης. Ανατρέξτε στην ενότητα <i>Εγκατάσταση του καλωδίου οριοθέτησης στη σελίδα 20</i> .
	Έχει προκληθεί ζημιά στο καλώδιο οριοθέτησης.	Εντοπίστε πού είναι η ζημιά. Αντικαταστήστε το τμήμα που έχει υποστεί ζημιά με καινούργιο καλώδιο οριοθέτησης.
Κίτρινο φως που αναβοσβήνει	Το καλώδιο οδήγησης δεν έχει συνδεθεί με τη βάση φόρτισης.	Βεβαιωθείτε ότι το καλώδιο οριοθέτησης έχει εγκατασταθεί σωστά στη βάση φόρτισης. Ανατρέξτε στην ενότητα <i>Εγκατάσταση του καλωδίου οδήγησης στη σελίδα 20</i> .
	Έχει προκληθεί ζημιά στο καλώδιο οδήγησης.	Εντοπίστε πού είναι η ζημιά. Αντικαταστήστε το τμήμα που έχει υποστεί ζημιά με καινούργιο καλώδιο οδήγησης.
Κόκκινο φως που αναβοσβήνει	Παρεμβολή στην κεραία της βάσης φόρτισης.	Επικοινωνήστε με το τμήμα σέρβις της GARDENA.
Σταθερό κόκκινο χρώμα	Σφάλμα στην ηλεκτρονική πλακέτα ή λανθασμένη παροχή ρεύματος στη βάση φόρτισης. Το σφάλμα πρέπει να διορθωθεί από το τμήμα σέρβις της GARDENA.	Επικοινωνήστε με το τμήμα σέρβις της GARDENA.



## 6.5 Συμπτώματα

Αν το προϊόν δεν λειτουργεί με τον συνηθισμένο τρόπο, ακολουθήστε τον παρακάτω πίνακα συμπτωμάτων. Επικοινωνήστε με το τμήμα σέρβις της GARDENA, εάν δεν μπορείτε να εντοπίσετε την αιτία της βλάβης.

Συμπτώματα	Αιτία	Ενέργεια
Το προϊόν δυσκολεύεται να συνδεθεί.	Το καλώδιο οδήγησης δεν έχει τοποθετηθεί σε ευθεία γραμμή και σε σωστή απόσταση από τη βάση φόρτισης.	Ελέγξτε την εγκατάσταση της βάσης φόρτισης. Ανατρέξτε στην ενότητα <i>Εγκατάσταση της βάσης φόρτισης στη σελίδα 19</i> .
	Το καλώδιο οδήγησης δεν έχει τοποθετηθεί στην υποδοχή στην πλάκα της βάσης φόρτισης.	Βεβαιωθείτε ότι το καλώδιο οδήγησης έχει τοποθετηθεί σε ευθεία γραμμή και τοποθετήστε το στην υποδοχή στην πλάκα της βάσης φόρτισης. Ανατρέξτε στην ενότητα <i>Εγκατάσταση του καλωδίου οδήγησης στη σελίδα 20</i> .
	Το προϊόν δεν βρίσκεται σε επίπεδη επιφάνεια.	Τοποθετήστε τη βάση φόρτισης σε οριζόντια επιφάνεια. Ανατρέξτε στην ενότητα <i>Εξέταση του σημείου τοποθέτησης της βάσης φόρτισης στη σελίδα 13</i> .
Το προϊόν λειτουργεί σε λάθος ώρα.	Οι χρόνοι έναρξης και διακοπής λειτουργίας είναι λανθασμένοι.	Αλλάξτε τις ρυθμίσεις του προγράμματος. Ανατρέξτε στην ενότητα <i>Κάντε μια εκτίμηση για τον απαραίτητο χρόνο λειτουργίας στη σελίδα 22</i> .
Το προϊόν δονείται.	Το σύστημα κοπής δεν βρίσκεται σε ισορροπία λόγω κατεστραμμένων λεπίδων.	Ελέγξτε τις λεπίδες και τις βίδες και αντικαταστήστε τις, αν χρειάζεται. Ανατρέξτε στην ενότητα <i>Αντικατάσταση των λεπίδων στη σελίδα 31</i> .
	Το σύστημα κοπής δεν βρίσκεται σε ισορροπία λόγω του μεγάλου αριθμού λεπίδων στην ίδια θέση.	Ελέγξτε ότι σε κάθε βίδα έχει τοποθετηθεί μόνο μία λεπίδα.
	Στο προϊόν έχουν τοποθετηθεί λεπίδες διαφορετικού πάχους.	Ελέγξτε εάν οι λεπίδες έχουν διαφορετικό πάχος και αντικαταστήστε τις, εάν είναι απαραίτητο.
Το προϊόν λειτουργεί, αλλά ο δίσκος λεπίδων δεν περιστρέφεται.	Το προϊόν αναζητά τη βάση φόρτισης ή κινείται προς το σημείο εκκίνησης.	Συνήθης λειτουργία του προϊόντος. Ο δίσκος λεπίδων δεν περιστρέφεται όταν το προϊόν αναζητά τη βάση φόρτισης.
Το προϊόν λειτουργεί για μικρότερα χρονικά διαστήματα από ό,τι συνήθως μεταξύ των φορτίσεων.	Το γρασίδι ή άλλο αντικείμενο προκαλεί έμφραξη στο δίσκο λεπίδων.	Αφαιρέστε και καθαρίστε το δίσκο λεπίδων. Ανατρέξτε στην ενότητα <i>Για να καθαρίσετε το σασί και το δίσκο λεπίδων στη σελίδα 30</i> .
	Η μπαταρία βρίσκεται στο τέλος της διάρκειας ζωής της.	Αντικαταστήστε την μπαταρία. Ανατρέξτε στην ενότητα <i>Μπαταρία στη σελίδα 32</i> .
	Στομαωμένες λεπίδες. Απαιτείται περισσότερη ενέργεια κατά την κοπή του γρασιδιού.	Αντικαταστήστε τις λεπίδες. Ανατρέξτε στην ενότητα <i>Αντικατάσταση των λεπίδων στη σελίδα 31</i> .
Οι χρόνοι χλοοκοπής και φόρτισης είναι μικρότεροι απ' ό,τι συνήθως.	Η μπαταρία βρίσκεται στο τέλος της διάρκειας ζωής της.	Αντικαταστήστε την μπαταρία. Ανατρέξτε στην ενότητα <i>Μπαταρία στη σελίδα 32</i> .

Συμπτώματα	Αιτία	Ενέργεια
Το προϊόν είναι σταθμευμένο για ώρες στη βάση φόρτισης.	Το προϊόν έχει λειτουργήσει για τον μέγιστο χρόνο κοπής για την ημέρα.	Συνήθης λειτουργία του προϊόντος. Ανατρέξτε στην ενότητα <i>Κάντε μια εκτίμηση για τον απαραίτητο χρόνο λειτουργίας στη σελίδα 22.</i>
	Το κουμπί <b>STOP</b> έχει πατηθεί.	Πληκτρολογήστε τον κωδικό PIN και πατήστε το κουμπί <b>OK</b> για επιβεβαίωση. Πατήστε το κουμπί <b>Start</b> .
	Η λειτουργία στάθμευσης είναι ενεργοποιημένη.	Αλλάξτε τον τρόπο λειτουργίας. Ανατρέξτε στην ενότητα <i>Τρόποι λειτουργίας στη σελίδα 26.</i>
	Αν η θερμοκρασία της μπαταρίας είναι πολύ υψηλή ή πολύ χαμηλή, το προϊόν δεν λειτουργεί.	Βεβαιωθείτε ότι η βάση φόρτισης έχει τοποθετηθεί σε περιοχή προστατευμένη από τον ήλιο.
Ανομοιόμορφα αποτελέσματα χλοοκοπής.	Το προϊόν λειτουργεί για μικρό αριθμό ωρών ανά ημέρα.	Αυξήστε τον χρόνο κοπής. Ανατρέξτε στην ενότητα <i>Κάντε μια εκτίμηση για τον απαραίτητο χρόνο λειτουργίας στη σελίδα 22.</i>
	Για το σχήμα της περιοχής εργασίας, είναι απαραίτητο να προσαρμόσετε τις ρυθμίσεις για την <i>Κάλυψη χλοοτάπητα</i> , ώστε να καλυφθούν όλα τα τμήματα της περιοχής εργασίας.	Αλλάξτε τις ρυθμίσεις των περιοχών όπου το προϊόν θα ξεκινά την κοπή και τη συχνότητα κοπής. Ανατρέξτε στην ενότητα <i>Κάλυψη χλοοτάπητα και CorridorCut στη σελίδα 22.</i>
	Η περιοχή εργασίας είναι πολύ μεγάλη.	Μειώστε το μέγεθος της περιοχής εργασίας ή επεκτείνετε το πρόγραμμα. Ανατρέξτε στην ενότητα <i>Κάντε μια εκτίμηση για τον απαραίτητο χρόνο λειτουργίας στη σελίδα 22.</i>
	Στομωμένες λεπίδες.	Αντικαταστήστε όλες τις λεπίδες. Ανατρέξτε στην ενότητα <i>Αντικατάσταση των λεπίδων στη σελίδα 31.</i>
	Μακρύ γρασίδι σε σχέση με το ορισμένο ύψος κοπής.	Αυξήστε το ύψος κοπής και, στη συνέχεια, χαμηλώστε το όταν το γρασίδι είναι πιο κοντό.
	Συσσωρευση γρασιδιού στο δίσκο λεπίδων ή γύρω από τον άξονα του μοτέρ.	Αφαιρέστε τη συσσωρευση γρασιδιού και καθαρίστε το προϊόν. Ανατρέξτε στην ενότητα <i>Καθαρισμός του προϊόντος στη σελίδα 30.</i>
Η κατάσταση φόρτισης της μπαταρίας είναι υψηλή, αλλά το προϊόν επιστρέφει στη βάση φόρτισης.	Για να μην μπλοκάρει σε μικρή περιοχή, το προϊόν ακολουθεί το καλώδιο οδήγησης προς τη βάση φόρτισης.	Συνήθης λειτουργία του προϊόντος.

## 6.6 Εντοπίστε κομμένα σημεία στο καλώδιο βρόχου

Το καλώδιο βρόχου κόβεται συνήθως λόγω ακούσιας φυσικής φθοράς που προκαλείται, για παράδειγμα, από τη χρήση φτυαριού. Σε χώρες με πάγο στο έδαφος, ακόμα και αιχμηρές πέτρες που μετακινούνται μέσα στο έδαφος μπορεί να προκαλέσουν ζημιά στο καλώδιο. Το καλώδιο μπορεί επίσης να κοπεί, αν τεντωθεί υπερβολικά κατά την εγκατάσταση.

Η κοπή του γρασιδιού σε πολύ μικρό ύψος αμέσως μετά την εγκατάσταση μπορεί να προκαλέσει ζημιά στη

μόνωση του καλωδίου. Οι ζημιές στη μόνωση μπορεί να μην προκαλέσουν διακοπή έως αρκετές εβδομάδες ή μήνες αργότερα. Για να αποτρέψετε κάτι τέτοιο, κατά την πρώτη εβδομάδα μετά την εγκατάσταση πρέπει να επιλέγεται το μέγιστο ύψος κοπής και ακολούθως να μειώνεται κατά ένα βήμα την εβδομάδα μέχρι την επίτευξη του επιθυμητού ύψους κοπής.

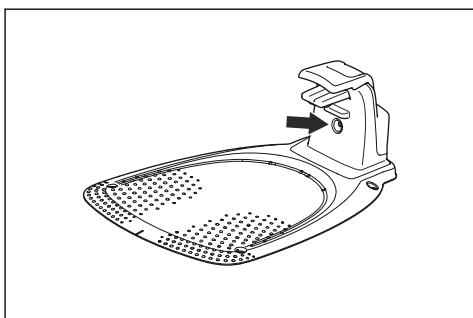
Μια ελαττωματική ένωση στο καλώδιο βρόχου μπορεί επίσης να οδηγήσει σε διακοπή αρκετές εβδομάδες μετά τη δημιουργία της ένωσης. Ελαττωματική ένωση μπορεί, για παράδειγμα, να προκύψει αν ο σύνδεσμος δεν έχει πιεστεί αρκετά δυνατά με πένσα ή αν έχει χρησιμοποιηθεί σύνδεσμος χαμηλότερης ποιότητας από

τον γνήσιο. Ελέγξτε όλες τις γνωστές συνδέσεις καλωδίων προτού ασχοληθείτε περαιτέρω με την αντιμετώπιση του προβλήματος.

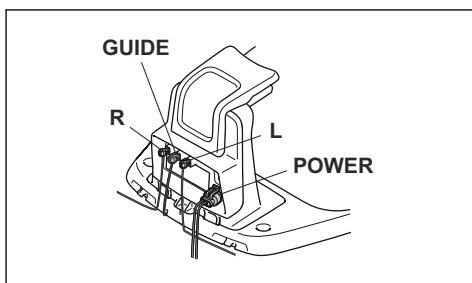
Ένα κομμένο σημείο στο καλώδιο μπορεί να εντοπιστεί με σταδιακή μείωση της απόστασης του βρόχου όπου μπορεί να υπάρχει το εν λόγω σημείο, μέχρι να μείνει ένα πολύ μικρό τμήμα καλωδίου.

Η παρακάτω μέθοδος δεν φέρνει αποτέλεσμα, εάν είναι ενεργοποιημένη η *Λειτουργία ECO*. Βεβαιωθείτε πρώτα ότι η *Λειτουργία ECO* είναι απενεργοποιημένη. Ανατρέξτε στην ενότητα *Λειτουργία ECO* στη *σελίδα 24*.

1. Βεβαιωθείτε ότι η ενδεικτική λυχνία στη βάση φόρτισης αναβοσβήνει με μπλε χρώμα, το οποίο υποδεικνύει διακοπή στο βρόχο οριοθέτησης. Ανατρέξτε στην ενότητα *Ενδεικτική λυχνία στη βάση φόρτισης* στη *σελίδα 40*.



2. Βεβαιωθείτε ότι οι συνδέσεις του καλωδίου οριοθέτησης στη βάση φόρτισης έχουν γίνει σωστά και δεν έχουν υποστεί ζημιά. Βεβαιωθείτε ότι η ενδεικτική λυχνία στη βάση φόρτισης εξακολουθεί να αναβοσβήνει με μπλε χρώμα.

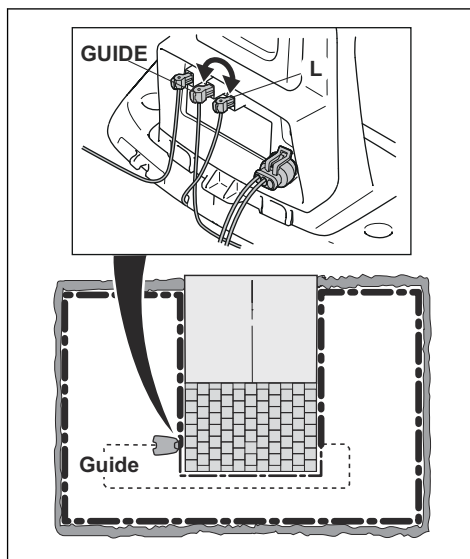


3. Αλλάξτε τις συνδέσεις μεταξύ του καλωδίου οδήγησης και του καλωδίου οριοθέτησης στη βάση φόρτισης.

Ξεκινήστε εναλλάσσοντας τη σύνδεση L και GUIDE.

Αν η ενδεικτική λυχνία αναβοσβήνει με κίτρινο χρώμα, η διακοπή βρίσκεται σε κάποιο σημείο του καλωδίου οριοθέτησης μεταξύ του L και της θέσης

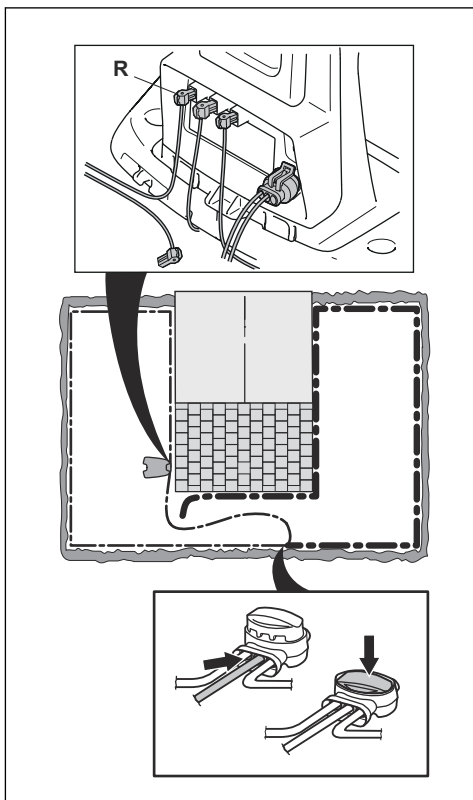
σύνδεσης του καλωδίου οδήγησης με το καλώδιο οριοθέτησης (παχιά μαύρη γραμμή στην εικόνα).



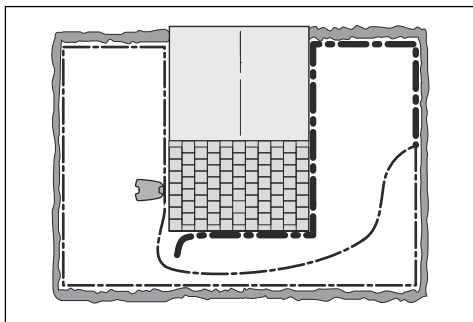
Για να διορθώσετε το πρόβλημα θα χρειαστείτε καλώδιο οριοθέτησης, συνδέσμους και φις:

α) Εάν το προβληματικό καλώδιο οριοθέτησης είναι κοντό, τότε είναι ευκολότερο να αλλάξετε ολόκληρο το καλώδιο οριοθέτησης ανάμεσα στο L και το σημείο στο οποίο το καλώδιο οδήγησης ενώνεται με το καλώδιο οριοθέτησης (παχιά μαύρη γραμμή).

β) Αν το προβληματικό καλώδιο οριοθέτησης είναι μακρύ (παχιά μαύρη γραμμή), κάντε τα εξής: Τοποθετήστε τα L και GUIDE στις αρχικές τους θέσεις. Στη συνέχεια, αποσυνδέστε το R. Συνδέστε ένα νέο καλώδιο βρόχου στο R. Συνδέστε το άλλο άκρο αυτού του νέου καλωδίου βρόχου στο μέσον του τμήματος προβληματικού καλωδίου.

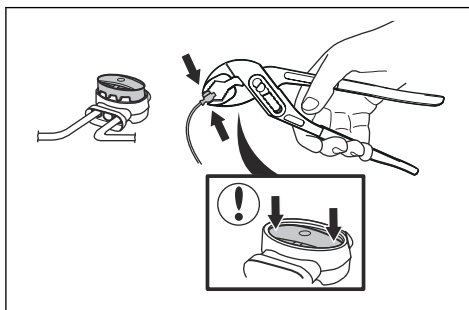


Εάν η ενδεικτική λυχνία αναβοσβήνει πλέον κίτρινη, η διακοπή βρίσκεται σε κάποιο σημείο στο καλώδιο μεταξύ του αποσυνδεδεμένου άκρου και του σημείου σύνδεσης του νέου καλωδίου (η παχιά μαύρη γραμμή παρακάτω). Εάν ισχύει αυτό, μετακινήστε τη σύνδεση για το νέο καλώδιο πιο κοντά στο αποσυνδεδεμένο άκρο (περίπου στο μέσον του πιθανού τμήματος καλωδίου) και ελέγξτε ξανά αν ανάβει με πράσινο χρώμα η ενδεικτική λυχνία.



Συνεχίστε μέχρι να απομείνει πολύ μικρό τμήμα καλωδίου που να προκαλεί αλλαγή της συνεχούς λειτουργίας με πράσινο χρώμα και της αναλαμπής με μπλε χρώμα. Στη συνέχεια, ακολουθήστε τις οδηγίες που περιγράφονται στο βήμα 5 παρακάτω.

4. Αν η ενδεικτική λυχνία εξακολουθεί να αναβοσβήνει με μπλε χρώμα, ανατρέξτε στο βήμα 3 παραπάνω: Συνδέστε ξανά τα L και GUIDE στις αρχικές τους θέσεις. Κατόπιν, ενεργοποιήστε τα R και GUIDE. Αν η ενδεικτική λυχνία ανάβει τώρα σταθερά με πράσινο χρώμα, αποσυνδέστε το L και συνδέστε ένα νέο καλώδιο οριοθέτησης στο L. Συνδέστε το άλλο άκρο αυτού του νέου καλωδίου στο μέσον του τμήματος του προβληματικού καλωδίου. Ακολουθήστε την ίδια διαδικασία όπως στα βήματα 3α) και 3β) παραπάνω.
5. Όταν εντοπιστεί η διακοπή, το τμήμα που έχει υποστεί ζημιά πρέπει να αντικατασταθεί με καινούργιο καλώδιο. Πρέπει να χρησιμοποιείτε πάντα γνήσιους συνδέσμους.



---

## 7 Μεταφορά, αποθήκευση και απόρριψη

---

### 7.1 Μεταφορά

Οι παρεχόμενες μπαταρίες ιόντων λιθίου πληρούν όλες τις απαιτήσεις της νομοθεσίας περί επικίνδυνων εμπορευμάτων.

- Να τηρείτε όλους τους ισχύοντες εθνικούς κανονισμούς.
- Πρέπει να τηρείτε τις ειδικές απαιτήσεις που αναγράφονται στη συσκευασία και στις ετικέτες σχετικά με την εμπορική μεταφορά. Οι απαιτήσεις αυτές πρέπει επίσης να τηρούνται από οποιουδήποτε τρίτους και από τους διαμετακομιστές.

### 7.2 Αποθήκευση

- Φορτίστε πλήρως το προϊόν. Ανατρέξτε στην ενότητα *Φόρτιση της μπαταρίας στη σελίδα 29*.
- Απενεργοποιήστε το προϊόν. Ανατρέξτε στην ενότητα *Χρήση του κουμπιού ON/OFF στη σελίδα 26*.
- Καθαρίστε το προϊόν. Ανατρέξτε στην ενότητα *Καθαρισμός του προϊόντος στη σελίδα 30*.
- Διατηρείτε το προϊόν σε ένα χώρο στεγνό και χωρίς πάγο.
- Διατηρείτε το προϊόν σε όλους τους τροχούς σε επίπεδο έδαφος κατά τη διάρκεια της αποθήκευσης.
- Αν διατηρείτε τη βάση φόρτισης σε εσωτερικό χώρο, αποσυνδέστε και αφαιρέστε το τροφοδοτικό και όλους τους συνδέσμους από τη βάση φόρτισης. Τοποθετήστε το άκρο κάθε συνδέσμου καλωδίου σε ένα κουτί προστασίας συνδέσμων.

---

**Περιεχόμενα** Αν διατηρείτε τη βάση φόρτισης σε εξωτερικό χώρο, μην αποσυνδέσετε το τροφοδοτικό και τους συνδέσμους.

- Επικοινωνήστε με το τμήμα σέρβις της GARDENA για πληροφορίες σχετικά με τα διαθέσιμα αξεσουάρ αποθήκευσης για το προϊόν σας.

### 7.3 Απόρριψη

- Πρέπει να συμμορφώσετε με τις τοπικές απαιτήσεις ανακύκλωσης και τους ισχύοντες κανονισμούς.
- Για ερωτήσεις σχετικά με τον τρόπο αφαίρεσης της μπαταρίας, ανατρέξτε στην ενότητα *Μπαταρία στη σελίδα 32*.

## 8 Τεχνικά στοιχεία

### 8.1 Τεχνικά στοιχεία

Διαστάσεις	SILENO minimo
Μήκος, cm/in.	52 / 20,5
Πλάτος, cm/in.	34 / 13,4
Ύψος, cm/in.	22 / 8,7
Βάρος, kg / lb	6,1 / 13,4

Ηλεκτρικό σύστημα	SILENO minimo
Μπαταρία ιόντων λιθίου 18 V/2,0 Ah, Κωδ. πρ.	590 21 42-02, 590 21 42-04, 590 21 42-06
Μπαταρία ιόντων λιθίου 18,25 V/2,0 Ah, Κωδ. πρ.	590 21 42-03
Μπαταρία ιόντων λιθίου 18,5 V/2,0 Ah, Κωδ. πρ.	590 21 42-07
Μπαταρία ιόντων λιθίου 18,5 V/2,5 Ah, Κωδ. πρ.	590 21 42-08
Τροφοδοτικό (28 V DC), V AC	100-240
Μήκος καλωδίου χαμηλής τάσης, m / ft.	3 / 9,8
Μέση κατανάλωση ενέργειας σε μέγιστη χρήση	4 kWh/μήνα σε περιοχή εργασίας 500 m <sup>2</sup>
Ένταση ρεύματος φόρτισης, A DC	1 / 1,3
Τύπος τροφοδοτικού <sup>5</sup>	ADP-28AW XX, ADP-28AR XX, ADP-40BR XX, ADP-40EW XX, FW7313/28/D/XX/Y/1.0/PI, FW7313/28/D/XX/Y/1.3, FW7313/28/D/XX/Y/1.3/PI
Μέσος χρόνος χλοοκοπής, min	70
Μέσος χρόνος φόρτισης, min	75 / 60

Κεραία καλωδίου οριοθέτησης	SILENO minimo
Ζώνη συχνοτήτων λειτουργίας, Hz	100-80000
Μέγιστο μαγνητικό πεδίο <sup>6</sup> , dBuA/m	82
Μέγιστη ισχύς ραδιοσυχνότητας <sup>7</sup> , mW στα 60 m	<25

<sup>5</sup> Τα XX, YY μπορεί να είναι οποιοδήποτε αλφαριθμητικοί χαρακτήρες ή κενά μόνο για λόγους μάρκετινγκ, χωρίς τεχνικές διαφορές.

<sup>6</sup> Μέτρηση σύμφωνα με το πρότυπο EN 303 447.

<sup>7</sup> Μέγιστη ενεργή ισχύς εξόδου για κεραίες στη ζώνη συχνοτήτων όπου λειτουργεί το ραδιόφωνο.

Δεδομένα ήχου <sup>8</sup>	SILENO minimo
Στάθμη ήχου, ανηλιηπτή, dB (A)	57
Μετρούμενο επίπεδο θορύβου ηχητικής ισχύος, dB (A)	58
Αβεβαιότητες εκπομπών θορύβου $K_{WA}$ , dB (A)	2
Στάθμη ηχητικής πίεσης θορύβου στο αυτί του χειριστή <sup>9</sup> , dB (A)	50

Χλοοκοπή	SILENO minimo
Σύστημα κοπής	3 περιστρεφόμενες λεπίδες κοπής
Ταχύτητα μοτέρ κοπής, σ.α.λ.	2670
Κατανάλωση ρεύματος κατά τη διάρκεια της κοπής W +/- 20 %	20
Ύψος κοπής, cm/in.	2-4,5 / 0,8-1,8
Πλάτος κοπής, cm/in.	16 / 6,3
Ελάχιστο πλάτος μονοπατιού, cm / in.	60 / 24
Μέγιστη κλίση για την περιοχή κοπής, %	25
Μέγιστη κλίση για το καλώδιο οριοθέτησης, %	10
Μέγιστο μήκος καλωδίου οριοθέτησης, m / ft.	300 / 980
Μέγιστο μήκος βρόχου οδήγησης <sup>10</sup> , m / ft.	150 / 490

Κωδικός IP	SILENO minimo
Προϊόν	IPX5
Βάση φόρτισης	IPX5
Τροφοδοτικό	IPX4/IP44

Bluetooth®	SILENO minimo
Ζώνη συχνοτήτων λειτουργίας, MHz	2400 - 2484
Μέγιστη εκπεμπόμενη ισχύς, dBm	8

Η Husqvarna AB δεν εγγυάται την πλήρη συμβατότητα του προϊόντος με άλλα ασύρματα συστήματα, όπως τηλεχειριστήρια, ραδιοπομπούς, βοηθήματα ακοής, υπόγειες ηλεκτρικές περιφράξεις για ζώα ή παρόμοιο εξοπλισμό.

Τα προϊόντα κατασκευάζονται στην Αγγλία ή στην Τσεχική Δημοκρατία. Δείτε τις πληροφορίες στην πινακίδα στοιχείων. Ανατρέξτε στην ενότητα *Εισαγωγή στη σελίδα 3*.

## 8.2 Σήματα κατατεθέντα

Η λέξη *Bluetooth®* και τα σχετικά λογότυπα είναι σήματα κατατεθέντα και ανήκουν στην *Bluetooth SIG, inc.* Οποιαδήποτε χρήση αυτών των σημάτων από την GARDENA γίνεται κατόπιν αδειάς.

<sup>8</sup> Καθορίζεται σύμφωνα με την Οδηγία 2006/42/EK και το πρότυπο EN 50636-2-107. Εκτός από την ανηλιηπτή στάθμη ήχου, η μέτρηση της οποίας γίνεται σύμφωνα με το πρότυπο ISO 11094:1991.

<sup>9</sup> Αβεβαιότητες ηχητικής πίεσης θορύβου  $K_{pA}$ , 2-4 dB (A)

<sup>10</sup> Ο βρόχος οδήγησης είναι ο βρόχος που σχηματίζεται από το καλώδιο οδήγησης και το τμήμα του καλωδίου οριοθέτησης από το σημείο διασταύρωσης με το καλώδιο οδήγησης έως τη δεξιά σύνδεση στη βάση φόρτισης.

---

## 9 Εγγύηση

---

### 9.1 Όροι εγγύησης

Η GARDENA εγγυάται την καλή λειτουργία του παρόντος προϊόντος για μια περίοδο 2 ετών (από την ημερομηνία αγοράς). Η εγγύηση καλύπτει σοβαρά ελαττώματα στα υλικά ή ελαττωματική κατασκευή. Εντός της περιόδου εγγύησης, αντικαθιστούμε ή επισκευάζουμε το προϊόν χωρίς χρέωση, εάν πληρούνται οι ακόλουθες προϋποθέσεις:

- Το προϊόν και η βάση φόρτισης πρέπει να χρησιμοποιούνται μόνο σύμφωνα με τις οδηγίες του παρόντος εγχειριδίου χρήσης. Η παρούσα εγγύηση του κατασκευαστή δεν επηρεάζει τα δικαιώματα εγγύησης έναντι του αντιπροσώπου/εμπόρου λιανικής πώλησης.
- Τελικοί χρήστες ή μη εξουσιοδοτημένα τρίτα μέρη απαγορεύεται να επιχειρήσουν να επισκευάσουν το προϊόν.

Παραδείγματα βλαβών που δεν περιλαμβάνονται στην εγγύηση:

- Ζημιές από εισχώρηση νερού λόγω της χρήσης πλαστικής συσκευής υψηλής πίεσης ή βύθισης κάτω από το νερό, για παράδειγμα, όταν σχηματιστούν λιμνάζοντα νερά από δυνατή βροχή.
- Ζημιά από κεραυνό.
- Ζημιά από μη ενδεδειγμένη αποθήκευση ή χειρισμό της μπαταρίας.
- Ζημιά από χρήση μη γνήσιας μπαταρίας της GARDENA.
- Ζημιά που μπορεί να προκληθεί από τη μη χρήση γνήσιων ανταλλακτικών και αξεσουάρ της GARDENA, όπως λεπίδες και υλικά εγκατάστασης.
- Ζημιά στο καλώδιο βρόχου.
- Βλάβη που προκλήθηκε από μη εξουσιοδοτημένη αλλαγή ή τροποποίηση του προϊόντος ή του τροφοδοτικού του.

Οι λεπίδες και οι τροχοί θεωρούνται αναλώσιμα και δεν καλύπτονται από την εγγύηση.

Εάν προκύψει σφάλμα στο προϊόν GARDENA, επικοινωνήστε με το τμήμα σέρβις της GARDENA για περαιτέρω οδηγίες. Όταν επικοινωνείτε με το τμήμα σέρβις της GARDENA, θα πρέπει να έχετε πρόχειρη την απόδειξη και τον αριθμό σειράς του προϊόντος.



## 10 Δήλωση συμμόρφωσης ΕΕ

Εμείς, η Husqvarna AB, SE 561 82 Huskvarna,  
SWEDEN, Tel. +46 36 146500, δηλώνουμε με  
αποκλειστική μας ευθύνη ότι το προϊόν:

<b>Περιγραφή</b>	<b>Ρομποτικό χλοοκοπτικό γκαζόν</b>
<b>Μάρκα</b>	GARDENA
<b>Τύπος/Μοντέλο</b>	SILENO minimo
<b>Αναγνώριση</b>	Αριθμοί σειράς με ημερομηνία από την 2021 εβδομάδα 31

συμμορφώνεται πλήρως με τις ακόλουθες οδηγίες και  
τους κανονισμούς της ΕΕ:

<b>Κανονισμός</b>	<b>Περιγραφή</b>
2006/42/EC	Σχετικά με τα μηχανήματα
2014/53/EU	Σχετικά με τον ραδιοεξοπλισμό
2011/65/EU	Περιορισμός χρήσης ορισμένων επικίνδυνων ουσιών

και ότι εφαρμόζονται τα ακόλουθα εναρμονισμένα  
πρότυπα ή/και οι τεχνικές προδιαγραφές.

- EN 60335-1:2012+AC:2014+A11:2014+A13:2017
- EN 50636-2-107:2015+A1:2018+A2:2020
- EN IEC 63000:2018
- EN 55032:2015
- ETSI EN 301 489-1 V2.2.3
- ETSI EN 301 489-3 V2.1.1
- ETSI EN 301 489-17 V3.1.1
- Draft ETSI EN 303 447 V1.2.1\_0.1.16
- ETSI EN 300 330 V2.1.1
- ETSI EN 300 328 V2.2.2

Ο κοινοποιημένος οργανισμός, RISE Research Institutes  
of Sweden AB, No. 0402, έχει εκδώσει πιστοποιητικό  
εξέτασης τύπου με αριθμό C900475 που καλύπτει το  
άρθρο 3.2 της 2014/53/EU.









**ΑΡΧΙΚΕΣ ΟΔΗΓΙΕΣ**

Διατηρούμε το δικαίωμα να πραγματοποιούμε αλλαγές χωρίς προηγούμενη προειδοποίηση.  
Πνευματικά δικαιώματα © 2021 GARDENA Manufacturing GmbH. Με την επιφύλαξη παντός δικαιώματος.

1142750-71



2021-09-10