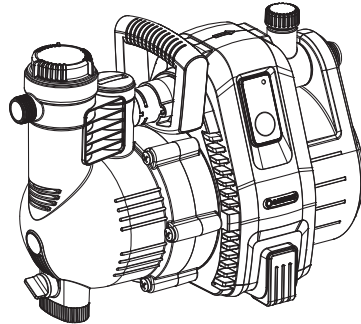


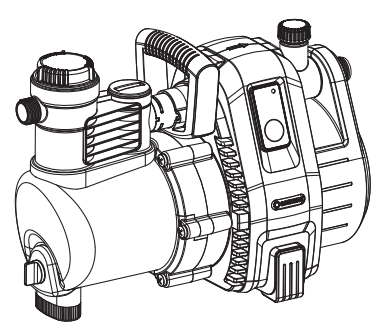
4000/5

Art. 1732



5000/5

Art. 1734



6000/6 inox

Art. 1736

DE Betriebsanleitung
Gartenpumpe

EN Operator's Manual
Garden Pump

FR Mode d'emploi
Pompe de surface pour arrosage

NL Gebruiksaanwijzing
Besproeiingspomp

SV Bruksanvisning
Bevattningspump

DA Brugsanvisning
Trykpumpe

FI Käyttöohje
Puutarhapumppu

NO Bruksanvisning
Hagepumpe

IT Istruzioni per l'uso
Pompa da giardino

ES Instrucciones de empleo
Bomba para jardín

PT Manual de instruções
Bomba de Jardim

PL Instrukcja obsługi
Pompa ogrodowa

HU Használati utasítás
Kerti szivattyú

CS Návod k obsluze
Zahradní čerpadlo

SK Návod na obsluhu
Záhradné čerpadlo

EL Οδηγίες χρήσης
Αντλία κήπου

RU Инструкция по эксплуатации
Садовый насос

SL Navodilo za uporabo
Vrtna črpalka

HR Upute za uporabu
Vrtna pumpa

SR/ Uputstvo za rad
BS Baštenska pumpa

UK Інструкція з експлуатації
Садові насоси

RO Instrucțiuni de utilizare
Pompă de grădină

TR Kullanma Kılavuzu
Bahçe pompası

BG Инструкция за експлоатация
Градинска помпа

SQ Manual përdorimi
Pompë kopshti

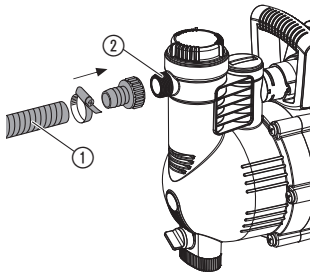
ET Kasutusjuhend
Aiapump

LT Eksploatavimo instrukcija
Sodo siurblys

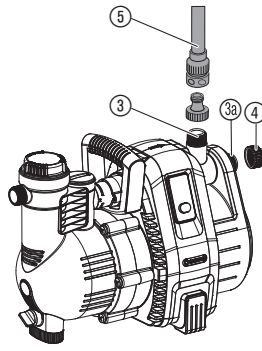
LV Lietošanas instrukcija
Dārza sūkņis

<p>DE Produkthaftung Wir weisen ausdrücklich darauf hin, dass wir in Übereinstimmung mit dem Produkthaftungsgesetz nicht für Schäden haften, die durch unsere Produkte entstehen, wenn diese unsachgemäß und nicht durch einen von uns autorisierten Servicepartner repariert wurden oder wenn keine Original GARDENA Teile oder von uns zugelassene Teile verwendet wurden.</p>
<p>EN Product liability In accordance with the German Product Liability Act, we hereby expressly declare that we accept no liability for damage incurred from our products where said products have not been properly repaired by a GARDENA-approved service partner or where original GARDENA parts or parts authorised by GARDENA were not used.</p>
<p>FR Responsabilité Conformément à la loi relative à la responsabilité du fait des produits défectueux, nous déclarons expressément par la présente que nous déclinons toute responsabilité pour les dommages résultant de nos produits, si lesdits produits n'ont pas été correctement réparés par un partenaire d'entretien agréé GARDENA ou si des pièces d'origine GARDENA ou des pièces agréées GARDENA n'ont pas été utilisées.</p>
<p>NL Productaansprakelijkheid Conform de Duitse wet inzake productaansprakelijkheid verklaren wij hierbij uitdrukkelijk dat wij geen aansprakelijkheid aanvaarden voor schade ontstaan uit onze producten waarbij deze producten niet zijn gerepareerd door een GARDENA-erkende servicepartner of waarbij geen originele GARDENA-onderdelen of onderdelen die door GARDENA zijn goedgekeurd zijn gebruikt.</p>
<p>SV Produktansvar I enlighet med tyska produktansvarslagar förklarar vi härmed uttryckligen att vi inte åtar oss något ansvar för skador som orsakas av våra produkter där produkterna inte har genomgått korrekt reparation från en GARDENA-godkänd servicepartner eller där originaldelar från GARDENA eller delar godkända av GARDENA inte använts.</p>
<p>DA Produktansvar I overensstemmelse med den tyske produktansvarslov erklærer vi hermed udtrykkeligt, at vi ikke påtager os noget ansvar for skader på vores produkter, hvis de pågældende produkter ikke er blevet repareret korrekt af en GARDENA-godkendt servicepartner, eller hvor der ikke er brugt originale GARDENA-reservedele eller godkendte reservedele fra GARDENA.</p>
<p>FI Tuotevastuu Saksan tuotevastuulain mukaisesti emme ole vastuussa laitteiden vaurioista, jos korjauksia ei ole tehnyt GARDENA:n hyväksymä huoltoliike tai jos niiden synnä on muiden kuin alkuperäisten GARDENA-varaosien tai GARDENA:n hyväksymien varaosien käyttö.</p>
<p>IT Responsabilità del prodotto In conformità con la Legge tedesca sulla responsabilità del prodotto, con la presente dichiariamo espressamente che decliniamo qualsiasi responsabilità per danni causati dai nostri prodotti qualora non siano stati correttamente riparati presso un partner di assistenza approvato GARDENA o laddove non siano stati utilizzati ricambi originali o autorizzati GARDENA.</p>
<p>ES Responsabilidad sobre el producto De acuerdo con la Ley de responsabilidad sobre productos alemana, por la presente declaramos expresamente que no aceptamos ningún tipo de responsabilidad por los daños ocasionados por nuestros productos si dichos productos no han sido reparados por un socio de mantenimiento aprobado por GARDENA o si no se han utilizado piezas originales GARDENA o piezas autorizadas por GARDENA.</p>
<p>PT Responsabilidade pelo produto De acordo com a lei alemã de responsabilidade pelo produto, declaramos que não nos responsabilizamos por danos causados pelos nossos produtos, caso os tais produtos não tenham sido devidamente reparados por um parceiro de assistência GARDENA aprovado ou se não tiverem sido utilizadas peças GARDENA originais ou peças autorizadas pela GARDENA.</p>
<p>PL Odpowiedzialność za produkt Zgodnie z niemiecką ustawą o odpowiedzialności za produkt, niniejszym wyraźnie oświadczamy, że nie ponosimy żadnej odpowiedzialności za szkody poniesione na skutek użytkowania naszych produktów, w przypadku gdy naprawa tych produktów nie była odpowiednio przeprowadzana przez zatwierdzonego przez firmę GARDENA partnera serwisowego lub nie stosowano oryginalnych części GARDENA albo części autoryzowanych przez tę firmę.</p>
<p>HU Termékszavatosság A németországi termékszavatossági törvénnyel összhangban ezennel nyomatékosan kijelentjük, hogy nem vállalunk felelősséget a termékeinkben keletkezett olyan károkért, amelyek valamely GARDENA által jóváhagyott szervizpartner által nem megfelelően végzett javításból adódtak, vagy amely során nem eredeti GARDENA alkatrészeket vagy a GARDENA által jóváhagyott alkatrészeket használtak fel.</p>
<p>CS Odpovědnost za výrobek V souladu s německým zákonem o odpovědnosti za výrobek tímto výslovně prohlašujeme, že nepřijímáme žádnou odpovědnost za poškození vzniklá na našich výrobcích, kdy zmíněné výrobky nebyly řádně opraveny schváleným servisním partnerem GARDENA nebo kdy nebyly použity originální náhradní díly GARDENA nebo náhradní díly autorizované společností GARDENA.</p>
<p>SK Zodpovednosť za produkt V súlade s nemeckými právnymi predpismi upravujúcimi zodpovednosť za výrobok týmto výslovné prehlasujeme, že nenesieme žiadnu zodpovednosť za škody spôsobené našimi výrobkami, v prípade ktorých neboli nutné opravy vykonané servisným partnerom schváleným spoločnosťou GARDENA alebo neboli použité diely spoločnosti GARDENA alebo diely schválené spoločnosťou GARDENA.</p>
<p>EL Ευθύνη προϊόντος Σύμφωνα με τον γερμανικό νόμο περί Ευθύνης για τα Προϊόντα, με το παρόν δηλώνουμε ρητώς ότι δεν αποδεχόμαστε καμία ευθύνη για τυχόν ζημιές που προκύπτουν από τα προϊόντα μας εάν αυτά δεν έχουν επισκευαστεί σωστά από κάποιον συγκεκριμένο συνεργάτη επισκευών της GARDENA ή εάν δεν έχουν χρησιμοποιηθεί αυθεντικά εξαρτήματα GARDENA ή εξαρτήματα συγκεκριμένα από την GARDENA.</p>
<p>SL Odgovornost proizvajalca V skladu z nemškimi zakoni o odgovornosti za izdelke, izrecno izjavljajo, da ne sprejemamo nobene odgovornosti za škodo, ki jo povzročijo naši izdelki, če teh niso ustrezno popravili GARDENINI odobreni servisni partnerji ali pri tem niso bili uporabljeni originalni GARDENINI nadomestni deli ali GARDENINIMI homologiranimi nadomestnimi deli.</p>
<p>HR Pouzdanost proizvoda Sukladno njemačkom zakonu o pouzdanosti proizvoda, ovime izričito izjavljujemo kako ne prihvaćamo nikakvu odgovornost za oštećenja na našim proizvodima nastala uslijed neispravnog popravka od strane servisnog partnera kojeg odobrava GARDENA ili uslijed nekorištenja originalnih GARDENA dijelova ili dijelova koje odobrava GARDENA.</p>
<p>RO Răspunderea pentru produs În conformitate cu Legea germană privind răspunderea pentru produs, declarăm în mod expres prin prezentul document că nu acceptăm nicio răspundere pentru defecțiunile suferite de produsele noastre atunci când acestea nu au fost reparate în mod corect de un atelier de service partener, aprobat de GARDENA, sau când nu au fost utilizate piese GARDENA originale sau piese autorizate de GARDENA.</p>
<p>BG Отговорност за вреди, причинени от стоки Съгласно германския Закон за отговорността за вреди, причинени от стоки, с настоящото изрично декларираме, че не носим отговорност за щети, причинени от нашите продукти, ако те не са били правилно ремонтирани от одобрен от GARDENA сервиз или ако не са използвани оригинални части на GARDENA или части, одобрени от GARDENA.</p>
<p>ET Tootevastutus Vastavalt Saksamaa tootevastutusseadusele deklareerime käesolevaga selgesõnaliselt, et me ei kannu mingisugust vastutust meie toodetest tingitud kahjude eest, kui need tooted ei ole korrektselt parandatud GARDENA heakskiidetud hoolduspartneri poolt või kui parandamisel ei ole kasutatud GARDENA originaalosi või GARDENA volitatud osi.</p>
<p>LT Gaminio patikimumas Mes aiškiai pareiškiame, kad, atsižvelgiant į Vokietijos gaminių patikimumo įstatymą, nepriisiame atsakomybės dėl bet kokios žalos, patirtos dėl mūsų gaminių, jeigu jie buvo netinkamai taisomi arba jų dalys buvo pakeistos neoriginaliomis GARDENA dalimis ar nepatvirtintomis dalimis, arba jeigu remonto darbai buvo atliekami ne GARDENA techninės priežiūros centro specialistų.</p>
<p>LV Atbildība par produkcijas kvalitāti Saskaņā ar Vācijas likumu par atbildību par produkcijas kvalitāti ar šo mēs paziņojam, ka neuzņemamies atbildību par bojājumiem, kas radušies, lietojot mūsu izstrādājumus, kuru remontu nav veicis uzņēmuma GARDENA apstiprināts apkopes partneris vai kuru remontam netika izmantotas oriģinālās GARDENA detaļas vai detaļas, kuru lietošanu apstiprinājis uzņēmums GARDENA.</p>

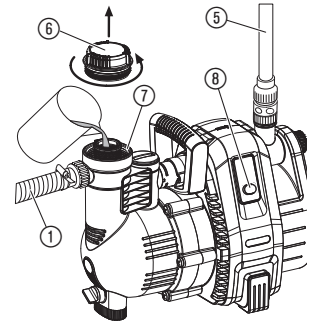
I1



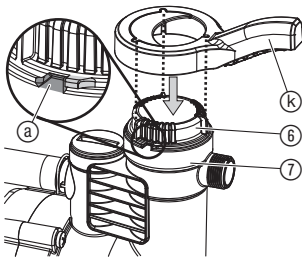
I2



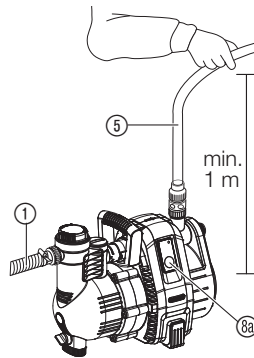
O1



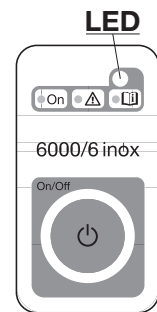
O2



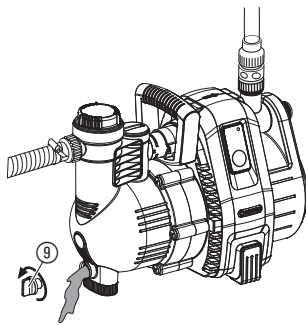
O3



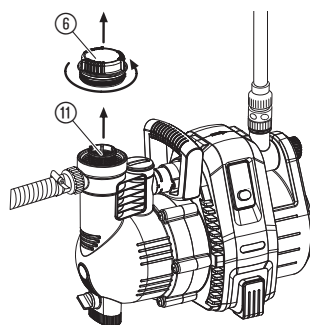
O4



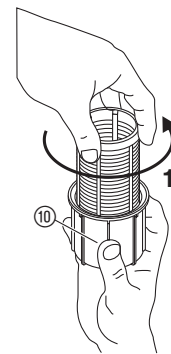
S1



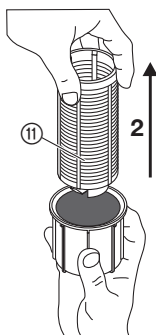
M1



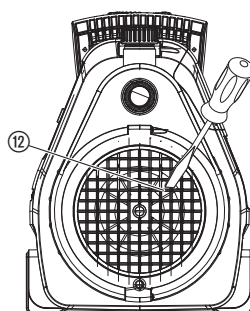
M2



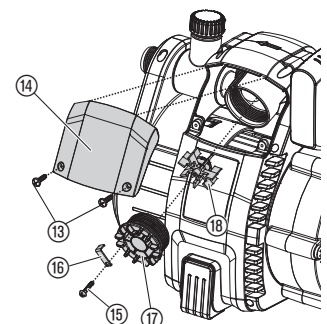
M3



T1



T2



méket csak másik személy felügyelete mellett, vagy olyan esetben használhatják, ha megfelelő eligazítást kapnak a termék biztonságos működtetéséről, és megértik az abból eredő veszélyeket. Gyermekeknek tilos játszani a termékkel. Gyermkek felügyelet nélkül nem végezhetnek tisztítást vagy felhasználó általi karbantartást. A termék használatát csak 16 éven felüli fiatalok számára ajánljuk. Soha ne használja a terméket, ha fáradt, beteg vagy alkohol, kábítószer, ill. gyógyszer hatása alatt áll.

Rendeltetésszerű használat:

A GARDENA kerti szivattyúkat kifejezetten magáncélú alkalmazásra tervezték házi- és hobbikertekbe.

Ha a szivattyút nyomásfokozásra használja, akkor a maximálisan megengedett 6 bar belső nyomást (nyomóoldali nyomás) nem szabad túllépni. A növelni kívánt kimeneti nyomás és a szivattyúráható nyomás összeadódik.

- Példa: Víznyomás a csapnál: 1,5 bar,
a kerti szivattyú 4000/5 max. nyomása = 4,5 bar,
Összesen: 6,0 bar.

Szállítható anyagok:

A GARDENA kerti szivattyú alkalmazható talaj- és esővíz, vezetékes víz és klórtartalmú víz szállítására.

FONTOS! A GARDENA kerti szivattyúk tartós igénybevételre nem használhatók (pl.: ipari üzemelés, folyamatos keringetés). Nem alkalmas savak, könnyen gyúlékony, robbanékony, agresszív anyagok (pl.: benzin, petróleum, nitro-oldatok), továbbá sós víz és élelmiszer szállítására. A szállított folyadék hőmérséklete nem haladhatja meg a 35 °C-t.

1. BIZTONSÁG

FONTOS!

Olvassa el figyelmesen a használati utasítást, és őrizze meg gondosan, hogy később is fellapozhassa.

Elektromos biztonság



VESZÉLY! Áramütés!
Az elektromos készülékek alkalmazása balesetveszélyes.

→ A szivattyú feltöltése előtt és üzemben kívül helyezése után, üzemzavar elhárításakor és karbantartáskor mindig áramtalanítsa a készüléket.



SÉRÜLÉST
okozhat a forró víz!

Csak a 4000/5 szivattyúhoz: Ha a szivattyút hosszabb, (több, mint 5 percig) zárt nyomóoldallal működtetjük, felforrósodhat a víz a szivattyúban és ez a forró víz sérüléseket okozhat.

→ A szivattyút zárt nyomóoldallal max. 5 percig működtessük.

Ha nem jut be víz a szívóoldalon, a szivattyúban található víz felforrósodhat, amelynek következtében a forró víz vízelvezetéskor sérüléseket okozhat.

→ Zárja el a szivattyú folyadékellátását, várjon, amíg a víz lehűl, majd az ismételt üzembe helyezés előtt ellenőrizze a szívóoldali vízáramlást.

Elhelyezés

A terméket fel kell szerelni egy hibaáram-védőkapcsolóval (RCD), amelynél a névleges kioldóáram erőssége legfeljebb 30 mA. A szivattyú nem használható akkor, ha személyek tartózkodnak a vízben. A szivattyút stabilan száraz helyen kell elhelyezni, úgy, hogy ne eshessen a vízbe. A szivattyút a szállítandó anyagtól biztonságos (legalább 2 m) távolságra helyezze el. A biztonság növelése érdekében használhatunk engedélyezett személyvédő kapcsolót.

→ Kérje villanyszerelő szakember tanácsát.

A vízvezeték rendszerre való csatlakoztatása esetén be kell tartani a helyi vízvezeték szerelési szabályokat, hogy a "nem-ivóvíz" visszaszivása ne forduljon elő.

→ Kérje vízvezeték-szerelő segítségét.

Csatlakozó vezetékek

A típuscímkén található adatok egyezzenek meg a hálózati jellemzőkkel.

Csak HD 516 szerint engedélyezett hosszabbító vezetékeket használjon.

→ Kérdezze meg a villanyszerelő szakemberétől.

→ Kérjük, a szivattyút soha ne a vezetéknel fogva emelje fel és rántsa ki a konnektorból.

Ausztriában

Ausztriában a villamos csatlakozás a következő szabványoknak kell megfeleljen: ÖVE-EM 42, T2 (2000)/1979 § 22, § 2022.1. Ezért a szivattyúkat úszómeden-

Az eredeti útmutató fordítása.



8 éves kor feletti gyermekek, valamint csökkent fizikai, érzékszervi vagy mentális képességekkel élő, vagy hiányos tapasztalatokkal és tudással rendelkező személyek a ter-

cékhöz és kerti tavakhoz történő alkalmazás esetén csak leválasztó transzformátoron keresztül szabad üzemeltetni.

→ Kérjük forduljon villamos szakemberhez.

Svájcban

Svájcban azokat a mobil berendezéseket, amelyeket a szabadban használnak, hibaáram védőkapcsolón keresztül kell bekötni.

Szemrevételezés

→ Használat előtt ellenőrizze, hogy a hálózati csatlakozó és a vezetékek nincsenek-e meghibásodva.

Sérült szivattyút ne üzemeltessen.

→ Meghibásodás esetén vizsgálta meg a szivattyút a GARDENA szervizben, vagy villanyszerelő szakemberrel.

→ Ha megrongálódott a készülék hálózati csatlakozóvezetéke, azt a gyártóval vagy a Vevőszolgálatával, ill. szakemberrel kell kicseréltetni, nehogy veszélyhelyzet álljon elő.

Megjegyzések

→ Óvja a szivattyút az esővíztől, ne használja nedves, vizes környezetben.

A szárazonfutás elkerülése érdekében ügyeljen mindig arra, hogy a szivócső a szállított folyadék szintje alatt legyen.

→ Használat előtt mindig töltsön színültig a szivattyút (kb. 2 – 3 l) szállítandó folyadékkal.

A szállítófolyadékban előforduló homok és más csiszolóanyag gyorsabb kopást és teljesítménycsökkenést okoz.

Szennyezett víz szállítása, pl. kövek, fenyőfát, a szivattyú sérülését okozhatja.

→ Ne szivattyúzzunk szennyezett vizet!

A legkisebb átfolyási mennyiség:

4000/5: 90 l/ó (= 1,5 l/perc);

5000/5: 200 l/ó (= 3,3 l/perc).

Kiseb teljesítményt igénylő vízfogyasztókat ne csatlakoztassunk a szivattyúra.

VESZÉLY! Ez a termék az üzemelés során elektromágneses mezőt hoz létre. Ez a mező bizonyos körülmények között hatással lehet az aktív és passzív orvosi implantátumok működési módjára. A súlyos vagy halálos kimenetelű sérülések elkerülése érdekében azt javasoljuk, hogy az orvosi implantátummal rendelkező személyek a termék használata előtt beszéljenek erről az orvosukkal, vagy az implantátum gyártójával.

VESZÉLY! Az apróbb alkatrészek könnyen lenyelhetők. A nejlinczacska miatt kisgyermekeknél fulladás veszélye fenyeget. Szereléskor tartsa távol a kisgyermekeket.

2. ÜZEMBE HELYEZÉS

Szivattyú elhelyezése:

A szivattyút száraz, szilárd helyre állítsuk, ahol stabilan működhet.

→ A szivattyút a szállítandó anyagtól biztonságos távolságban állítsuk üzembe.

A szivattyút alacsony pártartalmú és megfelelően szellőztetett helyiségben, a szellőzőnyílások közelében kell elhelyezni. A szivattyú és a fal között a távolság legyen legalább 5 cm. A szivattyú semmiféle szennyeződést (pl. homokot vagy földet) nem szívhat be szellőzőnyílásokon keresztül.

Tömlőcsatlakozás a szívóoldalon [ábra 11]:

A szívóoldalon ne használjon víztömlő csatlakozó rendszerelemeket! A szívóoldalon vákuumálló szivócsövet használjon, pl. **GARDENA szivókészlet cikksz. 1411.**

A felszívási idő csökkentésére ajánljuk a visszafolyásgátlóval ellátott szivócső használatát, mely a szivattyú kikapcsolása után is megakadályozza a szivócső kiürülését.

1. A vákuumálló szivócsövet ① szívóoldali csatlakozóval ② légmentesen csavarozza össze.
2. 4 méternél nagyobb szívómagasságnál ajánljuk a szivattyú tehermentesítését, a szivócső ① pótlólagos rögzítésével, pl. faállványhoz. *Ezáltal a szivattyút mentesíti a felszívott víz súlyától.*

Tömlőcsatlakozás a nyomóoldalon [ábra 12]:

A szivattyúknak 2 csatlakozása ③/④ van a nyomóoldalon. A használaton kívüli szivattyú-csatlakozást le kell zárni a zárósapkával ④, amelyet 2 tömlő csatlakozása esetén lecsavarhatnak.

A szivattyú kimenetek ③/④ 33,3 mm G1" csatlakozóelemmel rendelkeznek, amihez a GARDENA csatlakozó rendszer elemeivel 13 mm (1/2"), 16 mm (5/8") vagy 19 mm (3/4")-os tömlők csatlakoztathatók.

A szivattyú szállítási teljesítményének optimális kihasználását 19 mm (3/4")-tömlők csatlakoztatásával, pl. **1752 cikksz.** GARDENA szivattyú-csatlakozó készlettel összekapcsolva vagy 25 mm (1")-tömlők csatlakoztatásával, **7109 cikksz., belsőmenetes GARDENA gyorskapcsolóval/7103 cikksz. gyorskapcsolós tömlődarabbal** érjük el.

→ Nyomótömlőt ⑤ csatlakozóval a nyomó oldalon ③/④ rögzítse.

A 2-nél több tömlő/csatlakozókészülék párhuzamos csatlakoztatásánál ajánljuk a **8193/8194 cikksz. GARDENA 2- vagy 4-utas elosztó vagy a 940 cikksz. GARDENA 2-utas-szelepes elosztó használatát**, amelyeket közvetlenül a nyomóoldali ③/④ csatlakozóra lehet rácsavarni.

3. KEZELÉS

Szivattyúzás [ábra O1/O2]:



VESZÉLY! Áramütés!

Az elektromos készülékek használata sérülést okozhat.



FIGYELEM!

→ Minden üzembe helyezés előtt a szivattyút lassan töltsön fel túlfolyásig (kb. 2 – 3 l) a szállítófolyadékkal.

1. A fedelet ⑥ a betöltőcsomagnál ⑦ a hozzáadott kulccsal ⑧ az óramutató járásával ellenkező irányba csavarja le.
2. A nyíláson ⑦ keresztül töltsön színültig a szivattyút kb. 2 – 3 l folyadékkal.
3. A fedelet ⑥ a kulccsal ⑧ az óramutató járási irányába **csak** útközésig ⑨ csavarja rá (ne húzza túl).
4. A nyomóvezetékben esetleg meglévő elzárószelepeket (csatlakozó készülékek, vízmegállító, stb.) meg kell nyitni.
5. A nyomócsőben ⑤ lévő, maradék folyadékot ürítse ki, hogy a felszíváskor a készülékben levő levegő távozhasson.
6. **Kapcsolja be a 4000/5 szivattyút:**
A nyomótömlőt ⑤ a szivattyú felett függőlegesen és legalább 1 m magasra tartsa meg, nyomja meg a Be-/Ki-kapcsolót ⑩ (a Be-/Ki-kapcsoló világit) és várjon addig, amíg a szivattyú felszívja a vizet.

→ Ha a szivattyú mintegy 5 perc után nem szállít, kapcsolja ki a szivattyút (nyomja meg a Be-/Ki-kapcsolót ⑩) (lásd a 6. HIBAELHÁRÍTÁS).

6. **Kapcsolja be a 5000/5; 6000/6 inox szivattyút [ábra O3/O4]:**
A nyomótömlőt ⑤ min. 1 m-re tartsa felfelé a szivattyú felett, a hálózati csatlakozódugót dugja be, az On-/Off-gombot ⑪ nyomja meg (a LED zölden világit) és várja meg, amíg a szivattyú felszívja a folyadékot.

Ha a szivattyú kb. 20 másodpercig nem szállít, villog a narancs-sárga LED.

Ha a szivattyú 5000/5 kb. 5 percig / 6000/6 inox kb. 6 percig nem szállít, világit a piros LED és a szivattyú automatikusan kikapcsol (lásd a 6. HIBAELHÁRÍTÁS) részt.

→ Ha a szivattyú 5 perc után nem kapcsol ki automatikusan, akkor kézzel kapcsolja ki és ellenőrizze a szivótömlő tömör zárását.

A megadott maximális 8 m önfelszívó magasságot csak akkor éri el, ha a szivattyút a betöltőcsomagnál ⑦ keresztül túlfolyásig feltöltötte, továbbá a nyomótömlőt ⑤ közben és az önfelszívás alatt annyira felfelé tartja, hogy a szivattyútól a nyomótömlőn ⑤ át ne távozhasson el a szállítóközeg.

Különleges üzemmód:

A kiegészítő elektromos kapcsolókészülékeket (pl. rádióvezérléseket, nyomókapcsolókat) csak a különleges üzemmódban lehet használni.

Különleges üzemmód aktiválása:

1. Bekapcsolásnál 8 másodpercig tartsa lenyomva az On-/Off-gombot ⑪. *Az első 5 másodpercben a zöld LED világit, utána a LED 3 villog.*
2. Ha a zöld LED újra világit 8 másodperc után, engedje el az On-/Off gombot ⑪.

Különleges üzemmód inaktíválása:

1. A hálózati csatlakozódugót dugja be az áramot vezető hálózati dugaszolóaljzatba. *A szivattyú magától beindul.*
2. Nyomja meg az On-/Off-gombot ⑪. *A szivattyú kikapcsol.*
3. Az On-/Off-gombot ⑪ a bekapcsolásnál 8 másodpercig tartsa lenyomva, amíg a zöld LED már nem villog.

safe-pump-funkció:

A **safe-pump-funkciónak** figyelmeztető szerepe van, a LED állapotjelzőn keresztül figyelmeztet a hiányzó vízfolyásra. Azonkívül, mint **szárazüzem elleni biztosítás** védi a szivattyút azoktól a károsodásoktól, amelyek a túl sokáig lezárt nyomóoldalnál (pl. zárt szelepek) vagy a vízkimaradásnál (pl. üres víztároló) fordulhatnak elő.

LED zölden világít:	normál üzem
LED narancssárgán villog:	nincs vízfolyás min. 20 másodperce
LED pirosan világít:	nincs vízfolyás min. 5 másodperce (a szivattyú automatikusan kikapcsolt)
LED pirosan villog:	Riasztás! A szivattyút vízfolyás nélkül 3-szor indították el 20 percen belül. (A szivattyút az 5 perc lehülés érdekében már nem lehet elindítani, utána a LED pirosan világít).

4. TÁROLÁS

Üzemen kívül helyezés [ábra S1]:

Téli fagyok beállta előtt a kerti szivattyút ki kell üríteni.

1. Víztelenítő csavart vegye le ⑨, a szivattyúban lévő folyadék kifolyik.
2. A kerti szivattyút fagymentes helyen tárolja.

Ártalmatlanítás:

(2012/19/EU jelű IE szerint)

Nem szabad a terméket a normál háztartási hulladékkal együtt kidobni. A hatályos helyi környezetvédelmi előírásoknak megfelelően kell ártalmatlanítani.



FONTOS!

Adja le a terméket a helyi újrahasznosító gyűjtőhelyen, vagy bízza rájuk az ártalmatlanítását.

5. KARBANTARTÁS



VESZÉLY! Áramütés!

Az elektromos készülékek használata sérülést okozhat.

→ Karbantartás előtt húzzuk ki a hálózati csatlakozót.

A szűrő megtisztítása [ábra M1]:

Ha a szűrő elszennyeződött, akkor meg kell tisztítani.

1. Adott esetben zárjon el minden elzárószелеpet a szívóoldalon.
2. A szűrőkamra fedelét ⑥ csavarja le.
3. A szűrőt függőlegesen húzza ki felfelé.
4. Az edényt ⑩ fogja meg, és a szűrőt ⑪ az óramutató járásával ellentétesen forgassa **1** és húzza ki **2** (bajonettzár) [ábra M2/M3].
5. Tisztítsa ki az edényt ⑩ folyó víz alatt, a szűrőt ⑪ pedig egy puha kefével.
6. A szűrőt fordított sorrendben szerelje vissza.

A kerti szivattyú átöblítése:

Klórmentes víz szivattyúzása után a szivattyút át kell öblíteni.

1. Langyos vízzel (max. 35 °C-ig), esetleg enyhe tisztítószerrel (pl. mosogatószer) öblítsük át, míg a szivattyúzott víz tiszta lesz.
2. A kimosott szennyeződést a hulladékkezelési eljárásoknak megfelelően kezelje.

6. HIBAELHÁRÍTÁS



VESZÉLY! Áramütés!

Az elektromos készülékek használata sérülést okozhat.

→ Hibaelhárítás előtt mindig húzza ki a hálózati csatlakozót.

Turbina szabad tétele [ábra T1]:

A szennyeződésektől elakadt turbinalapát útját meg lehet tisztítani.

→ Csavarhúzóval csavarja le a turbinacsavart ⑫. Ezzel az elakadt turbinalapát újra szabadon fut.

Az átfolyás érzékelő megtisztítása [ábra T2]:

Ha az átfolyás érzékelő elszennyeződött, akkor téves hibajelzéseket (a LED narancssárgán villog) okozhat.

1. A két csavart ⑬ csavarja ki.
2. Vegye le a fedelet ⑭.
3. A biztosítócsavart ⑮ lazítsa meg és a biztosítókapcsot ⑯ vegye le.
4. A fedelet ⑰ csavarja ki az óramutató járásával ellentétes irányba.
5. A lapátkereket ⑱ vegye ki és tisztítsa meg. Az átfolyás-érzékelő házát tisztítsa ki.
6. Szerelje vissza úgy a lapátkereket ⑱, hogy a fémrész a beépítés irányába legyen.
7. A fedelet ⑰ csavarja be az óramutató járási irányába.
8. A fedelet ⑰ a biztosítókapcsok ⑯ segítségével a biztosítócsavarral ⑮ rögzítse.
9. A fedelet ⑭ először fent tegye be, majd lent két csavarral ⑬ szorosan csavarozza rá.

Probléma	Lehetséges oka	Megoldás
A szivattyúmotor jár, de nem szív fel folyadékot	A szivattyú az egyik összekötő-helynél levegőt szív be. Szivárog, sérült a szívóvezeték.	→ A csatlakozásokat a szívóoldalon ellenőrizze és tömítse. → A szívóvezetékét ellenőrizze, és tömítse.
	A szivattyút bekapcsolás előtt nem töltötte fel folyadékkal.	→ Töltse fel a szivattyút (lásd 3. KEZELÉS).
	A betöltött folyadék az önfelszívás alatt elszivárog a nyomóoldalra csatlakoztatott tömlőn keresztül.	1. Töltse fel újra a szivattyút (lásd 3. KEZELÉS). 2. Ismételt üzembe helyezés-kor a nyomócsövet tartsa függőlegesen felfelé min. 1 m magasan amíg tart az önfelszívás.
	Teljesen vákuumálló csatlakozást érhet el a GARDENA szivótömlők használatával (lásd 7. TARTOZÉKOK).	
	A betöltő nyílás ⑦ csavartömítése ⑥ ereszt.	→ Tömítést ellenőrizze, adott esetben pótolja. A csavart jól húzza meg (ne használjon fogót).
	A levegő nem tud távozni, mert a nyomóoldal zárt, vagy víz maradt a nyomócsőben.	→ A nyomóvezetékben lévő elzárószелеpeket (pl. a locsolót) nyissa meg ill. a nyomótömlőt ürítse ki vagy szívás közben vegye le a szivattyúról.
	Nem tartotta be a várakozási időt.	→ Kapcsolja be a szivattyút és várjon max. 5 percig.
	A szivósűrő, vagy a visszafolyás-gátló eltömődött a szívócsőben.	→ A szitát, szűrőt ill. a visszafolyásgátlót tisztítsa meg.
	Túl nagy a szívómagasság.	→ Csökkentse a szívómagasságot.
	Egyéb felszívási probléma felmerülésekor használja a GARDENA szivótömlőt visszafolyásgátlóval, (lásd 7. TARTOZÉKOK) és üzembe helyezés előtt töltse színűrtig a szivattyút a betöltőnyíláson ⑦ át a szállítandó folyadékkal.	
A szivattyúmotor jár, de a szállított folyadék mennyisége vagy a nyomás hirtelen visszaesik	A szivótömlő szűrő a folyadékszint fölé került. A szivósűrő vagy a visszafolyás gátló szelep eldugult. Tömítetlenség a szívóoldalon.	→ A szivattyút a nyomóoldalon fojtás le szabályzószelleppel, pl. cikksz. 2977. → Tisztítsa meg a szűrőt ill. a visszafolyásgátlót. → Tömítéseket javítsa meg.
	A turbina eltömődött.	→ Tisztítsa meg a turbinát.
A szivattyúmotor nem indul be, vagy üzem közben hirtelen megáll	Áramkimaradás. A hővédő kapcsoló lekapcsolta a motort a túlmelegedés/túlterhelés miatt.	→ Ellenőrizze a biztosítókat és a vezetékét. → Gondoskodjon a megfelelő hűtésről/szellőztetésről és tisztítsa meg a turbinát.
	Hiba az elektromos rendszerben.	→ A szivattyút küldje be a GARDENA szervizbe.
5000/5; 6000/6 inox: A szivattyú szállít és a LED narancssárgán villog	Az átfolyás érzékelő elszennyeződött.	→ Az átfolyás érzékelőt tisztítsa meg.
5000/5; 6000/6 inox: A szivattyú kikapcsol és a LED pirosan villog	A szivattyúnak kb. 5 percig nem volt szállítandó folyadéka ill. a szívóoldal tömítetlen.	→ Gondoskodjon szállítandó folyadékról ill. ellenőrizze a szívóvezetékét és indítsa el újra a szivattyút.
	A szivattyú kb. 5 percig járt zárt nyomóoldallal szemben.	→ Nyissa meg a nyomóoldalt és indítsa el újra a szivattyút.



ÚTMUTATÁS: Egyéb üzemzavarok esetén forduljon a GARDENA területileg illetékes szervizközpontjához. Javításokat csak a GARDENA szervizközpontokkal, valamint a GARDENA szerződött szakkereskedőivel szabad végezni.

7. TARTOZÉKOK

GARDENA szivótömlők	Megtörésnek és vákuumnak ellenálló, választás szerint kapható méterben a 1720/1721 cikksz. (19 mm (3/4")- / 25 mm (1")) csatlakozó szerelvények nélkül vagy fix hosszúságban a 1411/1418 cikksz. , kompletten, csatlakozó szerelvényekkel együtt.	
GARDENA szivótömlő csatlakozóelem	Szivótömlő csatlakozáshoz.	cikksz. 1723/1724
GARDENA szivattyú csatlakozóelem	Nyomóoldali csatlakozáshoz.	cikksz. 1750/1752
GARDENA szivósűrítő visszafolyás-gátlóval	A szivótömlő-méteráru felszereléséhez.	cikksz. 1726/1727/1728
GARDENA elektronikus nyomáskapcsoló	Az üzemi nyomás függvényében automatikusan ki ill. bekapcsolja a szivattyút. Szárazüzem elleni biztosítókkal. A két kimenet egyikére kell felszerelni. (Az 1734/1736 cikksz. ehhez aktiválni kell a különleges üzemmódot).	cikksz. 1739
4000/5 szivattyúhoz: GARDENA szárazüzem elleni biztosítás	Megvédi a szivattyút a kimaradó folyadék okozta esetleges károsodástól.	cikksz. 1741
GARDENA szivótömlő vert kutakhoz	A szivattyú vákuumálló csatlakoztatásához, vert kutakhoz, merev csövekhez. 0,5 m hosszú. Mindkét végén 33,3 mm-es (1") belső menettel.	cikksz. 1729

8. MŰSZAKI ADATOK

<i>Kerti szivattyúk</i>	Egység	Érték 4000/5 (cikksz. 1732)	Érték 5000/5 (cikksz. 1734)	Érték 6000/6 inox (cikksz. 1736)
Névleges teljesítmény	W	1.100	1.300	1.300
Max. szállítási mennyiség	l/h	4.000	5.000	6.000
Max. nyomás/ szállítási magasság	bar / m	4,5/45	5,0/50	5,5/55
Max. önfelszívó magasság	m	8	8	8
Megengedett belső nyomás (nyomóoldal)	bar	6	6	6
Hálózati feszültség/ Hálózati frekvencia	V (AC)/Hz	220 – 240/50	220 – 240/50	220 – 240/50
Csatlakozókábel	m	1,5; H07RN-F	1,5; H07RN-F	1,5; H07RN-F
Tömeg	kg	11	11,5	13,5
Hangteljesítmény szint L_{WA}¹⁾ mért / garantált	dB (A)	77 / 80	77 / 80	75 / 78
Bizonytalanság k_{WA}		3	3	3

Mérési eljárás: ¹⁾ 2000/14/EG

9. SZERVIZ/GARANCIA

Szerviz:

Kérjük, vegye fel velünk a kapcsolatot a hátoldalon lévő címen.

Garancia nyilatkozat:

Garanciaigény esetén nem kerül felszámolásra díj önnek a nyújtott szolgáltatásokért.

A GARDENA Manufacturing GmbH minden új, eredeti GARDENA termékre a vásárlás napjától számított 2 év garanciát vállal, feltéve, hogy a terméket kizárólag magán célra használták. Másodkézből vásárolt termékekre nem vonatkozik a gyártói garancia. Ez a garancia a termék minden olyan lényeges hiányosságára kiterjed, amely bizonyíthatóan anyag- vagy gyártási hibára vezethető vissza. A jótállás egy teljes mértékben működőképes cseretermék biztosításával vagy a számunkra megküldött hibás termék ingyenes megjavításával teljesül; fenntartjuk a jogot az ezen lehetőségek közötti választásra. Ez a szolgáltatás az alábbi rendelkezések teljesülése esetén érhető el:

- A terméket rendeltetés szerint használták, a használati útmutatóban meghatározott ajánlások szerint.
- Sem a vevő, sem más nem próbálta felnyitni vagy javítani a terméket.
- A készüléket csak eredeti GARDENA pót- és kopóalkatrészekkel üzemeltették.
- A vásárláskor kapott blokk bemutatása.

Az alkatrészek és készülékelemek (pl. kések, késrögítő alkatrészek, turbinák, világítótestek, ékszíjak és fogazott szíjak, járókerekek, légszűrők, gyújtógyertyák) szokásos kopása, a kinézetben mutatkozó elváltozások, valamint a kopó alkatrészek és fogyóeszközök nem tartoznak a garancia hatálya alá.

Ez a gyártói garancia a fenti feltételeknek megfelelő pótalkatrész szállításra és javításra szorítkozik. A gyártói garancia nem szolgáltat alapot a velünk, mint gyártóval szemben támasztandó egyéb, például kártérítési igények elismerésére. Ez a gyártói garancia természetesen **nem** érinti a vásárlót a törvények és a szerződés alapján a kereskedővel/eladóval szemben megillető szavatossági igényeket.

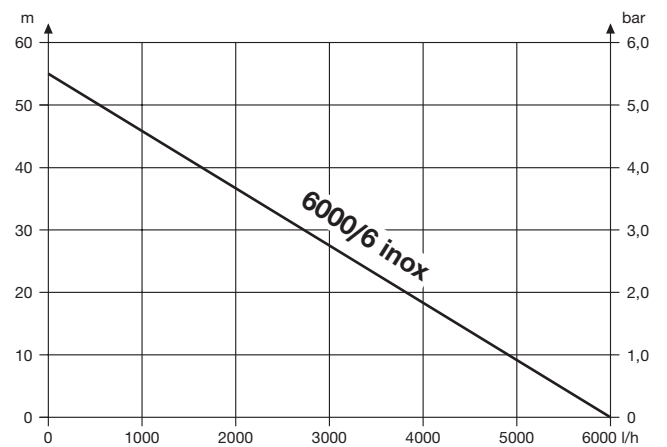
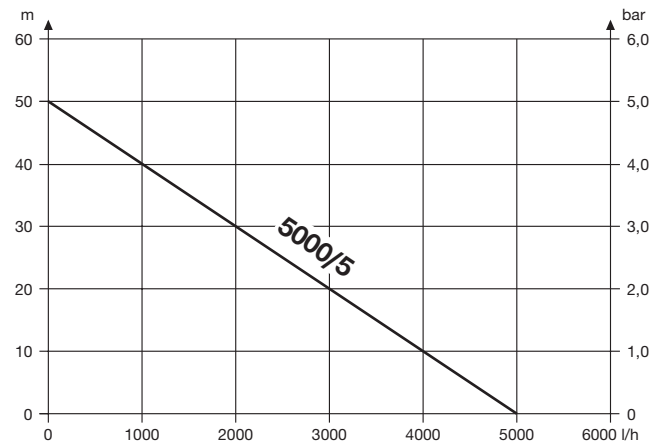
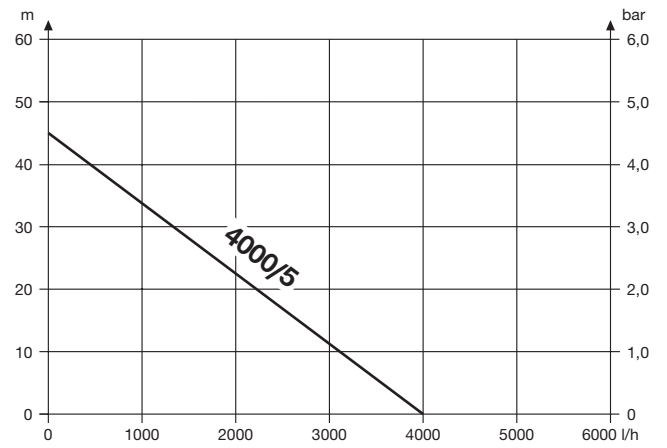
A gyártói garancia a Németországi Szövetségi Köztársaság jogrendjének hatálya alá tartozik.

Garancia esetén kérjük, hogy a megfelelően bérmentesített hibás terméket a vásárláskor kapott blokk másolatának és a hiba leírásának kíséretében küldje el a GARDENA szerviz címére.


Kopóalkatrészek:

A járókerék kopó alkatrész és nincs rá garancia.

Pumpen-Kennlinien
Performance characteristics
Courbes de performance
Prestatiegrafiek
Kapacitetskurva
Ydelses karakteristika
Pumpun ominaiskäyrä
Pumpekarakteristikk
Curva di rendimento
Curva característica de la bomba
Características de performance
Charakterystyka pompy
Szivattyú-jelleggörbe
Charakteristika čerpadla
Charakteristiky čerpadla
Χαρακτηριστικό διάγραμμα
Кривая производительности насоса
Karakteristika črpalke
Obilježja pumpe
Karakteristika pumpe
Крива характеристики насоса
Caracteristică pompă
Pompa karakter eğrisi
Помпена характеристика
Fuqia e pompës
Pumba karakteristik
Siurblio charakteristinė kreivė
Sūkņa raksturlīkne



DE EU-Konformitätserklärung Der Unterzeichnende bestätigt als Bevollmächtigter des Herstellers, der GARDENA Germany AB, PO Box 7454, S-103 92, Stockholm, Schweden, dass das (die) nachfolgend bezeichnete(n) Geräte(n) in der von uns in Verkehr gebrachten Ausführung die Anforderungen der harmonisierten EU-Richtlinien, EU-Sicherheitsstandards und produktspezifischen Standards erfüllt/erfüllen. Bei einer nicht mit uns abgestimmten Änderung des (der) Geräte(s) verliert diese Erklärung ihre Gültigkeit.	HU EU megfeleléségi nyilatkozat Az alulírott, a GARDENA Germany AB, Pf. 7454, S-103 92, Stockholm, Svédország megbízotti minőségében megerősíti, hogy az általunk alábbi kivitelben forgalomba hozott, lent nevezett eszköz(ök) megfelel(nek) az unióis irányelvekkel összhangba hozott nemzeti előírások követelményeinek, az EU biztonsági szabványainak és a konkrét termékre vonatkozó szabványoknak. Az eszköz(ök)nek velünk megegyeztetett módosítása esetén ez a nyilatkozat érvényét veszti.
EN EC Declaration of Conformity The undersigned hereby certifies as the authorized representative of the manufacturer, GARDENA Germany AB, PO Box 7454, S-103 92, Stockholm, Sweden, that, when leaving our factory, the unit(s) indicated below is/are in accordance with the harmonised EU guidelines, EU standards of safety and product specific standards. This certificate becomes void if the unit(s) is/are modified without our approval.	CS EU prohlášení o shodě Podpisem osoba zplnomocnená výrobcem GARDENA Germany AB, PO Box 7454, S-103 92, Stockholm, Švédsko potvrzuje, že v následujícím uvedený(-é) přístroj(-e) v provedení námi uvedeném na trh splňuje/splňují požadavky směrnice EU, bezpečnostních norem EU a norem specifických pro výrobek. V případě změny přístroje(-ů), která s námi nebyla dohodnuta, ztrácí toto prohlášení svou platnost.
FR Déclaration de conformité CE Le soussigné déclare, en tant que mandataire du fabricant, la GARDENA Germany AB, PO Box 7454, S-103 92, Stockholm, Suède, qu'à la sortie de ses usines le matériel nel désigné ci-dessous était conforme aux prescriptions des directives européennes énoncées ci-après et conforme aux règles de sécurité et autres règles qui lui sont applicables dans le cadre de l'Union européenne. Toute modification portée sur ce(s) produit(s) sans l'accord express de notre part supprime la validité de ce certificat.	SK EÚ vyhlásenie o zhode Dolú podpísaný potvrdzuje, ako splnomocnený zástupca výrobcu, GARDENA Germany AB, PO Box 7454, S-103 92, Stockholm, Švédsko, potvrdzuje, že v nasledujúcom uvedený(-é) prístroj(-e) v provedení námi uvedenom na trh spĺňa/jú požiadavky harmonizovaných smerníc EU, bezpečnostných štandardov EÚ a predpisov, špecifických pre dané výrobky. Pri zmene zariadenia/zariadení, ktorá nebola odsúhlasená našou spoločnosťou, stráca toto vyhlásenie platnosť.
NL EU-conformiteitsverklaring De ondergetekende bevestigt als gevolmachtigde van de fabrikant, GARDENA Germany AB, PO Box 7454, S-103 92, Stockholm, Zweden, dat het/de onderstaand vermelde apparaat/apparaten in de door ons in de handel gebrachte uitvoering voldoet/voldoen aan de eisen van de geharmoniseerde EU-richtlijnen, EU-veiligheidsnormen en productspecifieke normen. Bij een niet met ons afgestemde verandering van het apparaat/de apparaten verliest deze verklaring haar geldigheid.	EL Δήλωση συμμόρφωσης ΕΕ Ο υπογεγραμμένος βεβαιώνει ως πληρεξούσιος του κατασκευαστή, της εταιρείας GARDENA Germany AB, T.Θ. 7454, S-103 92, Στοκχόλμη, Σουηδία, ότι η (οι) παρακάτω αναφερόμενη(ες) συσκευή(ές) στην έκδοσή που τίθεται από εμάς σε κυκλοφορία πληροί/πληρούν τις απαιτήσεις των εναρμονισμένων οδηγιών της ΕΕ, προτύπων ασφαλείας της ΕΕ και των ειδικών για το προϊόν προτύπων. Σε περίπτωση τροποποίησης της (των) συσκευή(ών) χωρίς προηγούμενη συναίνεση με την εταιρεία μας παύει να ισχύει η δήλωση.
SV EU-försäkran om överensstämmelse Undertecknad intygar som befulldäktigad företrädare för tillverkaren, GARDENA Germany AB, PO Box 7454, S-103 92, Stockholm, Sverige, att nedan angiven apparat/nedan angivna apparater i det utförande vi har släppt på marknaden, uppfyller förordningarna i de harmoniserade EU-direktiv, EU-säkerhetsstandarderna och de produktspecifika standarderna. Denna försäkran upphör att gälla vid en ändring av apparaten/apparaterna som inte har stämts av med oss.	SL Izjava EU o skladnosti Spodaj podpisani kot pooblaščenec proizvajalca GARDENA Germany AB, PO Box 7454, S-103 92, Stockholm, Švedska, potrjuje, da v nadaljevanju označene naprave v izvedbi, v kakršni smo jih dali v promet, izpolnjujejo zahteve usklajenih direktiv EU, varnostnega standarda EU in standardov, ki veljajo za posamezne izdelke. V primeru spremembe naprave, ki ni usklajena z nami, ta izjava neha veljati.
DA EU-overensstemmelseserklæring Underskriveren bekræfter som fuldmægtig for producenten, GARDENA Germany AB, PO Box 7454, S-103 92, Stockholm, Sverige, at det (de) efterfølgende betegnede apparat(er) i den af os markedsførte udførelse opfylder kravene i de harmoniserede EU-direktiver, EU-sikkerhedsstandarder og produktspecifikke standarder. Foretages en ændring af apparatet/apparaterne, der ikke er aftalt med os, mister denne erklæring sin gyldighed.	HR EU izjava o skladnosti Dolje potpisani kao ovlaštenik proizvođača, tvrtke GARDENA Germany AB, PO Box 7454, S-103 92, Stockholm, Švedska, potvrđuje, da u nastavku naznačene zariadenie /a/ vo vyhotoveni uvedenom na trh spĺňa/jú požiadavky harmonizovaných smerníc EU, bezpečnostných štandardov EÚ a predpisov, špecifických pre dané výrobky. Pri zmene zariadenia/zariadení, ktorá nebola odsúhlasená našou spoločnosťou, stráca toto vyhlásenie platnosť.
FI EU-vaatimustenmukaisuusvakuutus Allekirjoittanut vahvistaa valmistajan, GARDENA Germany AB, PO Box 7454, S-103 92, Tukholma, Ruotsi, valtuuttamansa henkilöä, että seuraava laite täyttää/ seuraavat laitteet täyttävät meidän toimittamasssa mallissa yhdenmukaistettujen EU-direktiivien, EU-turvallisuusmääräysten ja tuotekohtaisien standardien vaatimukset. Laitteen/ laitteiden muutoksissa, joista ei ole sovittu meidän kanssamme, menettää tämä selvitys voimassolonsa.	RO Declarație de conformitate UE Semnatarul, în calitate sa de împuternicit al producătorului GARDENA Germany AB, PO Box 7454, S-103 92, Stockholm, Suedia, confirmă că aparatul (aparatele) descrise în cele ce urmează, în execuția pusă de noi pe piață îndeplinesc (îndeplinesc) cerințele directivei armonizate UE, ale standardelor de siguranță UE și ale standardelor specifice produsului. În cazul modificării fără aprobarea noastră prealabilă a aparatului (aparaterelor), această declarație își pierde valabilitatea.
IT Dichiarazione di conformità UE Il sottoscritto, in quanto soggetto autorizzato dal produttore, GARDENA Germany AB, PO Box 7454, S-103 92, Stoccolma, Svezia, dichiara che l'apparecchio/gli apparecchi di seguito denominato/i, nella versione da noi immessa in commercio, soddisfa/no i requisiti delle direttive UE armonizzate, degli standard di sicurezza europei e degli standard specifici per il prodotto. La presente dichiarazione perde di validità in caso di modifica dell'apparecchio/degli apparecchi non concordata con noi.	BG ЕС-Декларация за съответствие Долноподписаният удостоверява като пълномощник на производителя GARDENA Germany AB, PO Box 7454, S-103 92, Стокхолм, Швеция, че по-долу описаният(ите) уред(и) във вариант(а) на изпълнение пунат от нас на пазара изпълнява/ изпълняват изискванията на хармонизираните ЕС-директиви, ЕС-норми за безопасност и специфичните норми за продукцията. В случай на промяна на уред(ите), която не е съгласувана с нас, тази декларация губи своята валидност.
ES Declaración de conformidad de la UE El firmante confirma, en calidad de operado del fabricante GARDENA Germany AB, PO Box 7454, S-103 92 Estocolmo (Suecia), que el/ los aparato(s) mencionado(s) a continuación cumple(n), en la versión lanzada al mercado por nuestra empresa, los requisitos de las directivas de la UE armonizadas, los estándares de seguridad de la UE y los estándares específicos del producto. La presente declaración perderá su validez si se modifica(n) el/ los aparato(s) sin previa aprobación por nuestra parte.	ET EL-i vastavusdeklaratsioon Allkirjutajana kinnitab tootja, GARDENA Germany AB, PO Box 7454, S-103 92, Stockholm, Rootsi, poolt loivatud isikuna, et järgnevalt nimetatud seade (seadmed) täidab (täidavad) seadme poolt turule toodud versiooni kujul harmoneeritud EL-i direktiivide, EL-i ohutusstandardite ja tooteühiste standardite nõuded. Seadme (seadmete) meiega kooskõlastamata muudatuse tegemise korral kaotab käesolev deklaratsioon oma kehtivuse.
PT Declaração CE de Conformidade O abaixo-assinado, na qualidade de representante do fabricante, GARDENA Germany AB, PO Box 7454, S-103 92, Stockholm, Schweden, confirma que o(s) aparelho(s) a seguir designado(s) no modelo lançado por nós no mercado cumpre/cumprem os requisitos das diretivas UE harmonizadas, as normas de segurança UE e as normas específicas para estes produtos. Esta declaração perde a sua validade se forem realizadas alterações no(s) aparelho(s) sem o nosso consentimento.	LT ES atitikties deklaracija Pasirašantis, kaip gamintojo, GARDENA Germany AB, PO Box 7454, S-103 92, Stokholmas, Švedija, įgaliotasis atstovas patvirtina, kad žemiau nurodyti(-i) prietaisai(-ų) modeliai, kurie buvo pagaminti mūsų gamyklose, atitinka darniasias ES direktyvas, ES saugumo standartus ir specifinius gaminių standartus. Atlikus bet koki prietaisui(-ų) pakeitimą, kuris nėra suderintas su mumis, ši deklaracija praranda galiojimą.
PL Deklaracja zgodności UE Nижєj podpisywany potwierdza jako upoważniony przedstawiciel producenta, spółki GARDENA Germany AB, PO Box 7454, S-103 92, Stokholm, Szwecja, że określone poniżej urządzenie/-nia w wersji wprowadzonej przez nas do obrotu spełnia/-niaj wymagaj harmonizowanych dyrektyw UE, oraz norm dotyczących konkretnych produktów. Niniejsza deklaracja traci ważność w przypadku wprowadzania niezgodnych z nami zmian urządzenia/-n.	LV ES atbilstības deklarācija Lēmā parakstījis personas kā ražotāja, GARDENA Germany AB, PO Box 7454, S-103 92, Stokholma, Zviedrija, pilnvarotais pārstāvis apstiprina, ka tālāk norādītā(-s) ierīce(-s) izpildījumā, kādā mēs to (tās) esam laidījuši tirgū, atbilst saskaņotajām ES direktīvām, ES drošības standartiem un konkrētajām produktām noteiktajiem standartiem. Ierīcē(-s) veicot ar mums nesaskaņotus izmaiņus, šī deklarācija zaudē savu spēku.

Produktbezeichnung: Description of the product: Désignation du produit : Beschrijving van het product: Beskrivelse av produktene: Beskrivelse af produktet: Tuoteen kuvaus: Descrizione del prodotto: Descripción del producto: Descrição do produto: Opis produktu: A termék leírása: Popis výrobku: Popis produktu: Περιγραφή του προϊόντος: Opis izdelka: Opis proizvoda: Descrierea produsului: Описание на продукта: Toote kirjeldus: Gaminio aprašas: Izstrādājuma apraksts:	Gartenpumpe Garden Pump Pompe de surface pour arrosage Besproeiingspomp Bevattingspomp Trykumppe Pushtarhapumpu Pompa da giardino Bomba para jardín Bomba de Jardim Pompa ogrodowa Kerfi szivattyú Zahradní čerpadlo Záhradné čerpadlo Αντλία κήπου Vrtna črpalčka Vrtna pumpa Pompă de grădină Граднска помпа Aiarump Sodo siurblys Dārza sūkņis	Harmonisierte EN-Normen / Harmonised EN: EN ISO 12100 Schall-Leistungspegel: gemessen/ garantiert Noise level: measured/ guaranteed Niveau sonore : mesuré/ garanti Geluidsniveau: gemeten/ gegarandeerd Ljudnivå: uppmätt/ garanterad Støjniveau: målt/ garanteret Äänitaso: mitattu/ taattu Livello acustico: misurato/ garantito Nivel de ruido: medido/ garantizado Nivel de ruído: medido/ garantido Poziom hałas: zmierzony/ gwarantowany Zajszint: mért/ garantált Hladina hluku: naměřená/ zaručená Hladihy hluku: nameranę/zaručenę	EN 60335-1 Επίπεδο θορύβου: μετρημένο Raven zvočne moči: izmerjena Razina buke: mjerena/ zajamčena Nivel de zgomot: măsurat/ garantat Ниво на шум: измерено/ гарантирано Műratase: mérődetud/ garanteeritud Triukšmo lygis: išmatuotas/ garantuojamas Trokšņa līmenis : mērītais/ garantētais	EN 60335-2-41 2010		
Produkttyp: Type de produit: Type de produit: Producttype: Producttype: Tuotetyyppi: Tipo del prodotto: Tipo de producto: Tipo de produto: Type de produit: Typ produktu:	Termék típus: Druh výrobku: Typ produktu: Typoς προϊόντος: Vrsta izdelka: Vrsta proizvoda: Tip produs: Тип продукт: Tootetüüp: Gaminio tipas: Produkta veids:	Artikelnummer: Article number: Réfèrence : Märkningsår: CE-Märkningsår: Märkningsår: CE-Merkinnsävyys: Anno di applicazione della certificazione CE: Colocación del distintivo CE: Ano de marcação pela CE: Rok nadania oznakowania CE: CE-jelzés elhelyezésének éve:	Annbringningsår der CE-Kennzeichnung: Year of CE marking: Année d'apposition du marquage CE : Installatiejaar van de CE-aanduiding: Märkningsår: CE-Märkningsår: Märkningsår: CE-Merkinnsävyys: Anno di applicazione della certificazione CE: Colocación del distintivo CE: Ano de marcação pela CE: Rok nadania oznakowania CE: CE-jelzés elhelyezésének éve:	Rok umístění značky CE: Rok udelenia značky CE: Έτος οημτοσ CE: Leto namestitve CE-oznake: Godina dobivanja CE oznake: Anul de marcare CE: Година на поставяне на CE-маркировка: CE-mărgistuse paigaldamise aasta: Metaj, kada pažymeta CE-ženku: CE-marķējuma uzlikšanas gads:	2010	
4000/5 5000/5 6000/6 inox	1732 1734 1736	Hinterlegte Dokumentation: GARDENA Technische Dokumentation, M. Kugler 89079 Ulm Deposited Documentation: GARDENA Technical Documentation, M. Kugler 89079 Ulm Documentation déposée: GARDENA, M. Kugler 89079 Ulm	Konformitätsbewertungs-verfahren: Nach 2000/14/ EG Art. 14 Anhang V Conformity Assessment Procedure: according to 2000/14/EC Art. 14 Annex V Procédure d'évaluation de la conformité : Selon 2000/14/CE art. 14 Annexe V	Ulm, den 16.07.2019 Ulm, 16.07.2019 Fait à Ulm, le 16.07.2019 Ulm, 16.07.2019 Ulm, 2019.07.16. Ulm, 16.07.2019	Der Bevollmächtigte Authorised representative Le mandataire De gevolmachtigde Auktoriserad representant Autoriseret repræsentant Valtuutettu edustaja Persona delegata La persona autorizada O reprezentante Pelnomocnik Meghatalmazott Zplnomocnenec Splnomocnený O εξουσιοδοτημένος Pooblaščenec Ovlaštena osoba Conducerea tehnică Uplnomocen Volitatud esindaja Igalotias atstovas Plinvarotā persona	 Reinhard Pompe Vice President

Deutschland / Germany

GARDENA
Manufacturing GmbH
Central Service
Hans-Lorenser-Straße 40
D-89079 Ulm
Produktfragen:
(+49) 731 490-123
Reparaturen:
(+49) 731 490-290
service@gardena.com

Albania

COBALT Sh.p.k.
Rr. Siri Kodra
1000 Tirana

Argentina

Husqvarna Argentina S.A.
Av.del Libertador 5954 –
Piso 11 – Torre B
(C1428ARP) Buenos Aires
Phone: (+54) 11 5194 5000
info.gardena@
ar.husqvarna.com

Armenia

Garden Land Ltd.
61 Tigran Mets
0005 Yerevan

Australia

Husqvarna Australia Pty. Ltd.
Locked Bag 5
Central Coast BC
NSW 2252
Phone: (+61) (0) 2 4352 7400
customer.service@
husqvarna.com.au

Austria / Österreich

Husqvarna Austria GmbH
Industriezeile 36
4010 Linz
Tel.: (+43) 732 77 01 01-485
service.gardena@
husqvarnagroup.com

Azerbaijan

Firm Progress
a. Aliyev Str. 26A
1052 Baku

Belgium

Husqvarna België nv/sa
Gardena Division
Rue Egide Van Ophem 111
1180 Uccle / Ukkel
Tel.: (+32) 2 720 92 12
info@gardena.be

Bosnia / Herzegovina

SILK TRADE d.o.o.
Industrijska zona Bukva bb
74260 Tešanj

Brazil

Husqvarna do Brasil Ltda
Av. Francisco Matarazzo,
1400 – 19º andar
São Paulo – SP
CNPJ: 05001-903
Tel: 0800-112252
marketing.br.husqvarna@
husqvarna.com.br

Bulgaria

AGROLAND България АД
бул. 8 Декември, №13
Офис 5
1700 Студентски град
София
Тел.: (+359) 24 66 69 10
info@agroland.eu

Canada / USA

GARDENA Canada Ltd.
100 Summerlea Road
Brampton, Ontario L6T 4X3
Phone: (+1) 905 792 93 30
info@gardenacanada.com

Chile

Maquinarias Agroforestales
Ltda. (Maga Ltda.)
Santiago, Chile
Avda. Chesterton
8355 comuna Las Condes
Phone: (+56) 2 202 4417
Dalton@maga.cl
Zipcode: 7560330

China

Husqvarna (Shanghai)
Management Co., Ltd.
富世华 (上海) 管理有限公司
3F, Benq Square B,
No207, Song Hong Rd.,
Chang Ning District,
Shanghai, PRC. 200335
上海市长宁区淞虹路207号明
基广场B座3楼, 邮编: 200335

Colombia

Husqvarna Colombia S.A.
Calle 18 No. 68 D-31, zona
Industrial de Montevideo
Bogotá, Cundinamarca
Tel. 571 2922700 ext. 105
jairo.salazar@
husqvarna.com.co

Costa Rica

Compania Exim
Euroberoamericana S.A.
Los Colegios, Moravia,
200 metros al Sur del Colegio
Saint Francis – San José
Phone: (+506) 297 68 83
exim_euro@racsa.co.cr

Croatia

Husqvarna Austria GmbH
Industriezeile 36
4010 Linz
Tel.: (+43) 732 77 01 01-485
service.gardena@
husqvarnagroup.com

Cyprus

Med Marketing
17 Digeni Akrita Ave
P.O. Box 27017
1641 Nicosia

Czech Republic

Husqvarna Česko s.r.o.
Türkova 2319/5b
149 00 Praha 4 – Chodov
Bezplatná infolinka:
800 100 425
servis@cz.husqvarna.com

Denmark

GARDENA DANMARK
Lejrvej 19, st.
3500 Værløse
Tlf.: (+45) 70 26 47 70
husqvarna@husqvarna.dk
www.gardena.com/dk

Dominican Republic

BOSQUESA, S.R.L
Carretera Santiago Licey
Km. 5 ½
Esquina Copal II.
Santiago
Dominican Republic
Phone: (+809) 736-0333
joserbosquesa@claro.net.do

Ecuador

Husqvarna Ecuador S.A.
Arupos E1-181 y 10 de
Agosto Quito, Pichincha
Tel. (+593) 22800739
francisco.jacome@
husqvarna.com.ec

Estonia

Husqvarna Eesti OÜ
Valdeku 132
EE-11216 Tallinn
info@gardena.ee

Finland

Oy Husqvarna Ab
Gardena Division
Lautatarhankatu 8 B/PL 3
00581 HELSINKI
www.gardena.fi

France

Husqvarna France
9/11 Allée des pierres mayettes
92635 Gennevilliers Cedex
France
http://www.gardena.com/fr
N° AZUR: 0 810 00 78 23
(Prix d'un appel local)

Georgia

Transporter LLC
8/57 Beliashvili street
0159 Tbilisi, Georgia
Phone: (+995) 322 14 71 71

Great Britain

Husqvarna UK Ltd
Preston Road
Aycliffe Industrial Park
Newton Aycliffe
County Durham
DL5 6UP
info.gardena@
husqvarna.co.uk

Greece

Π. ΠΑΠΑΔΟΠΟΥΛΟΣ ΑΕΒΕ
Λεωφ. Αθηνών 92
Αθήνα
T.K.104 42
Ελλάδα
Τηλ. (+30) 210 51 93 100
info@papadopoulos.com.gr

Hungary

Husqvarna Magyarország Kft.
Ezred u. 1-3
1044 Budapest
Telefon: (+36) 1 251-4161
vevoszolgalat.husqvarna@
husqvarna.hu

Iceland

Ó. Johnson & Kaaber
Tunguhalsi 1
110 Reykjavik
ooj@ojk.is

Ireland

Husqvarna UK Ltd
Preston Road
Aycliffe Industrial Park
Newton Aycliffe
County Durham
DL5 6UP
info.gardena@
husqvarna.co.uk

Italy

Husqvarna Italia S.p.A.
Via Santa Vecchia 15
23868 VALMADRERA (LC)
Phone: (+39) 0341.203.111
assistenza.italia@
it.husqvarna.com

Japan

KAKUICHI Co. Ltd.
Sumitomo Realty &
Development Kojimachi
BLDG., 8F
5-1 Nibannco
Chiyoda-ku
Tokyo 102-0084
Phone: (+81) 33 264 4721
m_ishihara@kaku-ichi.co.jp

Kazakhstan

LAMED Ltd.
155/1, Tazhibayevoi Str.
050060 Almaty
IP Schmidt
Abayavenue 3B
110 005 Kostanay

Korea

Kyung Jin Trading CO.,LTD.
107-4, SunDuk Bld.,
YangJae-dong,
Seocho-gu,
Seoul, (zipcode: 137-891)
Phone: (+82) (0)2 574-6300

Kyrgyzstan

Alye Maki
av. Moladaya Guardir J 3
720014
Bishkek

Latvia

Husqvarna Latvija SIA
Ulbrokas 19A
LV-1021 Rīga
info@gardena.lv

Lithuania

UAB Husqvarna Lietuva
Ateities pl. 77C
LT-52104 Kaunas
info@gardena.lt

Luxembourg

Magasins Jules Neuberger
39, rue Jacques Stas
Luxembourg-Gasperich 2549
Case Postale No. 12
Luxembourg 2010
Phone: (+352) 40 14 01
api@neuberger.lu

Mexico

AFOSA
Av. Lopez Mateos Sur # 5019
Col. La Calma 45070
Zapopan, Jalisco
Mexico
Phone: (+52) 33 3818-3434
icornejo@afosa.com.mx

Moldova

Convel S.R.L.
290A Muncesti Str.
2002 Chisinau

Netherlands

Husqvarna Nederland B.V.
GARDENA Division
Postbus 50131
1305 AC ALMERE
Phone: (+31) 36 521 00 10
info@gardena.nl

Neth. Antilles

Jonka Enterprises N.V.
Sta. Rosa Weg 196
P.O. Box 8200
Curaçao
Phone: (+599) 9 767 66 55
pgm@jonka.com

New Zealand

Husqvarna New Zealand Ltd.
PO Box 76-437
Manukau City 2241
Phone: (+64) (0) 9 9202410
support.nz@husqvarna.co.nz

Norway

Husqvarna Norge AS
Gardena Division
Trøskenveien 36
1708 Sarpsborg
info@gardena.no

Peru

Husqvarna Perú S.A.
Jr. Ramón Cárcamo 710
Lima 1
Tel: (+51) 1 3320400 ext. 416
juan.remuzgo@
husqvarna.com

Poland

Husqvarna
Poland Spółka z o.o.
ul. Wysockiego 15 b
03-371 Warszawa
Phone: (+48) 22 330 96 00
gardena@husqvarna.com.pl

Portugal

Husqvarna Portugal, SA
Lagoa - Albarraque
2635 - 595 Rio de Mouro
Tel.: (+351) 21 922 85 30
Fax : (+351) 21 922 85 36
info@gardena.pt

Romania

Madex International Srl
Soseaua Odaii 117-123,
RO 013603 București, S1
Phone: (+40) 21 352.76.03
madex@ines.ro

Russia / Россия

ООО „Хускварна“
141400, Московская обл.,
г. Химки,
улица Ленинградская,
владение 39, стр.6
Бизнес Центр
„Химки Бизнес Парк“,
помещение ОВ02_04
http://www.gardena.ru

Serbia

Domel d.o.o.
Autoput za Novi Sad bb
11 273 Belgrade
Phone: (+381) 1 18 48 88 12
miroslav.jejina@domel.rs

Singapore

Hy-Ray PRIVATE LIMITED
40 Jalan Pemimpin
#02-08 Tat Ann Building
Singapore 577185
Phone: (+65) 6253 2277
shiyiing@hyray.com.sg

Slovak Republic

Husqvarna Česko s.r.o.
Türkova 2319/5b
149 00 Praha 4 – Chodov
Bezplatná infolinka:
800 154 044
servis@sk.husqvarna.com

Slovenia

Husqvarna Austria GmbH
Industriezeile 36
4010 Linz
Tel.: (+43) 732 77 01 01-485
service.gardena@
husqvarnagroup.com

South Africa

Husqvarna
South Africa (Pty) Ltd
Postnet Suite 250
Private Bag X6,
Cascades, 3202
South Africa
Phone: (+27) 33 846 9700
info@gardena.co.za

Spain

Husqvarna España S.A.
Calle de Rivas nº 10
28052 Madrid
Phone: (+34) 91 708 05 00
atencioncliente@gardena.es

Suriname

Agrofix n.v.
Verlengde Hogestraat #22
Phone: (+597) 472426
agrofix@sr.net
Pobox : 2006
Paramaribo
Suriname – South America

Sweden

Husqvarna AB
Gardena Division
S-561 82 Husqvarna
Gardenaorder@husqvarna.se

Switzerland / Schweiz

Husqvarna Schweiz AG
Consumer Products
Industriestrasse 10
5506 Mägenwil
Phone: (+41) (0) 62 887 37 90
info@gardena.ch

Turkey

Dost Bahçe Diş Ticaret
Müessesilik A.Ş
Yunus Mah. Adil Sok. No:3
Ic Kapi No: 1 Kartal
34873 Istanbul
Phone: (+90) 216 38 93 939
info@dostbahce.com.tr

Ukraine / Україна

ТОВ «Хускварна Україна»
вул. Васильківська, 34,
офіс 204-г
03022, м. Київ
Тел. (+38) 044 498 39 02
info@gardena.ua

Uruguay

FELI SA
Entre Rios 1083 CP 11800
Montevideo – Uruguay
Tel: (+598) 22 03 18 44
info@felisa.com.uy

Venezuela

Corporación Casa y Jardín C.A.
Av. Caroní, Edif. Trezmen, PB.
Colinas de Bello Monte.
1050 Caracas.
Tlf: (+58) 212 992 33 22
info@casayjardin.net.ve

1732-20.960.11/0819
© GARDENA
Manufacturing GmbH
D-89070 Ulm
http://www.gardena.com