

PowerCut Li-40/60 Art. 9860

DE Betriebsanleitung

Akku-Heckenschere

EN Operator's manual

Battery Hedge Trimmer

FR Mode d'emploi

Taille-haies à batterie

NL Gebruiksaanwijzing

Accu-heggenchaar

SV Bruksanvisning

Accu-häcksax

DA Brugsanvisning

Hækkeklipper med genopladelig accu

FI Käyttöohje

Akkukäyttöinen pensasleikkuri

NO Bruksanvisning

Batteridreven hekksaks

IT Istruzioni per l'uso

Tagliasiepi a batteria

ES Instrucciones de empleo

Recortasetos con Accu

PT Manual de instruções

Corta sebes a bateria

PL Instrukcja obsługi

Akumulatorowe nożyce do żywopłotu

HU Használati utasítás

Akkumulátoros sövénynyíró

CS Návod k obsluze

Akumulátorové nůžky na živý plot

SK Návod na obsluhu

Akumulátorové nožnice na živý plot

EL Οδηγίες χρήσης

Μπортουροφύλλιο μπαταρίας

RU Инструкция по эксплуатации

Аккумуляторный кусторез

SL Navodilo za uporabo

Akumulatorske škarje za živo mejo

HR Upute za uporabu

Baterijske škare za živicu

SR/ BS Uputstvo za rad

Baterijske makaze za živicu

UK Інструкція з експлуатації

Акумуляторний садовий секатор

RO Instrucțiuni de utilizare

Trimmer de gard viu cu baterie

TR Kullanma Kılavuzu

Akülü çit budayıcı

BG Инструкция за експлоатация

Аккумуляторна ножица за жив плет

SQ Manual përdorimi

Prerëse ligustrash me bateri

ET Kasutusjuhend

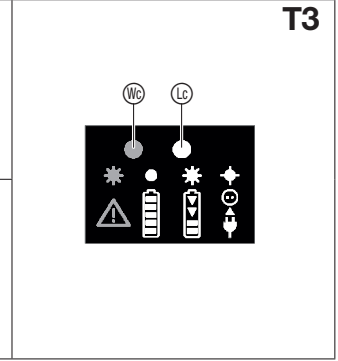
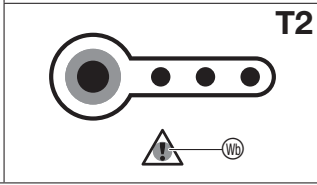
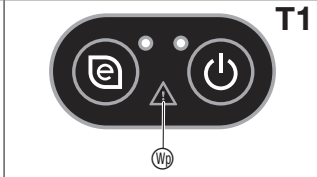
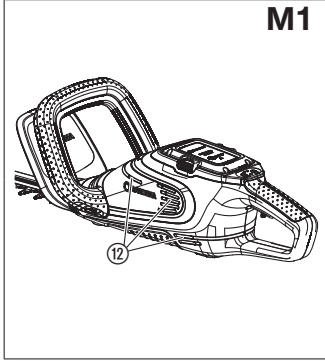
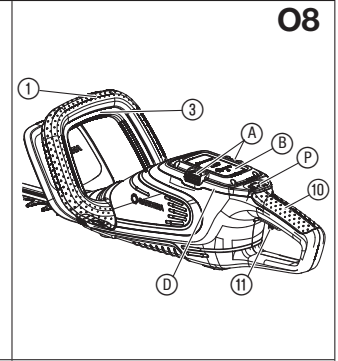
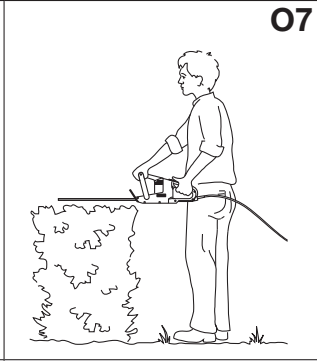
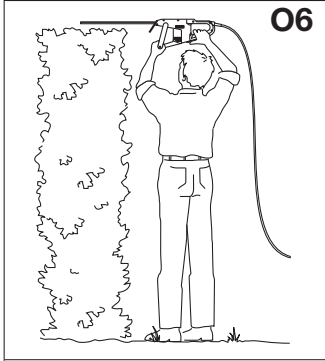
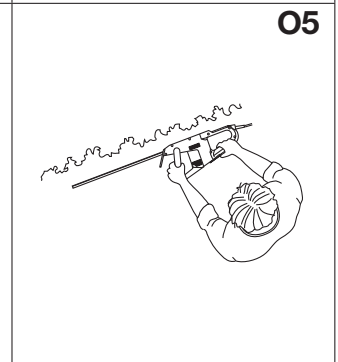
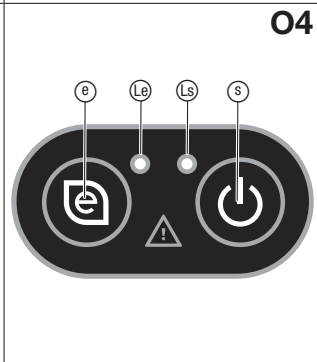
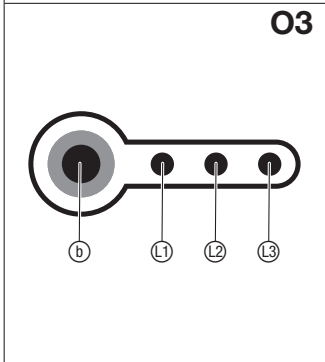
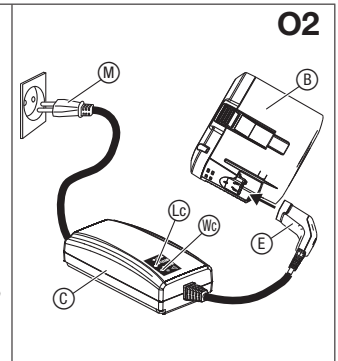
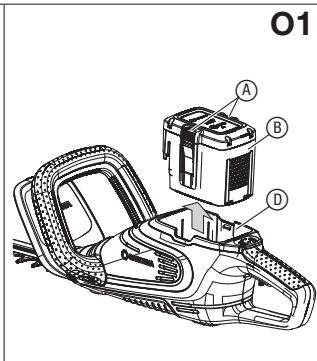
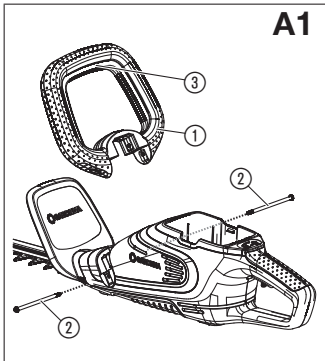
Akuga hekilõikur

LT Eksploatavimo instrukcija

Akumuliatorinės gyvatvorių žirkklės

LV Lietošanas instrukcija

Ar akumulatoru darbināmas dzīvžoga šķēres



GARDENA akkumulátoros sövénynyíró

PowerCut Li-40/60

1. BIZTONSÁG.....	95
2. SZERELÉS.....	98
3. HASZNÁLAT.....	98
4. KARBANTARTÁS.....	99
5. TÁROLÁS.....	100
6. HIBAELHÁRÍTÁS.....	100
7. MŰSZAKI ADATOK.....	101
8. TARTOZÉKOK.....	102
9. SZERVIZ/JÓTÁLLÁS.....	102

Az eredeti útmutató fordítása.



Ezt a terméket nem használhatják korlátozott fizikai, szenzoriális vagy szellemi képességekkel rendelkező, valamint tapasztalattal és/vagy megfelelő ismeretekkel nem rendelkező személyek (gyermeket

is beleértve), kivéve, ha egy olyan személy felügyel rájuk, aki felelős a biztonságukért, és ellátja őket a termék használatára vonatkozó útmutatásokkal. A gyermekekre felügyelni kell annak biztosítása érdekében, hogy a termékkel ne játszhassanak. A termék használatát csak 16 éven felüli fiatalok számára ajánljuk.

Rendeltetészerű használat:

A GARDENA sövénynyíró a sövények, bokrok, cserjék és talajtakaró növények nyírására alkalmas magánházaknál és hobbikertekben.

A termék nem alkalmas hosszú ideig tartó működtetésre.

VESZÉLY! Testi sérülések! A terméket ne használja pázsítfelületek/gyepszel nyírására, anyagok aprítására vagy komposztálásra.

1. BIZTONSÁG

FONTOS!

Olvasa el figyelmesen a használati utasítást, és őrizze meg azt későbbi felhasználásra.

Szimbólumok a terméken:



Olvasa el a használati utasítást.



Viseljen mindig engedélyezett fülvédőt.
Viseljen mindig engedélyezett védőszemüveget.



Tisztítás vagy karbantartás előtt vegye le az akkumulátort.



Veszély – A kezeit tartsa távol a késtől.



Ne tegye ki a készüléket eső hatásának.



A töltőkészülékhez: A csatlakozódugót azonnal húzza ki a hálózathoz, ha a vezeték megsérült vagy kettévágódott.

Általános biztonsági útmutatások

Elektromos szerszámokkal kapcsolatos általános biztonsági útmutatások



FIGYELMEZTETÉS!

Olvasson el minden biztonsági figyelmeztetést és útmutatást. A biztonsági útmutatások és figyelmeztetések be nem tartása áramütést, tüzet és/vagy súlyos személyi sérülést okozhat.

Őrizzen meg minden biztonsági útmutatást és utasítást későbbi felhasználásra.

A biztonsági útmutatásokban alkalmazott „elektromos szerszám” kifejezés a hálózatra (csatlakozókábel) csatlakoztatható elektromos szerszámokra és az akkumulátoros (hálózati vezeték nélkül) készülékekre is vonatkozik.

1) A munkaterület biztonsága

a) Tartsa a munkaterületet tisztán és jól világítsa meg.

A rendezetlen vagy sötét, nem kellően megvilágított munkaterületek a balesetek gyakori forrásai.

b) Ne üzemeltesse az elektromos szerszámot robbanásveszélyes környezetben, például gyúlékony folyadékok, gázok vagy por esetén.

Az elektromos szerszámok szikráznak, amelyektől a por vagy a gőzök meggyulladhatnak.

c) A gyermekeket és más személyeket tartsa távol az elektromos szerszám üzemeltetése alatt.

Ha bármi elvonja a figyelmét, elveszítheti a készülék feletti ellenőrzést.

2) Elektromos biztonság

a) Az elektromos szerszám csatlakozódugója feleljen meg a csatlakozó aljzatnak. Soha ne alakítsa át semmilyen módon a csatlakozódugót. Ne használjon semmilyen adapteres csatlakozódugót földelt elektromos szerszámokhoz.

A nem módosított csatlakozódugók és megfelelő csatlakozó aljzatok használata csökkenti az elektromos áramütés kockázatát.

b) Kerülje az érintkezést az olyan földelt felületekkel, mint a csövezetékek, radiátorok, tűzhelyek és hűtőszekrények. Nő az áramütés kockázata, ha a földelt készülékekhez ér.

c) Ne tegye ki az elektromos szerszámokat eső vagy nedvesség hatásának. Az elektromos szerszámba bekerülő víz növeli az áramütés kockázatát.

- d) A kábelt csak rendeltetésszerűen használja! Soha ne szállítsa, akassza fel az elektromos szerszámot a kábelnél fogva, és a csatlakozódugót ne a vezetékét fogva húzza ki az aljzatból. Tartsa távol a kábelt hőtől, olajtól, éles peremektől vagy a készülék mozgó alkatrészeitől. A sérült vagy megtekeredett kábel megnöveli az áramütés kockázatát.
- e) Az elektromos szerszám szabad térben való üzemeltetése során a szabadtéri használathoz megfelelő hosszabbító kábelt használjon.
A szabadtéri használatra alkalmas hosszabbító kábel használata csökkenti az áramütés kockázatát.
- f) Ha az elektromos szerszámot nedves környezetben kell használnia, akkor alkalmazzon hibaáram-védőkapcsolót. A hibaáram-védőkapcsoló (RCD) alkalmazása csökkenti az áramütés kockázatát.

3) Személyi biztonság

- a) Mindig legyen figyelmes, és ügyeljen arra, amit csinál, és józan ésszel dolgozzon az elektromos szerszámmal. Soha ne használja az elektromos szerszámot, ha fáradt, vagy kábítószert, alkoholt vagy gyógyszereket hatása alatt áll. Az elektromos szerszám használata során egyetlen pillanatnyi figyelmetlenség is komoly sérülésekhez vezethet.
- b) Használjon személyi védőfelszerelést és mindig hordjon védőszemüveget. Az elektromos szerszám fajtájától és alkalmazásától függően, az olyan személyi védőfelszerelések viselése, mint a porvédő maszk, a csúszásmentes biztonsági cipő, a védősisak, vagy a fülvédő, csökkenti a személyi sérülések kockázatát.
- c) Kerülje el a készülék véletlen üzembe helyezését. Győződjön meg róla, hogy az elektromos szerszám ki van-e kapcsolva, mielőtt csatlakoztatja a készüléket az áramforráshoz és/vagy az akkumulátorhoz, vagy felemeli és egyik helyről a másikra viszi azt. Ha úgy viszi egyik helyről a másikra az elektromos szerszámot, hogy az ujjá a kapcsolón van, vagy ha a készüléket bekapcsolva helyezi áram alá, az balesetet okozhat.
- d) Távolítsa el minden beállító eszközt vagy csavarulcsot, mielőtt bekapcsolja az elektromos szerszámot. A készülék forgó részeiben hagyott szerszám vagy kulcs személyi sérülésekhez vezethet.
- e) Kerülje a rendellenes testtartást. Ügyeljen arra, hogy biztos lábakon álljon, és hogy ne veszítse el az egyensúlyát. Ez váratlan helyzetekben is jobb ellenőrzést biztosít az elektromos szerszám felett.
- f) Viseljen megfelelő ruházatot. Ne viseljen bő ruházatot vagy ékszereket. Tartsa távol a haját, a ruházatát és kesztyűjét a mozgó alkatrészekről. A laza ruhát, az ékszereket vagy a hosszú haját elkapathatják a mozgó alkatrészek.
- g) Ha a készülék felszerelhető porszivó és gyűjtő eszközzel, akkor ügyeljen rá, hogy ezek megfelelően legyenek csatlakoztatva és alkalmazva.
A porszivó használata csökkenti a porral kapcsolatos kockázatokat.
- 4) Az elektromos szerszám használata és kezelése
- a) Ne terhelje túl a készüléket. A munkájához mindig az ahhoz megfelelő elektromos szerszámot használja. A célnak megfelelő elektromos szerszámmal

jobban és biztonságosabban tud dolgozni a megadott teljesítménytartományban.

- b) Ne használjon olyan elektromos szerszámot, amelynek a kapcsolója hibás.
Ha az elektromos szerszámot már nem lehet be- és kikapcsolni, az veszélyes, és javítást igényel.
- c) Húzza ki a csatlakozódugót a konnektorból és/vagy vegye ki az akkumulátort, mielőtt a készüléken beállításokat végez, tartozékokat cserél ki, vagy eltávolítja a készüléket.
Ez az óvintézkedés csökkenti az elektromos szerszám véletlen beindulásának kockázatát.
- d) A használaton kívüli elektromos szerszámokat gyermekektől távol kell tárolni. Ne engedje meg a készülék üzemeltetését olyan személyek számára, akik nem ismerik a készülék működését és nem olvasták el ezeket az utasításokat.
Az elektromos szerszámok veszélyesek a hozzá nem értő személyek kezében.
- e) Az elektromos szerszámok gondos karbantartást igényelnek. Ellenőrizze, hogy a mozgó alkatrészek kifogástalanul működnek-e és nem szorulnak-e, és nincsenek-e törött vagy sérült alkatrészek, amelyek hátrányosan befolyásolhatják az elektromos szerszám működését. Meghibásodás esetén a készülék használata előtt javíttassa meg a károsodott alkatrészeket. Sok balesetet okoznak a rosszul karbantartott elektromos szerszámok.
- f) A vágószerszámokat tartsa élesen és tisztán.
A gondosan karbantartott, éles vágóélekkel rendelkező vágószerszámok kevésbé akadnak meg, és könnyebben vezethetők.
- g) Az elektromos szerszámokat, tartozékokat, tartalék eszközöket, stb. ezeknek az utasításoknak megfelelően kell használni. Ennek során vegye figyelembe a munkafeltételeket és az elvégzendő munkát.
Az elektromos szerszámok nem rendeltetésszerű használata veszélyes helyzeteket idézhet elő.
- 5) Az akkumulátoros szerszám használata és kezelése
- a) Az akkumulátor feltöltéséhez csak a gyártó által ajánlott töltőkészüléket használja.
Más töltőkészülék használata esetén az akkumulátorok tönkremenhetnek, és tűzveszély is fennáll.
- b) Az elektromos szerszámokban csak a hozzájuk való akkumulátorokat alkalmazza.
Más akkumulátorok használata sérülésveszéllyel és tűzveszéllyel járhat.
- c) A használaton kívüli akkumulátort tartsa távol az iratkapcsoktól, érméktől, kulcsoktól, szögektől, csavaroktól vagy egyéb kis fémtárgyaktól, melyek az érintkezők áthidalását okozhatják.
Az akkumulátor érintkezőinek rövidre zárása következtében tűz vagy égési sérülés keletkezhet.
- d) Helytelen használat esetén az akkumulátorból folyadék távozhat. Ne érjen hozzá ehhez a folyadékhoz. Ha mégis véletlenül a bőrére kerülne, mossa le a vízzel. Ha a folyadék a szemébe kerülne, a vízzel való lemosás után forduljon orvoshoz.
Az akkumulátorból kilépő folyadék bőrirritációt vagy égési sérülést okozhat.

6) Szerviz

- a) **Az elektromos szerszámot csak minősített szakemberrel, és eredeti pótalkatrészek felhasználásával javíttassa.** *Ezzel garantálható, hogy az elektromos szerszám használata biztonságos maradjon.*

Biztonsági utasítások a sövénynyírókhoz:

- **Minden testrészét tartsa távol a vágókéstől. A kés működése közben ne próbálja meg eltávolítani a levágott anyagot, vagy megfogni a levágandó anyagot. A beszorult levágott anyagot csak kikapcsolt készülék esetén távolítsa el.**
A sövénynyíró használata során egyetlen pillanatnyi figyelmetlenség is súlyos sérülésekhez vezethet.
- **A sövénynyírót a fogójánál fogva kell vinni, és a késnek nyugalmi állapotban kell lennie. A sövénynyíró szállítás vagy tárolása közben mindig tegyük rá a védőburkolatot.**
A készülék gondos kezelése csökkenti a kés okozta személyi sérülések veszélyét.
- **Az elektromos szerszámot csak a szigetelt maroklatoknál fogva tartsa, mivel a vágókés érintkezésbe kerülhet az észrevétlen áramvezetékekkel vagy a saját hálózati kábellel.**
A vágókés érintkezése egy feszültség alatt lévő vezetékkel a készülék fém alkatrészeit feszültség alá helyezheti és áramütést okozhat.
- **A kábelt tartsa távol a vágási tartománytól.**
Munkavégzés közben a kábel észrevétlen lehet a bokorban, és véletlenül szétvágódhat.

További biztonsági útmutatások

Az akkumulátorok biztonságos használata



VESZÉLY! Tűzveszély!

A töltési művelet alatt a töltendő akkumulátornak éghetetlen, hőálló és nem áramvezető felületen kell lennie.

A maró hatású, gyúlékony és éghető tárgyakat tartsa távol a töltőkészüléktől és az akkumulatórtól.

A töltés idejére nem szabad letakarni a töltőkészüléket és az akkumulatórt.

Füstképződés vagy tűz esetén a töltőkészüléket azonnal válassza le az áramellátásról.

Az akkumulátor töltésére csak az eredeti GARDENA töltőkészüléket használja. Más töltőkészülékek használata esetén az akkumulátor helyrehozhatatlanul tönkremehet, akár tűz is keletkezhet.

Tűz esetén: a lángokat az oxigén mennyiségét csökkentő oltóanyagokkal oltsa el.



VESZÉLY! Robbanásveszély!

Óvja az akkumulátorokat a hőtől és a tűztől. Az akkumulátorokat ne tegye rá fűtőtestre, és ne tegye ki hosszabb ideig erős nap sugarzás hatásának.

Ne üzemeltesse a készüléket robbanásveszélyes környezetben, pl. gyúlékony folyadékok, gázok közelében, vagy por felgyülemzése esetén. Az akkumulátorok használata során előfordulhat szikraképződés, amitől a por vagy a gőzök meggyulladhatnak.

Minden használat előtt ellenőrizze a csereakkumulatórt. Az akkumulatórt minden használat előtt vizsgálja meg szemrevételezéssel. A működésképtelen akkumulatórt az előírásoknak megfelelően kell ártalmatlanítani. Az akkumulatórt ne adja fel postán. Bővebb információkat az Ön helyi hulladékkezelő vállalatától kaphat.

Az akkumulatórt ne használja más termékekhez áramforrásként. Fennáll a sérülések veszélye. Az akkumulatórt kizárólag az előírányzott GARDENA termékekhez használja.

Az akkumulátor töltése kizárólag 0 °C és 40 °C közötti környezeti hőmérsékleten történhet. Hosszabb alkalmazás után hagyja lehűlni az akkumulatórt.

A töltőkábelt rendszeresen ellenőrizze, hogy nem láthatók-e rajta sérülések és az elöregedés (ridegség) jelei. A kábelt kizárólag kifogástalan állapotban szabad használni.

Az akkumulatórt semmi esetre sem szabad 45 °C feletti hőmérsékleten vagy közvetlen nap sugarzásnak kitéve tárolni. Ideális esetben az akkumulatórt 25 °C alatti hőmérsékleteken kell tárolni, az önkisülés esélyének csökkentése érdekében.

Az akkumulatórt ne tegye ki esőnek vagy nedvességnek. Ha az akkumulátorba víz kerül, akkor megnő az áramütés veszélye.

Tartsa tisztán az akkumulatórt, elsősorban a szellőzőréseket.

Ha az akkumulatórt hosszabb ideig nem használja (pl. télen), akkor teljesen töltse fel az akkumulatórt, a mélykisülés elkerülése érdekében.

Az akkumulatórt ne tárolja a termékekben, a helytelen használat és a balesetek megelőzése érdekében.

Ne tárolja az akkumulatórt olyan helyiségekben, ahol elektrosztatikus kisülések fordulhatnak elő.

Elektromos biztonság



VESZÉLY! Szívleállás!

Ez a termék az üzemelés során elektromágneses mezőt hoz létre. Ez a mező bizonyos körülmények között kihat az aktív és passzív orvosi implantátumok működési módjára. A súlyos vagy halálos kimenetelű sérülések elkerülése érdekében azt javasoljuk, hogy az orvosi implantátummal rendelkező személyek a termék használata előtt kérdezzék meg orvosukat, vagy az implantátum gyártóját.

Az akkumulátoros terméket csak –10 és 40 °C között használja.

Vizsgálja át gondosan azt a területet, ahol a termék alkalmazása történik, és távolítson el minden kábelt és idegen tárgyat.

Egy esetleges véletlen beindulás esetén (pl. egy behegesztett kapcsolat miatt), azonnal válassza le az akkumulatórt a termékről, és a terméket javíttassa meg a GARDENA szervizzel.

Az akkumulatórt válassza le a termékről, ha az rendellenesen vibrálni kezd. Az erős rázkódások sérüléseket okozhatnak.

A terméket ne használja víz közelében.

A készülékkel ne dolgozzon medencék vagy kerti tavak közelében.

Személyi biztonság



VESZÉLY! Megfulladás veszélye!

A kisebb alkatrészek könnyen lenyelhetők. Kisgyermeknekél fennáll a fulladás veszélye a nejlonzacskó miatt. Szereléskor tartsa távol a kisgyermeket.

Önnek tisztában kell lennie azzal, hogy vész helyzet esetén hogyan tudja azonnal leállítani a terméket.

Kerülje az érintkezést a késkenő olajjal, különösen, ha az allergiás reakciót vált ki Önben.

Csak nappali fényben és jó látási viszonyok között végezzen munkát.

Minden használat előtt vizsgálja át a terméket. A termék minden alkalmazása előtt végezzen szemrevételezést. Ellenőrizze, hogy a szellőzőnyílások szabadok-e.

Ha a működés során a termék erősen felmelegedett, akkor hagyja lehűlni, mielőtt elteszi a helyére.

Figyelmeztetés! Fülvédővel történő munkavégzés esetén és a termék által okozott zajok miatt előfordulhat, hogy a kezelő nem veszi észre a közeledő személyeket.

Mindig viseljen megfelelő ruházatot, védőkesztyűt és erős lábbelit.

Győződjön meg róla, hogy a munkavégzés során viselt lábbelije biztonságos-e.

2. SZERELÉS



VESZÉLY! Testi sérülések!

Fennáll a vágási sérülések veszélye, ha a sövénynyíró olló véletlenül beindul.

→ A sövénynyíró olló szerelése előtt mindig vegye ki az akkumulátort, és a védőburkolatot tolja rá a késre.

Az elülső kézi fogantyú felszerelése [ábra A1]:

1. Lazítsa meg mindkét csavart ② és vegye ki azokat.
2. Az elülső fogantyút ① csúsztassa be a sövénynyírón

található részbe.

Biztosítsa, hogy az elülső fogantyú ① teljesen be legyen dugva, és hogy a fogantyún lévő lyuk a menetes furaton helyezkedjen el.

3. Helyezze be mindkét csavart ② a sövénynyírón lévő menetes furatokba.
Eközben ne nyomja meg az elülső indítókart ③.
4. Húzza meg erősen mindkét csavart ②.
Biztosítsa, hogy a csavarok ② erősen meg legyenek húzva, és hogy az indítókart ③ teljesen le lehessen nyomni.

3. HASZNÁLAT



VESZÉLY! Testi sérülések!

Fennáll a vágási sérülések veszélye, ha a sövénynyíró olló véletlenül beindul.

→ Várja meg, amíg a kés nyugalmi helyzetbe kerül, majd vegye ki az akkumulátort és a védőburkolatot tolja rá a késre, mielőtt megkezdí a sövénynyíró olló beállítását vagy szállítását.

Akkumulátor feltöltése [ábra O1/O2]:



FIGYELEM!

A túl nagy feszültség károsítja az akkumulátorokat és az akkutöltő-készüléket.

→ Figyeljen a helyes hálózati feszültség használatára.

A 9860-55 cikkszámú GARDENA akkumulátoros sövénynyíró esetében az akkumulátor nem képezi a szállítási terjedeleme részét.

Az első használat előtt az akkumulátort teljesen fel kell tölteni. A lítium-ion akkumulátorokat bármilyen töltöttségi szintnél fel lehet tölteni, ill. a töltési műveletet bármikor meg lehet szakítani anélkül, hogy az akkumulátor károsodna (nincs memória effektus).

1. Nyomja meg mindkét kireteszelő gombot ④ és vegye ki az akkumulátort ⑤ az akku-befogóból ⑥.
2. Csatlakoztassa a hálózati kábelt ⑩ a töltőkészülékre ③.
3. Csatlakoztassa a hálózati kábelt ⑩ egy 230 V-os csatlakozójazatra.

4. Csatlakoztassa az akkutöltő-kábelt ⑤ az akkumulátorra ⑤.

Ha a töltőkészüléken található töltésjelző lámpa ④ másodpercenként egyszer zölden villog, akkor az akkumulátor töltése folyamatban van.

Ha a töltőkészüléken található töltésjelző lámpa ④ zölden világít, akkor az akkumulátor teljesen fel van töltve (Töltési idő, lásd 7. MŰSZAKI ADATOK).

5. A töltés során rendszeres időközönként ellenőrizze a töltési állapotot.
6. Ha az akkumulátor ⑤ teljesen feltöltődött, vegye ki az akkumulátort ⑤ a töltőkészülékből ④.
7. Húzza ki a töltőkészüléket ④ a csatlakozójazatból.

Akku-töltésjelző lámpa [ábra O3]:

Akku-töltésjelző lámpa a töltés során:

100 %-ig feltöltve	①, ② és ③ világít
66 – 99 %-ig feltöltve	① és ② világít, ③ villog
33 – 65 %-ig feltöltve	① világít, ② villog
0 – 32 %-ig feltöltve	① villog

Akku-töltésjelző lámpa a működés idején:

→ Nyomja meg a gombot ④ az akkumulátoron.

66 – 99 %-ig feltöltve	①, ② és ③ világít
33 – 65 %-ig feltöltve	① és ② világít
10 – 32 %-ig feltöltve	① világít
0 – 10 %-ig feltöltve	① villog

Kezelőfelület [ábra O4]:

Be-/kikapcsoló gomb:

→ Nyomja meg a be-/kikapcsoló gombot (S) a kezelőfelületen.

Ha a sővénynyíró be van kapcsolva, a BE LED világít (L).

A sővénynyíró az 1 perc után automatikusan kikapcsol.

Eco gomb:

→ Nyomja meg az Eco gombot (E) a kezelőfelületen.

Ha aktiválva van az **Eco üzemmód**, akkor a LED (L) világít.

Az **Eco üzemmód** lecsökkenti a motor fordulatszámát az akkumulátor maximális működési időtartamára.

Az **Eco üzemmód** különösen az 5 mm-nél vastagabb ágak vágására alkalmas.

A kés lassabban jár, ezért könnyebben el tudja kapni a vastagabb ágakat.

Munkahelyzetek:

A sővénynyírót 3 munkavégzési helyzetben lehet működtetni.

- Oldalt történő vágás [ábra O5]
- Magasan történő vágás [ábra O6]
- Alacsonyan történő vágás [ábra O7]

Sővénynyíró beindítása [ábra O8/O4]:



VESZÉLY! Testi sérülések!

Sérülésveszély áll fenn, ha a sővénynyíró olló az indítókarkok elengedésekor nem áll meg.

→ Ne iktassa ki a biztonsági berendezéseket vagy kapcsolókat. Például, ne rögzítse hozzá az indítókarkokat a fogantyúhoz.

Beindítás:

A termék fel van szerelve egy kétkezes biztonsági berendezéssel (2 indítókark), amely megakadályozza termék véletlenül történő bekapcsolását.

1. Helyezze be az akkumulátort (B) az akku-befogóba (D), amíg az hallhatóan bekattan.
2. Távolítsa el a védőburkolatot a késről.
3. Nyomja meg a be-/kikapcsoló gombot (S) a kezelőfelületen (P) amíg a BE LED (L) zölden nem világít.
4. Az egyik kezével fogja meg az előlő fogantyút (1), és húzza meg az előlő indítókark (3).
5. A másik kezével fogja meg a főfogantyút (10), és húzza meg a hátulsó indítókark (11).
A sővénynyíró beindul.

Leállítás:

1. Engedje el mindkét indítókark (3/11).
A sővénynyíró leáll.
2. Nyomja meg a be-/kikapcsoló gombot (S) a kezelőfelületen (P), amíg a BE LED (L) kialszik.
3. A védőburkolatot csúsztassa rá a késtre.
4. Nyomja meg mindkét kireteszelő gombot (A) és vegye ki az akkumulátort (B) az akku-befogóból (D).

4. KARBANTARTÁS



VESZÉLY! Testi sérülések!

Fennáll a vágási sérülések veszélye, ha a sővénynyíró olló véletlenül beindul.

→ Várja meg, amíg a kés nyugalmi helyzetbe kerül, majd vegye ki az akkumulátort és a védőburkolatot tolja rá a késtre, mielőtt megkezdi a sővénynyíró olló karbantartását.

A sővénynyíró tisztítása [ábra M1]:



VESZÉLY! Testi sérülések!

Sérülésveszély és a sővénynyíró olló károsodásának kockázata.

- A sővénynyíró ollót ne tisztítsa vízzel vagy vízsuaggal (különösen ne nagynyomású vízsuaggal).
- Tisztításhoz ne használjon vegyszereket, sem benzint vagy oldószereket. Egyes vegyi anyagok roncsolhatják a fontos műanyag alkatrészeket.

A szellőzőréseknek mindig tisztának kell lenniük.

1. A terméket egy nedves törlővel tisztítsa meg.
2. Tisztítsa ki a légréseket (12) egy puha kefével (ne használjon csavarhúzó!).
3. A kést olajozza be egy alacsony viszkozitású olajjal (pl. GARDENA ápolóolaj, cikksz. 2366).
Kerülje el a műanyag alkatrészekkel való érintkezést.

Az akkumulátor és az akkutöltő-készülék tisztítása:

Biztosítsa, hogy az akkumulátor és az akkutöltő-készülék felülete és érintkezői mindig tiszták és szárazak legyenek, mielőtt az akkutöltő-készüléket a hálózatra csatlakoztatja.

Ne használjon folyóvizet.

→ Tisztítsa meg az érintkezőket és a műanyag részeket egy puha, száraz törlővel.

5. TÁROLÁS

Üzemen kívül helyezés:

A terméket gyermekektől elzárt helyen kell tárolni.

1. Vegye ki az akkumulátort.
2. Töltse fel az akkumulátort.
3. Tisztítsa meg a sövénynyíró, az akkumulátort és az akkutöltő-készüléket (lásd 4. KARBANTARTÁS).
4. A sövénynyíró, az akkumulátort és az akkutöltő-készüléket száraz, zárt és fagymentes helyen tárolja.

Hulladékelhelyezés:

(RL2012/19/EU szerint)

A termék nem helyezhető el a normál háztartási hulladékban. A terméket az érvényben lévő helyi környezetvédelmi előírásoknak megfelelően kell ártalmatlanítani.



FONTOS!

A terméket az Ön helyi hulladékéelhelyező udvarában kell leadni.

Az akkumulátor hulladékkezelése:

A GARDENA akkumulátor lítium-ion cellákat tartalmaz, amelyeket az élettartamuk végén a normál háztartási hulladéktól elkülönítve kell ártalmatlanítani.



FONTOS!

Az akkumulátorokat az Ön helyi hulladékéelhelyező udvarában kell leadni.

1. Merítse le teljesen a lítium-ion cellákat (forduljon a GARDENA szervizhez).
2. Biztosítsa a lítium-ion cellák érintkezőit rövidzárlat ellen.
3. A lítium-ion cellákat szakszerűen kell ártalmatlanítani.




6. HIBAELHÁRÍTÁS



VESZÉLY! Testi sérülések!

Fennáll a vágási sérülések veszélye, ha a sövénynyíró olló véletlenül beindul.

→ Várja meg, amíg a kés nyugalmi helyzetbe kerül, majd vegye ki az akkumulátort és a védőburkolatot tolja rá a késre, mielőtt megkezdí a sövénynyíró olló hibáinak elhárítását.

Probléma	Lehetséges ok	Javítás
A sövénynyíró nem indul	Az akkumulátor nincs teljesen behelyezve az akkumulátor-tartóba.	→ Helyezze be az akkumulátort teljesen az akkumulátor-tartóba, amíg az hallhatóan bekattan.
	A BE-LED nem világít.	→ Nyomja meg a be-/kikapcsoló gombot.
	A kés blokkolva van.	→ Távolítsa el az akadályt.
A sövénynyíró nem lehet leállítani	Az indítókar szorul.	→ Vegye ki az akkumulátort, és oldja ki az indítókart.
A sövény vágása roncsolva történik	A kés tompa vagy sérült.	→ Cseréltesse ki a kését a GARDENA szervizzel.
A hibajelző LED  villog a kezelőfelületen [ábra T1]	Túláram, a motor blokkolva van.	→ Vegye ki az akkumulátort és távolítsa el az akadályt.
	Mindkét indítókar le van nyomva, miközben a be-/kikapcsoló gomb megnyomásra kerül.	→ Engedje el az indítókarokat. Nyomja meg a be-/kikapcsoló gombot (hibajelző LED kialszik). Nyomja meg újra a be-/kikapcsoló gombot (BE LED világít).
A hibajelző LED  villog az akkumulátoron [ábra T2]	Túl alacsony feszültség	→ Töltse fel az akkumulátort.
	Az akkumulátor hőmérséklete a megengedett tartományon kívül van.	→ Az akkumulátor –10 °C és 40 °C közötti környezeti hőmérsékleten használható.
A hibajelző LED  világít az akkumulátoron [ábra T2]	Akku hiba/meghibásodott akku.	→ Lépjen kapcsolatba a GARDENA szervizzel.

Probléma	Lehetséges ok	Javítás
A töltőkészüléken található töltésjelző lámpa (L) nem világít [ábra T3]	A töltőkészülék vagy a töltőkábel nincs helyesen csatlakoztatva.	→ Csatlakoztassa megfelelően a töltőkészüléket és a töltőkábelt.
A töltőkészüléken lévő töltésjelző lámpa (L) gyorsan villog (másodpercenként 4-szer) [ábra T3]	Az akkumulátor hőmérséklete a megengedett tartományon kívül van.	→ Az akkumulátor –10 °C és 40 °C közötti környezeti hőmérsékleten használható.
A hibajelző LED (M) villog a töltőkészüléken [ábra T3]	Akkumulátor hiba.	→ Távolítsa el az akkumulátort és ellenőrizze, hogy eredeti GARDENA akkumulátort használ-e.
A hibajelző LED (M) világít a töltőkészüléken [ábra T3]	A hőmérséklet túl magas a töltőkészülékben.	→ Lépjen kapcsolatba a GARDENA szervizzel.



ÚTMUTATÁS: Egyéb üzemzavarok esetén, kérjük, forduljon az Ön GARDENA szervizközpontjához. Javításokat csak a GARDENA szervizközpontokkal, valamint a GARDENA által felhatalmazott szakkereskedőkkel szabad végeztetni.

7. MŰSZAKI ADATOK

Akkumulátoros sövénynyíró	Egység	Érték (Cikksz. 9860)
Löketek (Normál/Eco)	1/min	2900 / 2500
Késhossz	cm	60
Késnyílás	mm	24
Súly (akkumulátor nélkül)	kg	3,2
Hangnyomásszint $L_{pA}^{1)}$	dB (A)	78
Bizonytalanság k_{pA}		2,5
Zajtjeljesítmény szint $L_{WA}^{2)}$: mért / garantált	dB (A)	88 / 90
Bizonytalanság k_{WA}		2
Kéz-kar rezgése $a_{vhw}^{1)}$	m/s ²	1,8
Bizonytalanság k_a		1,5

Mérési eljárás az alábbiak szerint: ¹⁾ EN 60745-2-15 ²⁾ RL 2000/14/EC



ÚTMUTATÁS: A megadott rezgésbocsátási érték egy szabadalmazott vizsgálati módszerrel került mérésre, és alkalmas egy másik elektromos készülékkel való összehasonlításra. Ez az érték felhasználható az expozíció ideiglenes értékelésére is. A rezgésbocsátási érték az elektromos szerszám tényleges használata közben eltérhet a mért értéktől.

Rendszer-akkumulátor / smart akkumulátor BLi-40	Egység	Érték (Cikksz. 9842/19090)	Érték (Cikksz. 9843/19091)
Max. akkumulátor feszültség	V (AC)	40 (a max. kezdeti feszültség az elem terhelése nélkül 40 V, a névleges feszültség 36 V)	40 (a max. kezdeti feszültség az elem terhelése nélkül 40 V, a névleges feszültség 36 V)
Akkumulátor kapacitása	Ah	2,6	4,2
Akkumulátor töltési idő 80 % / 100 % (kb.)	min.	65 / 90	105 / 140

Akkutöltő-készülék QC40	Egység	Érték (Cikksz. 9845)
Hálózati feszültség	V (AC)	230
Hálózati frekvencia	Hz	50
Névleges teljesítmény	W	100
Kimeneti feszültség	V (DC)	42
Legnagyobb kimeneti áram	A	1,8

8. TARTOZÉKOK

GARDENA csereakkumulátor BLi-40/100; BLi-40/160	Akkumulátor a plusz működési idő érdekében vagy cseréhez.	Cikksz. 9842/9843
GARDENA smart akkumulátor BLi-40/100; BLi-40/160	smart akkumulátor a smart rendszerhez.	Cikksz. 19090/19091
GARDENA Akkutöltő-készülék QC40	A GARDENA BLi-40 akkumulátor feltöltéséről.	Cikksz. 9845
GARDENA ápolóolaj	Meghosszabbítja a kések élettartamát és az akkumulátor működési idejét.	Cikksz. 2366
GARDENA gyűjtőzsák Cut&Collect ComfortCut/PowerCut	A levágott hulladék egyszerű és kényelmes összegyűjtése.	Cikksz. 6002

9. SZERVIZ/ JÓTÁLLÁS

Szerviz:

Kérjük, vegye fel velünk a kapcsolatot a hátoldalon lévő címen.

Jótállás:

Garanciaigény esetén nem kerül felszámolásra díj önnek a nyújtott szolgáltatásokért.

A GARDENA Manufacturing GmbH erre a termékre két éves garanciát kínál (a vásárlás dátumától számítva). Ez a jótállás a termék összes olyan jelentős problémájára érvényes, amely bizonyíthatóan anyaghibából vagy gyártási hibából ered. A jótállás egy teljes mértékben működőképes cseretermék biztosításával vagy a számunkra megküldött hibás termék ingyenes megjavításával teljesül; fenntartjuk a jogot az ezen lehetőségek közötti választásra. Ez a szolgáltatás az alábbi rendelkezések teljesülése esetén érhető el:

- A terméket rendeltetés szerint használták, a használati útmutatóban meghatározott ajánlások szerint.

- Sem a vásárló, sem harmadik fél nem tett kísérletet a termék javítására.

A jelen gyártói garancia nem befolyásol a kereskedővel/ forgalmazóval szembeni semmilyen garanciális jogosultságot.

Amennyiben a termékkel problémák lépnek fel, forduljon a szervizrészlegünkhöz vagy küldje el a hibás terméket a hiba rövid leírásával együtt a GARDENA Manufacturing GmbH részére, ügyelve, hogy megfelelő módon rendezze az esetleges szállítási költségeket és kövesse a vonatkozó postázási és csomagolási irányelveket. A garanciaigényhez csatolni kell a vásárlást igazoló dokumentum másolatát.

Kopóalkatrészek:

A kés és az excenteres hajtás gyorsan kopó alkatrészek, ezért nem tartoznak a garancia hatálya alá.

DE Produkthaftung

Wir weisen ausdrücklich darauf hin, dass wir in Übereinstimmung mit dem Produkthaftungsgesetz nicht für Schäden haften, die durch unsere Produkte entstehen, wenn diese unsachgemäß und nicht durch einen von uns autorisierten Servicepartner repariert wurden oder wenn keine Original GARDENA Teile oder von uns zugelassene Teile verwendet wurden.

EN Product liability

In accordance with the German Product Liability Act, we hereby expressly declare that we accept no liability for damage incurred from our products where said products have not been properly repaired by a GARDENA-approved service partner or where original GARDENA parts or parts authorised by GARDENA were not used.

FR Responsabilité

Conformément à la loi relative à la responsabilité du fait des produits défectueux, nous déclarons expressément par la présente que nous déclinons toute responsabilité pour les dommages résultant de nos produits, si lesdits produits n'ont pas été correctement réparés par un partenaire d'entretien agréé GARDENA ou si des pièces d'origine GARDENA ou des pièces agréées GARDENA n'ont pas été utilisées.

NL Productaansprakelijkheid

Conform de Duitse wet inzake productaansprakelijkheid verklaren wij hierbij uitdrukkelijk dat wij geen aansprakelijkheid aanvaarden voor schade ontstaan uit onze producten waarbij deze producten niet zijn gerepareerd door een GARDENA-erkende servicepartner of waarbij geen originele GARDENA-onderdelen of onderdelen die door GARDENA zijn goedgekeurd zijn gebruikt.

SV Produktsvar

I enlighet med tyska produktansvarslagar förklarar vi härmed uttryckligen att vi inte åtar oss något ansvar för skador som orsakas av våra produkter där produkterna inte har genomgått korrekt reparation från en GARDENA-godkänd servicepartner eller där originaldelar från GARDENA eller delar godkända av GARDENA inte använts.

DA Produktsvar

I overensstemmelse med den tyske produktansvarslav erklærer vi hermed udtrykkeligt, at vi ikke påtager os noget ansvar for skader på vores produkter, hvis de pågældende produkter ikke er blevet repareret korrekt af en GARDENA-godkendt servicepartner, eller hvor der ikke er brugt originale GARDENA-reservedele eller godkendte reservedele fra GARDENA.

FI Tuotevastuu

Saksan tuotevastuulain mukaisesti emme ole vastuussa laitteiden vaurioista, jos korjauksia ei ole tehnyt GARDENAn hyväksymä huoltoliike tai jos niiden syyinä on muiden kuin alkuperäisten GARDENA-varaosien tai GARDENAn hyväksymien varaosien käyttö.

IT Responsabilità del prodotto

In conformità con la Legge tedesca sulla responsabilità del prodotto, con la presente dichiariamo espressamente che decliniamo qualsiasi responsabilità per danni causati dai nostri prodotti qualora non siano stati correttamente riparati presso un partner di assistenza approvato GARDENA o laddove non siano stati utilizzati ricambi originali o autorizzati GARDENA.

ES Responsabilidad sobre el producto

De acuerdo con la Ley de responsabilidad sobre productos alemana, por la presente declaramos expresamente que no aceptamos ningún tipo de responsabilidad por los daños ocasionados por nuestros productos si dichos productos no han sido reparados por un socio de mantenimiento aprobado por GARDENA o si no se han utilizado piezas originales GARDENA o piezas autorizadas por GARDENA.

PT Responsabilidade pelo produto

De acordo com a lei alemã de responsabilidade pelo produto, declaramos que não nos responsabilizamos por danos causados pelos nossos produtos, caso os tais produtos não tenham sido devidamente reparados por um parceiro de assistência GARDENA aprovado ou se não tiverem sido utilizadas peças GARDENA originais ou peças autorizadas pela GARDENA.

PL Odpowiedzialność za produkt

Zgodnie z niemiecką ustawą o odpowiedzialności za produkt, niniejszym wyraźnie oświadczamy, że nie ponosimy żadnej odpowiedzialności za szkody poniesione na skutek użytkowania naszych produktów, w przypadku gdy naprawa tych produktów nie była odpowiednio przeprowadzana przez zatwierdzonego przez firmę GARDENA partnera serwisowego lub nie stosowano oryginalnych części GARDENA albo części autoryzowanych przez tę firmę.

HU Termékszavatosság

A németországi termékszavatossági törvénnyel összhangban ezzel nyomatékosan kijelentjük, hogy nem vállalunk felelősséget a termékeinkben keletkezett olyan károkért, amelyek valamely GARDENA által jóváhagyott szervizpartner által nem megfelelően végzett javításból adódtak, vagy amely során nem eredeti GARDENA alkatrészeket vagy a GARDENA által jóváhagyott alkatrészeket használtak fel.

CS Odpovědnost za výrobek

V souladu s německým zákonem o odpovědnosti za výrobek tímto výslovně prohlašujeme, že nepřijímáme žádnou odpovědnost za poškození vzniklá na našich výrobcích, kdy zmíněné výrobky nebyly řádně opraveny schváleným servisním partnerem GARDENA nebo kdy nebyly použity originální náhradní díly GARDENA nebo náhradní díly autorizované společností GARDENA.

SK Zodpovednosť za produkt

V súlade s nemeckými právnymi predpismi upravujúcimi zodpovednosť za výrobok týmto výslovne prehlasujeme, že nenesieme žiadnu zodpovednosť za škody spôsobené našimi výrobkami, v prípade ktorých neboli náležité opravy vykonané servisným partnerom schváleným spoločnosťou GARDENA alebo neboli použité diely spoločnosti GARDENA alebo diely schválené spoločnosťou GARDENA.

EL Ευθύνη προϊόντος

Σύμφωνα με τον γερμανικό νόμο περί Ευθύνης για τα Προϊόντα, με το παρόν δηλώνουμε ρητώς ότι δεν αποδεχόμαστε καμία ευθύνη για τυχόν ζημιές που προκύπτουν από τα προϊόντα μας εάν αυτά δεν έχουν επισκευαστεί σωστά από κάποιον εγκεκριμένο συνεργάτη επισκευών της GARDENA ή εάν δεν έχουν χρησιμοποιηθεί αυθεντικά εξαρτήματα GARDENA ή εξαρτήματα εγκεκριμένα από την GARDENA.

SL Odgovornost proizvajalca

V skladu z nemškimi zakoni o odgovornosti za izdelke, izrecno izjavljajo, da ne sprejemamo nobene odgovornosti za škodo, ki jo povzročijo naši izdelki, če teh niso ustrezno popravili GARDENINI odobreni servisni partnerji ali pri tem niso bili uporabljeni originalni GARDENINI nadomestni deli ali GARDENINIMI homologiranimi nadomestnimi deli.

HR Pouzdanost proizvoda

Sukladno njemačkom zakonu o pouzdanosti proizvoda, ovime izričito izjavljujemo kako ne prihvaćamo nikakvu odgovornost za oštećenja na našim proizvodima nastala uslijed neispravnog popravka od strane servisnog partnera kojeg odobrava GARDENA ili uslijed nekorištenja originalnih GARDENA dijelova ili dijelova koje odobrava GARDENA.

RO Răspunderea pentru produs

În conformitate cu Legea germană privind răspunderea pentru produs, declarăm în mod expres prin prezentul document că nu acceptăm nicio răspundere pentru defecțiunile suferite de produsele noastre atunci când acestea nu au fost reparate în mod corect de un atelier de service partener, aprobat de GARDENA, sau când nu au fost utilizate piese GARDENA originale sau piese autorizate de GARDENA.

BG Отговорност за вреди, причинени от стоки

Съгласно германския Закон за отговорността за вреди, причинени от стоки, с настоящото изрично декларираме, че не носим отговорност за щети, причинени от нашите продукти, ако те не са били правилно ремонтирани от одобрен от GARDENA сервиз или ако не са използвани оригинални части на GARDENA или части, одобрени от GARDENA.

ET Tootevastutus

Vastavalt Saksamaa tootevastutusseadusele deklareerime kaesolevaga selgesõnaliselt, et me ei kannu mingisugust vastutust meie toodetest tingitud kahjude eest, kui need tooted ei ole korrektselt parandatud GARDENA heakskiidetud hoolduspartneri poolt või kui parandamisel ei ole kasutatud GARDENA originaalosi või GARDENA volitatud osi.

LT Gaminio patikimumas

Mes aiškiai pareiškiame, kad, atsižvelgiant į Vokietijos gaminių patikimumo įstatymą, neprisiimame atsakomybės dėl bet kokios žalos, patirtos dėl mūsų gaminių, jeigu jie buvo netinkamai taisomi arba jų dalys buvo pakeistos neoriginaliomis GARDENA dalimis ar nepatvirtintomis dalimis, arba jeigu remonto darbai buvo atliekami ne GARDENA techninės priežiūros centro specialistų.

LV Atbildība par produkcijas kvalitāti

Saskaņā ar Vācijas likumu par atbildību par produkcijas kvalitāti ar šo mēs paziņojam, ka neuzņemamies atbildību par bojājumiem, kas radušies, lietojot mūsu izstrādājumus, kuru remontu nav veicis uzņēmuma GARDENA apstiprināts apkopes partneris vai kuru remontam netika izmantotas oriģinālās GARDENA detaļas vai detaļas, kuru lietošanu apstiprinājis uzņēmums GARDENA.

<p>DE EU-Konformitätserklärung</p> <p>Der Unterzeichner, Husqvarna AB, 561 82 Huskvarna, Schweden, bescheinigt hiermit, dass die nachstehend aufgeführten Geräte bei Verlassen des Werks die harmonisierten EU-Leitlinien, EU-Normen für Sicherheit und besondere Normen erfüllen. Dieses Zertifikat verliert seine Gültigkeit, wenn die Geräte ohne unsere Genehmigung verändert werden.</p>	<p>HU EK megfeleléségi nyilatkozat</p> <p>Alulírott Husqvarna AB, 561 82 Huskvarna, Svédország ezzel tanúsítja, hogy az alábbiakban leírt egységek a gyár elhagyásakor megfeleltek a harmonizált uniós előírásoknak és biztonsági és termékspecifikus szabványoknak. Ez a tanúsítvány érvényes veszt, ha az egységeket jóváhagyásunk nélkül átalakítják.</p>
<p>EN EC Declaration of Conformity</p> <p>The undersigned, Husqvarna AB, 561 82 Huskvarna, Sweden, hereby certifies that, when leaving our factory, the units indicated below are in accordance with the harmonised EU guidelines, EU standards of safety and product specific standards. This certificate becomes void if the units are modified without our approval.</p>	<p>CS Prohlášení o shodě ES</p> <p>Niže uvedená společnost Husqvarna AB, 561 82 Huskvarna, Švédsko, tímto potvrzuje, že při opuštění naší továrny jsou jednotky uvedené níže v souladu s harmonizačními pokyny EU, standardy EU ohledně bezpečnosti a specifickými produktovými standardy. Tento certifikát pozbyvá platnosti, pokud dojde k úpravě jednotek bez našeho schválení.</p>
<p>FR Déclaration de conformité CE</p> <p>Le constructeur, soussigné : Husqvarna AB, 561 82 Huskvarna, Suède, déclare qu'à la sortie de ses usines le matériel neuf désigné ci-dessous était conforme aux prescriptions des directives européennes énoncées ciaprès et conforme aux règles de sécurité et autres règles qui lui sont applicables dans le cadre de l'Union européenne. Toute modification apportée à cet appareil sans notre accord annule la validité de ce certificat.</p>	<p>SK EÚ vyhlásenie o zhode</p> <p>Dolu podpísaná spoločnosť Husqvarna AB, 561 82 Huskvarna, Švédsko týmto osvedčuje, že nižšie uvedené jednotky boli v súlade s harmonizačnými usmerneniami EÚ, normami EÚ v oblasti bezpečnosti a špecifickými normami týkajúcimi sa produktu v čase opustenia výrobného závodu. Toto osvedčenie stráca platnosť, ak boli jednotky zmenené bez nášho súhlasu.</p>
<p>NL EG-conformiteitsverklaring</p> <p>De ondergetekende, Husqvarna AB, 561 82 Huskvarna, Zweden, verklaart hierbij dat de producten die hieronder staan vermeld, wanneer ze onze fabriek verlaten, in overeenstemming zijn met de geharmoniseerde Europese richtlijnen, EU-normen voor veiligheid en productspecifieke normen. Dit certificaat vervalt als de producten worden aangepast zonder onze toestemming.</p>	<p>EL Δήλωση Συμμόρφωσης EK</p> <p>Η υπογεγραμμένη εταιρεία, Husqvarna AB, 561 82 Huskvarna, Σουηδία, πιστοποιεί ότι, κατά την έξοδο από το εργοστάσιο, οι μονάδες που αναφέρονται κατωτέρω συμμορφώνονται με τις ευρωπαϊκές οδηγίες ΕΕ, τα πρότυπα ασφαλείας της ΕΕ και τα συγκεκριμένα πρότυπα προϊόντος. Αυτό το πιστοποιητικό καθίσταται άκυρο εάν οι μονάδες έχουν τροποποιηθεί χωρίς την έγκρισή μας.</p>
<p>SV EG-försäkran om överensstämmelse</p> <p>Undertecknad firma Husqvarna AB, 561 82 Huskvarna, Sverige, intygar härmed att nedan nämnda produkter, när de lämnar vår fabrik, överensstämmer med EU:s riktlinjer, EU:s säkerhetsstandarder och produktspecifika standarder. Detta intygg skall ogiltigförklaras om produkten ändras utan vårt godkännande.</p>	<p>SL Izjava ES o skladnosti</p> <p>Spodaj podpisana, Husqvarna AB, 561 82 Huskvarna, Švedska, s to izjavo potrjuje, da je bila spodaj navedena enota ob izhodu iz tovarne skladna z usklajalnimi smernicami EU, standardi EU za varnost in standardi, specifičnimi za izdelek. Izjava postane neveljavna v primeru neodobrene spremembe enote.</p>
<p>DA EU-øverensstemmelseserklæring</p> <p>Undertegnede, Husqvarna AB, 561 82 Huskvarna, Sverige erklærer hermed, at nedenfor anførte enheder er i overensstemmelse med de harmoniserede EU-retningslinjer, EU-standarder for sikkerhed og produktspecifikke standarder, når de forlader fabrikken. Denne erklæring ugyldiggøres, hvis enhederne ændres uden vores godkendelse.</p>	<p>HR Izjava o uskladenosti EZ</p> <p>Niže potpisana Husqvarna AB, 561 82 Huskvarna, Švedska, ovime potvrđuje kako su u nastavku navedene jedinice prilikom napuštanja tvornice bile u skladu s uskladenim smjernicama EU, EU sigurnosnim standardima i standardima specifičnima za proizvod. Ova certifikacija poništava se ako se jedinice izmjenjuju bez odobrenja.</p>
<p>FI EY-vaatimustenmukaisuusvakuutus</p> <p>Husqvarna AB, 561 82 Huskvarna, Ruotsi, vakuuttaa täten, että alla mainitut laitteet ovat tehtaalta lähtiesään yhdenmukaiset EU-säännösten, EU:n turva-standardien ja tuotekohtaisten standardien mukaisia. Tämä vakuutus mitätöityy, jos laitteita muokataan ilman hyväksyntäämme.</p>	<p>RO Declarație de conformitate CE</p> <p>Subscrisa, Husqvarna AB, 561 82 Huskvarna, Suedia, certifică prin prezenta că, la momentul ieșirii din fabrica noastră, unitățile indicate mai jos sunt în conformitate cu directivele UE armonizate, cu standardele UE de siguranță și cu standardele specifice ale produsului. Prezentul certificat devine nul dacă unitățile sunt modificate fără aprobarea noastră.</p>
<p>IT Dichiarazione di conformità CE</p> <p>La sottoscritta Husqvarna AB, 561 82 Huskvarna, Svezia, certifica che il prodotto qui di seguito indicato, nei modelli da noi commercializzati, è conforme alle direttive armonizzate UE nonché agli standard di sicurezza UE e agli standard specifici di prodotto. Qualunque modifica apportata al prodotto senza nostra specifica autorizzazione invalida la presente dichiarazione.</p>	<p>BG Декларация за съответствие на ЕО</p> <p>С настоящото долуподписаната, Husqvarna AB, 561 82 Huskvarna, Швеция, удостоверява, че при напускане на фабриката модулите, посочени по-долу, са в съответствие с хармонизираните директиви на ЕС, стандартите на ЕС за безопасност и специфичните за продукта стандарти. Този сертификат става невалиден, ако модулите са променени без нашето одобрение.</p>
<p>ES Declaración de conformidad CE</p> <p>El abajo firmante, Husqvarna AB, 561 82 Huskvarna, Suecia, certifica por la presente que, cuando salen de la fábrica, las unidades indicadas a continuación cumplen las normas de armonización de la UE, las normas de la UE sobre seguridad y las normas específicas del producto. Este certificado quedará sin efecto si se modifican las unidades sin nuestra autorización.</p>	<p>ET EÜ vastavusdeklaratsioon</p> <p>Allkirjutatu Husqvarna AB, 561 82 Huskvarna, Rootsi, kinnitab käesolevaga, et tehased väljulehit vastavad alpool nimetatud seadmed harmoneeritud EL-i suunistele, EL-i ohutusstandarditele ja tootele eriomastele standarditele. See vastavuskinnitus kaotab kehtivuse, kui seadet muudetakse ilma meie heakskiuduta.</p>
<p>PT Declaração de conformidade CE</p> <p>O abaixo assinado, Husqvarna AB, 561 82 Huskvarna, Suécia, certifica por este meio que, ao sair da nossa fábrica, as unidades indicadas acima estão em conformidade com as diretivas uniformizadas da UE, os padrões de segurança da UE e os padrões específicos do produto. Este certificado deixa de ser válido se as unidades forem modificadas sem a nossa aprovação.</p>	<p>LT EB atitikties deklaracija</p> <p>Husqvarna AB, 561 82 Huskvarna, Sweden, garantuoja, kad iš gamyklos siunčiami toliau nurodyti įrenginiai atitinka suderintus EB reikalavimus, EB saugos ir konkretaus gaminio standartus. Pakeltus gaminį be mūsų patvirtinimo, nutraukiamas šio sertifikato galiojimas.</p>
<p>PL Deklaracja zgodności WE</p> <p>Niżej podpisany przedstawiciel firmy Husqvarna AB, 561 82 Huskvarna, Szwecja, niniejszym oświadcza, że podane poniżej wyroby opuszczonej fabrykę są zgodne z harmonizowanymi normami UE oraz z obowiązującymi w UE przepisami bezpieczeństwa i normami dotyczącymi danego produktu. Modyfikacja wyrobów bez naszej zgody powoduje unieważnienie niniejszego certyfikatu.</p>	<p>LV EK atbilstības deklarācija</p> <p>Uzņēmums Husqvarna AB, 561 82 Huskvarna, Zviedrija, ir parakstu apliecinā, ka tālāk minētās vienības, pametot rūpniec, atbilst saskatotajām ES vadlīnijām, ES drošības standartiem un izstrādājuma specifiskajiem standartiem. Šis sertifikāts tiek anulēts, ja šīs vienības tiek modificētas bez mūsu apstiprinājuma.</p>

Deutschland / Germany

GARDENA
Manufacturing GmbH
Central Service
Hans-Lorenser-Straße 40
D-89079 Ulm
Produktfragen:
(+49) 731 490-123
Reparaturen:
(+49) 731 490-290
service@gardena.com

Albania

COBALT Sh.p.k.
Rr. Siri Kodra
1000 Tirana

Argentina

Husqvarna Argentina S.A.
Av. del Libertador 5954 –
Piso 11 – Torre B
(C1428ARP) Buenos Aires
Phone: (+54) 11 5194 5000
info.gardena@
ar.husqvarna.com

Armenia

Garden Land Ltd.
61 Tigran Mets
0005 Yerevan

Australia

Husqvarna Australia Pty. Ltd.
Locked Bag 5
Central Coast BC
NSW 2252
Phone: (+61) (0) 2 4352 7400
customer.service@
husqvarna.com.au

Austria / Österreich

Husqvarna Austria GmbH
Industriezeile 36
4010 Linz
Tel.: (+43) 732 7701 01-485
service.gardena@
husqvarnagroup.com

Azerbaijan

Firm Progress
a. Aliyev Str. 26A
1052 Baku

Belgium

Husqvarna België nv/sa
Gardena Division
Rue Egide Van Opheim 111
1180 Uccle / Ukkel
Tel.: (+32) 2 720 92 12
info@gardena.be

Bosnia / Herzegovina

SILK TRADE d.o.o.
Industrijska zona Bukva bb
74260 Tešanj

Brazil

Husqvarna do Brasil Ltda
Av. Francisco Matarazzo,
1400 – 19º andar
São Paulo – SP
CEP: 05001-903
Tel: 0800-112252
marketing.br.husqvarna@
husqvarna.com.br

Bulgaria

AGROLAND България АД
бул. 8 Декември, №13
Офис 5

1700 Студентски град
София
Тел.: (+359) 2466 69 10
info@agroland.eu

Canada / USA

GARDENA Canada Ltd.
100 Summerlea Road
Brampton, Ontario L6T 4X3
Phone: (+1) 905 792 93 30
info@gardenacanada.com

Chile

Maquinarias Agroforestales
Ltda. (Maga Ltda.)
Santiago, Chile

Avda. Costeiron
8355 comuna Las Condes
Phone: (+56) 2 202 4417
Dalton@мага.cl
Zipcode: 7560330

China

Husqvarna (Shanghai)
Management Co., Ltd.
章世华 (上海) 管理有限公司
3F, Beng Square B
No.207, Song Hong Rd.,
Chang Ning District,
Shanghai, PRC, 200335
上海市长宁区沁虹路207号明
基广场B座3楼, 邮编: 200335

Colombia

Husqvarna Colombia S.A.
Calle 18 No. 68 D-31, zona
Industrial de Montevideo
Bogotá, Cundinamarca
Tel. 571 2922700 ext. 105
jairo.salazar@
husqvarna.com.co

Costa Rica

Compania Exim
Euroiberoamericana S.A.
Los Colegios, Moravia,
200 metros al Sur del Colegio
Saint Francis – San José
Phone: (+506) 297 68 83
exim_euro@racsa.co.cr

Croatia

SILK ADRIA d.o.o.
Josipa Lončara 3
10090 Zagreb
Phone: (+385) 1 3794 580
silk.adria@zg.t-com.hr

Cyprus

Med Marketing
17 Digeni Akrita Ave
P.O. Box 27017
1641 Nicosia

Czech Republic

Husqvarna Česko s.r.o.
Türkova 2319/5b
149 00 Praha 4 – Chodov
Bezplatná infolinka:
800 100 425
servis@cz.husqvarna.com

Denmark

GARDENA DANMARK
Lejrvvej 19, st.
3500 Værløse
Tlf.: (+45) 70264770
husqvarna@husqvarna.dk
www.gardena.com/dk

Dominican Republic

BOSQUESA, S.R.L.
Carretera Santiago Licey
Km. 5 ½
Esquina Copal II,
Santiago
Dominican Republic
Phone: (+809) 736-0333
joserbosquesa@claro.net.do

Ecuador

Husqvarna Ecuador S.A.
Arujos E1-181 y 10 de
Agosto Quito, Pichincha
Tel. (+593) 22800739
francisco.jacom@
husqvarna.com.ec

Estonia

Husqvarna Eesti OÜ
Gardena Division
Valdeku 132
Tallinn
11216, Estonia
info@gardena.ee

Finland

Oy Husqvarna Ab
Gardena Division
Lautarhankatu 8 B / PL 3
00581 HELSINKI
info@gardena.fi

France

Husqvarna France
9/11 Allée des pierres mayettes
92635 Gennevilliers Cedex
France
http://www.gardena.com/fr
N° AZUR: 0 810 00 78 23
(Prix d'un appel local)

Georgia

ALD Group
Belashvili 8
1159 Tbilisi

Great Britain

Husqvarna UK Ltd
Preston Road
Aycliffe Industrial Park
Newton Aycliffe
County Durham
DL5 6UP
info.gardena@
husqvarna.co.uk

ГРЕЦΙΑ

ΠΕΠΕ
ΠΕΠΕ ΑΔΕΛΦΟΠΟΥΛΟΥ ΑΕΒΕ
Λεωφ. Αθηνών 92
Αθήνα
T.K. 104 2
Ελλάδα
Τηλ. (+30) 210 5193 100
info@papadopoulos.gr

Hungary

Husqvarna Magyarország Kft.
Ezred u. 1-3
1044 Budapest
Telefon: (+36) 1 251-4161
vevoszolgalat.husqvarna@
husqvarna.hu

Iceland

Ó. Johnson & Kaaber
Tunguhalis 1
110 Reykjavik
ojj@ojk.is

Ireland

Husqvarna UK Ltd
Preston Road
Aycliffe Industrial Park
Newton Aycliffe
County Durham
DL5 6UP
info.gardena@
husqvarna.co.uk

Italy

Husqvarna Italia S.p.A.
Via Santa Vecchia 15
23868 VALMADRERA (L.C.)
Phone: (+39) 0341.203.111
assistenza.italia@
it.husqvarna.com

JAPAN

KAKIUCHI Co. Ltd.
Sumitomo Realty &
Development Kojimachi
BLDG., 8F
5-1 Nibanncyo
Chiyoda-ku
Tokyo 102-0084
Phone: (+81) 33 264 4721
m_ishihara@kaku-ichi.co.jp

Kazakhstan

LAMED Ltd.
155/1, Tazhibayevoy Str.
050060 Almaty
Ul Schmидt
Abayavenue 3B
110 005 Kostanay

Korea

Kyung Jin Trading CO., LTD.
107-4, SunDuk Bld.,
YangJae-dong,
Seochu-gu,
Seoul, (zipcode: 137-891)
Phone: (+82) (0)2 574-6300

Kyrgyzstan

Alye Maki
av. Moladaya Guardir J 3
720014
Bishkek

Latvia

Husqvarna Latvija SIA
Gardena Division
Ulbrokas 19A
LV-1021 Riga
info@gardena.lv

Lithuania

UAB Husqvarna Lietuva
Gardena Division
Atėities pl. 77C
LT-52104 Kaunas
info@gardena.lt

Luxembourg

Magasins Jules Neuberg
33 rue Jacques Stas
Luxembourg-Gasperich 2549
Case Postale No. 12
Luxembourg 2010
Phone: (+352) 40 14 01
api@neuberg.lu

Mexico

AFOSA
Av. Lopez Mateos Sur # 5019
Col. La Calma 45070
Zapopan, Jalisco
Mexico
Phone: (+52) 33 3818-3434
icornejo@afosa.com.mx

Moldova

Comvel S.R.L.
290A Muncesti Str.
2002 Chisinau

Netherlands

Husqvarna Nederland B.V.
GARDENA Division
Postbus 50131
1305 AC ALMERE
Phone: (+31) 36 521 00 10
info@gardena.nl

Neth. Antilles

Jonka Enterprises N.V.
Sta. Rosa Weg 196
P.O. Box 8200
Curaçao
Phone: (+599) 9 767 66 55
pgm@jonka.com

New Zealand

Husqvarna New Zealand Ltd.
PO Box 76-437
Manukau City 2241
Phone: (+64) (0) 9 9202410
support.nz@husqvarna.co.nz

Norway

Husqvarna Norge AS
Gardena Division
Trøskensveien 36
1708 Sarpsborg
Tel: 69 10 47 00
www.gardena.no

Peru

Husqvarna Perú S.A.
Jr. Ramón Cárcamo 710
Lima 1
Tel: (+51) 1 3320400 ext. 416
juan.remuzgo@
husqvarna.com

Poland

Husqvarna
Poland Spółka z o.o.
ul. Wysockiego 15 b
03-371 Warszawa
Phone: (+48) 22 330 96 00
gardena@husqvarna.com.pl

Portugal

Husqvarna Portugal, SA
Lagoa – Albarraque
2635 – 595 Rio de Mouro
Tel.: (+351) 21 922 85 30
Fax: (+351) 21 922 85 36
info@gardena.pt

Romania

Madex International Srl
Soseaua Odaii 117-123,
RO 013603 Bucuresti, S 1
Phone: (+40) 21 352.76.03
madex@mes.ro

Russia / Россия

ООО „Хускварна“
141400, Московская обл.,
г. Химки,
улица Ленинградская,
владение 39, стр.6
Бизнес Центр
„Химки Бизнес Парк“,
помещение 0B02.04
http://www.gardena.ru

Serbia

Domel d.o.o.
Autoput za Novi Sad bb
11273 Belgrade
Phone: (+381) 118 488 88 12
miroslav.vejina@domel.rs

Singapore

Hy-Ray PRIVATE LIMITED
40 Jalan Pemimpin
#02-09 Tat Ann Building
Singapore 577185
Phone: (+65) 6253 2277
shying@hyray.com.sg

Slovak Republic

Husqvarna Česko s.r.o.
Türkova 2319/5b
149 00 Praha 4 – Chodov
Bezplatná infolinka:
800 154 044
servis@sk.husqvarna.com

Slovenia

Husqvarna Austria GmbH
Industriezeile 36
4010 Linz
Tel.: (+43) 732 77 01 01-485
service.gardena@
husqvarnagroup.com

South Africa

Husqvarna
Husqvarna (Pty) Ltd
Postnet Suite 250
Private Bag X6,
Cascades, 3202
South Africa
Phone: (+27) 33 846 9700
info@gardena.co.za

Spain

Husqvarna España S.A.
Calle de Rivas n° 10
28052 Madrid
Phone: (+34) 91 708 05 00
atencioncliente@gardena.es

Switzerland

Agrofix n.v.
Verlengde Hogestraat # 22
Binne
Phone: (+597) 472426
agrofix@sr.net
Pobox : 2006
Paramaribo
Suriname – South America

Sweden

Husqvarna AB
Gardena Division
S-561 82 Huskvarna
info@gardena.se

Switzerland / Schweiz

Husqvarna Schweiz AG
Consumer Products
Industriestrasse 10
5506 Mägenwil
Phone: (+41) (0) 62 887 37 90
info@gardena.ch

Turkey

Dost Bahçe Diş Ticaret
Müesseslik A.Ş
Yunus Mah. Adil Sok. No:3
İç Kapı No: 1 Kartal
34873 İstanbul
Phone: (+90) 216 38 93 939
info@dosbahce.com.tr

Ukraine / Україна

ТОВ „Хускварна Україна“
вул. Васильківська, 34,
офіс 204-г
03022, Київ
Тел. (+38) 044 498 39 02
info@gardena.ua

Uruguay

FELI SA
Entre Ríos 1083 CP 11800
Montevideo – Uruguay
Tel: (+598) 22 03 18 44
info@felisa.com.uy

Venezuela

Corporación Casa y Jardín C.A.
Av. Caroní, Edif. Trezmen, PB.
Colinas de Bello Monte,
1050 Caracas.
Tlf: (+58) 212 992 33 22
info@casayjardin.net.ve

9860-20.960.01/0917
© GARDENA
Manufacturing GmbH
D-89070 Ulm
http://www.gardena.com