

GARDENA Elektro-Rasenmäher PowerMax 1400/34 Art.-Nr. 5034

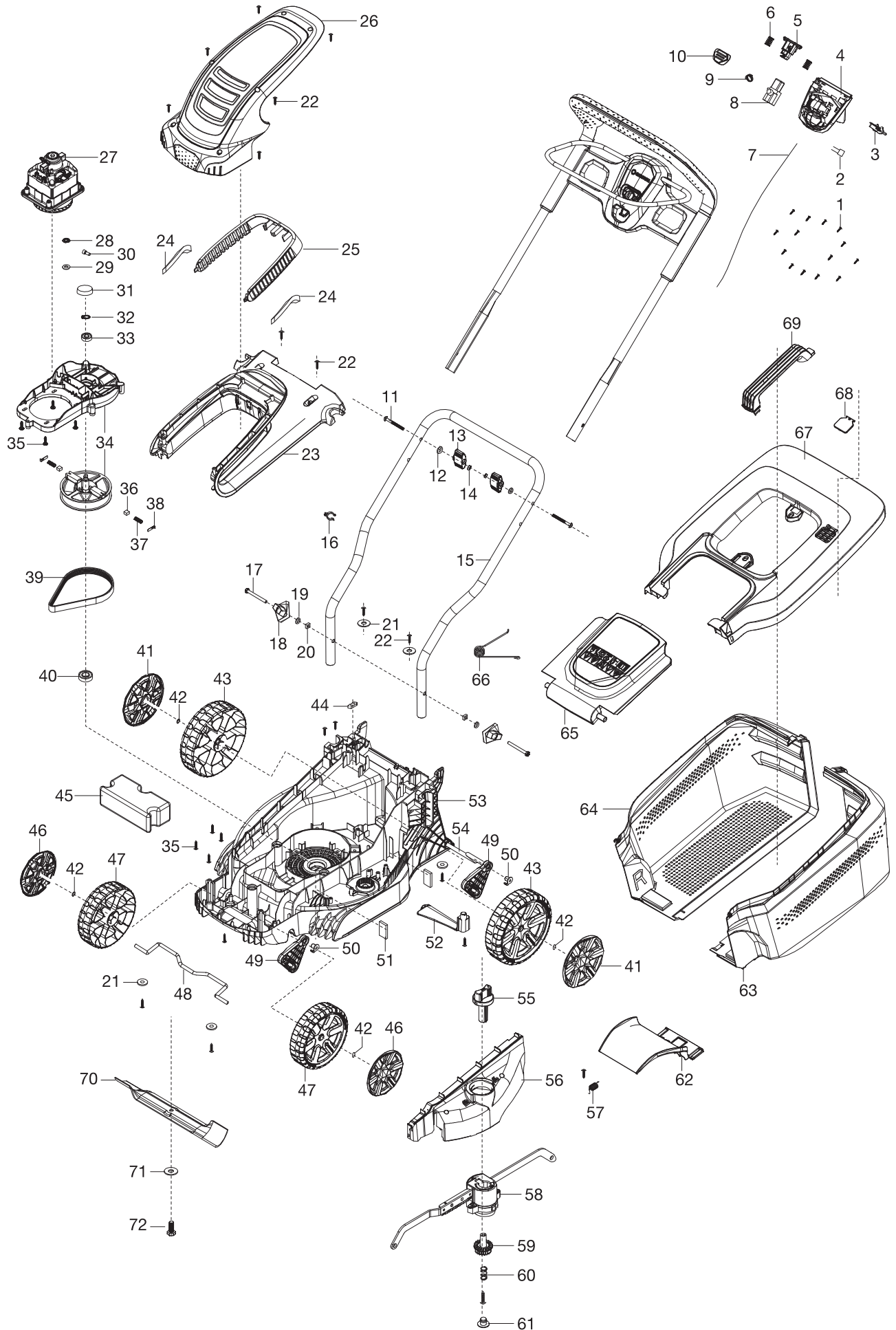


Bild Nr. Picture No.	Ersatzteil-Nr. Spare Part No.	Bezeichnung	Description	Désignation
Art. 5034		Elektro-Rasenmäher PowerMax 1400/34	Electric Lawnmower PowerMax 1400/34	Tondeuse électrique PowerMax 1400/34
1,22	5032-00.600.67	Schraube ST4x16 T20	Screw ST4x16 T20	Vis ST4x16 T20
2	5032-00.630.51	Kondensator	Capacitor	Condensateur
3	5032-00.631.00	Stift	Pin	Goupille
4	5032-00.630.01	Abdeckung	Cover	Couvercle
5	5034-00.620.02	Knopf	Knob	Bouton
6	5034-00.620.50	Feder	Spring	Ressort
7	5034-00.621.00	Kabel	Wire	Câble
8	5032-00.630.50	Schalter	Switch	Interrupteur
9	5032-00.630.53	Feder	Spring	Ressort
10	5032-00.630.05	Knopf	Button	Bouton
11	5032-00.600.66	Bolzen	Bolt	Boulon
12,19	5032-00.600.71	Scheibe	Washer	Disque
13,14	5032-00.670.00	Flügelmutter	Wing nut	Écrou à oreilles
15	5034-00.600.53	Holm Unterteil	Lower Handle bar	Guidon partie inferieure
16	5032-00.600.17	Kabelführung	Cable clip	Guide-câble
17,18	5034-00.630.00	Flügelmutter, kpl.	Wing nut, cpl.	Écrou à oreilles, cpl.
19	5032-00.600.71	Scheibe	Washer	Disque
20	5032-00.600.68	Mutter	Nut	Ecrou
21	5032-00.600.52	Scheibe	Washer	Disque
24	5032-00.640.50	Filter	Filter	Filtre
27	5034-00.610.50	Motor	Motor	Moteur
29	5032-00.610.56	Scheibe	Washer	Disque
31	5032-00.610.02	Abdeckung	Cover	Couvercle
32	5032-00.610.52	Clip	Clip	Clip de fixation
33	5032-00.610.50	Lager	Bearing	Palier
32-38	5034-00.901.00	Motoraufnahme, kpl.	Motor admission, assy.	Admission de moteur, cpl.
35	5032-00.610.55	Schraube	Screw	Vis
36	5034-00.610.53	Bremskohle	Block brake	Charbon
37	5034-00.610.54	Feder	Spring	Ressort
38	5034-00.610.56	Stift	Pin	Goupille
39	5034-00.610.52	Riemen	Belt	Courroie
40	5032-00.610.51	Lager	Bearing	Palier
41	5034-00.600.03	Radkappe hinten	Wheel cover, back	Enjoliveur de roue arrière
42	5034-00.600.54	Scheibe Starlock	Washer Starlock	Disque Starlock
43	5032-00.600.05	Hinterrad	Rear wheel	Roue arrière
44	5032-00.600.12	Kabelklemme	Cable clip	Serre-câble
46	5034-00.600.02	Radkappe vorne	Wheel cover, front	Enjoliveur de roue avant
47	5032-00.600.04	Vorderrad	Front wheel	Roue avant
49	5032-00.600.03	Abstandstück	Spacer	Entretoise
50	5032-00.600.09	Lagerbuchse	Pivot pin	Coussinet
51	5032-00.600.60	Filter	Filter	Filtre
52	5032-00.600.02	Gehäusestrebe	Housing rod	Renforcement de carter
53	5034-00.600.01	Gehäuse	Housing	Carter
55	5032-00.600.11	Drücker Höhenverstellung	Knob Height Adjust	Bouton réglage d'hauteur
56	5032-00.600.10	Abdeckung	Cover	Couvercle
57	5032-00.600.59	Torsionsfeder	Torsion spring	Ressort à torsion
58	5032-00.620.00	Höhenverstellung kpl.	Arm height adjust cpl.	Réglage d'hauteur, cpl.
59	5032-00.600.07	Zahnrad	Gear wheel	Pignon
60	5032-00.600.58	Torsionsfeder	Torsion spring	Ressort à torsion
61	5032-00.600.69	Stopfen	Plug	Bouchon de fermeture
62	5032-00.600.15	Zunge	Slide lock	Disque d'arrêt
63	5034-00.600.04	Grasfangkorb links	Grass catcher left	Sac de ramassage gauche
64	5034-00.600.05	Grasfangkorb rechts	Grass catcher right	Sac de ramassage droite
65	5032-00.600.13	Heckklappe	Safety flap	Hayon
66	5032-00.600.64	Feder	Spring	Ressort
67,68	5032-00.650.00	Korbdeckel	Basket cover	Couvercle de panier
69	5032-00.650.03	Tragegriff	Carrying handle	Poignée de transport
70	4101-00.701.00	Ersatzmesser (Art. 4101-20)	Blade (Art. 4101-20)	Lame (Réf. 4101-20)
71	5032-00.600.70	Scheibe	Washer	Disque
72	5032-00.600.56	Messerbolzen	Blade bolt	Boulon de lame
	5034-00.902.00	Polybeutel	Accessory bag	Sachet d'accessoires
		Nur die aufgeführten Teile sind lieferbar!	Only the mentioned spare parts are available!	Seules les pièces indiquées sont disponibles!

Achtung!! Die Instandsetzung von Elektrogeräten darf nur von einer Elektrofachkraft unter Berücksichtigung der gesetzlichen Vorschriften durchgeführt werden.
Attention!! The repair of electrical products must only be carried out by a qualified electrician in accordance with legal regulations.
Attention!! La réparation des produits électriques ne doit être effectuée que par un électricien qualifié conformément aux dispositions légales.