

3000/4 eco Art. 1753

D Betriebsanleitung
Hauswasserwerk

GB Operating Instructions
Pressure Tank Unit

F Mode d'emploi
Groupe de surpression

NL Gebruiksaanwijzing
Hydrofoorpomp

S Bruksanvisning
Hydroföropump

DK Brugsanvisning
Husvandværk

FI Käyttöohje
Painevesiyksikkö

N Bruksanvisning
Trykktank

I Istruzioni per l'uso
Autoclave

E Instrucciones de empleo
Estación de Bombeo con Calderín

P Manual de instruções
Bomba doméstica

PL Instrukcja obsługi
Zestaw hydroforowy

H Használati utasítás
Házi vízellátó

CZ Návod k obsluze
Domácí vodárna

SK Návod na obsluhu
Domáca vodáreň

GR Οδηγίες χρήσης
Πιεστικό με βαρέλι

RUS Инструкция по эксплуатации
Станция бытового водоснабжения автоматическая

SLO Navodilo za uporabo
Hišna vodna črpalka

HR Upute za uporabu
Kućni hidroforska pumpa

SRB Uputstvo za rad
BIH Kućna hidroforska pumpa

UA Інструкція з експлуатації
Домова водопровідна станція

RO Instrucțiuni de utilizare
Hidrofor cu rezervor

TR Kullanma Kılavuzu
Konut Suyu Tertibatı

BG Инструкция за експлоатация
Хидрофорна уредба с разширителен съд

AL Manual përdorimi
Impiant uji për shtëpi

EST Kasutusjuhend
Hüdrofooriga veeautomaat

LT Eksploatavimo instrukcija
Siurblys su slėgio rezervuaru

LV Lietošanas instrukcija
Spiedtvertnes ierīce

GARDENA Házi vízellátó 3000/4 eco



Ez az eredeti német használati utasítás fordítása.

Kérjük, olvassa el figyelmesen az üzemeltetési utasítást és vegye figyelembe a benne lévő útmutatásokat. Ennek az üzemeltetési utasításnak a segítségével ismerje meg a terméket, annak helyes használatát valamint a biztonsági útmutatásokat.



Soha ne használja a készüléket fáradtan, betegen vagy alkohol, kábítószer, ill. gyógyszer hatása alatt áll.

8 éves kor feletti gyermekek, valamint csökkent fizikai, érzékszervi vagy mentális képességekkel élő, vagy hiányos tapasztalatokkal és tudással rendelkező személyek a készüléket csak másik személy felügyelete mellett, vagy olyan esetben használhatják, ha megfelelő eligazítást kapnak a készülék biztonságos működtetéséről, és megértik az abból eredő veszélyeket. Gyermekeknek tilos játszani a készülékkel. Gyermekek felügyelet nélkül nem végezhetnek tisztítást vagy felhasználó általi karbantartást. A készülék használatát csak 16 éven felüli fiatalok számára ajánljuk.

→ Kérjük, hogy gondosan őrizze meg ezt az üzemeltetési utasítást.

Tartalomjegyzék:

1. Az Ön által vásárolt GARDENA házi vízellátó alkalmazási területe	117
2. Biztonsági utasítások	118
3. Üzembehelyezés	119
4. Kezelés	121
5. Tárolás	122
6. Karbantartás	122
7. Üzemzavarok megszüntetése	123
8. Kapható tartozékok	125
9. Műszaki adatok	125
10. Szerviz/garancia	126

1. Az Ön által vásárolt GARDENA házi vízellátó alkalmazási területe

Rendeltetészerű használat:

A GARDENA házi vízellátó berendezés házban és hobbi kertekben történő magáncélú használatra lett tervezve nem pedig közterületi parkok öntöző készülékeinek és -rendszereinek üzemszerű vizel-látására.

Szállított folyadékok:

A GARDENA házi vízellátó berendezést egyaránt lehet esővíz, vezetékes víz és klórtartalmú uszodai víz továbbítására használni.

Figyelem:



A GARDENA házi vízellátó berendezés nem alkalmas tartós üzemre (pl.: ipari alkalmazás, tartós cirkulációs üzem). Nem alkalmas savak, könnyen gyúlékony, robbanékony, agresszív anyagok (pl.: benzin, petróleum, nitro-oldatok), továbbá sós víz és élelmiszer szállítására. A szállított folyadék hőmérséklete nem haladhatja meg a 35 °C-t.

2. Biztonsági utasítások

Elektromos biztonság



VIGYÁZAT! Áramütés veszélye!

Az elektromos készülékek alkalmazása balesetveszélyes!

→ Töltés előtt, üzemen kívül helyezés után, üzemzavarok elhárítása esetén és karbantartás előtt húzza ki a csatlakozó aljzatból.

Vigyázat: A szivattyú használata csak akkor megengedett, ha a szivattyú egy hibaáram védelmi kapcsolón (FI-relén keresztül van működtetve (DIN VDE 0100-702).

A szivattyút stabilan száraz helyen kell elhelyezni, a medence peremétől távolabb.

A szivattyú működése közben emberek a vízben nem tartózkodhatnak.

→ Kérjük villanyszerelő szakember tanácsát.

A hálózati csatlakozó és a hosszabító vezetékek nem lehetnek szűkebb keresztmetszetűek, mint a H05RN-F jelzésű (VDE szerinti) gumitömlős vezetékek.

A vezetéket óvja hőtől, olajtól és éles szegélyektől.

A típuscímkén található adatok egyezzenek meg a hálózati jellemzőkkel.

Kérjük, a szivattyút soha ne a vezetéknél fogva emelje fel és ne ennél fogva rántsa ki a konnektorból.

→ Ha megrongálódott a készülék hálózati csatlakozóvezetéke, azt a gyártóval vagy a Vevőszolgálatával, ill. szakemberrel kell kicseréltetni, nehogy veszélyhelyzet álljon elő.

Ausztáriában

Ausztáriában a villamos csatlakozás a következő szabványoknak kell megfeleljen: ÖVE-EM 42, T2 (2000)/1979 § 22, §2022.1. Ezért a szivattyúkat úszómedencékhez és kerti tavakhoz történő alkalmazás esetén csak leválasztó transzformátoron keresztül szabad üzemeltetni.

→ Kérjük forduljon villamos szakemberhez.

Svájcban

Svájcban azokat a mobil berendezéseket, amelyeket a szabadban használnak, hibaáram védőkapcsolón keresztül kell bekötni.

Általános utasítások



Sérülésveszély a forró víz miatt!

Meghibásodott nyomáskapcsoló esetén, vagy ha nem jut be víz a szívóoldalon, a szivattyúban található víz felforrósodhat, amelynek következtében a forró víz kilépéskor sérüléseket okozhat.

A szivattyú egy hőbiztosítóval van ellátva, amely a szivattyút magas vízhőmérséklet esetén (kb. 65 °C) kikapcsolja.

→ Hőmérséklet által kioldott lekapcsolás esetén a szivattyút a házi biztosítékon keresztül válassza le a hálózatról, a vizet hagyja lehűlni (kb. 10 – 15 perc) és az újabb üzembe helyezés előtt biztosítsa a víz szívóoldali hozzáférést.

→ Használat előtt szemrevételezze, hogy a hálózati csatlakozó és a vezetékek nincsenek-e meghibásodva.

Sérült szivattyút ne üzemeltessen.

→ Meghibásodás esetén vizsgáltassa meg a szivattyút a GARDENA szervizben, vagy villanyszerelő szakemberrel.

Óvja a szivattyút az esővíztől, nedves, vizes környezettől.

Ügyeljen mindig arra, hogy a szívócső a szállított folyadék szintje alatt legyen.

A szivattyút nem szabad sem szárazon, sem pedig lezárt szívócsonkkal járítani.

→ Használat előtt mindig kioldja a szivattyút kb. 2 – 3 l folyadékkal.

A szállított folyadékban lévő homok és egyéb sűrűlő agyagok a szivattyú gyorsabb elhasználódásához, a teljesítmény csökkenéséhez vezetnek.

A szivattyú házi vízellátóként történő használatakor be kell tartani a helyi vízügyi és szennyvízkezelő hatóság előírásait. Ezenkívül be kell tartani a DIN 1988 előírásait is.

→ Szükség esetén kérjen tájékoztatást az illetékes Közegészségügyi és Járványügyi Állomástól is.

Veszély! A készülék az üzemelés során elektromágneses mezőt hoz létre. Ez a mező bizonyos körülmények között kölcsönhatásba léphet az aktív vagy passzív orvosi implantátumokkal. A súlyos vagy halálos kimenetelű sérülések elkerülése érdekében azt javasoljuk, hogy az

orvosi implantátummal rendelkező személyek a készülék üzemeltetése előtt kérdezzék meg orvosukat, vagy az implantátum gyártóját.

Veszély! Szereléskor tartsa távol a kisgyermek-

eket. A szerelés során lenyelhetnek apró alkatrészeket, és a fulladás veszélye is fennáll a nejlonzacskó miatt.

3. Üzembehelyezés

A házi vízellátó telepítése:

A telepítési hely stabil és száraz kell legyen, amely biztonságos felfekvést biztosít a házi vízellátó számára.

→ A házi vízellátót úgy kell elhelyezni, hogy közte és a szállított közeg között biztonságos távolság legyen.

A szivattyút alacsony pártartalmú és megfelelően szellőztetett helyiségben, a szellőzőnyílások közelében kell elhelyezni.

A szivattyú és a fal között a távolság legyen legalább 5 cm.

A szivattyút semmiféle szennyeződést (pl. homokot vagy földet) nem szívhat be szellőzőnyílásokon keresztül.

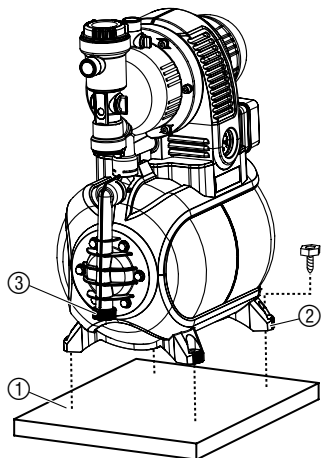
A házi vízellátót fix módon kell telepíteni:

→ A házi vízellátót mind a 4 lábától ② egy szilárd alaplata ① lehet csavarozni.

A rezgésekben szegény, csendes futás érdekében, alternatív megoldásként a GARDENA szervízen keresztül rugós lábak is kaphatók (cikksz. 1753-00.901.00).

Úgy telepítse a házi vízellátót, hogy a szivattyú vagy a berendezés leeresztése céljából egy megfelelő méretű felfogóedényt lehessen tenni a leeresztő csavar alá ③.

Lehetőség szerint magasabbra helyezze a szivattyút a szállítandó folyadékra. Amennyiben ez nem lehetséges, telepítsen a szivattyú és a szívócső közé egy vákuumálló szelepet (pl. a beépített szűrő tisztítására).

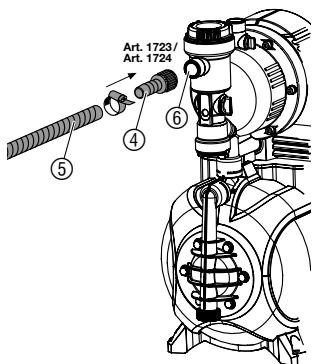


A szivattyú helyhez kötött beltéri házi vízellátás céljából való felszerelése esetén, a zajok csökkentése, valamint a nyomáslökések okozta sérülések elkerülése érdekében a szivattyút ne rögzített merev csövekkel, hanem tömlők segítségével csatlakoztassa a csőrendszerhez.

Véglegesen beszerelt szivattyúkhöz szívó- és nyomóoldalra egyaránt szereljen alkalmas szelepet. Fontos karbantartási és tisztítási munkákhoz.

A csatlakozóelemeket a szívó- és nyomóoldalon csak kézzel szabad meghúzni.

Tömlőcsatlakozás a szívóoldalon:



A szívóoldalon vákuumálló szívócsövet használjon, égszivárgás-mentesen, pl:

- GARDENA szívókészletet **cikksz. 1411/1418/1412** vagy
- GARDENA szívótömlőt vert kutakhoz **cikksz. 1729**.

→ A szívócsövet (5) csatlakoztassa a szivattyú szívóoldali csatlakozójára (6).

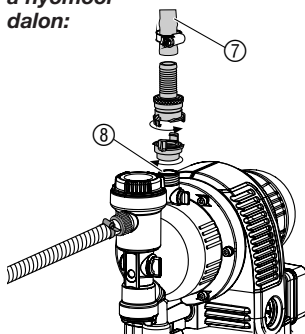
A szívócsövet (5) menetelt csatlakozó nélkül egy csatlakozóelemmel rögzítse (pl. **1723/1724. cikksz.**) (4) a szívóoldali csatlakozóra és zárja le légmentesen.

Az újrabeszívási idő csökkentése érdekében ajánlott a visszafolyás-gátlóval ellátott szívócső használata, mely a házi vízellátás kikapcsolása után is megakadályozza a szívócső kiürülését.

A 4 méternél nagyobb szívómagasságnál a szivattyút mentesítse a szívócső súlyától a szívócső (5) pótlólagos rögzítésével, (pl. egy faállványhoz).

A szállítóközeg nagyon finom szennyeződése esetén ajánljuk a **GARDENA előszűrő (cikksz. 1730/1731)** használatát.

Tömlőcsatlakoztatás a nyomóoldalon:



Megjegyzés:

GARDENA nyomásálló tömlőket kell használni, 19 mm-es (3/4") átmérőjű, az összekapcsoláshoz pedig 33,3 mm-es (G1) belső menetes GARDENA gyorscsatlakozókat, **cikkszám: 7109**, és a GARDENA szívó- és magasnyomású csatlakozót, **cikkszám: 7120**, 19 mm-es (3/4") tömlőkhöz, valamint egy GARDENA csőbilincset, **cikkszám: 7192**.

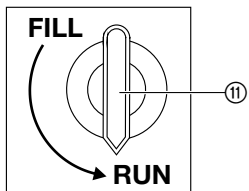
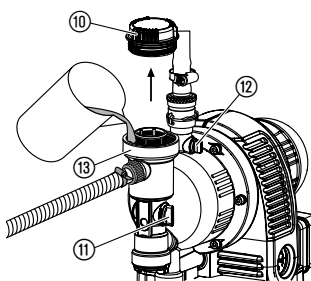
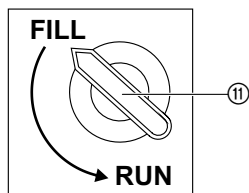
Semmi esetben sem szabad olyan tömlőket használni, amelyet a szivattyú össze tud szívni.

→ A nyomótömlőt (7) a csatlakozóval a nyomó oldalon (8) rögzítse.

→ Javaslát: Rögzített csövek esetén a csöveket felszálló csőként kell felszerelni, hogy a nyomásoldalon a víz vissza tudjon folyni a szivattyúba.

4. Kezelés

A házi vízellátó indítása:



ECO-kapcsoló:



Útmutatás az esőztető berendezés használatához:



VIGYÁZAT! Áramütés veszélye!

→ A feltöltés előtt húzza ki a hálózati csatlakozódugót az aljzatból.

FIGYELEM! Szivattyú szárazonfutása!

→ A szárazon futás elkerülése érdekében a szivattyút minden újraindítás előtt töltsse fel színültig (kb. 2 – 3 l) folyadékkal.

1. Betöltőnyílás fedelét ⑩ kézzel csavarja le.
2. Állítsa **FILL**-ra a forgókapcsolót ⑪.
A beépített visszacsapó szelep kinyit.
3. Nyissa ki a légtelenítőt ⑫.
4. A nyomóvezetéken található esetleges szelepeket (csatlakoztatott készülékek, vízstopp) nyissa ki majd ürítse ki a maradék vizet a nyomótömlőből, hogy a levegő feltöltéskor és szíváskor távozni tudjon.
5. Töltsön be lassan (kb. 2 – 3 l) szivattyúzandó folyadékot a betöltőcszonkon ⑬ keresztül, míg a légtelenítőnél ⑫ meg nem jelenik a víz.
6. Csavarja vissza ütközésig a szűrőkamra fedelét ⑩.
7. **Zárja le a szellőzőt ⑫, és állítsa a kikapcsolási nyomást ⑪ RUN helyzetbe.**
8. **Csatlakoztassa a hálózati dugót egy 230 V AC hálózati aljzatba. Figyelem! A szivattyú azonnal elindul!**

A maximális nyomás elérése után a szivattyú automatikusan kikapcsol. Ha a nyomás a vízelvétel következtében a minimális nyomás értéke alá csökken, akkor a szivattyú automatikusan bekapcsol.

A megadott 8 m maximális szívómagasságot a készülék csak abban az esetben éri el, ha a szivattyút előzőleg színültig tölti a szállítandó folyadékkal, és eközben illetve az önfelszívás folyamata alatt a szívótömlőt olyan magasan tartja, hogy a szivattyúba töltött folyadék nem folyik ki. Feltöltött, és visszacsapó szeleppel felszerelt szívótömlő esetén nem szükséges a nyomótömlőt a magasba tartani.

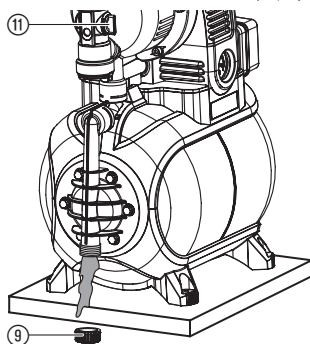
Az energiamegtakarítás érdekében (ez akár 15%-ot is elérhet), esetől függően a szivattyú kikapcsolási nyomását fokozatmentesen állítani lehet az **ECO** és **MAX** érték között. (Az **ECO** és **MAX** közötti nyomáskülönbség kb. 1 bar).

→Az **ECO**-forgókapcsolót ⑭ forgassa a kívánt állásba.

Az esőztető berendezés hozamától függően a szivattyú automatikus ki- és bekapcsolásai az esőztetés egyenletlenségéhez vezethetnek.

5. Tárolás

Üzemen kívül helyezés:

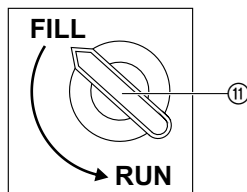


Hulladékelhelyezés:
(az RL 2012/19/EU szerint)



Fagyveszély esetén a házi vízellátót ki kell üríteni és fagymentes helyen kell tárolni. A telepítési hely gyerekek számára nem szabad, hogy hozzáférhető legyen.

1. Húzza ki a szivattyú hálózati csatlakozó dugóját az aljzatból.
2. Állítsa **FILL**-ra a forgókapcsolót ⑪.
3. Nyissa ki a nyomóoldali fogyasztókat.
4. A zárdugót ⑨ csavarja le és engedje le a vizet.
5. A házi vízellátó berendezést fagymentes és száraz helyen kell tárolni.



A készülék nem helyezhető el a normál hulladékban, hanem szakszerű módon kell ártalmatlanítani.

→ Fontos: A készüléket az Ön helyi hulladékelhelyező udvarában kell leadni.

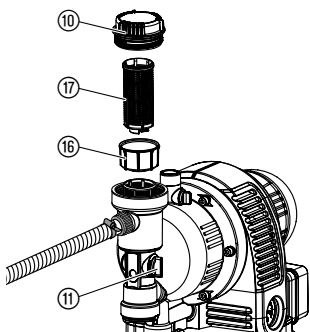
6. Karbantartás



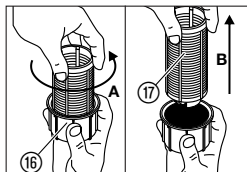
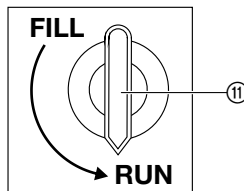
VIGYÁZAT! Áramütés veszélye!

→ Karbantartás előtt húzzuk ki a hálózati csatlakozót.

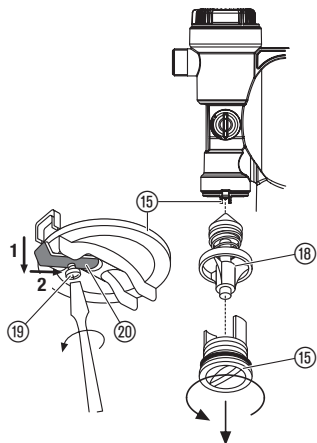
A szívószűrő tisztítása:



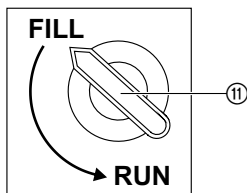
1. Állítsa **RUN**-ra a forgókapcsolót ⑪.
2. Szükség esetén zárja el a szelepeket a szívóoldalon.
3. A szűrőkamra fedelét ⑩ csavarja le.
4. A szűrőt függőlegesen ⑬ ⑭ húzza ki felfelé.
5. Az edényt ⑮ fogja meg, és a szűrőt ⑯ az óramutató járásával ellentétesen forgassa **A** és húzza ki **B** (bajonettzár).
6. Tisztítsa ki az edényt ⑮ folyó víz alatt, a szűrőt ⑯ pedig egy puha kefével.
7. A szűrőt fordított sorrendben szerelje vissza.



Visszacsapó szelep tisztítása:



1. Állítsa FILL-ra a forgókapcsolót ⑪.
2. Szükség esetén zárja el a szelepeket a szívóoldalon.
3. Nyisson ki minden csatlakozást a nyomóoldalon, hogy a nyomóoldal nyomás nélkül maradjon.
4. A zárdugót ⑨ csavarja le és engedje le a vizet (lásd az 5. Tárolás "Üzemen kívül helyezés" fejezetben).
5. Engedje meg a csavart ⑲ és tolja hátra felfelé a rovátkába a tartót ⑳.
6. A visszacsapó szelep fedelét ⑮ is (esetleg egy megfelelő szerszámmal) csavarja ki.
7. Vegye ki a szeleptestet ⑱ és folyó víz alatt tisztítsa meg.
8. Fordított sorrendben szerelje vissza.
9. Indítsa el ismét be a házi vízellátót (lásd.4. Kezelés).



7. Üzemzavarok megszüntetése



VIGYÁZAT! Áramütés veszélye!

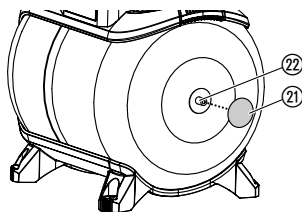
→ Hibaelhárítás előtt húzza ki a hálózati csatlakozót az aljzatból.

A szivattyú elektromos részein kizárólag a GARDENA szerviz végezhet javításokat.

Üzemzavar	Lehetséges ok	Javítás
A szivattyú nem szív.	A forgókapcsoló nincs RUN helyzetbe állítva.	→ Indítsa újra a szivattyút (lásd 4. Kezelés).
	A szivattyú valamelyik szívóoldali csatlakozásánál levegőt szív.	→ Ellenőrizze az összes csatlakozást a szívóoldalon és szükség esetén légtömörmően tömítse le.
	A szivattyú nincs megfelelő mértékben feltöltve a szállítandó folyadékkal.	→ Töltse meg a szivattyút és bizonyosodjon meg arról, hogy a víz vissza tud folyni a nyomóvezetéken (lásd 4. Kezelés).
	A levegő nem tud eltávozni a nyomóoldalon, mert az elvételi helyek le vannak zárva.	→ Nyissa ki az elvételi helyeket a nyomóoldalon.
	A szivótömlő vége nem ér bele a vízbe, nincs beépítve vagy tömítetlen a visszafolyás gátló szelep (lábszelep) a szivóvezeték végén, meg van törve a szivótömlő, a csatlakozások tömítetlenek vagy a szivószűrő eldugult.	→ Ellenőrizze a teljes szivótömlő tömítettségét a szívási helytől a szivattyúig, szükség esetén szüntesse meg a tömítetlenséget. Biztosítsa a szívóoldali vízellátást. Szükség esetén tisztítsa meg a szivószűrőt.

Üzemzavar	Lehetséges ok	Javítás
A szivattyú motor nem indul el vagy hirtelen leáll működés közben.	A hálózati csatlakozódugó nincs bedugva.	→ A csatlakozódugót dugja be egy hálózati aljzatba (230 V AC).
	Áramkimaradás.	→ Ellenőrizze a biztosítékokat és a vezetékeket.
	A hővédő kapcsoló kioldott (a szivattyú felforrósodott).	→ Gondoskodjon az elegendő szellőzéstől és a szivattyút hagyja kb. 15 percre lehűlni. Húzza ki majd indítsa újra a szivattyút (lásd 4. Kezelés).
A szivattyú motorja jár, de a szállított mennyiség vagy a nyomás hirtelen visszaesik.	Tömítetlenség a szívóoldalon.	→ Szüntesse meg a tömítetlenséget.
	A szivattyú bemeneti oldalán túl kevés a víz.	→ Fojtsa le a szivattyút a nyomóoldalon, hogy a szívóoldali szállítómennyiség a nyomóoldal szállítómennyiségéhez illeszkedjen.
	A szívócső végén a szívósűrítő, visszacsapó szelep vagy a visszafolyás gátló el van dugulva.	→ Tisztítsa meg a szívósűrítőt, visszacsapó szelepet, ill. a visszafolyás gátlót.
A szivattyú túl gyakran kapcsol be és ki.	Szivárgás a nyomásoldalon	→ A nyomásoldalt ellenőrizze le szivárgásra és szükség esetén szüntesse meg a szivárgást.
	A tartályban lévő nyomás túl kicsi.	→ Töltse utána a tárolótartályban lévő levegőt (lásd alább).
	A tartály membránja megsérült.	→ Lépjen kapcsolatba a GARDENA szervizzel.
	A forgókapcsoló nincs a RUN helyzetbe állítva.	→ A forgókapcsolót állítsa teljesen a RUN állásba.
A szivattyú a kikapcsolás előtt többször be- és kikapcsol.	Nyomásingadozások a felszereléstől függően.	→ Az ECO-kapcsolót forgassa kicsit a MAX irányába.
A szivattyú a vízvételezést követően nem kapcsol ki	A nyomás nem éri el a kikapcsolási értéket.	→ Az ECO-kapcsolót forgassa el az ECO irányába.

A levegő utántöltése a tárolótartályba:



A tárolótartályban lévő nyomás kb. 1,0 bár kell, hogy legyen.

A levegő utántöltéséhez egy nyomásmérős (manométeres) pumpára/autópumpára van szükség.

1. Csavarozza le a védőfedelelet (21).
2. Nyisson ki minden csatlakozást a nyomóoldalon, hogy a nyomóoldal nyomás nélkül maradjon.
3. Csatlakoztassa a pumpát/autópumpát a tartály szelepeire (22) és addig töltsen a levegőt, amíg a pumpa/autópumpa nyomásmérője kb. 1,0 bárt nem mutat.
4. Csavarozza vissza a védőfedelelet (21).



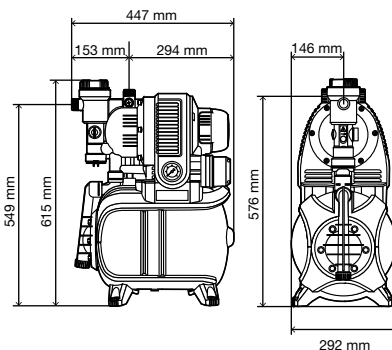
Más üzemzavarok esetén szíveskedjék kapcsolatba lépni a GARDENA szervizzel. Javításokat csak a GARDENA szervizállomásokkal vagy a GARDENA által felhatalmazott szakkereskedőkkel szabad végeztetni.

8. Kapható tartozékok

GARDENA szívótömlők	Megtörés-, és vákuumálló, méterárúként 19 mm (3/4"), 25 mm (1") vagy 32 mm (5/4") átmérővel választható, csatlakozó szerelvények nélkül, vagy fix hosszúságban (cikkszám: 1411/1418), csatlakozó szerelvényekkel együtt.	
GARDENA csatlakozóelemek	A méterárúként kapható szívócső vákuumra ellenálló csatlakoztatásához.	cikksz. 1723/1724
GARDENA szűrő visszacsapó-szeleppel	Szívótömlő méteráru felszereléséhez.	cikksz. 1726/1727
GARDENA szivattyú-előszűrő	Különösen ajánlott homoktartalmú közegek szűrésére.	cikksz. 1730/1731
GARDENA szívótömlő vert kutakhoz	A szivattyú vákuumálló csatlakoztatásához, vert kutakhoz, merev csövekhez. 0,5 m hosszú. Mindkét végén 33,3 mm-es (G 1) belső menettel.	cikksz. 1729
GARDENA rugós lábak (4 x)	Rugós lábak a rezgésmentes, csendes futás érdekében. A GARDENA szerviznél kaphatóak.	cikksz. 1753-00.901.00

9. Műszaki adatok

Típus	3000/4 eco (cikksz. 1753)
Hálózati feszültség	230 V AC/50 Hz
Névleges teljesítmény	650 W
Csatlakozó vezeték	1,5 m H05RN-F
Max. szállított mennyiség	2800 l/h
Max. nyomás / Max. szállítási magasság	4,0 bar / 40 m
Max. szívási magasság	8 m
Bekapcsolási nyomás	1,5 ± 0,1 bár
Kikapcsolási nyomás eco / max.	2,2/3,2 bár
Megengedett belső nyomás (nyomóoldalon):	6 bár
Súly	13,6 kg
Méreték (H x Sz x M)	45 cm x 29 cm x 62 cm
Zajkibocsátás L_{WA}¹⁾ (mért/garantált)	79 dB(A)/80 dB(A)
Tűréshatár K_{WA}¹⁾	2,2 dB(A)



¹⁾ Mérési eljárás RL 2000/14/EG

10. Szerviz/garancia

Szerviz:

Kérjük, vegye fel velünk a kapcsolatot a hátoldalon lévő címen.

Garancia:

A GARDENA Manufacturing GmbH a jelen készülékre 2 év garanciát biztosít (a vásárlás dátumától számítva). Ez a garancia minden olyan lényeges hiányosságra vonatkozik, mely bizonyíthatóan anyag- vagy gyártási hibára vezethető vissza. A garanciális szolgáltatás választásunk szerint lehet a hozzánk beküldött készülék kifogástalan új készülékre való cseréje vagy ingyenes javítása, amennyiben a következő előfeltételek teljesülnek:

- A készüléket szakszerűen és a vevőtájékoztatóban leírtaknak megfelelően kezelték.
- Sem a vevő, sem harmadik személy nem kísérelte meg a készülék javítását.

A járókerék és szűrő kopóalkatrész, ezekre nincs garancia.

Ez a gyártó garancia nem helyettesíti a kereskedővel, eladóval szembeni biztosítási igényeket.

Kérjük, hogy ha nehézségei támadnának a készülékkel, forduljon a szervizünkhöz.

D Produkthaftung

Wir weisen ausdrücklich darauf hin, dass wir nach dem Produkthaftungsgesetz nicht für durch unsere Geräte hervorgerufene Schäden einzustehen haben, sofern diese durch unsachgemäße Reparatur verursacht oder bei einem Teileaustausch nicht unsere originale GARDENA Teile oder von uns freigegebene Teile verwendet wurden und die Reparatur nicht vom GARDENA Service oder dem autorisierten Fachmann durchgeführt wird. Entsprechendes gilt für Ergänzungssteile und Zubehör.

GB Product Liability

We expressly point out that, in accordance with the product liability law, we are not liable for any damage caused by our units if it is due to improper repair or if parts exchanged are not original GARDENA parts or parts approved by us, and, if the repairs were not carried out by a GARDENA Service Centre or an authorised specialist. The same applies to spare parts and accessories.

F Responsabilité

Nous vous signalons expressément que GARDENA n'est pas responsable des dommages causés par ses appareils, dans la mesure où ces dommages seraient causés suite à une réparation non conforme, dans la mesure où, lors d'un échange de pièces, les pièces d'origine GARDENA n'auraient pas été utilisées, ou si la réparation n'a pas été effectuée par le Service Après-Vente GARDENA ou l'un des Centres SAV agréés GARDENA. Ceci est également valable pour tout ajout de pièces et d'accessoires autres que ceux préconisés par GARDENA.

NL Productaansprakelijkheid

Wij wijzen er nadrukkelijk op, dat wij op grond van de wet aansprakelijkheid voor producten niet aansprakelijk zijn voor schade ontstaan door onze apparaten, indien deze door onvakkundige reparatie veroorzaakt zijn, of er bij het uitwisselen van onderdelen geen gebruik gemaakt werd van onze originele GARDENA onderdelen of door ons vrijgegeven onderdelen en de reparatie niet door de GARDENA technische dienst of de bevoegde vakman uitgevoerd werd. Ditzelfde geldt voor extra-onderdelen en accessoires.

S Produktansvar

Tillverkaren är inte ansvarig för skada som orsakats av produkten om skadan beror på att produkten har reparerats felaktigt eller om, vid reparation eller utbyte, andra än Original GARDENA reservdelar har använts. Samma sak gäller för kompletteringsdelar och tillbehör.

DK Produktansvar

Vi gør udtrykkeligt opmærksom på, at vi i henhold til produktansvarsloven ikke er ansvarlige for skader forårsaget af vores udstyr, såfremt det sker på grund af uautoriserede reparationer eller hvis dele er skiftet ud og der ikke er anvendt originale GARDENA dele eller dele godkendt af os, eller hvis reparationerne ikke er udført af GARDENA-service eller en autoriseret fagmand. Det samme gælder for ekstra udstyr og tilbehør.

FI Tuotevastuu

Korostamme nimenomaan, että tuotevastuulain nojalla emme ole vastuussa laitteistamme johtuneista vahingoista, mikäli nämä ovat aiheutuneet epäasianmukaisesta korjauksesta tai osia vaihdettaessa ei ole käytetty alkuperäisiä GARDENA-varaosia tai hyväksymiämme osia ja korjauksen on suorittanut muu kuin GARDENA-huoltokeskus tai valtuuttamamme ammattihenkilö. Tämä pätee myös lisäksiin ja lisävarusteisiin.

I Responsabilità del prodotto

Si rende espressamente noto che, conformemente alla legislazione sulla responsabilità del prodotto, non si risponde di danni causati da nostri articoli se originati da riparazioni eseguite non correttamente o da sostituzioni di parti effettuate con materiale non originale GARDENA o comunque da noi non approvato e, in ogni caso, qualora l'intervento non venga eseguito da un centro assistenza GARDENA o da personale specializzato autorizzato. Lo stesso vale per le parti complementari e gli accessori.

E Responsabilidad de productos

Advertimos que conforme a la ley de responsabilidad de productos no nos responsabilizamos de daños causados por nuestros aparatos, siempre y cuando dichos daños hayan sido originados por arreglos o reparaciones indebidas, por recambios con piezas que no sean piezas originales GARDENA o bien piezas no autorizadas por nosotros, así como en aquellos casos en que la reparación no haya sido efectuada por un Servicio Técnico GARDENA o por un técnico autorizado. Lo mismo es aplicable para las piezas complementarias y accesorios.

P Responsabilidade sobre o produto

Queremos salientar que segundo a lei da responsabilidade do fabricante, nós não nos responsabilizaremos por danos causados pelo nosso equipamento, quando estes ocorrerem em decorrência de reparações inadequadas ou da substituição de peças por peças não originais da GARDENA, ou peças não autorizadas.

A responsabilidade tornar-se-à nula também depois de reparações realizadas por oficinas não autorizadas pela GARDENA. Esta restrição valerá também para peças adicionais e acessórios.

PL Odpowiedzialność za produkt

Zwracamy Państwu uwagę, że nie ponosimy odpowiedzialności za uszkodzenia naszych maszyn, bądź szkody spowodowane ich wadliwym funkcjonowaniem, powstałe na skutek nieprawidłowo przeprowadzonych napraw lub użycia nieoryginalnych części zamiennych. Naprawy winny być przeprowadzane tylko przez punkty serwisowe Husqvarna lub autoryzowane serwisy. Dotyczy to również części uzupełniających i oprzyrządowania.

H Termékszavatosság

Nyomatékosan utalunk arra a tényre, hogy a termékszavatossági törvény szerint nem kell jótállást vállalnunk azokra a károokra, amelyeket nem a mi készülékeink okoztak, ha ezeket álszzerűtlen javítás okozta vagy egy alkatrész kicserélésénél nem a mi eredeti GARDENA alkatrészeinket vagy általunk engedélyezett alkatrészeket használták fel és a javítást nem a GARDENA szerviz vagy egy erre felhatalmazott szakember végezte. Hasonlóképpen érvényes ez a kiegészítő alkatrészekre és tartozékokra is.

CZ Odpovědnost za výrobek

Výslovně upozorňujeme na to, že podle zákona o odpovědnosti za výrobek nenese odpovědnost za škody způsobené našimi přístroji, pokud byly způsobené neodbornou opravou nebo použitím jiných než našich originálních náhradních dílů GARDENA nebo námi schválených dílů a neprovedením opravy servisem GARDENA nebo autorizovaným odborníkem. Odpovídající platí i pro doplňkové díly a příslušenství.

SK Predmet záruky

Upozorňujeme dôrazne na to, že podľa zákona o poskytovaní záruk nezodpovedáme za škody spôsobené našimi výrobkami, v prípade, že boli boli vyvolané neodbornými opravami, výmenou dielcov, ktoré nepatria k originálnym dielom GARDENA alebo neboli nami schválené a rovnako boli spôsobené servisnými zásahmi, ktoré neboli vykonané servisom GARDENA alebo autorizovaným odborníkom. Rovnako to platí pre doplnky a príslušenstvo.

GR Ευθύνη για το προϊόν

Σας υπενθυμίζουμε ρητά, ότι σύμφωνα με το νόμο περί ευθύνης για τα προϊόντα δεν ευθυνόμαστε για ενδεχόμενες βλάβες που προκαλούνται από τις συσκευές μας, εφόσον οφείλονται σε μία ακατάλληλη επισκευή ή σε μια αντικατάσταση τμημάτων για την οποία δεν έχουν χρησιμοποιηθεί τα πρωτότυπα ανταλλακτικά της GARDENA ή τα από μας εγκεκριμένα ανταλλακτικά και σε περίπτωση που δεν εκτελείται η επισκευή από το Τμήμα Εξυπηρέτησης Πελατών της GARDENA ή από έναν εξουσιοδοτημένο εξειδικευμένο τεχνίτη. Το ίδιο ισχύει για εξαρτήματα και συμπληρωματικά τμήματα.

SLO Jamstvo za izdelek

Pismo poudarjamo, da po zakonu jamstva za izdelek nismo odgovorni za škodo, ki bi nastala zaradi uporabe našega izdelka, prav tako tudi ne za škodo ki bi nastala zaradi nepravilnega popravila izdelka ali pri napačni zamenjavi delov, ki niso originalni deli GARDENA ali pri uporabi z naše strani potrjenih delov, ki pa niso bili vgrajeni v servisu GARDENA ali v naši pooblašteni servisni službi. Enako velja tudi za nadomestne dele in opremo.

HR Odgovornost za proizvod

Izričito napominjemo da u skladu sa Zakonom o odgovornosti za proizvode nismo odgovorni za štete uzrokovane našim uređajima ako su one izazvane nestručnim popravkom ili u slučaju zamjene dijelova nisu korišteni originalni GARDENA dijelovi ili dijelovi koje smo odobrili i popravak nije izvršio GARDENA servis ili ovlašteni stručnjak. Isto vrijedi i za dodatne dijelove i pribor.

RO Responsabilitatea legala a produsului

Menționăm în mod expres că, în concordanță cu responsabilitatea legală a produsului, nu suntem răspunzători de nici un accident provocat de produsele noastre dacă se datorează reparării necorespunzătoare sau dacă piesele de schimb nu sunt originale GARDENA sau aprobate de GARDENA, sau dacă reparațiile nu au fost efectuate de un Centru de Service GARDENA sau un specialist autorizat. Aceleași prevederi se aplică și pieselor de schimb și accesoriilor.

BG Отговорност за качество

Изрично подчертаваме, че съгласно закона за отговорност за качество, ние не носим отговорност за вредите причинени от нашите уреди, ако същите са причинени от неправилен ремонт или при подмяната на части не са използвани оригинални части на GARDENA или части одобрени от нас и ремонта не е извършен от сервиз на GARDENA или оторизиран специалист. Същото важи за допълнителните части и принадлежности.

EST Tootevastutus

Juhime teie tähelepanu sellele, et tootevastutusseaduse kohaselt ei vastuta me meie seadmete poolt põhjustatud kahjude eest, kui need on tekkinud asjatundmatu paranduse tagajärjel või kui detaili vahetamisel ei kasutatud GARDENA originaalvaruosi ega meie poolt kasutada lubatud varuosi ja kui parandustöid ei ole teinud GARDENA klienditeenindusspetsialistid ega meie volitatud spetsialistid. Sama kehtib lisadetailide ja tarvikute kohta.

LT Atsakomybė už produkciją

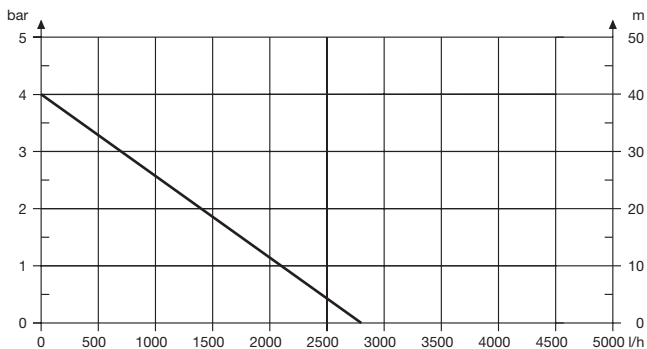
Nurodome, kad remdamiesi Atsakomybės už produkciją įstatymu, neatsakome už nuostolius, sukeltus mūsų prietaisų, jei jie atsirado dėl netinkamo remonto, arba, jei keičiant dalis, buvo naudojamasi neoriginalios GARDENA dalys arba dalys, kurių mes neleidome naudoti, o remontą atliko ne GARDENA servisas arba neįgaliotasis specialistas. Tas pats galioja papildomoms dalims ir priedams.

LV Produkta atbildība

Mēs skaidri norādām uz to, ka saskaņā ar Produktu atbildības likumu, mēs neatbildam par mūsu iekārtu radītiem zaudējumiem, ciktāl tos ir izraisījis neatbilstošs remonts vai daļu nomaiņa ar neoriģinālām GARDENA daļām vai ne ar mūsu norādītajām detaļām un remontu nav veicis GARDENA serviss vai pilnvarots speciālists. Tas pats attiecas uz papildinošajām daļām un piederumiem.

<p>D EG-Konformitätserklärung Der Unterzeichnete Husqvarna AB, 561 82 Huskvarna, Sweden bestätigt, dass die nachfolgend bezeichneten Geräte in der von uns in Verkehr gebrachten Ausführung die Anforderungen der harmonisierten EU-Richtlinien, EU-Sicherheitsstandards und produktspezifischen Standards erfüllen. Bei einer nicht mit uns abgestimmten Änderung der Geräte verliert diese Erklärung ihre Gültigkeit.</p>	<p>H EU-Megfelelőeségi nyilatkozat Alulírott, a Husqvarna AB, 561 82 Huskvarna, Sweden igazolja azt, hogy az alábbiakban megnevezett készülékek, az általunk forgalomba hozott kivételben teljesítik a harmonizációs EU-irányelvek, az EU biztonsági szabványok és a termékre jellemző szabványok követelményeit. Ha a készülékeken a mi beleegyezésünk nélkül változtatást végeznek, akkor ez a nyilatkozat érvényét veszti.</p>
<p>GB EU Declaration of Conformity The undersigned Husqvarna AB, 561 82 Huskvarna, Sweden hereby certifies that, when leaving our factory, the units indicated below are in accordance with the harmonised EU guidelines, EU standards of safety and product specific standards. This certificate becomes void if the units are modified without our approval.</p>	<p>CZ Prohlášení o shodě EU Podepsaný Husqvarna AB, 561 82 Huskvarna, Sweden potvrzuje, že dále uvedené přístroje v rámci do provozu uvedení provedení splňují požadavky harmonizačních směrnic EU, bezpečnostních norem EU a norem specifických pro výrobek. Při námi neschválené změně přístrojů ztrácí toto prohlášení platnost.</p>
<p>F Certificat de conformité aux directives européennes Le constructeur, soussigné : Husqvarna AB, 561 82 Huskvarna, Sweden déclare qu'à la sortie de ses usines le matériel neuf désigné ci-dessous est conforme aux prescriptions des directives européennes énoncées ci-après et conforme aux règles de sécurité et autres règles qui lui sont applicables dans le cadre de l'Union européenne. Toute modification portée sur ce produit sans l'accord express de GARDENA supprime la validité de ce certificat.</p>	<p>SK EU-Vyhlasenie o zhode Nižšie uvedená firma Husqvarna AB, 561 82 Huskvarna, Sweden vyhlasuje, že uvedené zariadenia, ktoré uviedla na trh v tomto vyhotovení, spĺňajú požiadavky harmonizačných smerníc EU, bezpečnostných noriem EU a noriem špecifických pre výrobok. Pri zmene zariadenia, ktorá nebola odsúhlasená výrobcom stráca toto vyhlásenie platnosť.</p>
<p>NL EU-overeenstemmingsverklaring Ondergetekende Husqvarna AB, 561 82 Huskvarna, Sweden bevestigt, dat de volgende genoemde apparaten in de door ons in de handel gebrachte uitvoering voldoen aan de eis van, en in overeenstemming zijn met de EU-richtlijnen, de EU-veiligheidsstandaard en de voor het product specifieke standaard. Bij een niet met ons afgestemde verandering aan de apparaten verliest deze verklaring haar geldigheid.</p>	<p>GR Δήλωση Συμμόρφωσης προς τις Οδηγίες της ΕΕ Η υπογράφουσα Husqvarna AB, 561 82 Huskvarna, Sweden δηλώνει, ότι τα εξής αναφερόμενα εκδοόμενα από την εταιρία μας προϊόντα ανταποκρίνονται σε όλες τις εναρμονισμένες προδιαγραφές της ΕΕ, στα πρότυπα ασφαλείας της ΕΕ και στα ειδικά για το προϊόν πρότυπα. Σε μία μη συμφωνημένη με την εταιρία μας τροποποίηση των συσκευών αυτή η δήλωση χάνει την ισχύ της.</p>
<p>S EU Tillverkarintyg Undertecknad firma Husqvarna AB, 561 82 Huskvarna, Sweden intygar härmed att nedan nämnda produkter överensstämmer med EU:s direktiv, EU:s säkerhetsstandard och produktspecifikation. Detta intyg upphör att gälla om produkten ändras utan vårt tillstånd.</p>	<p>SLO EU-izjava o skladnosti Podpisani proizvajalec «Husqvarna AB, 561 82 Huskvarna, Sweden» s podpisom potrjuje, da sledeče opisana naprava, ki smo jo poslali na tržišče izpolnjuje zahteve harmoniziranih standardov ES-smernic, ES-varnostnih standardov in izdelku specifičnih standardov. V primeru spremembe na napravi brez našega pisnega dovoljenja ta izjava izgubi svoj pomen in veljavnost.</p>
<p>DK EU Overensstemmelse certifikat Undertegnede Husqvarna AB, 561 82 Huskvarna, Sweden bekræfter hermed, at enheder listede herunder, ved afsendelse fra fabrikken, er i overensstemmelse med harmoniserede EU retningslinier, EU sikkerheds standarder og produkt specifikations standarder. Dette certifikat træder ud af kraft hvis enhederne er ændret uden vor godkendelse.</p>	<p>HR Izjava o sukladnosti EU-a Dolje potpisana tvrtka Husqvarna AB, 561 82 Huskvarna, Sweden ovime potvrđuje da dolje navedeni uređaji u izvedbi plasiranoj na tržište ispunjavaju zahtjeve harmoniziranih EU smjernica, EU sigurnosnih normi i normi za određene proizvode. Ova izjava postaje ništavna u slučaju izmjene uređaja koje nismo odobrili.</p>
<p>FI EU-yhdenmukaisuusvakuutus Allekirjoittanut Husqvarna AB, 561 82 Huskvarna, Sweden vakuuttaa, että allamainitut laitteet täyttävät tehtaaltamme lähtiesään yhdenmukaisistettujen EU-direktiivien, EU-turvallisuusstandardien ja tuotekohtaisten standardien vaatimukset. Laitteisiin tehyhdymuokkesei, joista ei ole sovittu kanssamme, joutavat tämän vakuutuksen raukaemaiseen.</p>	<p>RO UE-Certificat de conformitate Prin prezenta Husqvarna AB, 561 82 Huskvarna, Sweden, certifica faptul ca, in momentul in care produsele mentionate mai jos ies din fabrica sunt in concordanta cu directivele UE, standardele de siguranta UE si standardele specifice ale produsului UE. Acest certificat devine nul in cazul modificarii aparatului fara aprobarea noastra.</p>
<p>I Dichiarazione di conformità alle norme UE La sottoscritta Husqvarna AB, 561 82 Huskvarna, Sweden certifica che il prodotto qui di seguito indicato, nei modelli da noi commercializzati, è conforme alle direttive armonizzate UE nonché agli standard di sicurezza e agli standard specifici di prodotto. Qualunque modifica apportata al prodotto senza nostra specifica autorizzazione invalida la presente dichiarazione.</p>	<p>BG ЕС-Декларация за съответствие Подписаната фирма Husqvarna AB, 561 82 Huskvarna, Sweden декларира, че описаните по-долу уреди, пуснати в продажба съгласно нашата спецификация, изпълняват изискванията на хармонизираните ЕС-директиви, ЕС-стандарты за безопасност и специфичните производствени стандарти. При промяна на уреда, която не е съгласувана с нас, тази декларация губи своята валидност.</p>
<p>E Declaración de conformidad de la UE El que suscribe Husqvarna AB, 561 82 Huskvarna, Sweden declara que la presente mercancía, objeto de la presente declaración, cumple con todas las normas de la UE, en lo que a normas técnicas, de homologación y de seguridad se refiere. En caso de realizar cualquier modificación en la presente mercancía sin nuestra previa autorización, esta declaración pierde su validez.</p>	<p>EST ELi vastavusdeklaratsioon Allkirjutatud seade Husqvarna AB, 561 82 Huskvarna, Sweden kinnitab, et kirjeldatud seade vastab meie poolt ingliskeelsetes viidud kujul ELi harmoniseeritud direktiividele, ELi ohutusstandarditele ja tootega seotud standarditele. Meiega kooskõlastamata muudatus tegemise korral seadmel kaotab see deklaratsioon kehtivuse.</p>
<p>P Certificado de conformidade da UE Os abaixo mencionados Husqvarna AB, 561 82 Huskvarna, Sweden, por este meio certificam que ao sair da fábrica os aparelhos abaixo mencionados estão de acordo com as diretrizes harmonizadas da UE, padrões de segurança e de produtos específicos. Este certificado ficará nulo se as unidades forem modificadas sem a nossa aprovação.</p>	<p>LT ES Atitikties deklaracija Pasirašanti mūsų Husqvarna AB, 561 82 Huskvarna, Sweden patvirtina, kad žemiau nurodyti prietaisai ir jų modeliai, kurie buvo pagaminti mūsų gamyklose atitinka ES direktyvas, ES saugumo standartus ir specifinius gaminto standartus. Atlikus bet kokį prietaiso pakeitimą, kuris nėra suderintas su mumis, ši deklaracija praranda galiojimą.</p>
<p>PL Deklaracja zgodności Unii Europejskiej Husqvarna AB, 561 82 Huskvarna, Sweden potwierdza, że poniżej określone urządzenia w wersji oferowanej przez nas do sprzedaży spełniają wymagania zharmonizowanych dyrektyw Unii Europejskiej, standardu bezpieczeństwa Unii Europejskiej i standardu specyficznego dla tego typu produktów. W przypadku zmiany urządzenia, która nie została z nami uzgodniona, niniejsza deklaracja traci moc obowiązującą.</p>	<p>LV ES-atbilstības deklarācija Parakstījisies Husqvarna AB, 561 82 Huskvarna, Sweden, Vācija apstiprina, ka sekojoši apzīmētās iekārtas, kuras mēs izplatām, savā izpildījumā atbilst harmonizētajām ES direktīvām, ES drošības standartiem un produkta specifiskajiem standartiem. Ar mūsu neapstiprinātām izmaiņām iekārtā šī deklarācija zaudē savu derīgumu.</p>

Pumpen-Kennlinien
Performance characteristics
Courbes de performance
Prestatiegrafiek
Kapacitetskurva
Ydelses karakteristika
Pumpun ominaiskäyrä
Pumpekarakteristikk
Curva di rendimento
Curva característica
de la bomba
Características de
performance
Charakterystyka pompy
Szivattyú-jelleggörbe
Charakteristika čerpadla
Charakteristiky čerpadla
Χαρακτηριστικό διάγραμμα
Характеристика насоса
Karakteristika črpalca
Obilježja pumpe
Karakteristika pumpe
Крива характеристики насоса
Caracteristică pompă
Pompa karakter eğrisi
Помпена характеристика
Fuqia e pompës
Pumba karakteristik
Siurblio charakteristinė kreivė
Տւկղա raksturlիկնե



Deutschland / Germany

GARDENA
Manufacturing GmbH
Central Service
Hans-Lorenser-Straße 40
D-89079 Ulm
Produktfragen:
(+49) 731 490-123
Reparaturen:
(+49) 731 490-290
service@gardena.com

Albania

COBALT Sh.p.k.
Rr. Sirti Kodra
1000 Tirana

Argentina

Husqvarna Argentina S.A.
Av. del Libertador 5954 - 5
Piso 11 - Torre B
(C1428ARP) Buenos Aires
Phone: (+54) 11 5194 5000
info.gardena@
ar.husqvarna.com

Armenia

Garden Land Ltd.
61 Tigran Mets
0005 Yerevan

Australia

Husqvarna Australia Pty. Ltd.
Locked Bag 5
Central Coast BC
NSW 2252
Phone: (+61) (0) 2 4352 7400
customer.service@
husqvarna.com.au

Austria / Österreich

Husqvarna Austria GmbH
Industriezeile 36
4010 Linz
Tel.: (+43) 732 77 01 01-485
service.gardena@
husqvarnagroup.com

Azerbaijan

Firm Progress a.
Aliyev Str. 26A
1052 Bakı

Belgium

GARDENA Belgium NV/SA
Sterrebeekstraat 163
1930 Zaventem
Phone: (+32) 2 72 90 92 12
Mail: info@gardena.be

Bosnia / Herzegovina

SILK TRADE d.o.o.
Industrijska zona Bukva bb
74260 Tešanj

Brazil

Husqvarna do Brasil Ltda
Av. Francisco Matarazzo,
1400 - 19º andar
São Paulo - SP
CEP: 05001-903
Tel: 0800-112252
marketing.br.husqvarna@
husqvarna.com.br

Bulgaria

Хускварна България ЕООД
Бул. „Андрей Ляпчев“ № 72
1799 София
Tel.: (+359) 02/9753076
www.husqvarna.bg

Canada / USA

GARDENA Canada Ltd.
100 Summerlea Road
Brampton, Ontario L6T 4X3
Phone: (+1) 905 792 9330
info@gardenacanada.com

Chile

Maquinarias Agroforestales
Ltda. (Maga Ltda.)
Santiago, Chile
Avda. Chesteron
8355 comuna Las Condes
Phone: (+56) 2 202 4417
Dalton@мага.cl
Zipcode: 7560330
Temuco, Chile
Avda. Valparaiso # 01466
Phone: (+56) 45 222 126
Zipcode: 4780441

China

Husqvarna (China) Machinery
Manufacturing Co., Ltd.
No. 1355, Jia Xin Fld.
Ma Lu Zhen, Jia Ding Dist.,
Shanghai
201801
Phone: (+86) 21 59159629
Domestic Sales
www.gardena.com.cn

Colombia

Husqvarna Colombia S.A.
Calle 18 No. 68 D-31, zona
Industrial de Montevideo
Bogotá, Cundinamarca
Tel. 571 2922700 ext. 105
jairo.salazar@
husqvarna.com.co

Costa Rica

Compania Exim
Euroiberoamericana S.A.
Los Colegios, Moravia,
200 metros al Sur del Colegio
Saint Francis - San José
Phone: (+506) 297 68 83
exim_euro@racsa.co.cr

Croatia

SILK ADRIA d.o.o.
Josipa Lončara 3
10090 Zagreb
Phone: (+385) 1 3794 580
silk.adria@zg.t-com.hr

Czech Republic

Husqvarna Česko s.r.o.
Türkova 2319/5b
149 00 Praha 4 - Chodov
Bezpłatná infolinka:
800 100 425
servis@cz.husqvarna.com

Denmark

GARDENA / Husqvarna
Consumer Outdoor Products
Salgsafdelning Danmark
Box 9003
S-200 39 Malmö
info@gardena.dk

Dominican Republic

BOSQUESA, S.R.L
Carretera Santiago Licey
Km. 5 ½
Esquina Copal II,
Santiago
Dominican Republic
Phone: (+809) 736-0333
joserbosquesa@claro.net.do

Ecuador

Husqvarna Ecuador S.A.
Arupos E1-181 y 10 de
Agosto Quito, Pichincha
Tel. (+593) 22800739
francisco.jacom@
husqvarna.com.ec

Estonia

Husqvarna Eesti OÜ
Consumer Outdoor Products
Kesk tee 10, Aaviku küla
Rae vald
Harju maakond
75305 Estonia
kontakt.etj@husqvarna.ee

Finland

Oy Husqvarna Ab
Consumer Outdoor Products
Lauttarhankatu 8 B / P.L 3
00581 HELSINKI
info@gardena.fi

France

Husqvarna France
9/11 Allée des pierres mayettes
92635 Gennevilliers Cedex
France
http://www.gardena.com/fr
N° AZUR: 0 810 00 78 23
(Prix d'un appel local)

Georgia

Albi Group
Beliasvili 8
1159 Tlelisi

Great Britain

Husqvarna UK Ltd
Preston Road
Aycliffe Industrial Park
Newton Aycliffe
County Durham
DL5 6UP
info.gardena@
husqvarna.co.uk

Greece

Π.ΠΑΠΑΔΟΠΟΥΛΟΣ ΑΕΒΕ
Λεωφ. Αθηνών 92
Αθήνα
Τ.Κ.104 42
Ελλάδα
Τηλ. (+30) 210 5193 100
info@papadopoulos.com.gr

Hungary

Husqvarna Magyarország Kft.
Ezred u. 1-3
1044 Budapest
Telefon: (+36) 1 251-4161
vevoszolgalat.husqvarna@
husqvarna.hu

Iceland

O. Johnson & Kaaber
Túnguhsali 1
110 Reykjavik
oj@ojk.is

Ireland

Husqvarna UK Ltd
Preston Road
Aycliffe Industrial Park
Newton Aycliffe
County Durham
DL5 6UP
info.gardena@
husqvarna.co.uk

Italy

Husqvarna Italia S.p.A.
Via Como 72
23869 VALMADRERA (LC)
Phone: (+39) 0341.203.111
info@gardenaitalia.it

Japan

KAJUICHI Co. Ltd.
Sumitomo Realty &
Development Kojimachi
BLDG., 8F
5-1 Nibanenryo
Chiyoda-ku
Tokyo 102-0084
Phone: (+81) 33 264 4721
m_ishihara@kaku-ichi.co.jp

Kazakhstan

LAMED Ltd.
155/1, Tazhibayevoy Str.
050060 Almaty
IP Schmidt
Abayavenue 3B
110 005 Kostanay

Korea

Kyung Jin Trading Co., LTD.
10-4, SunDuk Bld.,
YangJae-dong,
Seocho-gu,
Seoul, (zipcode: 137-891)
Phone: (+82) (0)2 574-6300

Kyrgyzstan

Alye Maki
av. Molodaya Guardir J 3
720014
Bishkek

Latvia

Husqvarna Latvija
Consumer Outdoor Products
Balužkū iela 6
LV-1024 Rīga
info@husqvarna.lv

Lithuania

UAB Husqvarna Lietuva
Consumer Outdoor Products
Atšties pl. 77C
LT-52104 Kaunas
centras@husqvarna.lt

Luxembourg

Magasins Jules Neuberg
39 Rue Jacques Stas
Luxembourg Gersperich 2549
Case Postale No. 12
Luxembourg 2010
Phone: (+352) 40 14 01
api@neuberg.lu

Mexico

AFOSA
Av. Lopez Mateos Sur # 5019
Col. La Calma 45070
Zapopan, Jalisco
Mexico
Phone: (+52) 33 3818-3434
icornejo@afosa.com.mx

Moldova

Convel S.R.L.
290A Muncel Str.
2002 Chisinau

Netherlands

GARDENA Nederland B.V.
Postbus 50176
1305 AD ALMERE
Phone: (+31) 36 521 00 00
info@gardena.nl

Neth. Antilles

Jonka Enterprises N.V.
Sta. Rosa Weg 196
P.O. Box 8200
Curaçao
Phone: (+599) 9 767 66 55
pjm@jonka.com

New Zealand

Husqvarna New Zealand Ltd.
PO Box 76-437
Manukau City 2241
Phone: (+64) (0) 9 9202410
support.nz@husqvarna.co.nz

Norway

GARDENA
Husqvarna Consumer
Outdoor Products
Salgskontor Norge
Klevereveien 6
1540 Vestby
info@gardena.no

Peru

Husqvarna Perú S.A.
Jr. Ramón Cárcamo 710
Lima 1
Tel: (+51) 1 3320400 ext. 416
juan.remuzog@
husqvarna.com

Poland

Husqvarna
Poland Spółka z o.o.
ul. Wysockiego 15 b
03-371 Warszawa
Phone: (+48) 22 330 96 00
gardena@husqvarna.com.pl

Portugal

Husqvarna Portugal, SA
Lagoa - Albarraque
2635 - 595 Rio de Mouro
Tel.: (+351) 21 922 85 30
Fax: (+351) 21 922 85 36
info@gardena.pt

Romania

Madex International Srl
Soseaua Odaii 117-123,
RO 013603 Bucuresti, S1
Phone: (+40) 21 352.76.76
madex@mes.ro

Russia / Россия

ООО „Хускварна“
141400, Московская обл.,
г. Химки,
улица Ленинградская,
владение 39, стр.6
Бизнес Центр
„Химки Бизнес Парк“,
помещение 0802.04
http://www.gardena.ru

Serbia

Domel d.o.o.
Autoput za Novi Sad bb
11273 Belgrade
Phone: (+381) 118 488 88 12
miroslav.jejina@domel.rs

Singapore

Hy-Ray PRIVATE LIMITED
40 Jalan Pemimpin
02-08 Tat Ann Building
Singapore 577185
Phone: (+65) 6253 2277
shying@hyray.com.sg

Slovak Republic

Husqvarna Cesko s.r.o.
Türkova 2319/5b
149 00 Praha 4 - Chodov
Bezpłatná infolinka:
800 154 044
servis@sk.husqvarna.com

Slovenia

Husqvarna Austria GmbH
Industriezeile 36
4010 Linz
Tel.: (+43) 732 77 01 01-485
service.gardena@
husqvarnagroup.com

South Africa

Husqvarna
Husqvarna (Pty) Ltd
Postnet Suite 250
Private Bag X6,
Cascades, 3202
South Africa
Phone: (+27) 33 846 9700
info@gardena.co.za

Spain

Husqvarna España S.A.
Calle de Rivas nº 10
28052 Madrid
Phone: (+34) 91 708 05 00
atencioncliente@gardena.es

Suriname

Agrofix n.v.
Verlengde Hogestraat # 22
Phone: (+597) 472426
agrofix@sr.net
Pobox : 2006
Paramaribo
Suriname - South America

Sweden

Husqvarna AB
S-561 82 Huskvarna
info@gardena.se

Switzerland / Schweiz

Husqvarna Schweiz AG
Consumer Products
Industriestrasse 10
5506 Mägenwil
Phone: (+41) (0) 62 887 37 90
info@gardena.ch

Turkey

GARDENA Dost Diş Ticaret
Müesseslik A.Ş.
Sanayi Cad. Adı Sokak
No: 1/B Kartal
34873 İstanbul
Phone: (+90) 216 383 9399
info@gardena-dost.com.tr

Ukraine / Україна

ТОВ „Хусварна Україна“
вул. Васильківська, 34,
офис 204-р
03022, Київ
Tel. (+38) 044 498 39 02
info@gardena.ua

Uruguay

FELI SA
Entre Rios 1083 CP 11800
Montevideo - Uruguay
Tel: (+598) 22 03 18 44
info@felisa.com.uy

Venezuela

Corporación Casa y Jardín C.A.
Av. Caroni, Edif. Trezmen, PB.
Colinas de Bello Monte.
1050 Caracas.
Tlf: (+58) 212 992 33 22
info@casayjardin.net.ve

1753-20.960.03/0216

© GARDENA

Manufacturing GmbH
D-89070 Ulm
http://www.gardena.com