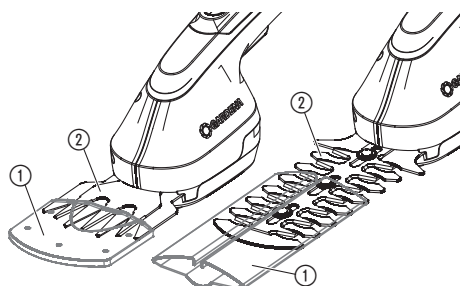


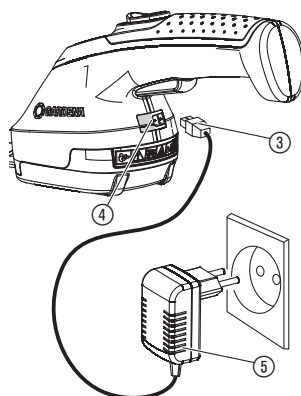
Set AccuCut Li
Art. 9852-33

DE	Betriebsanleitung Grasschere / Strauchschere	SK	Návod na obsluhu Nožnice na trávu / Nožnice na kroviny
EN	Operators Manual Grass Shear / Shrub Shear	EL	Οδηγίες χρήσης Ψαλίδι χλόης / Ψαλίδι θάμνων
FR	Mode d'emploi Cisaille à gazon / Taille-buisson	RU	Инструкция по эксплуатации Ножницы для газонов / Ножницы для кустарников
NL	Gebruiksaanwijzing Grasschaar / Buxusschaar	SL	Navodilo za uporabo Škarje za travo / Škarje za grmovje
SV	Bruksanvisning Grässax / Busksax	HR	Upute za uporabu Škare za travu / Škare za grmlje
DA	Brugsanvisning Græssaks / Busksaks	SR/BS	Uputstvo za rad Makaze za travu / Makaze za žbunje
FI	Käyttöohje Ruohosakset / Pensasleikkuri	UK	Інструкція з експлуатації Ножиці газонні акумуляторні / Акумуляторний куцоріз
NO	Bruksanvisning Gressaks / Busktrimmer	RO	Instrucțiuni de utilizare Foarfecă pentru gazon / Foarfecă pentru arbuști
IT	Istruzioni per l'uso Cesoie per erba / Cesoie per arbusti	TR	Kullanma Kılavuzu Çim makası / Çalı makası
ES	Instrucciones de empleo Tijeras cortacésped / Tijeras recortasetos	BG	Инструкция за експлоатация Ножица за трева / Ножица за храсти
PT	Manual de instruções Tesoura para relva / Tesoura para arbustos	SQ	Manual përdorimi Prerëse bari / Prerëse ligustrash
PL	Instrukcja obsługi Nożyce do trawy / Nożyce do krzewów	ET	Kasutusjuhend Murukäärid / Põõsakäärid
HU	Használati utasítás Fűnyíró olló / Bokornyíró olló	LT	Ekspluatavimo instrukcija Žolės žirkklės / Krūmų žirkklės
CS	Návod k obsluze Nůžky na trávu / Nůžky na keře	LV	Lietošanas instrukcija Zāles šķēres / Dzīvžogu šķēres

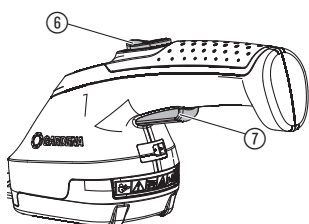
I1/O2/M1/S1/T1



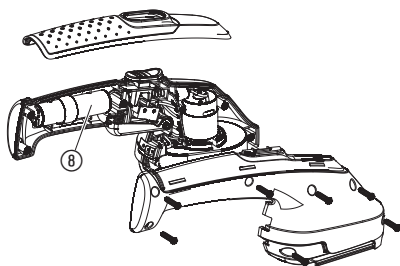
I2



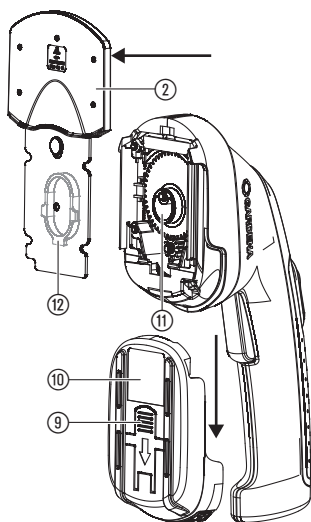
O1



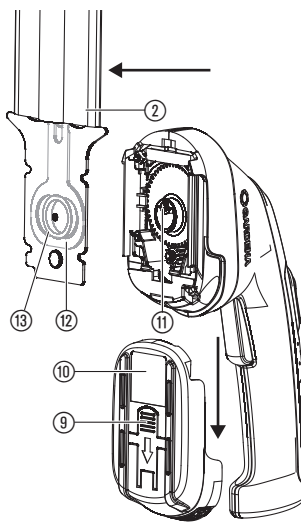
S2



T2



T3



Set di cesoie per erba/arbusti

AccuCut Li GARDENA

1. SICUREZZA	61
2. INSTALLAZIONE	65
3. UTILIZZO	65
4. MANUTENZIONE	65
5. CONSERVAZIONE	66
6. ELIMINAZIONE DEI GUASTI	66
7. DATI TECNICI	67
8. ASSISTENZA/GARANZIA	67

Uso previsto della cesoia per erba:

Le Forbici per erba manuali di GARDENA sono concepite per tagliare bordi di prati, piccoli prati e tagliare con esattezza arbusti, in particolare bossi, in giardini privati e coltivati per hobby.

AVVERTENZA! Lesione corporea! Il prodotto non deve essere usato per tagliare materiale per il compostaggio.

Traduzione delle istruzioni originali.



Il presente prodotto non è previsto per essere utilizzato da persone (compresi i bambini) con capacità fisiche, sensorie o intellettuali ridotte ovvero prive di esperienza e/o di conoscenze, a meno che esse siano sorvegliate da persona responsabile della loro sicurezza o ricevano da essa indicazioni su come utilizzare il prodotto. I bambini dovrebbero essere sempre sorvegliati, per essere certi che non giochino con il prodotto.

Uso previsto della cesoia per arbusti:

Le Forbici rifilasièpi di GARDENA sono concepite per tagliare singoli arbusti, cespugli e piante rampicanti in giardini privati e coltivati per hobby.

AVVERTENZA! Lesione corporea! Il prodotto non deve essere utilizzato per tagliare prati/bordi di prati o materiale per il compostaggio.

1. SICUREZZA

IMPORTANTE!

Si prega di leggere attentamente le istruzioni per l'uso e di conservarle per rileggerle.

Se non usato correttamente il prodotto potrebbe essere pericoloso! Il prodotto potrebbe causare seri infortuni all'operatore ed agli altri, le avvertenze e le istruzioni di sicurezza devono essere osservate per garantire ragionevole sicurezza ed efficienza nell'uso del prodotto. L'operatore è responsabile per l'osservanza delle avvertenze e delle istruzioni di sicurezza descritte nel presente manuale e sul prodotto stesso.

Simboli sul prodotto:



Leggere le istruzioni per l'uso.



PERICOLO!

Il sistema di taglio continua ad operare anche dopo avere spento il motore.



PERICOLO!

Tenere a distanza i terzi dall'area di pericolo.



Non esporre alla pioggia.

Avvertenze generali relative alla sicurezza della cesoia per erba:



AVVERTENZA! Leggere tutte le avvertenze e le istruzioni di sicurezza.

La mancata osservanza delle presenti avvertenze e istruzioni può comportare il rischio di folgorazioni, incendi e/o infortuni gravi.

Conservare tutte le avvertenze e le istruzioni per eventuali consultazioni successive.

Funzionamento più sicuro

1) Addestramento

- Leggere attentamente le istruzioni. Impraticarsi nell'utilizzo dei dispositivi di comando e imparare a utilizzare la macchina in modo corretto.
- Non consentire mai a persone che non hanno letto a fondo le presenti istruzioni, o ai bambini, di utilizzare la macchina. Disposizioni applicabili a livello locale possono aumentare l'età di l'utilizzo dell'utente.
- Attenzione: l'utente è responsabile in caso di incidenti o pericoli nei confronti di terzi o loro proprietà.

2) Predisposizione

- Prima dell'utilizzo deve essere verificata sul cavo di collegamento e di prolungamento la presenza di eventuali danni o segni d'usura. Se, durante l'utilizzo, il cavo è danneggiato, occorre staccarlo immediatamente dalla rete. **NON TOCCARE IL CAVO PRIMA DI STACCARLO DALLA RETE.** Non utilizzare la macchina nel caso in cui il cavo sia danneggiato o usurato.
- Prima dell'utilizzo controllare visivamente sulla macchina se i dispositivi o i coperchi di protezione sono danneggiati, mancano o sono inseriti nel modo sbagliato.
- Non mettere mai in moto la macchina se nelle vicinanze si trovano persone, in particolare bambini, o animali domestici.

3) Funzionamento

- Tenere a distanza il cavo di collegamento e di prolungamento dallo strumento di taglio.
- Per tutto il periodo di utilizzo della macchina devono essere indossati occhiali protettivi e scarpe resistenti.

- c) L'utilizzo della macchina in presenza di cattive condizioni atmosferiche, in particolare in caso di lampi, deve essere evitato.
- d) Utilizzare la macchina solo alla luce del giorno o in presenza di una buona illuminazione artificiale.
- e) Non utilizzare mai la macchina in presenza di danni al coperchio o al dispositivo di protezione ovvero in loro assenza.
- f) Accendere il motore solo quando le mani e i piedi si trovano fuori dalla portata dello strumento di taglio.
- g) Staccare sempre l'apparecchio dall'alimentatore (ossia togliere la spina dalla presa, togliere il dispositivo di blocco o la batteria estraibile)
 - se la macchina viene lasciata incustodita;
 - prima di togliere un blocco
 - prima di controllare, pulire o lavorare sulla macchina;
 - dopo un contatto con un corpo estraneo;
 - sempre, quando la macchina inizia a vibrare in modo inusuale.
- h) Fare attenzione a non ferirsi piedi e mani con lo strumento di taglio.
- i) Assicurarsi sempre che le aperture per l'aerazione siano tenute libere da corpi estranei.

4) Manutenzione e deposito

- a) La macchina deve essere staccata dall'alimentatore (ossia staccare la spina dalla rete elettrica, togliere il dispositivo di blocco o la batteria estraibile) prima che siano effettuati la manutenzione o attività di pulizia.
- b) Devono essere utilizzati solamente i pezzi di ricambio e gli accessori suggeriti dal produttore.
- c) La macchina deve essere regolarmente controllata e mantenuta. Far riparare la macchina solamente in un'officina autorizzata.
- d) Se la macchina non è utilizzata, deve essere immagazzinata a distanza di sicurezza dai bambini.

Avvertenze generali relative alla sicurezza della cesoia per arbusti:



AVVERTENZA! Leggere tutte le avvertenze e le istruzioni di sicurezza.

La mancata osservanza delle presenti avvertenze e istruzioni può comportare il rischio di folgorazioni, incendi e/o infortuni gravi.

Conservare tutte le avvertenze e le istruzioni per eventuali consultazioni successive.

Il termine "apparecchio elettrico" riportato nelle presenti avvertenze si riferisce ad un apparecchio elettrico azionato mediante cavo (cablato) o batteria (senza fili).

1) Sicurezza nell'area di lavoro

- a) **Tenere l'area di lavoro pulita e ben illuminata.** Gli spazi disordinati o bui danno spesso luogo a incidenti.
- b) **Non azionare apparecchi elettrici in atmosfere esplosive, ad esempio in presenza di liquidi, gas o polveri infiammabili.**
Gli apparecchi elettrici generano scintille che possono infiammare polveri o esalazioni.
- c) **Durante l'utilizzo dell'apparecchio elettrico occorre tenere lontani i presenti, soprattutto i bambini.**

Eventuali distrazioni potrebbero fare perdere il controllo dell'apparecchio.

2) Sicurezza elettrica

- a) **Le spine degli apparecchi elettrici devono corrispondere alle prese di alimentazione utilizzate. Non apportare alcuna modifica alle spine. Non usare mai spine adattatrici con apparecchi elettrici collegati alla messa a terra.**
L'uso di spine non modificate e di prese idonee all'apparecchio elettrico riduce il rischio di folgorazione.
- b) **Evitare il contatto del corpo con superfici collegate a terra, ad esempio tubi, radiatori, cucine economiche e frigoriferi.**
In caso di contatto, il corpo può essere collegato alla linea di massa aumentando il rischio di folgorazione.
- c) **Non esporre gli apparecchi elettrici a pioggia o umidità.** *L'infiltrazione di acqua in un apparecchio elettrico aumenta il rischio di folgorazione.*
- d) **Non utilizzare impropriamente il cavo. Non usare mai il cavo per trasportare, tirare o scollegare l'apparecchio elettrico. Tenere il cavo lontano da calore, olio, spigoli vivi o parti mobili.**
I cavi danneggiati o aggrovigliati aumentano il rischio di folgorazione.
- e) **Se si impiega l'apparecchio elettrico all'aperto, utilizzare una prolunga omologata per ambienti esterni.** *L'uso di un cavo omologato per ambienti esterni riduce il rischio di folgorazione.*
- f) **Se non è possibile evitare l'utilizzo di un apparecchio elettrico in zone umide, usare un'alimentazione protetta mediante dispositivo a corrente residua (RCD).**
L'uso di un RCD riduce il rischio di folgorazione.

3) Sicurezza personale

- a) **Restare vigili, porre attenzione a quanto si sta facendo e usare il buon senso quando si aziona un apparecchio elettrico. Non utilizzare apparecchi elettrici quando si è stanchi o sotto l'effetto di droghe, alcol o farmaci.** *Un momento di disattenzione durante l'azionamento degli apparecchi elettrici può provocare infortuni gravi.*
- b) **Usare dispositivi per la protezione personale. Indossare sempre una protezione per gli occhi.**
L'uso di dispositivi di protezione adeguati, quali maschere antipolvere, scarpe antinfortunistiche e antiscivolo, caschi o protezioni per le orecchie, riduce il rischio di infortuni.
- c) **Evitare l'accensione involontaria dell'apparecchio. Accertarsi che l'interruttore sia in posizione OFF prima di collegare l'apparecchio alla fonte di alimentazione e/o alla batteria o di sollevarlo e trasportarlo.**
Trasportare apparecchi elettrici con il dito sull'interruttore o collegarli all'alimentazione con l'interruttore acceso può essere causa di incidenti.
- d) **Rimuovere eventuali chiavi di regolazione o avvitatori prima di accendere l'apparecchio elettrico.** *Eventuali chiavi o avvitatori lasciati attaccati alle parti rotanti di un apparecchio elettrico possono provocare infortuni.*

e) **Non sbilanciarsi. Adottare sempre una postura che permette di mantenere stabilità ed equilibrio.** In questo modo è possibile controllare meglio l'apparecchio elettrico in caso di imprevisti.

f) **Indossare un abbigliamento adeguato. Non indossare indumenti larghi o gioielli. Tenere capelli, vestiti e guanti lontani dalle parti mobili.** Vestiti larghi, gioielli o capelli lunghi potrebbero restare impigliati nelle parti mobili.

g) **Se sono presenti dispositivi per il collegamento di impianti di estrazione e raccolta polveri, accertarsi che siano stati collegati correttamente e che vengano utilizzati idoneamente.**

L'uso di dispositivi di captazione delle polveri può ridurre i pericoli ad esse correlati

4) **Uso e manutenzione degli apparecchi elettrici**

a) **Non forzare l'apparecchio elettrico. Usare l'apparecchio elettrico più adatto al lavoro da svolgere.** L'uso dell'apparecchio elettrico giusto consente di ottenere risultati migliori e di lavorare in sicurezza alla rapidità progettualmente prevista.

b) **Non usare l'apparecchio elettrico se non può essere acceso o spento mediante l'interruttore.** Qualunque apparecchio elettrico non controllabile mediante l'interruttore è pericoloso e deve essere riparato.

c) **Scollare la spina dalla sorgente di alimentazione e/o la batteria dall'apparecchio elettrico prima di effettuare qualunque regolazione, cambiare gli accessori o riporre l'apparecchio stesso.**

Queste misure di sicurezza preventive riducono il rischio di azionamenti accidentali dell'apparecchio elettrico.

d) **Conservare gli apparecchi elettrici fuori dalla portata dei bambini e non consentirne l'impiego a persone inesperte o che non conoscono le relative istruzioni d'uso.** Gli apparecchi elettrici possono essere pericolosi se utilizzati da persone inesperte.

e) **Sottoporre gli apparecchi elettrici a manutenzione. Accertarsi che non siano presenti errori di allineamento o inceppamenti delle parti mobili, rottura di componenti o altre condizioni che possono pregiudicare il corretto funzionamento dell'apparecchio elettrico. Se danneggiato, l'apparecchio elettrico deve essere riparato prima di procedere all'uso.** Molti incidenti sono dovuti ad una cattiva manutenzione degli apparecchi elettrici.

f) **Tenere gli utensili di taglio affilati e puliti.**

Gli apparecchi con taglienti ben affilati e sottoposti a una manutenzione adeguata tendono a incepparsi con minor frequenza e sono più facili da controllare.

g) **Usare l'apparecchio elettrico, gli accessori, gli utensili ecc. secondo quanto indicato nelle presenti istruzioni, tenendo conto delle condizioni operative e del tipo di lavoro da svolgere.**

L'utilizzo dell'apparecchio elettrico per operazioni diverse da quelle progettualmente previste può determinare situazioni pericolose.

5) **Impiego e trattamento di utensili a batterie ricaricabili**

a) **Ricaricare le batterie solo in caricabatterie raccomandati dal produttore.**

Per un caricabatterie adatto ad un determinato tipo di accumulatori persiste un imminente pericolo di incendio, quando viene combinato con altri accumulatori.

b) **Utilizzare per gli utensili elettrici esclusivamente gli accumulatori appositamente previsti.**

L'utilizzo di altri accumulatori può causare lesioni e costituire un imminente pericolo d'incendio.

c) **Mantenere l'accumulatore non utilizzato lontano da graffe d'ufficio, monete, chiavi, chiodi, viti o altri piccoli oggetti metallici, che possono cavallottare i contatti.** Un cortocircuito tra i contatti dell'accumulatore può usare ustioni o incendi.

d) **In un utilizzo scorretto non è da escludere una fuoriuscita di liquido dall'accumulatore. Evitare qualsiasi contatto con liquidi. In caso di un contatto casuale, risciacquare immediatamente con acqua. Qualora il liquido dovesse essere pervenuto negli occhi, consultare immediatamente un medico.** Una fuoriuscita di liquido dall'accumulatore può causare delle irritazioni cutanee od ustioni.

6) **Servizio**

a) **Far riparare l'elettro utensile solo da personale specializzato utilizzando parti di ricambio originali.** Ciò garantisce la sicurezza nel lungo periodo dell'elettro utensile.

Norme di sicurezza per tagliasiepi

- **Fare attenzione sempre affinché nessuna parte del corpo possa trovarsi nella zona della lama da taglio. Rimuovere il materiale tagliato o evitare di mantenere fermo il materiale da tagliare mentre sono in movimento le lame. Rimuovere il materiale incastrato soltanto con l'apparecchio spento.**

Basta un solo momento di distrazione durante l'utilizzo del tagliasiepi per ferirsi in modo grave.

- **Trasportare il tagliasiepi sempre dall'impugnatura e solamente quando le lame da taglio non si muovono più. Durante il trasporto o il deposito del tagliasiepi è necessario che la copertura rimanga sempre applicata alla spada.**

Un corretto utilizzo del tagliasiepi evita comunque il rischio di ferirsi con le lame da taglio.

- **Tenere l'apparecchio elettrico sui manici isolati, poiché la lama tagliente potrebbe entrare in contatto con cavi elettrici nascosti.**

Il contatto della lama tagliente con un cavo elettrico può mettere sotto tensione le parti di metallo dell'apparecchio e causare uno shock elettrico

Norme di sicurezza aggiuntive

PERICOLO! I piccoli pezzi possono essere ingeriti facilmente. I sacchetti in polietilene rappresentano un pericolo di soffocamento per i bambini piccoli. Tenere i bambini lontani durante il montaggio.

Sicurezza sul posto di lavoro

Utilizzare il prodotto solo nel modo indicato e seguendo le istruzioni descritte nel presente manuale.

L'operatore o l'utilizzatore è responsabile per gli infortuni che dovessero occorrere ad altre persone e per i pericoli a cui essi o le loro proprietà sono esposti.

Non utilizzare il prodotto quando si avvicina un temporale.

Sicurezza elettrica:

Vor der Verwendung muss das Kabel auf Beschädigung-Verificare la presenza di danni del cavo prima dell'utilizzo. In presenza di segni di danni o di invecchiamento deve essere sostituito.

Non utilizzare il prodotto se i cavi elettrici sono danneggiati o usurati.

Interrompere subito l'erogazione elettrica in presenza di tagli nel cavo o se l'elemento isolante è danneggiato. Non toccare il cavo fino a quanto l'alimentazione è interrotta.

Interrompere sempre l'alimentazione elettrica prima di togliere una spina, un serracavi o un cavo di prolungamento.

Avvolgere attentamente il cavo ed evitare di spezzarlo.

Collegare soltanto a una tensione alternata come indicato sulla targhetta d'identificazione.

Non collegare a massa nessuna parte del prodotto.

PERICOLO! Questo prodotto durante il suo funzionamento genera un campo elettromagnetico. Questo campo può, in presenza di particolari situazioni, agire sul funzionamento di impianti medici attivi o passivi. Per escludere il pericolo di situazioni che possono condurre a lesioni gravi o mortali le persone che hanno un impianto medico devono, prima dell'utilizzo di questo prodotto, consultarsi con il proprio medico e il produttore dell'impianto.

Cavo

Utilizzare solamente prolunghe autorizzate in base alla HD 516.

→ Domandare all'elettricista.

Sicurezza personale

Indossare sempre l'abbigliamento adatto, guanti protettivi e scarpe resistenti.

Ispezionare attentamente l'area dove si deve usare l'attrezzo e rimuovere eventuali fili metallici o altri corpi estranei presenti.

Prima di utilizzare il prodotto e dopo ogni impatto, controllare eventuali segni di usura o danno e, se necessario, ripararli.

Se il prodotto non può più essere spento in caso di guasto, posizionare il prodotto su una superficie solida e monitorare fino a quando la batteria non è scarica. Inviare il prodotto difettoso al Centro di assistenza GARDENA.

Non tentare mai di usare un prodotto incompleto o sul quale sono state apportate modifiche non autorizzate.

Cura e utilizzo del prodotto

In caso di emergenza, è necessario sapere come spegnere il prodotto immediatamente.

Non trasportare il prodotto sollevandolo dalla protezione.

Non utilizzare il prodotto se i dispositivi di protezione (coperchio protettivo, arresto rapido della lama) sono danneggiati.

Non utilizzare il prodotto su scale a pioli.

Staccare la batteria:

- prima di lasciare il prodotto incustodito per un periodo di tempo;

- prima di togliere un ostacolo;
- prima di controllare, pulire o lavorare il prodotto;
- quando si colpisce un ostacolo. Non utilizzare il prodotto fino a quando non si è sicuri che ogni sua parte sia in condizioni operative sicure;
- se il prodotto inizia a vibrare in maniera anomala. In questo caso deve essere subito controllato. Vibrazioni eccessive possono causare delle ferite.
- prima di passare il prodotto a un'altra persona.

Utilizzare il prodotto solo tra 0 e 40 °C.

Sicurezza della batteria



PERICOLO DI INCENDIO!

La batteria da caricare deve essere posizionata, quando è in carica, su un supporto non infiammabile, resistente al calore e isolante.

Gli oggetti corrosivi, combustibili e facilmente infiammabili, devono essere tenuti lontano da caricabatterie e batteria.

Non coprire il caricabatterie e la batteria durante la ricarica.

In caso di fumo o fuoco scollegare subito il caricabatterie.

Utilizzare esclusivamente il caricabatterie originale GARDENA. Caricabatterie diversi possono danneggiare irrimediabilmente le batterie e addirittura provocare incendi.



PERICOLO DI ESPLOSIONE!

→ Proteggere il prodotto dal calore eccessivo e dal fuoco. Non appoggiare su corpi bollenti o esporre a lungo ai raggi solari.

Non utilizzare il caricabatteria all'aria aperta!

Proteggere il caricabatterie dall'acqua e dall'umidità.

Utilizzare l'accumulatore ad una temperatura ambientale compresa tra -10 °C e +45 °C.

Una batteria non funzionante va smaltita secondo le prescrizioni. Questa non può essere spedita per posta. Per maggiori dettagli, vogliate rivolgervi alle imprese di smaltimento locali.

Occorre regolarmente verificare la presenza di segni di danni e di invecchiamento (fragilità) del caricabatteria che può essere utilizzato solamente in condizioni perfette.

Il caricabatterie fornito deve essere utilizzato solo per caricare le batterie ricaricabili in dotazione con il prodotto.

Non utilizzare l'unità di ricarica GARDENA per batterie non ricaricabili: pericolo d'incendio!

Il prodotto non deve essere utilizzato durante la ricarica.

Dopo la carica, scollegare il caricabatterie dalla rete elettrica e dalla batteria.

Caricare la batteria solo a temperature tra 10 - 45 °C.

Far raffreddare la batteria dopo una lunga ricarica.

Manutenzione e immagazzinamento



LESIONE CORPOREA!

Non toccare le lame.

→ **Alla fine del lavoro o in caso di interruzioni aprire la copertura protettiva.**

Verificare che tutti i dadi, i bulloni e le viti siano saldi, in modo che il prodotto sia in condizioni operative sicure. Il prodotto non deve essere conservato a una temperatura

superiore a 35 °C o esposto alla luce diretta del sole. Non conservare il prodotto in luoghi dove può accumularsi elettricità statica.

2. INSTALLAZIONE



PERICOLO! Lesione corporea!

Pericolo di procurarsi ferite da taglio nel caso in cui il prodotto parta involontariamente.

→ Far scorrere il coperchio di protezione ① sulla lama ② prima di eseguire l'installazione [fig. I1].

Carica dell'accumulatore [fig. I2]:

La batteria, prima del primo utilizzo, deve essere caricata completamente. Durata del periodo di carica (si vedano i 7. DATI TECNICI).

L'accumulatore a ioni di litio è ricaricabile in qualsiasi condizione e il ciclo di carica può essere interrotto in qualsiasi momento senza danneggiare l'accumulatore (nessun effetto memoria).

Il prodotto non può essere avviato durante la ricarica.



ATTENZIONE!

La sovratensione distrugge le batterie e il caricabatterie.

→ Accertarsi della corretta tensione di rete.

1. Inserire il cavo per la ricarica ③ nella presa sull'apparecchio ④ delle forbici a batteria.

2. Infilare il caricabatterie ⑤ in una presa di alimentazione generale.

La presa ④, durante la ricarica, lampeggia di verde.

La batteria viene caricata.

Quando la presa sull'apparecchio ④ è illuminata di verde la batteria è completamente carica.

Quando la batteria è in carica verificarne regolarmente lo stato.

3. Togliere in primo luogo il cavo per la ricarica ③ dalla presa sull'apparecchio ④ e quindi il caricabatterie ⑤ dalla presa di alimentazione generale.

Quando la potenza della batteria cala notevolmente, il prodotto si spegne e la batteria deve essere ricaricata.

3. UTILIZZO



PERICOLO! Lesione corporea!

Rischio di lesioni se il prodotto non si arresta al rilascio del pulsante di avvio!

→ Non escludere mai i dispositivi di sicurezza (ad es. legando il blocco di accensione ⑥ e/o il tasto di avvio ⑦ all'impugnatura) [fig. O1].

Per avviare la cesoia [fig. O1/O2]:

Avvio:

Il prodotto è dotato di un dispositivo di sicurezza ⑥ per evitare l'accensione accidentale.

1. Togliere dalla superficie da tagliare sassi e altri oggetti.

2. Togliere la copertura protettiva ① dalla lama ②.

3. Spingere in avanti il blocco di accensione ⑥ e premere successivamente il tasto di avvio ⑦.

Il prodotto si avvia.

4. Rilasciare il blocco di accensione ⑥.

Arresto:

1. Rilasciare il tasto di avvio ⑦.

2. Spingere la copertura protettiva ① sulla lama ②.

4. MANUTENZIONE



PERICOLO! Lesione corporea!

Pericolo di procurarsi ferite da taglio nel caso in cui il prodotto parta involontariamente.

→ Far scorrere il coperchio di protezione ① sulla lama ② prima di eseguire la manutenzione [fig. M1].

Per pulire la cesoia:



PERICOLO! SCOSSA DI CORRENTE!

Pericolo di lesioni e rischio di danni al prodotto.

→ Non pulire il prodotto con acqua o getti d'acqua (in particolare ad alta pressione).

Per aumentare il tempo di funzionamento, il prodotto deve essere pulito dopo ogni utilizzo utilizzando uno spray.

1. Pulire il prodotto con un panno umido.

2. Lubrificare le lame ② con olio a bassa viscosità (ad es. Olio di manutenzione GARDENA art. 2366). Evitare allo stesso tempo il contatto dell'olio con i componenti di plastica.

5. CONSERVAZIONE

Messa fuori servizio:

Il prodotto deve essere conservato in modo non accessibile ai bambini.

1. Caricare la batteria. Ciò aumenta la durata della vita della batteria.
2. Pulire il prodotto (vedere il capitolo 4. MANUTENZIONE) e far scorrere il coperchio di protezione ① sopra la lama ② [fig. S1].
3. Prima che sopraggiungano i primi freddi, riporre il prodotto in un luogo asciutto e protetto dal gelo.

Smaltimento:

(ai sensi della linea guida 2012/19/UE)

Il prodotto non può essere smaltito insieme ai normali rifiuti domestici. Deve essere smaltito in base alle prescrizioni localmente applicabili.



IMPORTANTE!

Smaltire il prodotto nel o tramite il punto di raccolta locale per il riciclaggio.

Smaltimento della batteria:

La batteria GARDENA contiene cellule agli ioni di litio che, al termine della propria durata, devono essere smaltite separatamente dai normali rifiuti domestici.



IMPORTANTE!

Smaltire le batterie nel o tramite il punto di raccolta locale per il riciclaggio.

[fig. S2]:

1. Scaricare completamente le cellule agli ioni di litio ⑧.
2. Rimuovere le celle ⑧ agli ioni di litio dal prodotto.
3. Smaltire le cellule agli ioni di litio ⑧ in modo appropriato.

6. ELIMINAZIONE DEI GUASTI



PERICOLO! Lesione corporea!

Pericolo di procurarsi ferite da taglio nel caso in cui il prodotto parta involontariamente.

→ Far scorrere il coperchio di protezione ① sulla lama ② prima di procedere con la risoluzione dei problemi [fig. T1].

Per sostituire la lama della cesoia per erba [fig. T2]:

È consentito utilizzare solo lame originali per cesoie per erba GARDENA. La nuova lama può essere ordinata tramite l'Assistenza Clienti GARDENA.

1. Premere il pulsante ⑨ e tirare in basso il coperchio ⑩.
2. Rimuovere la lama ②.
3. In caso di necessità pulire la camera di trasmissione e oliare l'azionamento eccentrico ⑪ con un po' di grasso privo di acidi (vasellina).
4. Ruotare verso il basso l'azionamento eccentrico ⑪.
5. Spingere la sagomatura ⑫ sul retro della lama ② verso il centro.
6. Inserire la nuova lama ② nell'unità motore in modo tale che l'azionamento eccentrico ⑪ si inserisca nella sagomatura ⑫.
7. Spingere il coperchio ⑩ verso l'alto fino a quando fa clic.

Per sostituire la lama della cesoia per arbusti [fig. T3]:

È consentito utilizzare solo lame originali per cesoie per arbusti GARDENA. La nuova lama può essere ordinata tramite l'Assistenza Clienti GARDENA.

1. Premere il pulsante ⑨ e tirare in basso il coperchio ⑩.
2. Rimuovere la lama ②.
3. In caso di necessità pulire la camera di trasmissione e oliare l'azionamento eccentrico ⑪ con un po' di grasso privo di acidi (vasellina).
4. Ruotare verso il basso l'azionamento eccentrico ⑪.
5. Spingere la sagomatura ⑫ sul retro della lama ② verso il basso.
6. Spingere l'anello ⑬ al centro della sagomatura ⑫.
7. Inserire la nuova lama ② nell'unità motore in modo tale che l'azionamento eccentrico ⑪ si inserisca nell'anello ⑬ della sagomatura ⑫.
8. Spingere il coperchio ⑩ verso l'alto fino a quando fa clic.

Problema	Causa possibile	Soluzione
La presa, durante la ricarica, lampeggia di rosso	La temperatura consentita della batteria è stata superata.	→ Lasciare raffreddare la batteria. Caricare nuovamente la batteria.
Autonomia troppo bassa	Lama sporca.	→ Pulire e oliare la lama della forbice in conformità alle istruzioni relative alla manutenzione.
Il prodotto non taglia in modo pulito	Lama usurata o danneggiata.	→ Cambiare la lama (si veda sopra).



Nota: rivolgersi, in presenza di altri problemi, all'Assistenza Clienti GARDENA di competenza. Le riparazioni possono essere eseguite solamente dall'Assistenza Clienti GARDENA così come da rivenditori specializzati che sono autorizzati da GARDENA.

7. DATI TECNICI

<i>Per cesoia per erba / arbusti</i>	Unità	Valore (cesoia per erba)	Valore (cesoia per arbusti)
Capacità batteria	Ah	2,15	2,15
Periodo di ricarica della batteria (80 % / 100 %)	h	3,5 / 4,5	3,5 / 4,5
Caricabatterie			
Corrente di rete	V	100 – 240	100 – 240
Frequenza di rete	Hz	50 – 60	50 – 60
Corrente di uscita nom.	mA	500	500
Max. tensione di uscita	V (DC)	5,5	5,5
Larghezza della lama	cm	8	–
Lunghezza lama	cm	–	12
Peso	g	ca. 560	ca. 620
Livello di pressione sonora L_{PA}	dB (A)	< 70 ³⁾	66 ¹⁾
Insicurezza k_{PA}		–	2,5
Livello di emissione sonora $L_{WA}^{2)}$: testato / garantito	dB (A)	–	77 / 80
Oscillazione della mano/ del braccio a_{whw}	m/s ²	< 2,5 ³⁾	< 2,5 ¹⁾
Insicurezza k_a		1,5	1,5

Procedura di misurazione secondo: ¹⁾ DIN EN 60745-2-15 ²⁾ RL 2000/14/EC ³⁾ RL 50636-2-94



Nota: il valore di emissione delle vibrazioni fornito è stato misurato in base ad una procedura di verifica normata e può essere utilizzato per un confronto tra apparecchi elettrici. Questo valore può essere utilizzato anche per la valutazione provvisoria dell'esposizione. Il valore di emissione delle vibrazioni può, durante l'utilizzo effettivo dell'apparecchio elettrico, variare.

8. ASSISTENZA/GARANZIA

Assistenza:

Prendere contatto all'indirizzo sul retro.

Garanzia:

In caso di reclami in garanzia, all'utente non viene addebitato alcun importo per i servizi forniti.

GARDENA Manufacturing GmbH offre due anni di garanzia (a partire dalla data di acquisto) per questo prodotto. La presente garanzia include tutti i difetti sostanziali imputabili a vizi di fabbricazione o di materiale impiegato. La garanzia verrà espletata mediante la fornitura di un prodotto sostitutivo completamente funzionale o la riparazione del prodotto difettoso da inviare gratuitamente a GARDENA; ci riserviamo il diritto di scegliere tra le seguenti opzioni. Questo servizio è soggetto alle seguenti disposizioni:

- Il prodotto è stato usato per lo scopo previsto secondo le indicazioni contenute nelle istruzioni di funzionamento.

- Nessun tentativo di riparazione è stato eseguito su di esso dall'acquirente o da terzi.

La garanzia del produttore non influisce sulla garanzia contro il concessionario/rivenditore.

Nel caso sorgessero problemi con questo prodotto, si prega di contattare il nostro reparto di assistenza tecnica o di inviare i prodotti difettosi insieme a una breve descrizione del guasto a GARDENA Manufacturing GmbH, verificando di aver coperto eventuali spese di spedizione e di aver seguito le linee guida relative all'imballaggio e alla spedizione. Un reclamo in garanzia deve essere accompagnato da una copia della prova di acquisto.

Parti usurate:

Le lame e l'eccentrico, in quanto parti soggette a usura, non rientrano nella garanzia.

DE Produkthaftung

Wir weisen ausdrücklich darauf hin, dass wir in Übereinstimmung mit dem Produkthaftungsgesetz nicht für Schäden haften, die durch unsere Produkte entstehen, wenn diese unsachgemäß und nicht durch einen von uns autorisierten Servicepartner repariert wurden oder wenn keine Original GARDENA Teile oder von uns zugelassene Teile verwendet wurden.

EN Product liability

In accordance with the German Product Liability Act, we hereby expressly declare that we accept no liability for damage incurred from our products where said products have not been properly repaired by a GARDENA-approved service partner or where original GARDENA parts or parts authorised by GARDENA were not used.

FR Responsabilité

Conformément à la loi relative à la responsabilité du fait des produits défectueux, nous déclarons expressément par la présente que nous déclinons toute responsabilité pour les dommages résultant de nos produits, si lesdits produits n'ont pas été correctement réparés par un partenaire d'entretien agréé GARDENA ou si des pièces d'origine GARDENA ou des pièces agréées GARDENA n'ont pas été utilisées.

NL Productaansprakelijkheid

Conform de Duitse wet inzake productaansprakelijkheid verklaren wij hierbij uitdrukkelijk dat wij geen aansprakelijkheid aanvaarden voor schade ontstaan uit onze producten waarbij deze producten niet zijn gerepareerd door een GARDENA-erkende servicepartner of waarbij geen originele GARDENA-onderdelen of onderdelen die door GARDENA zijn goedgekeurd zijn gebruikt.

SV Produktsvar

I enlighet med tyska produktansvarslagar förklarar vi härmed uttryckligen att vi inte åtar oss något ansvar för skador som orsakas av våra produkter där produkterna inte har genomgått korrekt reparation från en GARDENA-godkänd servicepartner eller där originaldelar från GARDENA eller delar godkända av GARDENA inte använts.

DA Produktsvar

I overensstemmelse med den tyske produktansvarslov erklærer vi hermed udtrykkeligt, at vi ikke påtager os noget ansvar for skader på vores produkter, hvis de pågældende produkter ikke er blevet repareret korrekt af en GARDENA-godkendt servicepartner, eller hvor der ikke er brugt originale GARDENA-reservedele eller godkendte reservedele fra GARDENA.

FI Tuotevastuu

Saksan tuotevastuulain mukaisesti emme ole vastuussa laitteiden vaurioista, jos korjauksia ei ole tehnyt GARDENAn hyväksymä huoltoliike tai jos niiden syynä on muiden kuin alkuperäisten GARDENA-varaosien tai GARDENAn hyväksymien varaosien käyttö.

IT Responsabilità del prodotto

In conformità con la Legge tedesca sulla responsabilità del prodotto, con la presente dichiariamo espressamente che decliniamo qualsiasi responsabilità per danni causati dai nostri prodotti qualora non siano stati correttamente riparati presso un partner di assistenza approvato GARDENA o laddove non siano stati utilizzati ricambi originali o autorizzati GARDENA.

ES Responsabilidad sobre el producto

De acuerdo con la Ley de responsabilidad sobre productos alemana, por la presente declaramos expresamente que no aceptamos ningún tipo de responsabilidad por los daños ocasionados por nuestros productos si dichos productos no han sido reparados por un socio de mantenimiento aprobado por GARDENA o si no se han utilizado piezas originales GARDENA o piezas autorizadas por GARDENA.

PT Responsabilidade pelo produto

De acordo com a lei alemã de responsabilidade pelo produto, declaramos que não nos responsabilizamos por danos causados pelos nossos produtos, caso os tais produtos não tenham sido devidamente reparados por um parceiro de assistência GARDENA aprovado ou se não tiverem sido utilizadas peças GARDENA originais ou peças autorizadas pela GARDENA.

PL Odpowiedzialność za produkt

Zgodnie z niemiecką ustawą o odpowiedzialności za produkt, niniejszym wyraźnie oświadczamy, że nie ponosimy żadnej odpowiedzialności za szkody poniesione na skutek użytkowania naszych produktów, w przypadku gdy naprawa tych produktów nie była odpowiednio przeprowadzana przez zatwierdzonego przez firmę GARDENA partnera serwisowego lub nie stosowano oryginalnych części GARDENA albo części autoryzowanych przez tę firmę.

HU Termékszavatosság

A németországi termékszavatossági törvénnyel összhangban ezzel nyomatékosan kijelentjük, hogy nem vállalunk felelősséget a termékeinkben keletkezett olyan károkért, amelyek valamely GARDENA által jóváhagyott szervizpartner által nem megfelelően végzett javításból adódtak, vagy amely során nem eredeti GARDENA alkatrészeket vagy a GARDENA által jóváhagyott alkatrészeket használtak fel.

CS Odpovědnost za výrobek

V souladu s německým zákonem o odpovědnosti za výrobek tímto výslovně prohlašujeme, že nepřijímáme žádnou odpovědnost za poškození vzniklá na našich výrobcích, kdy zmíněné výrobky nebyly řádně opraveny schváleným servisním partnerem GARDENA nebo kdy nebyly použity originální náhradní díly GARDENA nebo náhradní díly autorizované společností GARDENA.

SK Zodpovednosť za produkt

V súlade s nemeckými právnymi predpismi upravujúcimi zodpovednosť za výrobok týmto výslovne prehlasujeme, že nenesieme žiadnu zodpovednosť za škody spôsobené našimi výrobkami, v prípade ktorých neboli náležité opravy vykonané servisným partnerom schváleným spoločnosťou GARDENA alebo neboli použité diely spoločnosti GARDENA alebo diely schválené spoločnosťou GARDENA.

EL Ευθύνη προϊόντος

Σύμφωνα με τον γερμανικό νόμο περί Ευθύνης για τα Προϊόντα, με το παρόν δηλώνουμε ρητώς ότι δεν αποδεχόμαστε καμία ευθύνη για τυχόν ζημιές που προκύπτουν από τα προϊόντα μας εάν αυτά δεν έχουν επισκευαστεί σωστά από κάποιον εγκεκριμένο συνεργάτη επισκευών της GARDENA ή εάν δεν έχουν χρησιμοποιηθεί αυθεντικά εξαρτήματα GARDENA ή εξαρτήματα εγκεκριμένα από την GARDENA.

SL Odgovornost proizvajalca

V skladu z nemškimi zakoni o odgovornosti za izdelke, izrecno izjavljajo, da ne sprejemamo nobene odgovornosti za škodo, ki jo povzročijo naši izdelki, če teh niso ustrezno popravili GARDENINI odobreni servisni partnerji ali pri tem niso bili uporabljeni originalni GARDENINI nadomestni deli ali GARDENINIMI homologiranimi nadomestnimi deli.

HR Pouzdanost proizvoda

Sukladno njemačkom zakonu o pouzdanosti proizvoda, ovime izričito izjavljujemo kako ne prihvaćamo nikakvu odgovornost za oštećenja na našim proizvodima nastala uslijed neispravnog popravka od strane servisnog partnera kojeg odobrava GARDENA ili uslijed nekorištenja originalnih GARDENA dijelova ili dijelova koje odobrava GARDENA.

RO Răspunderea pentru produs

În conformitate cu Legea germană privind răspunderea pentru produs, declarăm în mod expres prin prezentul document că nu acceptăm nicio răspundere pentru defecțiunile suferite de produsele noastre atunci când acestea nu au fost reparate în mod corect de un atelier de service partener, aprobat de GARDENA, sau când nu au fost utilizate piese GARDENA originale sau piese autorizate de GARDENA.

BG Отговорност за вреди, причинени от стоки

Съгласно германския Закон за отговорността за вреди, причинени от стоки, с настоящото изрично декларираме, че не носим отговорност за щети, причинени от нашите продукти, ако те не са били правилно ремонтирани от одобрен от GARDENA сервиз или ако не са използвани оригинални части на GARDENA или части, одобрени от GARDENA.

ET Tootevastutus

Vastavalt Saksamaa tootevastutusseadusele deklareerime kaesolevaga selgesõnaliselt, et me ei kannu mingisugust vastutust meie toodetest tingitud kahjude eest, kui need tooted ei ole korrektselt parandatud GARDENA heakskiidetud hoolduspartneri poolt või kui parandamisel ei ole kasutatud GARDENA originaalosi või GARDENA volitatud osi.

LT Gaminio patikimumas

Mes aiškiai pareiškiamo, kad, atsižvelgiant į Vokietijos gaminių patikimumo įstatymą, neprisiimame atsakomybės dėl bet kokios žalos, patirtos dėl mūsų gaminių, jeigu jie buvo netinkamai taisomi arba jų dalys buvo pakeistos neoriginaliomis GARDENA dalimis ar nepatvirtintomis dalimis, arba jeigu remonto darbai buvo atliekami ne GARDENA techninės priežiūros centro specialistų.

LV Atbildība par produkcijas kvalitāti

Saskaņā ar Vācijas likumu par atbildību par produkcijas kvalitāti ar šo mēs paziņojam, ka neuzņemamies atbildību par bojājumiem, kas radušies, lietojot mūsu izstrādājumus, kuru remontu nav veicis uzņēmuma GARDENA apstiprināts apkopes partneris vai kuru remontam netika izmantotas oriģinālās GARDENA detaļas vai detaļas, kuru lietošanu apstiprinājis uzņēmums GARDENA.

<p>DE EU-Konformitätserklärung</p> <p>Der Unterzeichner, Husqvarna AB, 561 82 Huskvarna, Schweden, bescheinigt hiermit, dass die nachstehend aufgeführten Geräte bei Verlassen des Werks die harmonisierten EU-Leitlinien, EU-Normen für Sicherheit und besondere Normen erfüllen. Dieses Zertifikat verliert seine Gültigkeit, wenn die Geräte ohne unsere Genehmigung verändert werden.</p>	<p>HU EK megfeleléségi nyilatkozat</p> <p>Alulírott Husqvarna AB, 561 82 Huskvarna, Svédország ezzel tanúsítja, hogy az alábbiakban leírt egységek a gyár elhagyásakor megfelelték a harmonizált uniós előírásoknak és biztonsági és termékspecifikus szabványoknak. Ez a tanúsítvány érvényes veszt, ha az egységeket jóváhagyásunk nélkül átalakítják.</p>
<p>EN EC Declaration of Conformity</p> <p>The undersigned, Husqvarna AB, 561 82 Huskvarna, Sweden, hereby certifies that, when leaving our factory, the units indicated below are in accordance with the harmonised EU guidelines, EU standards of safety and product specific standards. This certificate becomes void if the units are modified without our approval.</p>	<p>CS Prohlášení o shodě ES</p> <p>Niže uvedená společnost Husqvarna AB, 561 82 Huskvarna, Švédsko, tímto potvrzuje, že při opuštění naší továrny jsou jednotky uvedené níže v souladu s harmonizačními pokyny EU, standardy EU ohledně bezpečnosti a specifickými produktovými standardy. Tento certifikát pozbyvá platnosti, pokud dojde k úpravě jednotek bez našeho schválení.</p>
<p>FR Déclaration de conformité CE</p> <p>Le constructeur, soussigné : Husqvarna AB, 561 82 Huskvarna, Suède, déclare qu'à la sortie de ses usines le matériel neuf désigné ci-dessous était conforme aux prescriptions des directives européennes énoncées ciaprès et conforme aux règles de sécurité et autres règles qui lui sont applicables dans le cadre de l'Union européenne. Toute modification apportée à cet appareil sans notre accord annule la validité de ce certificat.</p>	<p>SK EÚ vyhlásenie o zhode</p> <p>Dolu podpísaná spoločnosť Husqvarna AB, 561 82 Huskvarna, Švédsko týmto osvedčuje, že nižšie uvedené jednotky boli v súlade s harmonizačnými usmerneniami EÚ, normami EÚ v oblasti bezpečnosti a špecifickými normami týkajúcimi sa produktu v čase opustenia výrobného závodu. Toto osvedčenie stráca platnosť, ak boli jednotky zmenené bez nášho súhlasu.</p>
<p>NL EG-conformiteitsverklaring</p> <p>De ondergetekende, Husqvarna AB, 561 82 Huskvarna, Zweden, verklaart hierbij dat de producten die hieronder staan vermeld, wanneer ze onze fabriek verlaten, in overeenstemming zijn met de geharmoniseerde Europese richtlijnen, EU-normen voor veiligheid en productspecifieke normen. Dit certificaat vervalt als de producten worden aangepast zonder onze toestemming.</p>	<p>EL Δήλωση Συμμόρφωσης EK</p> <p>Η υπογεγραμμένη εταιρεία, Husqvarna AB, 561 82 Huskvarna, Σουηδία, πιστοποιεί ότι, κατά την έξοδο από το εργοστάσιο, οι μονάδες που αναφέρονται κατωτέρω συμμορφώνονται με τις ευρωπαϊκές οδηγίες ΕΕ, τα πρότυπα ασφαλείας της ΕΕ και τα συγκεκριμένα πρότυπα προϊόντος. Αυτό το πιστοποιητικό καθίσταται άκυρο εάν οι μονάδες έχουν τροποποιηθεί χωρίς την έγκρισή μας.</p>
<p>SV EG-försäkran om överensstämmelse</p> <p>Undertecknad firma Husqvarna AB, 561 82 Huskvarna, Sverige, intygar härmed att nedan nämnda produkter, när de lämnar vår fabrik, överensstämmer med EU:s riktlinjer, EU:s säkerhetsstandarder och produktspecifika standarder. Detta intyg skall ogiltigförklaras om produkten ändras utan vårt godkännande.</p>	<p>SL Izjava ES o skladnosti</p> <p>Spodaj podpisana, Husqvarna AB, 561 82 Huskvarna, Švedska, s to izjavo potrjuje, da je bila spodaj navedena enota ob izhodu iz tovarne skladna z usklajalnimi smernicami EU, standardi EU za varnost in standardi, specifičnimi za izdelek. Izjava postane neveljavna v primeru neodobrene spremembe enote.</p>
<p>DA EU-øverensstemmelseserklæring</p> <p>Undertegnede, Husqvarna AB, 561 82 Huskvarna, Sverige erklærer hermed, at nedenfor anførte enheder er i overensstemmelse med de harmoniserede EU-retningslinjer, EU-standarder for sikkerhed og produktspecifikke standarder, når de forlader fabrikken. Denne erklæring ugyldiggøres, hvis enhederne ændres uden vores godkendelse.</p>	<p>HR Izjava o uskladenosti EZ</p> <p>Niže potpisana Husqvarna AB, 561 82 Huskvarna, Švedska, ovime potvrđuje kako su u nastavku navedene jedinice prilikom napuštanja tvornice bile u skladu s uskladenim smjernicama EU, EU sigurnosnim standardima i standardima specifičnima za proizvod. Ova certifikacija poništava se ako se jedinice izmjenjuju bez odobrenja.</p>
<p>FI EY-vaatimustenmukaisuusvakuutus</p> <p>Husqvarna AB, 561 82 Huskvarna, Ruotsi, vakuuttaa täten, että alla mainitut laitteet ovat tehtaalta lähtiesään yhdenmukaiset EU-säännösten, EU:n turva-standardien ja tuotekohtaisten standardien mukaisia. Tämä vakuutus mitätöityy, jos laitteita muokataan ilman hyväksyntäämme.</p>	<p>RO Declarație de conformitate CE</p> <p>Subscrisa, Husqvarna AB, 561 82 Huskvarna, Suedia, certifică prin prezenta că, la momentul ieșirii din fabrica noastră, unitățile indicate mai jos sunt în conformitate cu directivele UE armonizate, cu standardele UE de siguranță și cu standardele specifice ale produsului. Prezentul certificat devine nul dacă unitățile sunt modificate fără aprobarea noastră.</p>
<p>IT Dichiarazione di conformità CE</p> <p>La sottoscritta Husqvarna AB, 561 82 Huskvarna, Svezia, certifica che il prodotto qui di seguito indicato, nei modelli da noi commercializzati, è conforme alle direttive armonizzate UE nonché agli standard di sicurezza UE e agli standard specifici di prodotto. Qualunque modifica apportata al prodotto senza nostra specifica autorizzazione invalida la presente dichiarazione.</p>	<p>BG Декларация за съответствие на ЕО</p> <p>С настоящото долуподписаната, Husqvarna AB, 561 82 Huskvarna, Швеция, удостоверява, че при напускане на фабриката модулите, посочени по-долу, са в съответствие с хармонизираните директиви на ЕС, стандартите на ЕС за безопасност и специфичните за продукта стандарти. Този сертификат става невалиден, ако модулите са променени без нашето одобрение.</p>
<p>ES Declaración de conformidad CE</p> <p>El abajo firmante, Husqvarna AB, 561 82 Huskvarna, Suecia, certifica por la presente que, cuando salen de la fábrica, las unidades indicadas a continuación cumplen las normas de armonización de la UE, las normas de la UE sobre seguridad y las normas específicas del producto. Este certificado quedará sin efecto si se modifican las unidades sin nuestra autorización.</p>	<p>ET EÜ vastavusdeklaratsioon</p> <p>Allkirjutatu Husqvarna AB, 561 82 Huskvarna, Rootsi, kinnitab käesolevaga, et tehased väljminek vastavalt allopool nimetatud seadmed harmoneeritud EL-i suunistele, EL-i ohutusstandarditele ja tootele eriomastele standarditele. See vastavuskiinitus kaotab kehtivuse, kui seadet muudetakse ilma meie heakskiuduta.</p>
<p>PT Declaração de conformidade CE</p> <p>O abaixo assinado, Husqvarna AB, 561 82 Huskvarna, Suécia, certifica por este meio que, ao sair da nossa fábrica, as unidades indicadas acima estão em conformidade com as diretivas uniformizadas da UE, os padrões de segurança da UE e os padrões específicos do produto. Este certificado deixa de ser válido se as unidades forem modificadas sem a nossa aprovação.</p>	<p>LT EB atitikties deklaracija</p> <p>Husqvarna AB, 561 82 Huskvarna, Sweden, garantuoja, kad iš gamyklos siunčiami toliau nurodyti įrenginiai atitinka suderintus EB reikalavimus, EB saugos ir konkretaus gamtinio standartus. Pakeltus gaminius be mūsų patvirtinimo, nautraikiamas šio sertifikato galiojimas.</p>
<p>PL Deklaracja zgodności WE</p> <p>Niżej podpisany przedstawiciel firmy Husqvarna AB, 561 82 Huskvarna, Szwecja, niniejszym oświadcza, że podane poniżej wyroby opuszcające fabrykę są zgodne ze zharmonizowanymi normami UE oraz z obowiązującymi w UE przepisami bezpieczeństwa i normami dotyczącymi danego produktu. Modyfikacja wyrobów bez naszej zgody powoduje unieważnienie niniejszego certyfikatu.</p>	<p>LV EK atbilstības deklarācija</p> <p>Uzņēmums Husqvarna AB, 561 82 Huskvarna, Zviedrija, ar parakstu apliecina, ka tālāk minētās vienības, pametot rūpniec, atbilst saskatotajām ES vadlīnijām, ES drošības standartiem un izstrādājuma specifiskajiem standartiem. Šis sertifikāts tiek anulēts, ja šīs vienības tiek modificētas bez mūsu apstiprinājuma.</p>

Produktbezeichnung: Description of the product: Désignation du produit : Beschrijving van het product: Beskrivning av produktten: Beskrivelse af produktet: Tuoteen kuvaus: Descrizione del prodotto: Descripción del producto: Descrição do produto: Opis produktu: A termék leírása: Popis výrobku: Popis produktu: Περιγραφή του προϊόντος: Opis izdelka: Opis proizvoda: Descrierea produsului: Описание на продукта: Tootte kirjeldus: Gaminio aprašas: Izstrādājuma apraksts:	Grasschere / Strauchschere Grass Shear / Shrub Shear Cisaille à gazon / Taille-buisson Grasschaar / Buxusschaar Græssax / Busksax Græssaks / Busksaks Ruohosakset / Pensasleikkuri Cesoie pe erba / Cesoie per arbusti Tijeras cortacésped / Tijeras recortasetos Tesoura para relva / Tesoura para arbustos Nożyce do trawy / Nożyce do krzewów Fűnyíró olló / Bokornyíró olló Nůžky na trávu / Nůžky na keře Nožnice na trávu / Nožnice na kroviny Ψαλίδι χλόης / Ψαλίδι θάμνων Škarje za travu / Škarje za grmovje Škare za travu / Škare za grmlje Foarfecă pentru gazon / Foarfecă pentru arbuști Ножица за трева / Ножица за храсти Murukäärid / Rõõsakäärid Žolės žirkklės / Krūmų žirkklės Záles škères / Dživžogu škères	Schall-Leistungspegel: Noise level: Niveau sonore : Geluïdsniveau: Ljudnivå: Støjniveau: Äänitaso: Livello acustico: Nivel de ruido: Nivel de ruido: Poziom hałas: Zajsint: Hladina hluku: Hladiny hluku: Επίπεδο θορύβου: Raven zvočne moči: Razina buke: Nivel de zgomot: Ниво на шум: Müratase: Triikõrmo lygis: Trokšņa līmenis :	gemessen / garantiert measured / guaranteed mesuré / garanti gemeten / gegarandeerd uppmätt / garanterad mått / garanteret mitattu / taattu misurato / garantito medido / garantizado medido / garantido zmierzony / gwarantowany mért / garantált naměřená / zaručená namerané / zaručené μετρημένο / εγγυημένο izmerjena / zagotovljena mjerena / zajamčena măsurat / garantat измерено / гарантирано mõõdetud / garanteeritud išmatuotas / garantuojamas mērītais / garantētais
--	--	--	---

77 dB (A) / 80 dB (A)

Anbringungsjahr der CE-Kennzeichnung: Year of CE marking: Année d'apposition du marquage CE : Installatiejaar van de CE-aanduiding: Märkningsår: CE-Mærkningsår: CE-merkin kiinnitysvuosi: Anno di applicazione della certificazione CE: Colocación del distintivo CE: Ano de marcação pela CE: Rok nadania oznakowania CE: CE-jelzés elhelyezésének éve: Rok umístění značky CE: Rok udelenia značky CE: Έτος σήμανσης CE: Leto namestitve CE-oznake: Godina dobivanja CE oznake:	Anul de marcare CE: Година на поставяне на CE-маркировка: CE-märkisüste paigaldamise aasta: Metai, kada pažymėta CE-ženklui: CE-marķējuma uzliktāšanas gads:
--	--

Set AccuCut Li

9852

EU-Richtlinien: EC-Directives: Directives CE : EG-richtlijnën: EU-direktiv: EF-direktiver: EY-direktiivit: Directive UE: Directiva CE: Diretivas CE: Dyraktywy WE: EK-irányelvek: Předpisy ES: Smernice EU: Oδηγίες EK: Direktive EU: EC direktive:	Directive CE: Директиви на ЕО: EU direktiivid: EB direktivos: EK direktivas:	Shrub Shear: 2006/42/EG 2014/30/EG 2000/14/EG 2011/65/EG
---	--	---

Grass Shear: 2006/42/EG 2014/30/EG 2011/65/EG	Charger 9850-00.610.00: 2014/35/EG 2014/30/EG 2011/65/EG
--	---

Harmonisierte EN-Normen / Harmonised EN:	Charger 9850-00.610.00: EN 60335-1 EN 60335-2-29
Grass Shear: EN 60335-1 EN 50636-2-94 EN ISO 12100	Shrub Shear: EN 60745-1 EN 60745-2-15 EN ISO 12100
	Battery 8885-00.640.03: EN 60335-1 EN 60335-2-29

Hinterlegte Dokumentation: GARDENA Technische Dokumentation, M. Kugler, 89079 Ulm	Konformitätsbewertungsverfahren: Nach 2000/14/EG Art. 14 Anhang V
Deposited Documentation: GARDENA Technical Documentation, M. Kugler, 89079 Ulm	Conformity Assessment according to: 2000/14/EC Procedure: art. 14 Annex V
Documentation déposée: Documentation technique GARDENA, M. Kugler, 89079 Ulm	Procédure d'évaluation de la conformité: Selon 2000 /14 /CE art. 14 Annexe V

Ulm, den 13.07.2017 Ulm, 13.07.2017 Fait à Ulm, le 13.07.2017 Ulm, 13-07-2017 Ulm, 2017.07.13. Ulm, 13.07.2017 Ulmissa, 13.07.2017 Ulm, 13.07.2017 Ulm, 13.07.2017 Ulm, 13.07.2017 Ulm, 13.07.2017 Ulm, 13.07.2017 Ulm, 13.07.2017 Ulm, 13.07.2017 Ulm, 13.07.2017 Ulm, 13.07.2017 Ulm, 13.07.2017 Ulm, 13.07.2017 Ulm, 13.07.2017 Ulm, 13.07.2017	Der Bevollmächtigte Authorised representative Le mandataire De gevolmachtigde Auktoriserad representant Autoriseret repræsentant Valtuutettu edustaja Persona delegata La persona autorizada O reprezentante Pelnomocnik Meghatalmazott Zplnomocněnec Spilnomocnený Ο εξουσιοδοτημένος Pooblaščenec Ovlaštena osoba Conducerea tehnici Упълномощен Volitatud esindaja Įgaliotasis atstovas Pilnvarotā persona
---	--

Reinhard Pompe
Reinhard Pompe
 (Vice President)

