

Comfort 5000/5E LCD Art. 1759

Premium 6000/6E LCD Inox Art. 1760

**D Betriebsanleitung**  
Hauswasserautomat

**GB Operating Instructions**  
Electronic Pressure Pump

**F Mode d'emploi**  
Station de pompage

**NL Gebruiksaanwijzing**  
Elektronische hydrofoorpomp

**S Bruksanvisning**  
Pumpautomat

**DK Brugsanvisning**  
Husvandværk

**FI Käyttöohje**  
Painevesipumppu

**N Bruksanvisning**  
Trykkpumpe

**I Istruzioni per l'uso**  
Pompa ad intervento automatico

**E Instrucciones de empleo**  
Estación de bombeo

**P Manual de instruções**  
Bomba de pressão

**PL Instrukcja obsługi**  
Hydrofor

**H Használati utasítás**  
Háztartási automata szivattyú

**CZ Návod k obsluze**  
Domácí vodní automat

**SK Návod na obsluhu**  
Domáci vodný automat

**GR Οδηγίες χρήσης**  
Συσκευή παραγωγής νερού  
οικιακής χρήσης

**RUS Инструкция по эксплуатации**  
Автоматический напорный  
насос

**SLO Navodilo za uporabo**  
Hišna vodni avtomat

**HR Upute za uporabu**  
Kućni automat za vodu

**SRB Uputstvo za rad**  
**BIH Hidropak**

**UA Інструкція з експлуатації**  
Помпа напірна автоматична

**RO Instrucțiuni de utilizare**  
Hidroforul Electronic

**TR Kullanma Kılavuzu**  
Konut suyu hidroforları

**BG Инструкция за експлоатация**  
Помпа с електронен пресостат  
за високо налягане

**AL Manual përdorimi**  
Automati i ujit i shtëpisë

**EST Kasutusjuhend**  
Pump-veeautomaat

**LT Eksploatavimo instrukcija**  
Buitinis automatinis slėgimo  
siurblys

**LV Lietošanas instrukcija**  
Elektroniskais ūdens sūkņis

# GARDENA Pump-veeautomaat

## Comfort 5000/5E LCD /

## Premium 6000/6E LCD Inox



**Käesolev juhend on tõlgitud saksakeelsest originaalkasutusjuhendist.**

Lugege kasutusjuhend hoolikalt läbi ja järgige selles olevad juhiseid. Tutvuge kasutusjuhendi abil tootega ja ohutusjuhistega ning õppige seadet õigesti käsitsema.



Ärge mitte kunagi kasutage antud seadet, kui Te olete väsinud, haige või alkoholi, uimastite või ravimite mõju all.

Seda seadet võivad kasutada vähemalt 8 aasta vanused ja vanemad lapsed ning piiratud füüsiliste, sensorsete või vaimsete võimetega isikud ning puudulike kogemuste ja teadmistega isikud, kui neil on järelevaataja või kui neid on seadme turvalise kasutamise osas juhendatud ning nad mõistavad sellest tulenevaid ohtusid. Lapsed ei tohi seadmega mängida. Puhastust ega kasutaja poolset hooldust ei tohi lapsed teha ilma järelevaatajata. Me soovitame, et seadet kasutavad noored oleksid vähemalt 16-aastased.

→ Hoidke kasutusjuhend alles.

### **Sisukord:**

1. GARDENA pump-veeautomaadi kasutusala	392
2. Ohutusjuhised	393
3. Funktsioon	394
4. Kasutuselevõtt	394
5. Kasutamine	396
6. Menüü seadistused	398
7. Hoidmine	400
8. Hooldus	400
9. Rikete kõrvaldamine	401
10. Tellitavad lisatarvikud	405
11. Tehnilised andmed	406
12. Teenindus/garantii	406

## **1. GARDENA pump-veeautomaadi kasutusala**

### **Sihipärane kasutamine:**

GARDENA hüdrofooriga veeautomaat on määratud eraviisiliseks kasutamiseks kodudes ja harrastusaedades ning pole ette nähtud rakendamiseks avalike haljasalade kastmisseadmete ja -süsteemide käitamisel.

Pumba kasutamisel rõhu tõstmiseks ei tohi lubatav siserõhk ületada 6 baari (survepoolsetl). Tõstetud väljundrõhk ja pumba rõhk tuleb omavahel liita.

- Näide: Rõhk veevärgis = 1,0 baari, maks. pump-veeautomaadi Comfort 5000/5E LCD rõhk on 4,5 baari, kogurõhk = 5,5 baari.

### **Teisaldatavad vedelikud:**

GARDENA pump-veeautomaati võib kasutada vihmavee, kraanivee ning kloori sisaldava basseini vee pumpamiseks.



**GARDENA pump-veeautomaat ei ole mõeldud kasutamiseks pikaajalisteks tegevusteks (nt. tööstuses). Pumbata ei tohi sööbivaid, kergesti süttivaid, agressiivseid ega plahvatusohtlikke vedelikke (nagu bensiini, petrooleumi või nitrolahuseid), soolast vett ning tarbimiseks ette nähtud toiduaineid. Vedeliku temperatuur ei tohi olla kõrgem kui 35 °C. Enne külmaperioodi saabumist tuleb hüdrofooriga veeautomaat tühjendada ja külmakindlalt hoiule panna (vt 7. Hoidmine).**

## 2. Ohutusjuhised

### Elektriohutus



**ETTEVAATUST! Elektrilöögi oht!**

**Vigastamise oht elektrilöögi tagajärjel!**

→ Enne täitmist, pärast kasutuse lõpetamist, enne rikete kõrvaldamist ja enne hooldust tömmata võrgupistik välja.

Pump peab saama toite rikkevoolu kaitse-seadme (RCD) kaudu, mille nimirikkevool ei ületa 30 mA.

Samuti peab pump seisma kindlal alusel, vältimaks ümberkukkumist ning üleujutamist.

Täiendava turvalisuse tagamiseks võib kasutada veel sobivat kaitseülilülitit.

→ Küsige nõu elektrispetsialistilt.

Pumba ühendamisel veevarustusseadmega peavad olema täidetud spetsiifilised sanitaar-nõuded, et vältida olmevee sattumist veevarustusseadmesse.

### Ühendusjuhtmed

Andmeplaadile märgitud näitajad peavad vastama elektrivõrgu andmetele.

Võrguühendusjuhtme ja pikendusjuhtme diameeter ei tohi olla väiksem kui sümboliga H07RN-F tähistatud kummivooliku diameeter (DIN VDE 0620 järgi).

→ Kui selle seadme võrguühendusjuhe on kahjustada saanud, siis ohtude vältimiseks tuleb lasta see vahetada tootja või tema klienditeeninduse või kellegi sarnase kvalifikatsiooniga isiku poolt.

Juhet tuleb kaitsta kuumuse, õlide ja teravate servade eest.

→ Ärge kandke pumba toitejuhtmet kinni hoides ega kasutage juhete pistiku väljatõmbamiseks pistikupesast.

### Kehtib Austrias

Austrias peab elektriuhendus vastama normile ÖVE-EM 42, T2 (2000)/1979 § 22 kooskõlas

§ 2022.1-ga. Seejärel võib pumpasid ujumisbasseinides ja aiatiikides kasutada vaid koos eraldustrafoaga.

→ Vajadusel küsige nõu elektrikult.

### Kehtib Šveitsis

Šveitsis peavad teisaldatavad masinad, mida kasutatakse vabas õhus, olema ühendatud rikkevoolukaitselülitiga.

### Üldised juhised



**Ettevaatust, vigastamise oht kuuma veega!**

**Defektse elektroonika või imipoolel vee pealevoolu puudumise korral võib pumba jäänud vesi tugevalt kuumeneda, nii et kuum vesi võib välja voolates põletusi põhjustada.**

→ Lahutada pump vooluvõrgust maja kaitsmete kaudu, lasta vesi maha jahtuda (ca 10 – 15 min) ning tagada enne uuesti kasutusele võtmist vee pealevool imipoolel.

### Esmane kontroll

→ Enne kasutamist kontrollige alati visuaalse vaatluse teel, ega pumbal (samuti toitejuhtmel ja pistikul) ei ole mingeid kahjustusi.

Vigastatud pumba ei tohi kasutada.

→ Pumba rikke korral tuleb lasta pumba GARDENA klienditeeninduses või autoriseeritud spetsialistil kontrollida.

### Töökindlus

Ärge hoidke pumba vihma käes ning ärge laske pumbal töötada märgades või niisketes tingimustes.

Et vältida pumba kuivalt töötamist, kontrollige alati üle, et voolik oleks otsapidi teisaldatavas vedelikus.

→ Enne kasutusele võtmist täitke pump alati kuni ülevooluni (ca 2 kuni 3 l) teisaldatava vedelikuga!

Väga peenike liiv võib integreeritud filtrist (läbimõõt 0,45 mm) läbi minna ning kiirendada pumba liikuvosade kulumist.

→ Väga peenikese liiva korral tuleks kasutada pumba eelfiltrit Art.-Nr. 1730 (ava 0,1 mm).

Jälgige, et kõrvalised isikud või lapsed ei viibiks järelevalveta pumba ega pumbatava aine piirkonnas.

Ühendades pumba maja veevarustussüsteemi, on tarvis järgida vee ja heitvee kohta käivaid ettekirjutusi. Lisaks on tarvis järgida määrust DIN 1988.

→ Vajadusel küsige nõu oma sanitaartehnikult.

Oht! Antud pump tekitab käitamise ajal elektromagnetvälja. See väli võib teatud juhtudel aktiivsetele või passiivsetele meditsiinilistele implantaatidele vastastikust mõju avaldada. Selleks, et vältida tõsiste või surmavate vigastuste riski, soovime meditsiiniliste implantaatidega inimestel küsida enne pumba käitamist nõu oma arstilt või meditsiinilise implantaadi tootjalt.

Oht! Montaaži ajal võivad lapsed pisdetaile alla neelata ning polüetüleenist kott võib tekitada lämbumisohu. Hoidke väikelapsed montaaži ajal eemal.

### 3. Funktsioon

#### Väikekoguste programm:

Hüdrofooriga veeautomaadil on olemas elektrooniline juhtsüsteem, mis lülitab pumba automaatselt sisse, kui rõhk jääb sisselülitusrõhust madalamale, ning automaatselt välja, kui vett enam ei võeta.

Integreeritud väikekoguste programmi abil saab näiteks moodsaid pesumasinaid või tilkkastmisseadmeid isegi vähese vee läbivoolu puhul probleemideta käitada.

#### Veadiagnostika süsteem:

Pump on varustatud veadiagnostika süsteemiga, mis näitab ekraani kaudu erinevaid rikkeseisundeid ja nende kõrvaldamist (vt 9. Rikete kõrvaldamine).



#### Ekraani näit

Vastavalt näidule saab tellida välja aktuaalse info tööseisundi kohta ja ette võtta erinevaid seadistusi.

Ekraan koosneb näitude alast ① ja funktsioonide liistust ②, mis näitab ära sellest allpool oleva 3 nupu funktsiooni.

Näiteks:

**Vasakpoolne nupp** ▲ Menüü ülespoole sirvimine, kuni tuleb „Tilkvee vee hoiatus”.

**Keskmine nupp** OK Menüü „Sisselülitussurve” väljatellimine.

**Parempoolne nupp** ▼ Menüü allapoole sirvimine, kuni tuleb „Vigade kõrvaldamine”.

### 4. Kasutuselevõtt

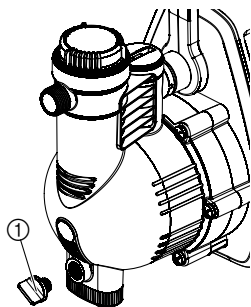
#### Hüdrofooriga veeautomaadi ülesseadmine:

Ülesseadmise koht peab olema tugeva pinnaga ja kuiv, et hüdrofooriga veeautomaat seisaks kindlalt püsti.

→ Seada hüdrofooriga veeautomaat üles pumbatavast ainekohutule kaugusele (vähemalt 2 m).

Pump tuleb üles seada < 80% õhuniiskusega ja õhutuspilude piirkonnas piisava õhuvahetusega kohta. Kaugus seintest peab olema vähemalt 5 cm. Õhutusavade kaudu ei tohi sisse tulla mustust (nt liiva ega mulda).

### Hüdrofooriga veeautomaadi paigaldamine:



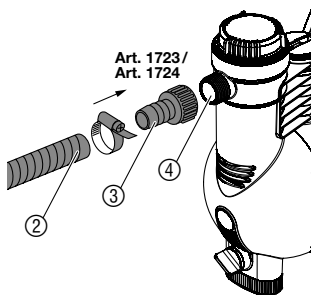
Seadke hüdrofooriga veeautomaat üles nii, et see oleks paigast nihkumise vastu kindlustatud ning et tühjenduskorgi ① alla saaks panna pumba või seadme tühjendamiseks piisavalt suure kogumisanuma.

Võimaluse korral paigaldage pump kõrgemale kui vee pealispind. Kui see ei peaks osutama võimalikuks, siis paigaldage pumba ja imivooliku vahele alarõhule vastupidav ventiil, nt sisseehitatud filtri puhastamiseks.

Püsiva paigalduse korral kasutage nii imipoolel kui survepoolel sobivaid ventile. See on oluline näiteks pumba hooldus- ja puhastustööde või kasutusest kõrvaldamise puhul.

**Imi- ja survepoolel olevad GARDENA ühendus adapterid tohib kinni keerata vaid käte jõul. Metallist ühenduste kasutamise puhul võib ühenduse keere asjatundmatu montaaži korral kahjustada saada. Seepärast keerata ühendusdetailid otsa vaid ülimalt hoolikusega.**

### Vooliku ühendamine sissevoolu poolel:



Imemispoolel mitte tarvitada veevooliku pistiksüsteemi osi. Kasutada tuleb õhutihedat imivoolikut:

- GARDENA imemisgarnituur **art. nr. 1411/1418**
- GARDENA puurkaevu imivoolik **art. nr. 1729**.

Et veega täitmiseks kuluvat aega lühendada, soovitame:

- Tagasivooluklapiga imivooliku kasutamist, mis takistab automaatset imivooliku tühjenemist peale töö lõpetamist,
- Suurte sisseimu kõrguste puhul kasutada väikese läbimõõduga (3/4") imivoolikut.

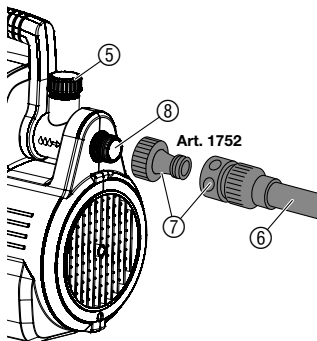
1. Ühendada vaakumikindel meetrikauba imivoolik ② ühendusadapteri ③ abil (nt **art. nr. 1723/1724**) imipoolle ühendusega ④ ja keerata see õhukindlalt kinni.

2. Imemissügavusel üle 4 meetri tuleb imivoolik lisaks kinnitada (nt. puuteiba külge).

*Pump saab imivooliku raskuse võrra vähemkoormatud.*

**Pumbatavas aines väga väikeste mustuseosakeste esinedes soovitatakse lisaks sisseehitatud filtrile kasutada GARDENA pumba eelfiltrit, art. nr. 1730/1731.**

### Vooliku ühendamine väljavoolu poolega:



Vooliku võib valikuliselt kinnitada kas survepoolse 33,3 mm-se (G 1) 120° pööratava keermestuse ja/või horisontaalse ühenduse külge. Kasutage survekindlaid voolikuid, nagu nt:

- GARDENA aiavoolikut (3/4"), **art. nr. 18113**, koos GARDENA ühenduskomplektiga, **art. nr. 1752**.

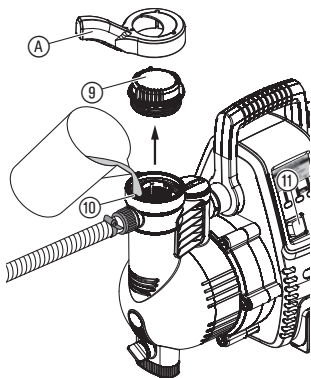
1. Ühendada survevoolik ⑥ ühenduskomplekti ⑦ abil survepoole ühendusega ⑧.

2. Mittevajalik ühendus sulgeda kaasasoleva sulgurkorgiga ⑤.

Pumba püsiva paigalduse korral maja siseruumide veevarustuseks tuleb hüdrofooriga veeautomaat müra vähendamiseks ja pumba survelöökidest tingitud kahjustuste vältimiseks ühendada torustikuga mitte jäikade torude, vaid painduvate voolikute (nt armeeritud voolikute) abil.

## 5. Kasutamine

**Hüdrofooriga veeautomaadi käivitamine:**



**ETTEVAATUST! Elektrilöögi oht!**

Esineb oht saada vigastatud elektrilöögi tõttu.

→ Enne hüdrofooriga veeautomaadi täitmist võrgupistik välja tõmmata.

1. Keerata filtrikambri kaas ⑨ peale kaasapandud võtme ④ abil.
2. Avada survetorus olevad võimalikud sulgurseadised (ühendatud seadmed, veekraan jne), et õhk saaks sisseimu ajal välja pääseda.
3. Ülejäänud vesi eemaldada survevoolikust, et õhk pääseks täitmise ja imemise ajal välja.
4. Lasta pumbataval vedelikul täiteotsiku ⑩ kaudu aeglaselt kuni ülevooluni (ca 2 kuni 3 l) sisse voolata, kuni vesi ei lange enam imipoolsest sisendist allapoole.
5. Keerata filtrikambri kaas ⑨ uuesti kuni tõkiseni kinni.
6. Võrgupistik lülitada vahelduvvooluvõrku (230 V/50 Hz).

Näidatud maksimaalne sisseimu kõrgus (vt 11. Tehnilised andmed) saavutatakse ainult siis, kui pump on täiteotsiku ⑩ kaudu kuni ülevooluni täidetud ning kui survevoolikut hoitakse seejuures ja esimese sisseimu ajal sedavõrd kõrgel, et pumbatav aine ei saaks survevooliku kaudu pumbast välja pääseda. Tagasivooluklapiga imivooliku täitmise puhul ei pea survevoolikut üleval hoidma.

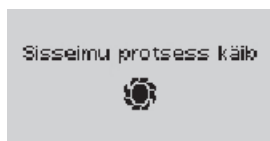
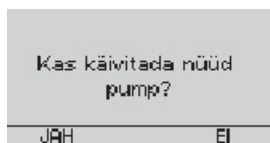
7. Lülitada lüliti ⑪ asendisse I.  
*Lüliti põleb.*

**Esmakordsel kasutuselevõtul tuleb kõigepealt valida ekraani keel.**

8. Valida soovitud ekraani keel välja **parempoolse** või **vasakpoolse nupu** abil ja kinnitada **keskmise nupu** abil **OK**.

9. Ekraanile kuvatakse „Kas käivitada nüüd pump?“. Vajutada **vasakpoolset nuppu** **JAH**.

10. Pump käivitub ca 2 sekundi pärast ja sisseimu protsessi ajal pöörleb ekraanil GARDENA päike.





11. Kui pump pidevalt vett pumpab, siis sulgeda uuesti survetorus olevad sulgurseadised.

**Vastavalt pumpamiskõrgusele võib sisseimu protsess kesta mitu minutit.**

12. Ca 10 sekundit pärast sulgurseadiste sulgemist lülitub pump automaatselt välja. Normaalrežiim (ooterežiim) on saavutatud.

### LC ekraani näidud erinevate tööseisundite ajal

#### Sisseimu protsess (GARDENA päike pöörleb).

Sisseimu protsess käib.

#### Pump pumpab vett.

Kuvatakse käitamise ajal aktuaalne läbivool ja aktuaalne surve.

#### Hüdrofooriga veeautomaat on tööks valmis.

„Puhkerežiim“, vee võtmist ei toimu.

#### Pumbatud kogused

Kuvatakse pumbatud üldkogus (alates kasutuselevõtust) ja pumbatud osakogus (alates viimasest lähtestusest).

Näidu „Pumbatud kogused“ saab välja tellida näidust „Läbivool/surve“ või näidust „Ooterežiim“ **parempoolsele nupule** vajutades (näit ilmub ca 5 sekundiks).

#### Külmahoiatus

Temperatuur pumbas oli või on alla 4 °C. Kõrvaldada pump kasutuselt (vt 7. Kasutuselt kõrvaldamine).

**Parempoolsele nupule** ▼ vajutades ja seejärel **keskmise nupuga** OK kinnitades saab tavalise käituse näidu uuesti välja tellida.

## 6. Menüü seadistused

Peamenüüs saab välja tellida ja seadistada pumba erinevaid funktsioone.

### Peamenüü

Peamenüü väljatellimine (hüdrofooriga veeautomaat töötab):

→ Vajutada **samaaegselt keskmist** ja **parempoolset nuppu**, kuni ekraanile kuvatakse peamenüü.

Peamenüü väljatellimine (hüdrofooriga veeautomaat ei tööta):

→ Hoida **keskmist** ja **parempoolset nuppu samaaegselt** alla vajutatuna, lülitada pump sisse ja oodata, kuni ekraanile kuvatakse peamenüü.

**Niikauaks, kuni peamenüü on avatud, katkestab hüdrofooriga veeautomaat ohutusest tingituna oma töö.**



Peamenüüs on 4 menüüd:

1. Keel
2. Infomenüü
3. Seadistused
4. Sulge menüü

→ Valida soovitud menüü välja **parempoolse** või **vasakpoolse nupu** abil ja tellida see välja **keskmise nupu** abil.

#### 1. Keel

Menüüs „Keel” saab valida ekraani näitude keele.

→ Valida keel välja **parempoolse** või **vasakpoolse nupu** abil ja kinnitada **keskmise nupu** abil.



#### 2. Infomenüü

Menüül „Infomenüü” on 3 alammenüüd:

- 2.1. Ülevaade
- 2.2. Lähtesta
- 2.3. Menüü

##### 2.1. Ülevaade

Alammenüüs „Ülevaade” kuvatakse pumbatud üldkogus, pumbatud osakogus, sisselülitusrõhk, tilkuva vee hoiatus, diagnostikasüsteem ja pumba temperatuur.

##### 2.2. Lähtesta

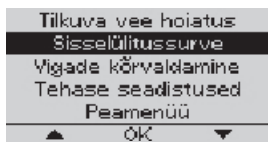
Alammenüüs „Lähtesta” saab lähtestada pumbatud osakoguse väärtusele 0 ja/või minimaalse/maksimaalse pumba temperatuuri (Reset).

##### 2.3. Menüü

Viib tagasi peamenüüsse.







### 3.1. Tilkuva vee hoiatus (Väikekoguste programm)



Seadistus	Kasutamine	Käitamiskestus
„SISSE (60 min)“	Väikekoguste programmina väikse veetarbega tarbijatele (nt pesumasinatele, tilkkastmisseadmetele).	→ kuni 60 minutit (tilkuva vee hoiatus reageerib vajaduse korral 60 minuti pärast).
„SISSE (2 min)“	Maksimaalse kaitsena tilkuva vee lekete eest.	→ Tilkuva vee hoiatus 2 minuti pärast.
„VÄLJA“	Väikekoguste programmina väikse veetarbega tarbijatele (nt pesumasinatele, tilkkastmisseadmetele).	→ piiramatult (Märkus: selles režiimis pole tilkuva vee hoiatust).

**Märkus: hüdrofooriga veeautomaadi tsükiline sisse- ja väljalülitumine väikekoguste režiimil on süsteemist tingitud ning ei mõjusta pumba kasutuskestust.**

### 3.2. Sisselülitussurve

Alammenüüs „Sisselülitussurve“ on sisselülitussurve seadistatud tehase poolt maksimaalsele väärtusele. Seda saab sammudena 0,2 bar haaval vähendada kuni väärtuseni 2,0 bar.

### 3.3. Vigade kõrvaldamine

Alammenüüs „Vigade kõrvaldamine“ saab vigade kõrvaldamise välja või sisse lülitada. Sisse lülitatud vigade kõrvaldamise puhul kuvatakse sagedasemad põhjused ja nende kõrvaldamine otse ekraanile. Välja lülitatud vigade kõrvaldamise puhul ilmub ekraanile üksnes veakood. Peatükist „9. Rikete kõrvaldamine“ saab siis otsida vastavad põhjused ja nende kõrvaldamise.

### 3.4. Tehase seadistused

Alammenüüs „Tehase seadistused“ saab kõik seadistused lähtestada tarnehetke seisundisse. Lähtestuse puhul seatakse tilkuva vee hoiatus 60 minutile, sisselülitusrõhk maksimaalsele väärtusele ja vigade kõrvaldamine olekusse „Sisse“.

### 3.5. Peamenüü

Viib tagasi peamenüüsse.

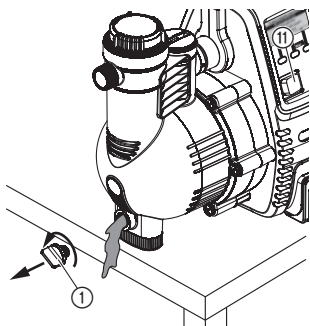
## 4. Sulge menüü

Sulgeb peamenüü.

Pumba saab nüüd uuesti käivitada.

## 7. Hoidmine

### Kasutuselt kõrvaldamine:



### Jäätmekäitus:

(direktiivi RL 2012/19/EU järgi)



Pakaseohu korral tuleb hüdrofooriga veeautomaat tühjendada ja külmakindlalt hoiule panna. Hoiukoht peab olema lastele ligipääsmatu.

1. Lülitada lüliti ⑪ asendisse **O**.
2. Tõmmata pumba võrgupistik pistikupesast välja.
3. Avada survepoolest tarbijad.
4. Eemaldada surve- ja imipoolelt sinna ühendatud voolikud.
5. Tühjendamiskruvi ① eemaldada.
6. Kallutada pumpa imi- ja survepoole suunas, kuni mõlemalt poolt enam vett välja ei tule.
7. Veeautomaat tuleb hoida külmumise eest ning kuivas kohas.

Seadet ei tohi visata tavalise olmeprügi hulka, see tuleb utiliseerida nõuetele vastavalt.

→ Viige seade jäätmejaama.

## 8. Hooldus

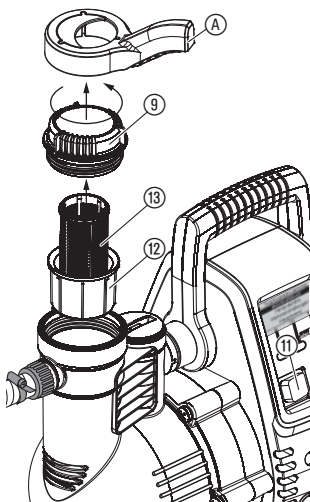


### ETTEVAATUST! Elektrilöögi oht!

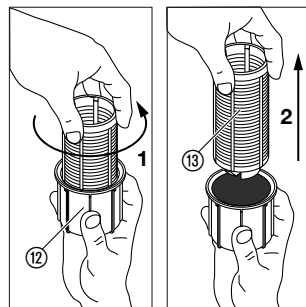
Esineb oht saada vigastatud elektrilöögi tõttu.

→ Enne hooldust ühendada võrgupistik pesast lahti.

### Sissehitatud filtri puhastamine:

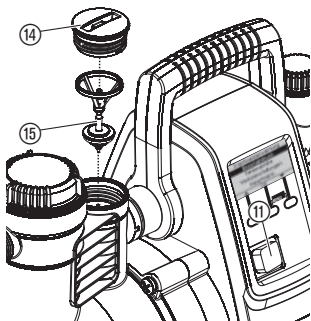


1. Lülitada lüliti ⑪ asendisse **O**.
2. Tõmmata võrgupistik välja.
3. Vajaduse korral sulgeda kõik imipoolse ventiidid.
4. Keerata filtrikambri kaas ⑨ välja kaasapandud võtme (A) abil.
5. Tõmmata filterelement ⑫ ⑬ ülevallt otse välja.
6. Hoida mahutist ⑫ kinni, keerata filtrit ⑬ vastupäeva 1 ja tõmmata välja 2 (bajonettliide).



7. Puhastamiseks loputada mahutit ⑫ voolava vee all, filtrit ⑬ harjata nt pehme harjaga.
8. Filtri paigaldamiseks teha sammud läbi vastupidises järjekorras.
9. Käivitada hüdrofooriga veeautomaat uuesti (vt 5. Kasutamine).

### Tagasilöögiklapi puhastamine:



1. Lülitada lüliti ⑪ asendisse O.
2. Tõmmata võrgupistik välja.
3. Vajaduse korral sulgeda kõik imipoole ventiilid.
4. Avada kõik veevõtukohad, et väljavoolu pool oleks survevaba. Seejärel sulgeda uuesti veevõtukohad, et vältida ühendatud voolikute tühjaksjooksu hüdrofooriga veeautomaadi kaudu.
5. Tagasilöögiklappi kaas ⑭ keerata vastava tööriista abil välja.
6. Võtta ventiil ⑮ välja ja puhastada jooksva vee all.
7. Tagasilöögiklapp monteerida uuesti vastupidises järjekorras.
8. Käivitada hüdrofooriga veeautomaat uuesti (vt 5. Kasutamine).

## 9. Rikete kõrvaldamine



### ETTEVAATUST! Elektrilöögi oht!

→ Enne rikete kõrvaldamist ühendada võrgupistik pesast lahti.

Elektriliste osade juures tohivad töid teostada ainult GARDENA klienditeeninduse töötajad.

### Veadiagnostika süsteem

Veadiagnostika süsteem kuvab mingi rikke korral vastavad rikke-seisundid ja nende kõrvaldamise erinevate ekraani näitude abil.

#### ⊗ VIGA 1

- Pump pole täidetud
- Pump on blokeeritud
- Pumba väljalase on kinni

KÕRVALDAMINE

#### ⊗ VIGA 2

- Probleem imipoolel
- Mootor on üle kuumenenud

KÕRVALDAMINE

#### ⊗ VIGA 3

- Probleem imipoolel
- Mootor on üle kuumenenud

KÕRVALDAMINE

#### ⊗ VIGA 4

- Tilkuva vee hoiatus reageeris

KÕRVALDAMINE

### Probleem kasutusevõtul.

(Rikke puhul ilmub näit 30 sekundit pärast hüdrofooriga veeauto-maadi sisselülitamist)

### Probleem kasutusevõtul.

(Rikke puhul ilmub näit 6 minutit pärast hüdrofooriga veeautomaadi sisselülitamist)

### Probleem jooksval käitamisel.

(Rikke puhul ilmub näit 30 sekundit pärast hüdrofooriga veeautomaadi sisselülitamist)


### Probleem jooksval käitamisel.

(Rikke puhul ilmub näit vastavalt seadistusele 2 või 60 minutit pärast hüdrofooriga veeautomaadi sisselülitamist.)

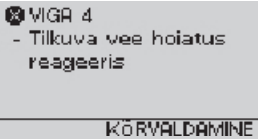
Kui on ilmnenud mingi viga nende 4 hulgast, siis saab sagedasemad põhjused ja nende kõrvaldamise tellida ekraanile jaotisest „KÕRVALDAMINE”.

Palun meeles pidada:

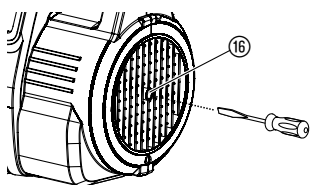
Enne iga vigade otsingu algust tuleb hüdrofooriga veeautomaat alati võrgust lahutada. Vea näit jääb ekraanile püsima siiski ka pärast hüdrofooriga veeautomaadi välja- ja uuesti sisselülitamist, et oleks võimalik välja tellida täiendavaid kõrvaldamise juhiseid. Pärast iga väljapakutud kõrvaldamise abinõu ülekontrollimist saab nupule „Lähtestus” (Reset) vajutades vea näidu uuesti lähtestada ja hüdrofooriga veeautomaadi uuesti käivitada.

Rike	Võimalik põhjus	Kõrvaldamine
 VIGA 1 - Pump pole täidetud - Pump on blokeeritud - Pumba väljalase on kinni <b>KÕRVALDAMINE</b>		
<b>Pump ei ime</b>	Pump ei ole teiseldatava vedelikuga piisavalt täidetud.	→ Täita pump ja tagada, et pumbas olev vesi ei voolaks sisseimu protsessi ajal survepoole kaudu ära (vt 5. Kasutamine).
	Õhk ei saa väljavoolu poolelt välja, kuna veevõtukohad on suletud.	→ Avada veevõtukoht väljavoolu poolel (vt 5. Kasutamine).
<b>Pumba mootor ei hakka tööle</b>	Termokaitaselüliti on reageerinud ja pumba korpus kuumenenud.	<ol style="list-style-type: none"><li>1. Lülitada lüliti asendisse <b>O</b>.</li><li>2. Avada võimalikud survetorus olevad sulgurseedised (lasta rõhk välja).</li><li>3. Hoolitseda piisava ventilatsiooni eest ja lasta pumbal ca 20 min jahtuda.</li><li>4. Käivitada pump uuesti (vt 5. Kasutamine).</li></ol>
	Pump on blokeeritud.	→ Vabastada blokeering käsitsi (vt osast “Turbiini vabastamine”). → Lasta pumbal vajaduse korral 20 minutit maha jahtuda.
<b>Läbivoolu anduri signaal on häiritud</b>	Läbivoolu andur on blokeeritud.	→ Puhastada läbivoolu andur (vt osast “Läbivoolu anduri puhastamine”).

Rike	Võimalik põhjus	Kõrvaldamine
<div style="border: 1px solid black; padding: 5px; background-color: #f0f0f0;"> <p>⊗ WIGA 2</p> <ul style="list-style-type: none"> <li>- Probleem imipoolet</li> <li>- Mootor on üle kuumenenud</li> </ul> <p style="text-align: center; border-top: 1px solid black; margin-top: 5px;">KÕRVALDAMINE</p> </div>		
<b>Pump ei ime</b>	Probleem imipoolet.	<ul style="list-style-type: none"> <li>→ Sukeldada imivooliku ots vee alla.</li> <li>→ kõrvaldada imipoolet ebatihedus.</li> <li>→ puhastada imivoolikus olev tagasilöögiklapp ja kontrollida selle paigalduse suunda.</li> <li>→ puhastada imivooliku otsas olev imifilter.</li> <li>→ puhastada filtraane tihend ja keerata kaas kuni tõkiseni sisse (vt 8. Hooldus).</li> <li>→ puhastada pumbas olev peenfilter.</li> </ul>
	Imivoolik on murdunud.	→ Kasutada uut imivoolikut.
<b>Pumba mootor ei hakka tööle</b>	Termokaitseüliliit on reageerinud (mootor on üle kuumenenud).	→ Lasta pumbal 20 minutit maha jahtuda.
<div style="border: 1px solid black; padding: 5px; background-color: #f0f0f0;"> <p>⊗ WIGA 3</p> <ul style="list-style-type: none"> <li>- Probleem imipoolet</li> <li>- Mootor on üle kuumenenud</li> </ul> <p style="text-align: center; border-top: 1px solid black; margin-top: 5px;">KÕRVALDAMINE</p> </div>		
<b>Vee juurdevool imipoolet on katkestatud</b>	Probleem imipoolet.	<ul style="list-style-type: none"> <li>→ Sukeldada imivooliku ots vee alla.</li> <li>→ kõrvaldada imipoolet ebatihedus.</li> <li>→ puhastada imivoolikus olev tagasilöögiklapp ja kontrollida selle paigalduse suunda.</li> <li>→ puhastada imivooliku otsas olev imifilter.</li> <li>→ puhastada filtraane tihend ja keerata kaas kuni tõkiseni sisse (vt 8. Hooldus).</li> <li>→ puhastada pumbas olev peenfilter.</li> </ul>
	Imivoolik on murdunud.	→ Kasutada uut imivoolikut.
<b>Läbivoolu anduri signaal on häiritud</b>	Läbivoolu andur on blokeeritud.	→ Puhastada läbivoolu andur (vt osast "Läbivoolu anduri puhastamine").
<b>Pumba mootor ei hakka enam tööle</b>	Termokaitseüliliit on reageerinud (mootor on üle kuumenenud).	→ Lasta pumbal 20 minutit maha jahtuda.

Rike	Võimalik põhjus	Kõrvaldamine
		
<b>Tilkuva vee hoiatus reageeris</b>	Ebatihedus survepoolele (nt tilkuva veekraan).	→ Kõrvaldada survepoolelt ebatihedus.
	Tilkuva vee hoiatuse/väikekooste programmi seadistatud maksimaalne töökestus on ületatud.	→ Muuta „Tilkuva vee hoiatuse” seadistust. → Suurendada veetarvet.
	Tagasilöögiklapp on määrdunud.	→ Puhastada pumbas olev tagasilöögiklapp (vt 8. Hooldus).
	Läbivoolu mõõtja on määrdunud.	→ Puhastada pumbas olev läbivoolu mõõtja (vt 8. Hooldus).
<b>Pumba mootor ei hakka tööle või jääb käitamise ajal äkki seisma</b>	Lüliti pole lülitatud asendisse I.	→ Käivitada pump uuesti (vt 5. Kasutamine).
	Võrgupistik ei ole pistikupesas.	→ Ühendada võrgupistik võrgu pistikupesasse (230 V AC).
	Elektrikatkestus.	→ Kontrollida kaitset ja juhtmeid.
<b>Kõrvaldamise abinõud ei kuvata</b>	Vigade abivahend pole aktiveeritud.	→ Lülitage vigade abivahend asendisse „Sees” (vt 6. Menüü seadistused).
<b>Ekraanil pole näitu</b>	Rikkevoolukaitseüliti (FI) reageeris, kuna esineb rikkevoolu.	→ Tõmmata pumba võrgupistik välja ja võtta ühendust GARDENA teenindusega.
	Elektrikatkestus.	→ Kontrollida kaitset ja juhtmeid.
	Elektriline katkestus.	→ Saatke pump GARDENA teenindusse.
	Otsene päikesekiirgus (ekraani temperatuur > 65 °C).	→ Funktsioon jääb jätkuvalt püsima. Näit ilmub pärast temperatuuri langetamist.

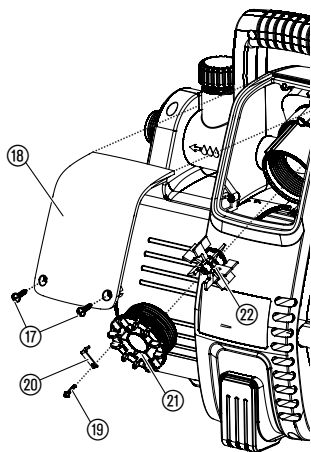
#### Tiiviku blokeeringu kõrvaldamine:



Prahiga kinni jäänud tiiviku saab uuesti liikuma panna.

→ Pöörata mootori võlli ⑯ kruvikeeraja abil.  
Nii hakkab kinni jäänud tiivik uuesti liikuma.

## Läbivoolu anduri puhastamine:



Kui läbivoolu andur on ummistunud, võivad veateated olla valed (Info LED).

1. Keerata mõlemad kruvid ⑰ lahti.
2. Võtta kate ⑱ maha.
3. Keerata kaitsekruvi ⑲ lahti ja võtta turvaklamber ⑳ maha.
4. Keerata kaas ㉑ (nt kruvikeeraja abil) vastupäeva välja.
5. Võtta tiivik ㉒ maha ja puhastada. Puhastada läbivoolu anduri korpus.
6. Paigaldada tiivik ㉒ koos metallosaga paigaldamise suunas tagasi.
7. Keerata kaas ㉑ päripäeva peale.
8. Kinnitada turvaklambriga ㉒ varustatud kaas ㉑ kaitsekruviga ⑲.
9. Kõigepealt panna kate ⑱ ülevalt peale ja siis keerata alt mõlema kruviga ⑰ kinni.



Muude rikete korral võtke ühendust GARDENA klienditeenindusega. Parandustöid võivad teha ainult GARDENA hooldustehnikud või GARDENA volitatud edasimüüjad.

## 10. Tellitavad lisatarvikud

<b>GARDENA imivoolikud</b>	Murde- ja vaakumikindlad, valikuliselt saadaval meetrikaubana läbimõõtudega 19 mm (3/4"), 25 mm (1") või 32 mm (5/4") ilma ühendusarmatuurideta või kindlate pikkustena, art. 1411/1418, komplekselt koos ühendusarmatuuride, imifiltri ja tagasivooluklapiga.	
<b>GARDENA ühendused</b>	Meetrikauba imivoolikute vaakumikindlaks ühendamiseks.	<b>art. nr.</b> <b>1723/1724</b>
<b>GARDENA tagasivooluklapiga filter</b>	Imivoolikuga (meetrikaup) ühendamiseks.	<b>art. nr.</b> <b>1726/1727</b>
<b>GARDENA pumba eelfilter</b>	Soovitatakse eriti liiva sisaldavate vedelike teiseksdamiseks.	<b>art. nr.</b> <b>1730/1731</b>
<b>GARDENA rammkaevu imivoolik</b>	Pumba vaakumile vastupidavaks ühendamiseks rammkaevu või jäikade torude külge. Pikkus 0,5 m. Mõlemas otsas sisekeere 33,3 mm, (G 1).	<b>art. nr. 1729</b>
<b>GARDENA ühenduskomplekt</b>	Ühenduskomplekt 1/2" survevoolikutele.	<b>art nr. 1750</b>
<b>GARDENA ühenduskomplekt</b>	Ühenduskomplekt 3/4" survevoolikutele.	<b>art nr. 1752</b>

## 11. Tehnilised andmed

Tüüp	Comfort 5000/5E LCD (art nr. 1759)	Premium 6000/6E LCD Inox (art nr. 1760)
Võrgupinge/võrgusagedus	230 V AC / 50 Hz	230 V AC / 50 Hz
Nimivõimsus/ tarbimine ooterežiimil	1300 W / 1,5 W	1300 W / 1,5 W
Ühendusjuhe	1,5 m H07RN-F	1,5 m H07RN-F
Max jõudlus	5000 l/h	6000 l/h
Max rõhk/pumpamiskõrgus	5,0 bar / 50 m	5,5 bar / 55 m
Max imemiskõrgus	8 m	8 m
Sisselülitusrõhk	2,0 – 2,8 ± 0,2 bar	2,0 – 3,2 ± 0,2 bar
Lubatud siserõhk (väljavoolu pool)	6 bar	6 bar
Kaal	13,3 kg	15,2 kg
Mõõdud (pikkus x laius x kõrgus)	47 cm x 26 cm x 34 cm	47 cm x 26 cm x 34 cm
Helivõimsuse tase $L_{WA}^{1)}$ (mõõdetud/garanteeritud)	77 dB(A) / 79 dB(A)	73 dB(A) / 76 dB(A)
Ebakindlus $K_{WA}^{1)}$	2,19 dB(A)	2,58 dB(A)

<sup>1)</sup> Mõõtmismenetlus vastavalt RL 2000/14/EG

## 12. Teenindus/garantii

### Garantii:

GARDENA annab sellele tootele kaheaastase garantii (alates ostmiskuupäevast). Garantii hõlmab kõiki olulisi seadmel esinevaid puudusi, mis on tekkinud materjali- või tootmisvigade tagajärjel. Garantii korras tarnitakse ostjale veatu seade või parandatakse meile saadetud seade tasuta meie parema äranägemise järgi, kui järgmised tingimused on täidetud:

- seadet käsitseti asjatundlikult ja kasutusjuhendi soovitude järgi;
- ostja ega kolmandad isikud ei ole proovinud seadet parandada.

Turbiin, filter ja reaktiivdüüs on kuludetailidena garantii alt välistatud.

Tootja garantii ei puuduta edasimüüja/müüja vastu esitatavaid pretensioone.

Garantiinõudeesitamiseks pöörduge koos ostu tõendava dokumendiga toote müüja või soovitatud hooldustöökoja poole.



## **D Produkthaftung**

Wir weisen ausdrücklich darauf hin, dass wir nach dem Produkthaftungsgesetz nicht für durch unsere Geräte hervorgerufene Schäden einzustehen haben, sofern diese durch unsachgemäße Reparatur verursacht oder bei einem Teileaustausch nicht unsere originale GARDENA Teile oder von uns freigegebene Teile verwendet wurden und die Reparatur nicht vom GARDENA Service oder dem autorisierten Fachmann durchgeführt wird. Entsprechendes gilt für Ergänzungssteile und Zubehör.

## **GB Product Liability**

We expressly point out that, in accordance with the product liability law, we are not liable for any damage caused by our units if it is due to improper repair or if parts exchanged are not original GARDENA parts or parts approved by us, and, if the repairs were not carried out by a GARDENA Service Centre or an authorised specialist. The same applies to spare parts and accessories.

## **F Responsabilité**

Nous vous signalons expressément que GARDENA n'est pas responsable des dommages causés par ses appareils, dans la mesure où ces dommages seraient causés suite à une réparation non conforme, dans la mesure où, lors d'un échange de pièces, les pièces d'origine GARDENA n'auraient pas été utilisées, ou si la réparation n'a pas été effectuée par le Service Après-Vente GARDENA ou l'un des Centres SAV agréés GARDENA. Ceci est également valable pour tout ajout de pièces et d'accessoires autres que ceux préconisés par GARDENA.

## **NL Productaansprakelijkheid**

Wij wijzen er nadrukkelijk op, dat wij op grond van de wet aansprakelijkheid voor producten niet aansprakelijk zijn voor schade ontstaan door onze apparaten, indien deze door onvakkundige reparatie veroorzaakt zijn, of er bij het uitwisselen van onderdelen geen gebruik gemaakt werd van onze originele GARDENA onderdelen of door ons vrijgegeven onderdelen en de reparatie niet door de GARDENA technische dienst of de bevoegde vakman uitgevoerd werd. Ditzelfde geldt voor extra-onderdelen en accessoires.

## **S Produktansvar**

Tillverkaren är inte ansvarig för skada som orsakats av produkten om skadan beror på att produkten har reparerats felaktigt eller om, vid reparation eller utbyte, andra än Original GARDENA reservdelar har använts. Samma sak gäller för kompletteringsdelar och tillbehör.

## **DK Produktansvar**

Vi gør udtrykkeligt opmærksom på, at vi i henhold til produktansvarsloven ikke er ansvarlige for skader forårsaget af vores udstyr, såfremt det sker på grund af uautoriserede reparationer eller hvis dele er skiftet ud og der ikke er anvendt originale GARDENA dele eller dele godkendt af os, eller hvis reparationerne ikke er udført af GARDENA-service eller en autoriseret fagmand. Det samme gælder for ekstra udstyr og tilbehør.

## **FI Tuotevastuu**

Korostamme nimenomaan, että tuotevastuulain nojalla emme ole vastuussa laitteistamme johtuneista vahingoista, mikäli nämä ovat aiheutuneet epäasianmukaisesta korjauksesta tai osia vaihdettaessa ei ole käytetty alkuperäisiä GARDENA-varaosia tai hyväksymiämme osia ja korjauksen on suorittanut muu kuin GARDENA-huoltokeskus tai valtuuttamamme ammattihenkilö. Tämä pätee myös lisäksiin ja lisävarusteisiin.

## **I Responsabilità del prodotto**

Si rende espressamente noto che, conformemente alla legislazione sulla responsabilità del prodotto, non si risponde di danni causati da nostri articoli se originati da riparazioni eseguite non correttamente o da sostituzioni di parti effettuate con materiale non originale GARDENA o comunque da noi non approvato e, in ogni caso, qualora l'intervento non venga eseguito da un centro assistenza GARDENA o da personale specializzato autorizzato. Lo stesso vale per le parti complementari e gli accessori.

## **E Responsabilidad de productos**

Advertimos que conforme a la ley de responsabilidad de productos no nos responsabilizamos de daños causados por nuestros aparatos, siempre y cuando dichos daños hayan sido originados por arreglos o reparaciones indebidas, por recambios con piezas que no sean piezas originales GARDENA o bien piezas no autorizadas por nosotros, así como en aquellos casos en que la reparación no haya sido efectuada por un Servicio Técnico GARDENA o por un técnico autorizado. Lo mismo es aplicable para las piezas complementarias y accesorios.

## **P Responsabilidade sobre o produto**

Queremos salientar que segundo a lei da responsabilidade do fabricante, nós não nos responsabilizaremos por danos causados pelo nosso equipamento, quando estes ocorrerem em decorrência de reparações inadequadas ou da substituição de peças por peças não originais da GARDENA, ou peças não autorizadas.

A responsabilidade tornar-se-à nula também depois de reparações realizadas por oficinas não autorizadas pela GARDENA. Esta restrição valerá também para peças adicionais e acessórios.

## **PL Odpowiedzialność za produkt**

Zwracamy Państwu uwagę, że nie ponosimy odpowiedzialności za uszkodzenia naszych maszyn, bądź szkody spowodowane ich wadliwym funkcjonowaniem, powstałe na skutek nieprawidłowo przeprowadzonych napraw lub użycia nieoryginalnych części zamiennych. Naprawy winny być przeprowadzane tylko przez punkty serwisowe Husqvarna lub autoryzowane serwisy. Dotyczy to również części uzupełniających i oprzyrządowania.

## **H Termékszavatosság**

Nyomatékosan utalunk arra a tényre, hogy a termékszavatossági törvény szerint nem kell jótállást vállalnunk azokra a károokra, amelyeket nem a mi készülékeink okoztak, ha ezeket átkészületlen javítás okozta vagy egy alkatrész kicserélésénél nem a mi eredeti GARDENA alkatrészeinket vagy általunk engedélyezett alkatrészeket használtak fel és a javítást nem a GARDENA szerviz vagy egy erre felhatalmazott szakember végezte. Hasonlóképpen érvényes ez a kiegészítő alkatrészekre és tartozékokra is.

## **CZ Odpovědnost za výrobek**

Výslovně upozorňujeme na to, že podle zákona o odpovědnosti za výrobek neneseme odpovědnost za škody způsobené našimi přístroji, pokud byly způsobené neodbornou opravou nebo použitím jiných než našich originálních náhradních dílů GARDENA nebo námi schválených dílů a neprovedením opravy servisem GARDENA nebo autorizovaným odborníkem. Odpovídající platí i pro doplňkové díly a příslušenství.

## **SK Predmet záruky**

Upozorňujeme dôrazne na to, že podľa zákona o poskytovaní záruk nezodpovedáme za škody spôsobené našimi výrobkami, v prípade, že boli boli vyvolané neodbornými opravami, výmenou dielcov, ktoré nepatria k originálnym dielom GARDENA alebo neboli nami schválené a rovnako boli spôsobené servisnými zásahmi, ktoré neboli vykonané servisom GARDENA alebo autorizovaným odborníkom. Rovnako to platí pre doplnky a príslušenstvo.

## **GR Ευθύνη για το προϊόν**

Σας υπενθυμίζουμε ρητά, ότι σύμφωνα με το νόμο περί ευθύνης για τα προϊόντα δεν ευθυνόμαστε για ενδεχόμενες βλάβες που προκαλούνται από τις συσκευές μας, εφόσον οφείλονται σε μία ακατάλληλη επισκευή ή σε μια αντικατάσταση τμημάτων για την οποία δεν έχουν χρησιμοποιηθεί τα πρωτότυπα ανταλλακτικά της GARDENA ή τα από μας εγκεκριμένα ανταλλακτικά και σε περίπτωση που δεν εκτελείται η επισκευή από το Τμήμα Εξυπηρέτησης Πελατών της GARDENA ή από έναν εξουσιοδοτημένο εξειδικευμένο τεχνίτη. Το ίδιο ισχύει για εξαρτήματα και συμπληρωματικά τμήματα.

## **SLO Jamstvo za izdelek**

Pismo poudarjamo, da po zakonu jamstva za izdelek nismo odgovorni za škodo, ki bi nastala zaradi uporabe našega izdelka, prav tako tudi ne za škodo ki bi nastala zaradi nepravilnega popravila izdelka ali pri napačni zamenjavi delov, ki niso originalni deli GARDENA ali pri uporabi z naše strani potrjenih delov, ki pa niso bili vgrajeni v servisu GARDENA ali v naši pooblašteni servisni službi. Enako velja tudi za nadomestne dele in opremo.

## **HR Odgovornost za proizvod**

Izričito napominjemo da u skladu sa Zakonom o odgovornosti za proizvode nismo odgovorni za štete uzrokovane našim uređajima ako su one izazvane nestručnim popravkom ili u slučaju zamjene dijelova nisu korišteni originalni GARDENA dijelovi ili dijelovi koje smo odobrili i popravak nije izvršio GARDENA servis ili ovlašteni stručnjak. Isto vrijedi i za dodatne dijelove i pribor.

## **RO Responsabilitatea legala a produsului**

Menționăm în mod expres că, în concordanță cu responsabilitatea legală a produsului, nu suntem răspunzători de nici un accident provocat de produsele noastre dacă se datorează reparării necorespunzătoare sau dacă piesele de schimb nu sunt originale GARDENA sau aprobate de GARDENA, sau dacă reparațiile nu au fost efectuate de un Centru de Service GARDENA sau un specialist autorizat. Aceleași prevederi se aplică și pieselor de schimb și accesoriilor.

## **BG Отговорност за качество**

Изрично подчертаваме, че съгласно закона за отговорност за качество, ние не носим отговорност за вредите причинени от нашите уреди, ако същите са причинени от неправилен ремонт или при подмяната на части не са използвани оригинални части на GARDENA или части одобрени от нас и ремонта не е извършен от сервиз на GARDENA или оторизиран специалист. Същото важи за допълнителните части и принадлежности.

## **EST Tootevastutus**

Juhime teie tähelepanu sellele, et tootevastutusseaduse kohaselt ei vastuta me meie seadmete poolt põhjustatud kahjude eest, kui need on tekkinud asjatundmatu paranduse tagajärjel või kui detaili vahetamisel ei kasutatud GARDENA originaalvaruosi ega meie poolt kasutada lubatud varuosia ja kui parandustöid ei ole teinud GARDENA klienditeenindusspetsialistid ega meie volitatud spetsialistid. Sama kehtib lisadetailide ja tarvikute kohta.

## **LT Atsakomybė už produkciją**

Nurodome, kad remdamiesi Atsakomybės už produkciją įstatymu, neatsakome už nuostolius, sukeltus mūsų prietaisy, jei jie atsirado dėl netinkamo remonto, arba, jei keičiant dalis, buvo naudojamasi neoriginalios GARDENA dalys arba dalys, kurių mes neleidome naudoti, o remontą atliko ne GARDENA servisas arba neįgaliotasis specialistas. Tas pats galioja papildomoms dalims ir priedams.

## **LV Produkta atbildība**

Mēs skaidri norādām uz to, ka saskaņā ar Produktu atbildības likumu, mēs neatbildam par mūsu iekārtu radītiem zaudējumiem, ciktāl tos ir izraisījis neatbilstošs remonts vai dalu nomaiņa ar neoriģinālām GARDENA daļām vai ne ar mūsu norādītajām detaļām un remontu nav veicis GARDENA serviss vai pilnvarots speciālists. Tas pats attiecas uz papildinošajām daļām un piederumiem.

<p><b>D EG-Konformitätserklärung</b> Der Unterzeichnete Husqvarna AB, 561 82 Huskvarna, Sweden bestätigt, dass die nachfolgend bezeichneten Geräte in der von uns in Verkehr gebrachten Ausführung die Anforderungen der harmonisierten EU-Richtlinien, EU-Sicherheitsstandards und produktspezifischen Standards erfüllen. Bei einer nicht mit uns abgestimmten Änderung der Geräte verliert diese Erklärung ihre Gültigkeit.</p>	<p><b>H EU-Megfelelőeségi nyilatkozat</b> Alulírott, a Husqvarna AB, 561 82 Huskvarna, Sweden igazolja azt, hogy az alábbiakban megnevezett készülékek, az általunk forgalomba hozott kivételben teljesítik a harmonizációs EU-irányelvek, az EU biztonsági szabványok és a termékre jellemző szabványok követelményeit. Ha a készülékeken a mi beleegyezésünk nélkül változtatást végeznek, akkor ez a nyilatkozat érvényét veszti.</p>
<p><b>GB EU Declaration of Conformity</b> The undersigned Husqvarna AB, 561 82 Huskvarna, Sweden hereby certifies that, when leaving our factory, the units indicated below are in accordance with the harmonised EU guidelines, EU standards of safety and product specific standards. This certificate becomes void if the units are modified without our approval.</p>	<p><b>CZ Prohlášení o shodě EU</b> Podepsaný Husqvarna AB, 561 82 Huskvarna, Sweden potvrzuje, že dále uvedené přístroje v námi do provozu uvedeném provedení splňují požadavky harmonizovaných směrnic EU, bezpečnostních norem EU a norem specifických pro výrobek. Při námi neschválené změně přístrojů ztrácí toto prohlášení platnost.</p>
<p><b>F Certificat de conformité aux directives européennes</b> Le constructeur, soussigné : Husqvarna AB, 561 82 Huskvarna, Sweden déclare qu'à la sortie de ses usines le matériel neuf désigné ci-dessous étai conforme aux prescriptions des directives européennes énoncées ci-après et conforme aux règles de sécurité et autres règles qui lui sont applicables dans le cadre de l'Union européenne. Toute modification portée sur ce produit sans l'accord express de GARDENA supprime la validité de ce certificat.</p>	<p><b>SK EU-Vyhlasenie o zhode</b> Nižšie uvedená firma Husqvarna AB, 561 82 Huskvarna, Sweden vyhlasuje, že uvedené zariadenia, ktoré uviedla na trh v tomto vyhotovení, spĺňajú požiadavky harmonizovaných smerníc EU, bezpečnostných noriem EU a noriem špecifických pre výrobok. Pri zmene zariadenia, ktorá nebola odsúhlasená výrobcom stráca toto vyhlásenie platnosť.</p>
<p><b>NL EU-overeenstemmingsverklaring</b> Ondergetekende Husqvarna AB, 561 82 Huskvarna, Sweden bevestigt, dat de volgende genoemde apparaten in de door ons in de handel gebrachte uitvoering voldoen aan de eis van, en in overeenstemming zijn met de EU-richtlijnen, de EU-veiligheidsstandaard en de voor het product specifieke standaard. Bij een niet met ons afgestemde verandering aan de apparaten verliest deze verklaring haar geldigheid.</p>	<p><b>GR Δήλωση Συμμόρφωσης προς τις Οδηγίες της ΕΕ</b> Η υπογράφουσα Husqvarna AB, 561 82 Huskvarna, Sweden δηλώνει, ότι τα εξής αναφερόμενα εκδοόμενα από την εταιρία μας προϊόντα ανταποκρίνονται σε όλες τις εναρμονισμένες προδιαγραφές της ΕΕ, στα πρότυπα ασφαλείας της ΕΕ και στα ειδικά για το προϊόν πρότυπα. Σε μία μη συμφωνημένη με την εταιρία μας τροποποίηση των συσκευών αυτή η δήλωση χάνει την ισχύ της.</p>
<p><b>S EU Tillverkarintyg</b> Undertecknad firma Husqvarna AB, 561 82 Huskvarna, Sweden intygar härmed att nedan nämnda produkter överensstämmer med EU:s direktiv, EU:s säkerhetsstandard och produktspecifikation. Detta intyg upphör att gälla om produkten ändras utan vårt tillstånd.</p>	<p><b>SLO EU-izjava o skladnosti</b> Podpisani proizvajalca «Husqvarna AB, 561 82 Huskvarna, Sweden» s podpisom potrjuje, da sledeće opisana naprava, ki smo jo poslali na tržišče izpolnjuje zahteve harmoniziranih standardov ES-smernic, ES-varnostnih standardov in izdelku specifičnih standardov. V primeru spremembe na navpični brez našega pisnega dovoljenja ta izjava izgubi svoj pomen in veljavnost.</p>
<p><b>DK EU Overensstemmelse certifikat</b> Undertegnede Husqvarna AB, 561 82 Huskvarna, Sweden bekræfter hermed, at enheder listed herunder, ved afsendelse fra fabrikken, er i overensstemmelse med harmoniserede EU retningslinjer, EU sikkerheds standarder og produkt specifikations standarder. Dette certifikat træder ud af kraft hvis enhederne er ændret uden vor godkendelse.</p>	<p><b>HR Izjava o skladnosti EU-a</b> Dolje potpisana tvrtka Husqvarna AB, 561 82 Huskvarna, Sweden ovime potvrđuje da dolje navedeni uređaji u izvedbi plaširanoj na tržište ispunjavaju zahtjeve harmoniziranih EU smjernica, EU sigurnosnih normi i normi za određene proizvode. Ova izjava postaje ništavna u slučaju izmjene uređaja koje nismo odobrili.</p>
<p><b>FI EU-yhdenmukaisuusvakuutus</b> Allekirjoittanut Husqvarna AB, 561 82 Huskvarna, Sweden vakuuttaa, että alla mainittu laitteet täyttävät tehtaaltamme lähtiesään yhdenmukaisistettujen EU-direktiivien, EU-turvallisuusstandardien ja tuotekohtaisten standardien vaatimukset. Laitteisiin tehyd muutokset, joista ei ole sovittu kanssamme, joutavat tämän vakuutuksen raukaamiseen.</p>	<p><b>RO UE-Certificat de conformitate</b> Prin prezenta Husqvarna AB, 561 82 Huskvarna, Sweden, certifica faptul ca, in momentul in care produsele mentionate mai jos ies din fabrica sunt in concordanta cu directivele UE, standardele de siguranta UE si standardele specifice ale produsului UE. Acest certificat devine nul in cazul modificării aparatului fără aprobarea noastră.</p>
<p><b>I Dichiarazione di conformità alle norme UE</b> La sottoscritta Husqvarna AB, 561 82 Huskvarna, Sweden certifica che il prodotto qui di seguito indicato, nei modelli da noi commercializzati, è conforme alle direttive armonizzate UE nonché agli standard di sicurezza e agli standard specifici di prodotto. Qualunque modifica apportata al prodotto senza nostra specifica autorizzazione invalida la presente dichiarazione.</p>	<p><b>BG ЕС-Декларация за съответствие</b> Подписаната фирма Husqvarna AB, 561 82 Huskvarna, Sweden декларира, че описаните по-долу уреди, пуснати в продажба съгласно нашата спецификация, изпълняват изискванията на хармонизираните ЕС-директиви, ЕС-стандарти за безопасност и специфични производствени стандарти. При промяна на уреда, която не е съгласувана с нас, тази декларация губи своята валидност.</p>
<p><b>E Declaración de conformidad de la UE</b> El que suscribe Husqvarna AB, 561 82 Huskvarna, Sweden declara que la presente mercancía, objeto de la presente declaración, cumple con todas las normas de la UE, en lo que a normas técnicas, de homologación y de seguridad se refiere. En caso de realizar cualquier modificación en la presente mercancía sin nuestra previa autorización, esta declaración pierde su validez.</p>	<p><b>EST Eli vastavusdeklaratsioon</b> Allkirjutanud Husqvarna AB, 561 82 Huskvarna, Sweden kinnitab, et kirjeldatud seade vastab meie poolt riigusse viidud kujul ELi harmoniseeritud direktiividele, ELi ohutusstandarditele ja tootega seotud standarditele. Meiega kooskõlastamata muudatus tegemise korral seadmel kaotab see deklaratsioon kehtivuse.</p>
<p><b>P Certificado de conformidad da UE</b> Os abaixo mencionados Husqvarna AB, 561 82 Huskvarna, Sweden, por este meio certificam que ao sair da fábrica os aparelhos abaixo mencionados estão de acordo com as direttrizes harmonizadas da UE, padrões de segurança e de produtos específicos. Este certificado ficará nulo se as unidades forem modificadas sem a nossa aprovação.</p>	<p><b>LT ES Atitikties deklaracija</b> Pasirašanti nurodė Husqvarna AB, 561 82 Huskvarna, Sweden patvirtina, kad žemiau įvardyti prietaisai ir jų modeliai, kurie buvo pagaminti mūsų gamyklose atitinka ES direktyvas, ES saugumo standartus ir specifinius gaminių standartus. Atlikus bet kokį prietaiso pakeitimą, kuris nėra suderintas su mumis, ši deklaracija praranda galiojimą.</p>
<p><b>PL Deklaracja zgodności Unii Europejskiej</b> Husqvarna AB, 561 82 Huskvarna, Sweden potwierdza, że poniżej określone urządzenia w wersji oferowanej przez nas do sprzedaży spełniają wymagania zharmonizowanych dyrektyw Unii Europejskiej, standardu bezpieczeństwa Unii Europejskiej i standardu specyficznego dla tego typu produktów. W przypadku zmiany urządzenia, która nie została z nami uzgodniona, niniejsza deklaracja traci moc obowiązującą.</p>	<p><b>LV ES-atbilstības deklarācija</b> Parakstīstusies Husqvarna AB, 561 82 Huskvarna, Sweden, Vācija apstiprina, ka sekojoši apzīmētās iekārtas, kuras mēs izplatām, savā izpildījumā atbilst harmonizētajām ES direktīvām, ES drošības standartiem un produkta specifiskajiem standartiem. Ar mūsu neapstiprinātām izmaiņām iekārtā šī deklarācija zaudē savu derīgumu.</p>

<p>Bezeichnung der Geräte: Description of the units: Désignation du matériel : Omschrijving van de apparaten: Produktbeskrivning: Beskrivelse af produktet: Laitteiden nimitys: Descrizione dei prodotti: Descripción de la mercancía: Descrição dos aparelhos: Nazwa urządzania: A készülékek megnevezése: Označení přístrojů: Označenie zariadenia: Όνομασία της συσκευής:</p> <p>Opis naprave: Oznaka uredaja: Descrierea articolului: Обозначение на уредите:</p> <p>Seadméte nimetus: Prietaisys pavadinimas: Iekārtu apzīmējums:</p>	<p><b>Hauswasserautomat</b> <b>Electronic Pressure Pump</b> <b>Station de pompe</b> <b>Hydrofoorpomp</b> <b>Pumpautomat</b> <b>Husvandværk</b> <b>Painevesiyksikkö</b> <b>Pompa ad intervento automatico</b> <b>Estación de Bombeo</b> <b>Bombas de Pressão</b> <b>Hydrofor</b> <b>Házartási automata szivattyú</b> <b>Domáci vodni automat</b> <b>Domáci vodný automat</b> <b>Συστήμη παραγωγής νερού οικιακής χρήσης</b> <b>Hišna vodni avtomat</b> <b>Kučni automat za vodu</b> <b>Hidroforul Electronic</b> <b>Помпа с електронен пресостат за високо налягане</b> <b>Pump-veeautomat</b> <b>Buitinis automatinis slėgimo siurblys</b> <b>Elektroniskais ūdens sūknis</b></p>	<p>Schall-Leistungspegel: Sound power level: Niveau de pression acoustique : Geluidsvermogensniveau: Ljudnivå: Lyd-effektniveau: Melun tehotosa: Livello di emissione sonora: Nivel de potencia acústica: Nível de ruído: Poziom natężenia dźwięku: Zajtjelismény szint: Hluková hladina výkonu: Výkonová hladina hluku: Επίπεδο ισχύος ήχου: Raven zvočne moči: Razina zvučne snage: Nivel de putere acustică: Ниво на звукова мощност: Helivõimsuse tase: Garso stiprumo lygis: Τρόσφου jaudas limenis:</p> <p>gemessen/garantiert measured/guaranteed mesurée/garantie gemeten/gegarandeerd uppmätt/garanterad afmålt/garanti mitattu/taattu testato/garantito medido/garantizado medido/garantido zmierzono/gwarantowane mért/garantált naměřeno/garantováno meraná/garantovaná μετρήθηκαν/εγγυημένα izmerjeno/zagotovljeno izmjereno/garantirano māsurat/garantat измерено/гарантирано mõõdetud/garanteeritud išmatuotas/garantuotas izmēritais/garantētais</p>
		<p><b>Art. 1759 77 dB (A) / 79 dB (A)</b> <b>Art. 1760 73 dB (A) / 76 dB (A)</b></p>
<p>Typ: Tipusok: Type: Typ: Type : Type: Type: Τύποι: Type: Τίπ: Type: Tipovi: Tyypit: Τίπ: Modello: Тип: Tipo: Model: Tipo: Tipas: Type: Modelis:</p>	<p>Art.-Nr.: Cikkszám: Art. No.: Císlo artiklu: Référence : Art.:// Art.nr.: Αριθ. ειδους: Art.nr.: Art št.: Art. nr.: br. art.: Tuoten:o Nr art.: Art.: Арт. номер: Art. No: Toote nr: Art. no: Gaminio nr.: Nr artykułu: Izstr.://</p>	<p>Anbringungsjahr der CE-Kennzeichnung: Year of CE marking: Année d'apposition du marquage CE : Installatiejaar van de CE-aanduiding: Märkningsår: CE-Märkningsår: CE-merkin kiinnitysvousi: Anno di applicazione della certificazione CE: Colocación del distintivo CE: Ano de marcação pela CE: Rok nadania oznakowania CE: CE-jelzés elhelyezésének éve:</p> <p>Rok umistění značky CE: Rok udelenia značky CE: Έτος σήματος CE: Leto namestitve CE-oznake: Godina dobivanja CE oznake: Anul de marcarea CE: Година на поставяне на CE-маркировка: CE-märklistuse paigaldamise aasta: Metái, kada pažymėta CE-ženklui: CE-marķējuma uzlikšanas gads:</p>
<p><b>Comfort 5000/5E LCD 1759</b> <b>Premium 6000/6E LCD inox 1760</b></p>		<p><b>2014</b></p>
<p>EU-Richtlinien: EU directives: Directives européennes : EU-richtlijnen: EU directiv: EU Retningslinier: EY-direktívtiv: Direttive UE: Normativa UE: Directrices da UE: Dyrektywy Unii Europejskiej: EU-irányelvok: Směrnice EU: EU-Predpisy: Οδηγίες της ΕΕ: ES-smernice: EU smjernice: Directive UE:</p>	<p>EC-директиви: ELI direktívtiv: ES direktivos: ES-direktivas: <b>2011/65/EG</b> <b>2000/14/EG</b> <b>2006/95/EG</b> (valid to 19.04.2016) <b>2014/35/EG</b> (valid from 20.04.2016) <b>2004/108/EG</b> (valid to 19.04.2016) <b>2014/30/EG</b> (valid from 20.04.2016)</p>	<p>Ulm, den 24.11.2014 Ulm, 24.11.2014 Fait à Ulm, le 24.11.2014 Ulm, 24-11-2014 Ulm, 2014.11.24. Ulm, 24.11.2014 Ulmissa, 24.11.2014 Ulm, 24.11.2014 Ulm, 24.11.2014 Ulm, 24.11.2014 Ulm, 24.11.2014 Ulm, dnía 24.11.2014 Ulm, 24.11.2014 Ulm, 24.11.2014 Ulm, dnía 24.11.2014 Ulm, 24.11.2014 Ulm, 24.11.2014 Ulm, 24.11.2014 Ulm, 24.11.2014 Ulm, 24.11.2014 Ulm, dná 24.11.2014 Ulm, 24.11.2014 Ulm, 24.11.2014 Ulm, 24.11.2014 Ulm, dná 24.11.2014 Ulm, 24.11.2014 Ulm, 24.11.2014 Ulm, dná 24.11.2014 Ulm, dná 24.11.2014 Ulm, dná 24.11.2014 Ulm, dná 24.11.2014 Ulm, dná 24.11.2014 Ulm, dná 24.11.2014</p> <p>Der Bevollmächtigte Authorised representative Le mandataire De gevolmachtigde Auktoriserad representant Autoriseret repræsentant Valtuutettu edustaja Persona delegata La persona autorizada O reprezentante Pelnomocnik Meghatalmazott Zplnomocnenec Spilnomocnený Ο εξουσιοδοτημένος Pooblaščenec Ovlaštena osoba Conducerea tehnică Упълномощен Volitatus esindaja Igalotasis atstovas Pilnvarotā persona</p>
<p>Harmonisierte EN: <b>EN 60335-1 EN 60335-2-41</b></p>		<p><i>Reinhard Pompe</i> <b>Reinhard Pompe</b> Vice president</p>
<p>Hinterlegte Dokumentation: GARDENA Technische Dokumentation, M. Kugler, 89079 Ulm Deposited Documentation: GARDENA Technical Documentation, M. Kugler, 89079 Ulm Documentation déposée: Documentation technique GARDENA, M. Kugler, 89079 Ulm</p>	<p>Konformitätsbewertungs- verfahren: Nach 2000/14/ EG Art. 14 Anhang V Conformity Assessment Procedure: according to 2000/14/EC Art.14 Annex V Procédure d'évaluation de la conformité : Selon 2000/14/CE art. 14 Annexe V</p>	<p>441</p>

## **Pumpen-Kennlinien**

**Performance characteristics**

**Courbes de performance**

**Prestatiegrafiek**

**Kapacitetskurva**

**Ydelses karakteristika**

**Pumpun ominaiskäyrä**

**Pumpekarakteristikk**

**Curva di rendimento**

**Curva característica  
de la bomba**

**Características de  
performance**

**Charakterystyka pompy**

**Szivattyú-jelleggörbe**

**Charakteristika čerpadla**

**Charakteristiky čerpadla**

**Χαρητηριστικό διάγραμμα**

**Характеристика насоса**

**Karakteristika črpalka**

**Obilježja pumpe**

**Karakteristika pumpe**

**Крива характеристики насоса**

**Caracteristică pompă**

**Pompa karakter eğrisi**

**Помпена характеристика**

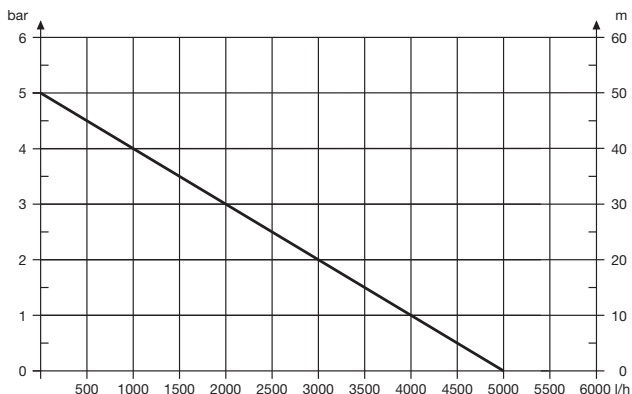
**Fuqia e pompës**

**Pumba karakteristik**

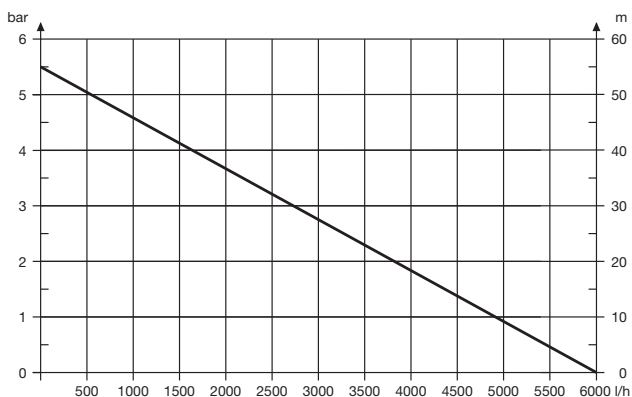
**Siurblio charakterinė kreivė**

**Sūkņa raksturlīkne**

## **Comfort 5000/5E LCD**



## **Premium 6000/6E LCD Inox**



## Deutschland / Germany

**GARDENA**  
Manufacturing GmbH  
Central Service  
Hans-Lorenser-Straße 40  
D-89079 Ulm  
Produktfragen:  
(+49) 731 490-123  
Reparaturen:  
(+49) 731 490-290  
service@gardena.com

**Albania**  
COBALT Sh.p.k.  
Rr. Sîri Kodra  
1000 Tirana

**Argentina**  
Husqvarna Argentina S.A.  
Av. del Libertador 5954 –  
Fiso 11 – Torre B  
(C1428ARP) Buenos Aires  
Phone: (+54) 11 5194 5000  
info.gardena@  
ar.husqvarna.com

**Armenia**  
Garden Land Ltd.  
61 Tigran Mets  
0005 Yerevan

**Australia**  
Husqvarna Australia Pty. Ltd.  
Locked Bag 5  
Central Coast BC  
NSW 2252  
Phone: (+61) (0) 2 4352 7400  
customer.service@  
husqvarna.com.au

**Austria / Österreich**  
Husqvarna Austria GmbH  
Industriezeile 36  
4010 Linz  
Tel.: (+43) 732 77 01 01-485  
service.gardena@  
husqvarnagroup.com

**Azerbaijan**  
Firm Progress  
a. Aliyev Str. 26A  
1052 Baku

**Belgium**  
GARDENA Belgium NV/SA  
Sterrebeekstraat 163  
1930 Zaventem  
Phone: (+32) 2 720 92 12  
Mail: info@gardena.be

**Bosnia / Hercegovina**  
SILK TRADE d.o.o.  
Industrijska zona Bukva bb  
74260 Tešanj

**Brazil**  
Husqvarna do Brasil Ltda  
Av. Francisco Matarazzo,  
1400 – 19º andar  
São Paulo – SP  
CEP: 05001-903  
Tel: 0800-112252  
marketing.br.husqvarna@  
husqvarna.com.br

**Bulgaria**  
Хускварна България ЕООД  
Ул. „Андрей Ляпчев“ № 72  
1799 София  
Тел.: (+359) 02/9753076  
www.husqvarna.bg

**Canada / USA**  
GARDENA Canada Ltd.  
100 Summerlea Road  
Brampton, Ontario L6T 4X3  
Phone: (+1) 905 792 93 30  
info@gardenacanada.com

**Chile**  
Maquinarias Agroforestales  
Ltda. (Maga Ltda.)  
Santiago, Chile  
Avda. Chesterston  
# 8355 comuna Las Condes  
Phone: (+56) 2 202 4417  
Dalton@мага.cl  
Zipcode: 7560330  
Temuco, Chile  
Avda. Valparaíso # 01466  
Phone: (+56) 45 222 126  
Zipcode: 4780441

**China**  
Husqvarna (China) Machinery  
Manufacturing Co., Ltd.  
No. 1355, Jia Xin Rd.,  
Ma Lu Zhen, Jia Ding Dist.,  
Shanghai  
201801  
Phone: (+86) 21 59159629  
Domestic Sales  
www.gardena.com.cn

**Colombia**  
Husqvarna Colombia S.A.  
Calle 18 No. 68 D-31, zona  
Industrial de Montevideo  
Bogotá, Cundinamarca  
Tel. 571 2922700 ext. 105  
jairo.salazar@  
husqvarna.com.co

**Costa Rica**  
Compania Exim  
Euroiberoamericana S.A.  
Los Colegios, Moravia,  
200 metros al Sur del Colegio  
Saint Francis – San José  
Phone: (+506) 297 68 83  
exim\_euro@racsca.co.cr

**Croatia**  
SILK ADRIA d.o.o.  
Josipa Lončara 3  
10090 Zagreb  
Phone: (+385) 1 3794 580  
silk.adria@zg.t-com.hr

**Cyprus**  
Med Marketing  
17 Digeni Akrita Ave  
P.O. Box 27017  
1641 Nicosia

**Czech Republic**  
Husqvarna Česko s.r.o.  
Türkova 2319/5b  
149 00 Praha 4 – Chodov  
Bezpłatná infolinika:  
800 100 425  
servis@cz.husqvarna.com

**Denmark**  
GARDENA / Husqvarna  
Consumer Outdoor Products  
Salgsafdelning Danmark  
Box 9003  
S-200 39 Malmö  
info@gardena.dk

**Dominican Republic**  
BOSQUESA, S.R.L.  
Carretera Santiago Licye  
Km. 5 ½  
Esquina Copal II.  
Santiago  
Dominican Republic  
Phone: (+809) 736-0333  
joserbosquesa@claro.net.do

**Ecuador**  
Husqvarna Ecuador S.A.  
Arupos E1-181 y 10 de  
Agosto Quito, Pichincha  
Tel. (+593) 22800739  
francisco.jacom@  
husqvarna.com.ec

**Estonia**  
Husqvarna Eesti OÜ  
Consumer Outdoor Products  
Kesk tee 10, Aaviku küla  
Rae vald  
Harju maakond  
753005 Estonia  
kontakt.etj@husqvarna.ee

**Finland**  
Oy Husqvarna Ab  
Consumer Outdoor Products  
Lautautarkankatu 8 B / PL 3  
00581 HELSINKI  
info@gardena.fi

**France**  
Husqvarna France  
9/11 Allée des pierres mayettes  
32635 Gennevilliers Cedex  
France  
http://www.gardena.com/fr  
N° AZUR: 0 810 00 78 23  
(Prix d'un appel local)

**Georgia**  
AID Group  
Bellashvili 8  
1159 Tbilisi

**Great Britain**  
Husqvarna UK Ltd  
Preston Road  
Aycliffe Industrial Park  
Newton Aycliffe  
County Durham  
DL5 6UP  
info.gardena@  
husqvarna.co.uk

**Greece**  
Π.ΠΑΠΑΔΟΠΟΥΛΟΣ ΑΕΒΕ  
Λωσφ. Αθηνών 92  
Αθήνα  
Τ.Κ.104 42  
Ελλάδα  
Τηλ. (+30) 210 51 93 100  
info@papadopoulos.com.gr

**Hungary**  
Husqvarna Magyarorszáig Kft.  
Ezred u. 1-3  
1044 Budapest  
Telefon: (+36) 1 251-4161  
vevoszolgalat.husqvarna@  
husqvarna.hu

**Iceland**  
Ó. Johnsons & Kaaber  
Tunguhalsi 1  
110 Reykjavik  
ooj@oik.is

**Ireland**  
Husqvarna UK Ltd  
Preston Road  
Aycliffe Industrial Park  
Newton Aycliffe  
County Durham  
DL5 6UP  
info.gardena@  
husqvarna.co.uk

**Italy**  
Husqvarna Italia S.p.A.  
Via Como 72  
23868 VALMADRERA (LC)  
Phone: (+39) 0341.203.111  
info@gardenaitalia.it

**Japan**  
KAKUICHI Co. Ltd.  
Sumitomo Realty &  
Development Kojimachi  
BLDG., 8F  
5-1 Nibancho  
Chiyoda-ku  
Tokyo 102-0084  
Phone: (+81) 33 264 4721  
m\_ishihara@kaku-ichi.co.jp

**Kazakhstan**  
LAMED Ltd.  
155/1, Tazhibayevoi Str.  
050060 Almaty  
IP Schmidt  
Abayavenue 3B  
110 005 Kostanay

**Korea**  
Kyung Jin Trading CO.,LTD.  
107-4, SunDuk Bld.,  
YangJae-dong,  
Secho-gu,  
Seoul, (zipcode: 137-891)  
Phone: (+82) (0)2 574-6300

**Kyrgyzstan**  
Alye Maki  
av. Molodaya Guardir J 3  
720014  
Bishkek

**Latvia**  
Husqvarna Latvija  
Consumer Outdoor Products  
Bākužu iela 6  
LV-1024 Rīga  
info@husqvarna.lv

**Lithuania**  
UAB Husqvarna Lietuva  
Consumer Outdoor Products  
Atleikis pl. 77C  
LT-52104 Kaunas  
centras@husqvarna.lt

**Luxembourg**  
Magasins Jules Neuberg  
33, rue Jacques Stas  
Luxembourg-Gaspersch 2549  
Case Postale No. 12  
Luxembourg 2010  
Phone: (+352) 40 14 01  
api@neuberg.lu

**Mexico**  
AFOSA  
Av. Lopez Mateos Sur # 5019  
Col. La Calma 45070  
Zapopan, Jalisco  
Mexico  
Phone: (+52) 33 3818-3434  
icornejo@afosa.com.mx

**Moldova**  
Convel S.R.L.  
290A Muncestri Str.  
2002 Chisinau

**Netherlands**  
GARDENA Nederland B.V.  
Postbus 50176  
1305 AD ALMERE  
Phone: (+31) 36 521 00 00  
info@gardena.nl

**Neth. Antilles**  
Jonka Enterprises N.V.  
Sta. Rosa Weg 196  
P.O. Box 8200  
Curaçao  
Phone: (+599) 9 767 66 55  
pgm@jonka.com

**New Zealand**  
Husqvarna New Zealand Ltd.  
P.O. Box 76-437  
Manukau City 2241  
Phone: (+64) (0) 9 9202410  
support.nz@husqvarna.co.nz

**Norway**  
GARDENA  
Husqvarna Consumer  
Outdoor Products  
Salgskontor Norge  
Kleverveien 6  
1540 Vestby  
info@gardena.no

**Peru**  
Husqvarna Perú S.A.  
Rr. Ramón Cárcamo 710  
Lima 1  
Tel: (+51) 1 3320400 ext. 416  
juan.remuzgo@  
husqvarna.com

**Poland**  
Husqvarna  
Poland Spółka z o.o.  
ul. Wycsockiego 15 b  
03-371 Warszawa  
Phone: (+48) 22 330 96 00  
gardena@husqvarna.pl

**Portugal**  
Husqvarna Portugal, SA  
Lagoa - Albarraque  
2635 - 595 Rio de Mouro  
Tel.: (+351) 21 922 85 30  
Fax : (+351) 21 922 85 36  
info@gardena.pt

**Romania**  
Madex International Srl  
Soseaua Odaii 117- 123,  
RO 013603 Bucuresti, S 1  
Phone: (+40) 21 352.76.03  
madex@ines.ro

**Russia / Россия**  
ООО „Хускварна“  
141400, Московская обл.,  
г. Химки  
улица Ленинградская,  
владение 39, стр.6  
Бизнес Центр  
„Химки Бизнес Парк“,  
помещение 0B02.04  
http://www.gardena.ru

**Serbia**  
Dornel d.o.o.  
Autoput za Novi Sad bb  
11273 Belgrade  
Phone: (+381) 11 848 88 12  
miroslav.jejina@dornel.rs

**Singapore**  
Hy-Ray PRIVATE LIMITED  
40 Jalan Pemimpin  
#02-08 Tat Ann Building  
Singapore 571185  
Phone: (+65) 6253 2277  
shiyang@hyray.com.sg

**Slovak Republic**  
Husqvarna Česko s.r.o.  
Türkova 2319/5b  
149 00 Praha 4 – Chodov  
Bezpłatná infolinika:  
800 154 044  
servis@sk.husqvarna.com

**Slovenia**  
Husqvarna Austria GmbH  
Industriezeile 36  
4010 Linz  
Tel.: (+43) 732 77 01 01-485  
service.gardena@  
husqvarnagroup.com

**South Africa**  
Husqvarna  
Husqvarna (Pty) Ltd  
Postnet Suite 250  
Private Bag X6,  
Cascades, 3202  
South Africa  
Phone: (+27) 33 846 9700  
info@gardena.co.za

**Spain**  
Husqvarna España S.A.  
Calle de Rivas nº 10  
28052 Madrid  
Phone: (+34) 91 708 05 00  
atencioncliente@gardena.es

**Suriname**  
Agrofix n.v.  
Verlengde Hogestraat #22  
Phone: (+597) 472426  
agrofix@sr.net  
Pobox : 2006  
Paramaribo  
Suriname – South America

**Sweden**  
Husqvarna AB  
S-561 82 Huskvarna  
info@gardena.se

**Switzerland / Schweiz**  
Husqvarna Schweiz AG  
Consumer Products  
Industriestrasse 10  
5506 Mägenwil  
Phone: (+41) (0) 62 887 37 90  
info@gardena.ch

**Turkey**  
GARDENA Dost Diş Ticaret  
Mümesillik A.Ş.  
Sanayi Cad. Adil Sokak  
No: 1/B Kartal  
34873 İstanbul  
Phone: (+90) 216 38 93 939  
info@gardena-dost.com.tr

**Ukraine / Україна**  
ТОВ «Хусварна Україна»  
вул. Васильківська, 34,  
офис 204-г  
03022, Київ  
Тел. (+38) 044 498 39 02  
info@gardena.ua

**Uruguay**  
FELI SA  
Entre Rios 1083 CP 11800  
Montevideo – Uruguay  
Tel: (+598) 22 003 18 44  
info@felisa.com.uy

**Venezuela**  
Corporación Casa y Jardín C.A.  
Av. Caroní, Edif. Trazem, PB.  
Colinas de Bello Monte.  
1050 Caracas.  
Tlf: (+58) 212 992 32 23  
info@casayjardin.net.ve

1759-20.960.05/1015  
© GARDENA  
Manufacturing GmbH  
D-89070 Ulm  
http://www.gardena.com