
**GARDENA** Schmutzwasserpumpe 6500 SP Art.-Nr. 1792  
 Schmutzwasserpumpe 8000 SP Art.-Nr. 1794  
 Schmutzwasserpumpe 13000 SP Art.-Nr. 1796  
 Schmutzwasserpumpe 18000 SP Inox Art.-Nr. 1798

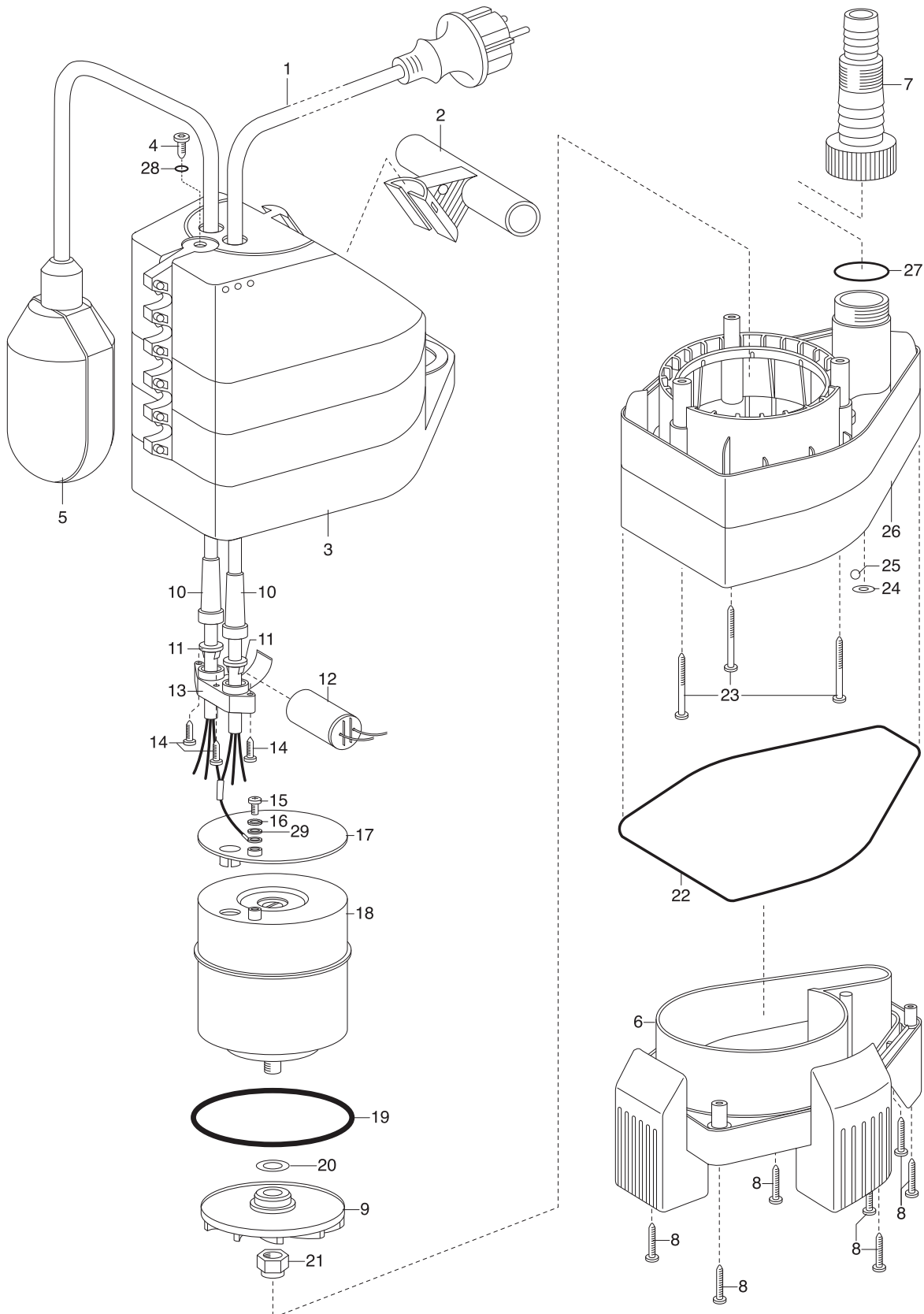


Bild Nr. Picture No.	Ersatzteil-Nr. Spare Part No.	Bezeichnung	Description	Désignation
<b>Art. 1792</b>		<b>Schmutzwasserpumpe 6500 SP</b> <u>bis Baujahr 2007</u>	<b>Dirty Water Pump 6500 SP</b> <u>until 2007</u>	<b>Pompes d'évac. pour eaux chargées 6500 SP</b> <u>jusqu'à 2007</u>
7	1782-00.900.05	Universalsanschluss 1 1/4"	Universal connector 1 1/4"	Embout universel 1 1/4"
9	1792-00.900.02	Turbine	Turbine	Turbine
19	1449-00.900.11	O-Ring 90x5	O-ring 90x5	Joint torique 90x5
21	312-00.600.12	Sechskantmutter M6	Hexagonal nut M6	Écrou hexagonal M6
22	1780-00.900.05	O-Ring 125x3	O-ring 125x3	Joint torique 125x3
23	1449-00.900.17	Schraube 4,7x40	Screw 4,7x40	Vis 4,7x40
27	1744-00.900.02	O-Ring 5/4"	O-ring 5/4"	Joint torique 5/4"
<b>Art. 1794</b>		<b>Schmutzwasserpumpe 8000 SP</b> <u>bis Baujahr 2007</u>	<b>Dirty Water Pump 8000 SP</b> <u>until 2007</u>	<b>Pompes d'évac. pour eaux chargées 8000 SP</b> <u>jusqu'à 2007</u>
6	1796-00.900.02	Pumpenfuß	Pump foot	Pied de pompe
9	1794-00.900.02	Turbine	Turbine	Turbine
23	1469-00.900.12	Schraube 4,7x65	Screw 4,7x65	Vis 4,7x65
		Alle anderen Ersatzteile wie bei Art. 1792	All the other spare parts see Art. 1792	Pout toutes les autres pièces. voir réf. 1792
<b>Art. 1795</b>		<b>Schmutzwasserpumpe 7500</b>	<b>Dirty Water Pump 7500</b>	<b>Pompe d'évacuation pour eaux chargées 7500</b>
6	1795-00.900.01	Pumpenfuß	Pump foot	Pied de pompe
7	1782-00.900.05	Universalsanschluss 1 1/4"	Universal connector 1 1/4"	Embout universel 1 1/4"
8	1780-00.900.06	Schraube 3,5x35	Screw 3,5x35	Vis 3,5x35
9	1794-00.900.02	Turbine	Turbine	Turbine
19	1449-00.900.11	O-Ring 90x5	O-ring 90x5	Joint torique 90x5
21	312-00.600.12	Sechskantmutter M6	Hexagonal nut M6	Écrou hexagonal M6
22	1780-00.900.05	O-Ring 125x3	O-ring 125x3	Joint torique 125x3
23	1449-00.900.17	Schraube 4,7x40	Screw 4,7x40	Vis 4,7x40
27	1744-00.900.02	O-Ring 5/4"	O-ring 5/4"	Joint torique 5/4"
		Abbildung siehe Art. 1792	Picture see Art. 1792	Figure voir réf. 1792
<b>Art. 1796</b>		<b>Schmutzwasserpumpe 13000 SP</b> <u>bis Baujahr 2007</u>	<b>Dirty Water Pump 13000 SP</b> <u>until 2007</u>	<b>Pompes d'évac. pour eaux chargées 13000 SP</b> <u>jusqu'à 2007</u>
6	1796-00.900.02	Pumpenfuß	Pump foot	Pied de pompe
9	1796-00.900.01	Turbine	Turbine	Turbine
23	1469-00.900.12	Schraube 4,7x65	Screw 4,7x65	Vis 4,7x65
		Alle anderen Ersatzteile wie bei Art. 1792	All the other spare parts see Art. 1792 + 1794	Pout toutes les autres pièces. voir réf. 1792
<b>Art. 1798</b>		<b>Schmutzwasserpumpe 18000 SP Inox</b> <u>bis Baujahr 2007</u>	<b>Dirty Water Pump 18000 SP Inox</b> <u>until 2007</u>	<b>Pompes d'évacuation pour eaux chargées 18000 SP Inox</b> <u>jusqu'à 2007</u>
7	1798-00.900.05	Universalsanschluss 1 1/2"	Universal connector 1 1/2"	Embout universel 1 1/2"
8	1469-00.900.12	Schraube 4,7x65	Screw 4,7x65	Vis 4,7x65
9	1798-00.900.02	Turbine	Turbine	Turbine
20	1469-00.900.21	Scheibe Inox	Disc Inox	Disque Inox
21	1430-00.000.50	Sechskantmutter M8x1-8	Hexagonal nut M8x1-8	Écrou hexagonal M8x1-8
		Alle anderen Ersatzteile wie bei Art. 1792	All the other spare parts see Art. 1792 + 1794	Pout toutes les autres pièces. voir réf. 1792
<b>Art. 1802</b>		<b>Schmutzwasserpumpe 20000 inox</b>	<b>Dirty Water Pump 20000 inox</b>	<b>Pompe d'évac. pour eaux chargées 20000 inox</b>
6	1802-00.900.01	Saugfuß	Suction foot	Pied d'aspiration
7	1798-00.900.05	Universalsanschluss 1 1/2"	Universal connector 1 1/2"	Embout universel 1 1/2"
8	1780-00.900.06	Schraube 3,5x35	Screw 3,5x35	Vis 3,5x35
9	1798-00.900.02	Turbine	Turbine	Turbine
21	1430-00.000.50	Sechskantmutter M8x1-8	Hexagonal nut M8x1-8	Écrou hexagonal M8x1-8
		Abbildung siehe Art. 1798	Picture see Art. 1798	Figure voir réf. 1798
		Nur die aufgeführten Teile sind lieferbar!	Only the mentioned spare parts are available!	Seules les pièces indiquées sont disponibles!