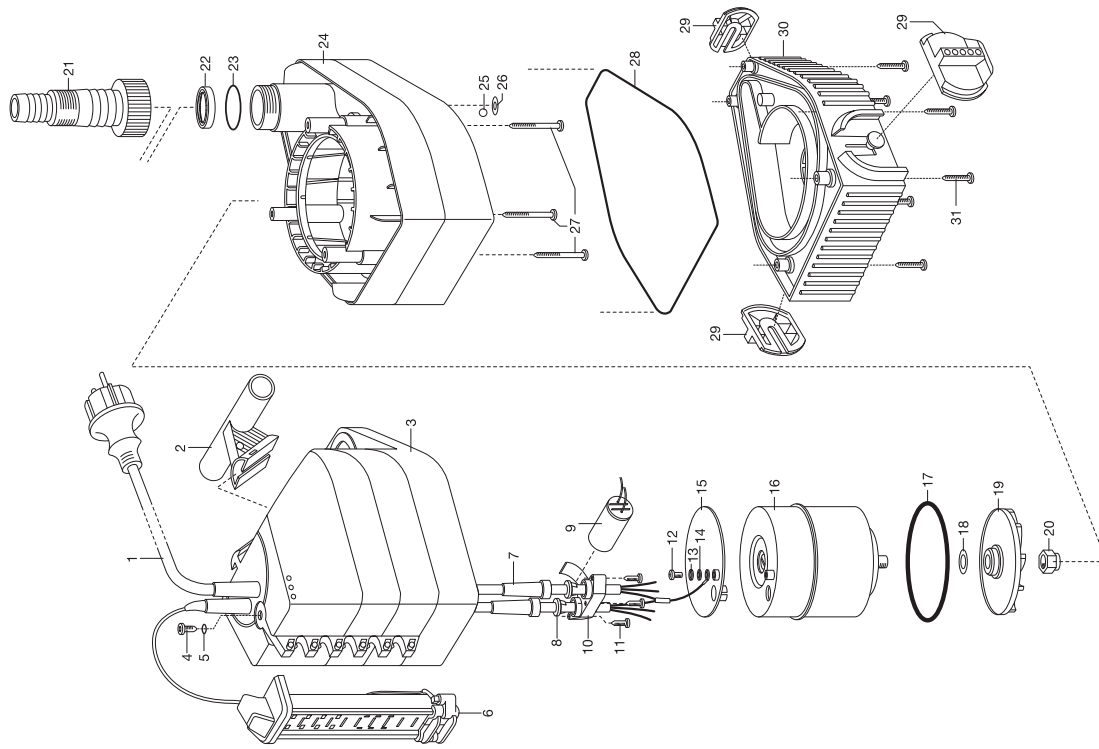


GARDENA Tauchpumpe 9000 aquasensor
Tauchpumpe 13000 aquasensor

Art.-Nr. 1783
Art.-Nr. 1785



GARDENA Tauchpumpe 7000 S
Tauchpumpe 5000 S
Tauchpumpe 4800 S
Tauchpumpe 6000 S

Art.-Nr. 1449
Art.-Nr. 1778/1779
Art.-Nr. 1776
Art.-Nr. 1777

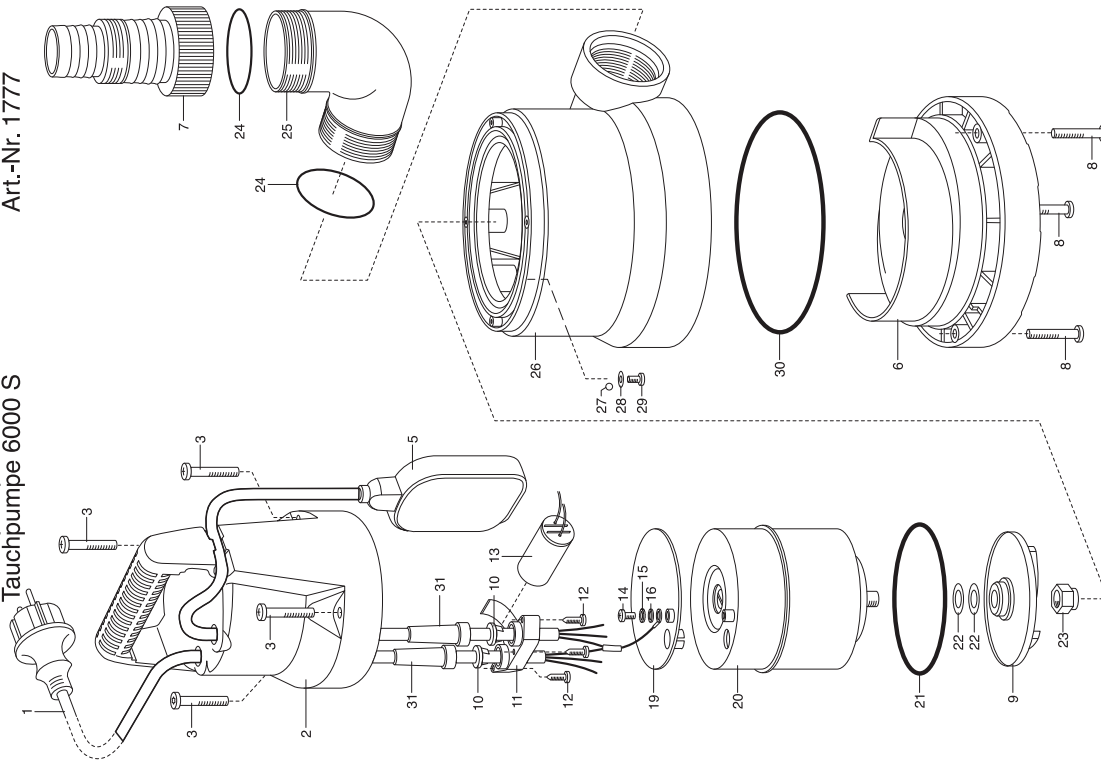


Bild Nr. Picture No.	Ersatzteil-Nr. Spare Part No.	Bezeichnung	Description	Désignation
Art. 1777		Tauchpumpe 6000 S	Submersible Pump 6000 S	Pompe d'évacuation pour eaux claires 6000 S
6	1777-00.900.01	Saugfuß	Suction foot	Pied d'aspiration
7	1782-00.900.05	Universalanschluss 1 1/4"	Universal connector 1 1/4"	Embout universel 1 1/4"
8	1449-00.900.17	Schraube 4,7x40	Screw 4,7x40	Vis 4,7x40
9	1782-00.900.03	Turbine	Turbine	Turbine
23	312-00.600.12	Sechskantmutter M6	Hexagonal nut M6	Écrou hexagonal M6
24	1744-00.900.02	O-Ring 5/4"	O-ring 5/4"	Joint torique 5/4"
25	1449-00.900.19	TP-Winkelteil 5/4" - 5/4"	Pump fitting 5/4" - 5/4"	Raccord coudé 5/4" - 5/4"
30	1777-00.900.02	O-Ring 135x3	O-ring 135x3	Joint torique 135x3
Art. 1778		Tauchpumpe 5000 S <u>bis Baujahr 2005</u>	Submersible Pump 5000 S <u>until 2005</u>	Pompe d'évacuation pour eaux claires 5000 S <u>jusqu'à 2005</u>
6	1449-00.900.16	Saugfuß	Suction foot	Pied d'aspiration
7	1782-00.900.05	Universalanschluss 1 1/4"	Universal connector 1 1/4"	Embout universel 1 1/4"
8	1449-00.900.17	Schraube 4,7x40	Screw 4,7x40	Vis 4,7x40
9	1449-00.900.13	Turbine	Turbine	Turbine
21	1449-00.900.11	O-Ring 90x5	O-ring 90x5	Joint torique 90x5
23	312-00.600.12	Sechskantmutter M6	Hexagonal nut M6	Écrou hexagonal M6
24	1744-00.900.02	O-Ring 5/4"	O-ring 5/4"	Joint torique 5/4"
25	1449-00.900.19	TP-Winkelteil 5/4" - 5/4"	Pump fitting 5/4" - 5/4"	Raccord coudé 5/4" - 5/4"
30	1449-00.900.15	O-Ring 123x3	O-ring 123x3	Joint torique 123x3
Art. 1779		Tauchpumpe 5000 S <u>bis Baujahr 2002</u>	Submersible Pump 5000 S <u>until 2002</u>	Pompe d'évacuation pour eaux claires 5000 S <u>jusqu'à 2002</u>
Art. 1449		Tauchpumpe 7000 S <u>bis Baujahr 2001</u>	Submersible Pump 7000 S <u>until 2001</u>	Pompe d'évacuation pour eaux claires 7000 S <u>jusqu'à 2001</u>
6	1449-00.900.16	Saugfuß	Suction foot	Pied d'aspiration
7	1782-00.900.05	Universalanschluss 1 1/4"	Universal connector 1 1/4"	Embout universel 1 1/4"
8	1449-00.900.17	Schraube 4,7x40	Screw 4,7x40	Vis 4,7x40
9	1449-00.900.13	Turbine	Turbine	Turbine
21	1449-00.900.11	O-Ring 90x5	O-ring 90x5	Joint torique 90x5
23	312-00.600.12	Sechskantmutter M6	Hexagonal nut M6	Écrou hexagonal M6
24	1744-00.900.02	O-Ring 5/4"	O-ring 5/4"	Joint torique 5/4"
25	1449-00.900.19	TP-Winkelteil 5/4" - 5/4"	Pump fitting 5/4" - 5/4"	Raccord coudé 5/4" - 5/4"
30	1449-00.900.15	O-Ring 123x3	O-ring 123x3	Joint torique 123x3
Art. 1783		Tauchpumpe 9000 auqasensor	Submersible Pump 9000 aquasensor	Pompe d'évacuation pour eaux claires 9000 aquasensor
19	1783-00.900.01	Turbine	Turbine	Turbine
20	1783-00.900.02	Mutter	Nut	Écrou
21	1782-00.900.05	Universalanschluss 1 1/4"	Universal connector 1 1/4"	Embout universel 1 1/4"
22	1783-00.900.04	Absperrklappe	Shut-off flap	Clapet d'arrêt
23	1744-00.900.02	O-Ring 5/4"	O-ring 5/4"	Joint torique 5/4"
29	1782-00.900.02	Standfuß	Base	Pied en fonte
30	1783-00.900.03	Pumpenfuß	Pump foot	Pied de pompe
31	1780-00.900.06	Schraube 3,5x35	Screw 3,5x35	Vis 3,5x35
Art. 1785		Tauchpumpe 13000 auqasensor	Submersible Pump 13000 aquasensor	Pompe d'évacuation pour eaux claires 13000 aquasensor
19	1453-00.900.03	Turbine	Turbine	Turbine
30	1785-00.900.01	Pumpenfuß	Pump foot	Pied de pompe
		Alle anderen Teile wie bei Art. 1783	All other spare parts see art. 1783	Pour toutes les autres pièces, voir réf. 1783
		Nur die aufgeführten Teile sind lieferbar!	Only the mentioned spare parts are available!	Seules les pièces indiquées sont disponibles!