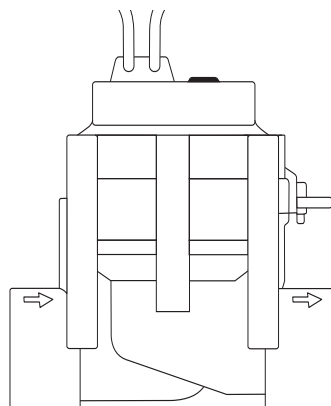


9V Art. 1251



24V Art. 1278

- |            |   |
|------------|---|
| <b>D</b>   | <b>Betriebsanleitung</b><br>Bewässerungsventil          |
| <b>GB</b>  | <b>Operating Instructions</b><br>Irrigation Valve       |
| <b>F</b>   | <b>Mode d'emploi</b><br>Electrovanne                    |
| <b>NL</b>  | <b>Instructies voor gebruik</b><br>Beregeningsventiel   |
| <b>S</b>   | <b>Bruksanvisning</b><br>Ventil                         |
| <b>DK</b>  | <b>Brugsanvisning</b><br>Vandingsventil                 |
| <b>FIN</b> | <b>Käyttöohje</b><br>Kasteluventtiili                   |
| <b>N</b>   | <b>Bruksanvisning</b><br>Vanningsventil                 |
| <b>I</b>   | <b>Istruzioni per l'uso</b><br>Valvola cordless         |
| <b>E</b>   | <b>Manual de instrucciones</b><br>Válvula de riego      |
| <b>P</b>   | <b>Instruções de utilização</b><br>Válvula de Irrigação |

# GARDENA beregeningsventiel

Welkom in de GARDENA tuin...



Dit is de vertaling van de originele Duitse instructies voor gebruik.

Lees de instructies voor gebruik zorgvuldig door en volg de aanwijzingen op. Maakt u zichzelf aan de hand van deze Instructies voor gebruik vertrouwd met het beregeningsventiel, het juiste gebruik en de veiligheidsaanwijzingen.



Uit veiligheidsoverwegingen mogen kinderen beneden de 16 jaar en personen die niet met deze instructies voor gebruik vertrouwd zijn het beregeningsventiel niet gebruiken.

Personen met een lichamelijke of geestelijke beperking mogen dit product alleen gebruiken als ze onder toezicht staan of geïnstrueerd zijn door een bevoegd persoon.

→ Bewaar deze instructies voor gebruik zorgvuldig.

## Inhoudsopgave

1. Inzetgebied van uw GARDENA beregeningsventiel	18
2. Veiligheidsaanwijzingen	19
3. Ingebruikname	19
4. Bediening	21
5. Opheffen van storingen	21
6. Buitengebruikstelling	21
7. Technische gegevens	22
8. Service / Garantie	22

## 1. Inzetgebied van uw GARDENA beregeningsventiel

### Bestemming

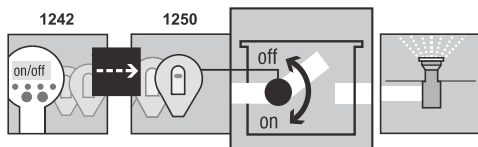
De beregeningsventielen zijn uitsluitend bestemd voor gebruik buitenshuis voor de volautomatische besturing van losse besproeiingsinstallaties. De scheiding van de totale installatie in afzonderlijke besproeiingsstrengen is een voordeel bij een verschillende behoefte aan water van de afzonderlijke planten of als de hoeveelheid water niet voldoende is om de totale installatie tegelijkertijd te gebruiken.

Het beregeningsventiel wordt voor de besproeiingsinstallatie (bijv. verzonken sproeier; Micro-Drip-System) bijvoorbeeld onder de grond geplaatst.

### Let op

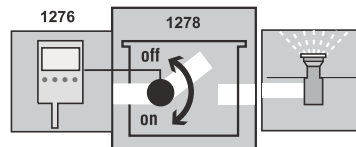
Voor een juist gebruik van het beregeningsventiel dient de door GARDENA bijgevoegde instructies voor gebruik aangehouden te worden.

### 9V:



Het beregeningsventiel **1251** is met de programmeerunit **1242** en het besturingsdeel **1250** onderdeel van een besproeiingssysteem.

### 24 V:



Het beregeningsventiel **1278** is met de besproeiingscomputer **1276** onderdeel van een besproeiingssysteem.



Het beregeningsventiel mag alleen in verbinding met door GARDENA goedgekeurde – 9 V besturingsmodules, ontvangers voor afstandsbediening / 24 V besproeiingscomputer – worden gebruikt.

## 2. Veiligheidsaanwijzingen

**Verstopping van het beregeningsventiel**

**Waterdruk van de besproeiingsinstallatie**

→ Volg de veiligheidsaanwijzingen in de instructies voor gebruik op.

**9 V en 24 V producten mogen niet verwisseld worden.**

→ **Bij vuil water het GARDENA centraalfilter art. nr. 1510 voor de installatie plaatsen.**

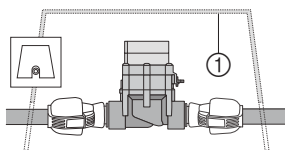
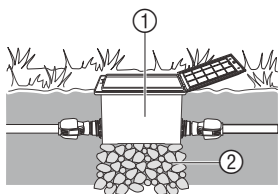
Omdat het functioneren van de besproeiingsinstallatie van de waterdruk afhankelijk is, moet u erop letten dat de besproeiings-tijden van de diverse besproeiingsstrengen elkaar niet overlappen c.q. dat de door u geplande besproeiingsstrengen van voldoende waterdruk en waterhoeveelheid voorzien worden.

Lees hiervoor ook de planningstips in de speciale GARDENA brochure „Besproeiingstechniek – Sprinkler-System Plannings-hulp”.

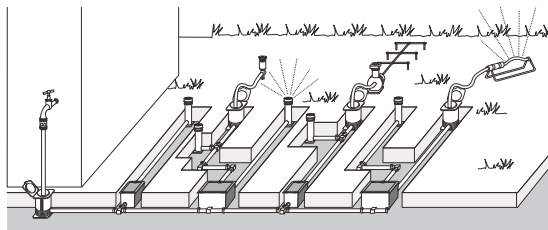
## 3. Ingebruikname

Als het beregeningsventiel onder de grond wordt geïnstalleerd, moet het in een vast, stevig ventielomhulsel ① (ventielbox / ventielschacht) ingebouwd worden. **Bijv. Gardena art. 1254 / 1255 / 1290 / 1292.**

**Ventielframe installeren:**



1. Aanlegschaema maken (zie bijv. onderstaande afbeelding).



Verdere informatie vindt u in de GARDENA Sprinkler-System planningshulp, die bij uw GARDENA-handelaar verkrijgbaar is of stuur een e-mail naar: [info@gardena.nl](mailto:info@gardena.nl)

2. Bij installatie onder de grond het ventielframe ① op een onderlaag van grind ② plaatsen. *Daarmee is het correct functioneren van de schachtdrainage gegarandeerd.*
3. Bovenkant ventielschacht gelijk met de bodemoppervlakte (bij de grasmat) inbouwen. *Daarmee zijn beschadigingen bij het grasmaaien uitgesloten.*

De montage van de beregeningsventielen in de GARDENA ventielboxen V1 en V3 kunt u in de betreffende instructies voor gebruik.

### Montage van het beregenings-ventiel zonder ventielbox:

Het magneetventiel functioneert alleen goed als het beregeningsventiel in de doorstroomrichting is aangesloten.



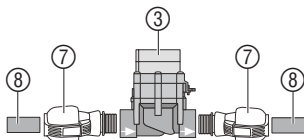
**Let op: doorstroomrichting!**

→ Bij de montage van het beregeningsventiel ③ op de doorstroomrichting (pijlen) letten.

→ Dicht de schroefverbindingen met de Teflon tape, art. 7219, af.

**GARDENA aanvoerbuizen ⑧ (2700/2701/2704/2705/2718) of fabrikaten van derden aansluiten:**

1. **GARDENA verbindingstukken 2763 (25 mm) / 2769 (32 mm) ⑦** in het beregeningsventiel ③ schroeven.
2. GARDENA aanvoerbuizen ⑧ of fabrikaten van derden (25 mm / 32 mm) aansluiten.

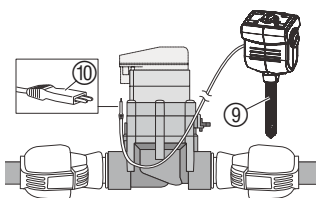


### Bodemvochtigheidsmeter of elektronische regensensor (optioneel) aansluiten:

Naast de tijdsafhankelijke besturing bestaat er bovendien de mogelijkheid de bodemvochtigheid of de natuurlijke neerslag mee te nemen in de besproeiingsbesturing per beregeningsventiel.

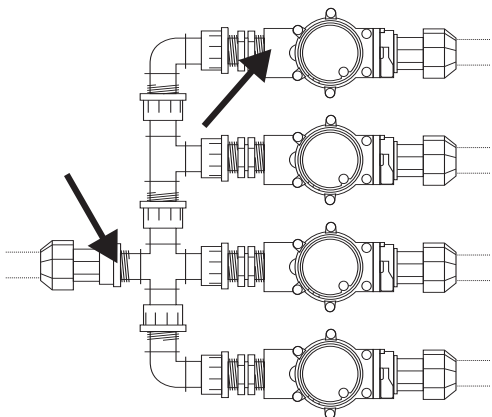
Bij voldoende bodemvochtigheid wordt de stop van een programma geactiveerd of de activering van een programma gestopt.

1. Bodemvochtigheidsmeter ⑨ in het sproeibereik – of – elektronische regensensor (eventueel met verlengsnoer) buiten het sproeibereik plaatsen.
2. **9 V:** Stekker ⑩ in de sensor-aansluiting op de besturingsmodule steken.  
**24 V:** Stekker ⑩ in de sensoraansluiting van de besproeiingscomputer art. 1276 steken (zie instructies voor gebruik art. 1276).



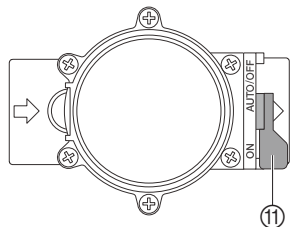
### Traditionele installatie:

Bij gebruik van art. 2750/2751/2752/2753/2755 moeten de met een pijl gekenmerkte plaatsen met teflonband (bijv. art. 7219) worden afgedicht.



## 4. Bediening

### Ventielbesturing instellen:



### Volautomatische besturing:

→ Keuzehendel ⑪ op „**AUTO/OFF**” zetten.

*Programmagestuurde waterdoorstroom naar de besproeiingsinstallatie na programmering van de besturingsmodule / ontvanger voor afstandsbediening.*

Een automatisch geopend ventiel kan niet handmatig gesloten worden.

### Handmatige besturing:

→ Keuzehendel ⑪ op „**ON**” zetten. *Permanente van de programmering onafhankelijke waterdoorstroom.*

## 5. Opheffen van storingen

Storing	Mogelijke oorzaak	Oplossing
<b>Magneetventiel gaat niet open, geen waterdoorstroming</b>	<p>Watertoevoer onderbroken.</p> <p>Besturingsmodule / ontvanger voor afstandsbediening besproeiingscomputer niet correct met het beregeningsventiel verbonden.</p>	<p>→ Watertoevoer openen.</p> <p>→ Besturingsmodule / ontvanger voor afstandsbediening besproeiingscomputer correct met het beregeningsventiel verbinden.</p>
<b>Magneetventiel sluit niet, continue waterdoorstroming</b>	<p>Magneetventiel tegen de doorstroomrichting in geplaatst.</p> <p>Keuzehendel ⑪ op stand „<b>ON</b>”.</p>	<p>→ Magneetventiel draaien (let op doorstroomrichting).</p> <p>→ Keuzehendel ⑪ op „<b>AUTO/OFF</b>” zetten.</p>

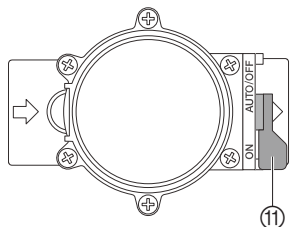
Bij andere storingen verzoeken wij u contact op te nemen met de GARDENA Service.

## 6. Buitengebruikstelling

### Overwinteren:

Die beregeningsventielen zijn voor buitenshuis bestemd en slechts beperkt vorstbestendig. Een absolute vorstbeveiliging bereikt u door de ventielen te demonteren voordat de vorst invalt. Een alternatieve mogelijkheid is het buisleidingsysteem leeg te maken voor en achter het beregeningsventiel.

### Buisleidingsysteem VOOR het ventiel leegmaken:



1. Waterkraan sluiten en verbindingsslang tussen waterkraan en GARDENA aansluitdoos **art. nr. 2722 / 2795** losmaken. *Zo kan er lucht in stromen en de toevoer via het in de aansluitdoos ingebouwde ontwateringventiel leeggemaakt worden. Een vereiste is dat de aansluitdoos dieper dan het beregeningsventiel is ingebouwd.*
2. Bij directe aansluiting van de besproeiingsinstallatie aan het huiswaternet de watertoevoer uitzetten en aftapkraan in het huiswaternet openzetten.
3. De keuzehendels ⑪ van alle ventielen op stand „**ON**” zetten.
4. Bij gebruik van de GARDENA ventielbox V3 de geïntegreerde ontwateringsdop openen.

### Buisleidingsysteem ACHTER het ventiel leegmaken:

**Vereiste:** het ontwateringventiel is dieper of even diep als het beregeningsventiel ingebouwd.

→ GARDENA beregeningsventiel **art. 2760** direct na het ventiel installeren.

De installatie wordt automatisch via het GARDENA ontwateringsventiel geleegd.

→ **Als aan geen van beide vereisten is voldaan, moet het betreffende ventiel gedemonteerd en beschermd tegen vorst opgeborgen worden.**

**Afvalverwijdering:**  
(volgens RL2002/96/EG)



Het apparaat mag niet met het normale huisvuil meegegeven worden, maar moet volgens de geldende regels afgevoerd worden.

→ Lever het apparaat in op het afvaldepot.

## 7. Technische gegevens

<b>Magneetventil</b>	<b>9 V (Art. 1251)</b>	<b>24 V (Art. 1278)</b>
<b>Spanning</b>	9 V DC	24 V AC
<b>Bedrijfsdruk</b>	0,5 tot 12 bar	0,5 tot 12 bar
<b>Doorvoervloeistof</b>	schoon zoet water	schoon zoet water
<b>Max. doorvoervloeistof-temperatuur</b>	40 °C	40 °C

## 8. Service / Garantie

### Garantie

Bij garantie is de service gratis.

GARDENA geeft op dit product 2 jaar garantie (vanaf de aankoopdatum). Deze garantie heeft betrekking op alle wezenlijke defecten aan het toestel, die aanwijsbaar op materiaal- of fabricagefouten berusten. Garantie vindt plaats door de levering van een vervangend apparaat of door de gratis reparatie van het ingestuurde apparaat, naar onze keuze, indien aan de volgende voorwaarden is voldaan:

- Het apparaat werd vakkundig en volgens de adviezen in de instructies voor gebruik behandeld.
- Noch de koper, noch een derde persoon heeft getracht het apparaat te repareren.

Defecten aan het beregeningsventiel door verkeerd geplaatste of uitgelopen batterijen in de besturingsmodule / ontvanger voor afstandsbediening zijn van garantie uitgesloten.

Deze garantie van de producent heeft geen betrekking op de ten aanzien van de handelaar/verkoper bestaande aansprakelijkheid.

Stuur in geval van storing het defecte apparaat samen met de kassabon en een beschrijving van de storing gefrankeerd op naar het op de achterzijde aangegeven serviceadres.

## **D Produkthaftung**

Wir weisen ausdrücklich darauf hin, dass wir nach dem Produkthaftungsgesetz nicht für durch unsere Geräte hervorgerufene Schäden einzustehen haben, sofern diese durch unsachgemäße Reparatur verursacht oder bei einem Teileaustausch nicht unsere Original GARDENA Teile oder von uns freigegebene Teile verwendet werden und die Reparatur nicht vom GARDENA Service oder dem autorisierten Fachmann durchgeführt wird. Entsprechendes gilt für Ergänzungsstücke und Zubehör.

## **GB Product Liability**

We expressly point out that, in accordance with the product liability law, we are not liable for any damage caused by our units if it is due to improper repair or if parts exchanged are not original GARDENA parts or parts approved by us, and, if the repairs were not carried out by a GARDENA Service Centre or an authorised specialist. The same applies to spare parts and accessories.

## **F Responsabilité**

Nous vous signalons expressément que GARDENA n'est pas responsable des dommages causés par ses appareils, dans la mesure où ces dommages seraient causés suite à une réparation non conforme, dans la mesure où, lors d'un échange de pièces, les pièces d'origine GARDENA n'auraient pas été utilisées, ou si la réparation n'a pas été effectuée par le Service Après-Vente GARDENA ou l'un des Centres SAV agréés GARDENA. Ceci est également valable pour tout ajout de pièces et d'accessoires autres que ceux préconisés par GARDENA.

## **NL Productaansprakelijkheid**

Wij wijzen er nadrukkelijk op, dat wij op grond van de wet aansprakelijkheid voor producten niet aansprakelijk zijn voor schade ontstaan door onze apparaten, indien deze door onvakkundige reparatie veroorzaakt zijn, of er bij het uitwisselen van onderdelen geen gebruik gemaakt werd van onze originele GARDENA onderdelen of door ons vrigegeven onderdelen en de reparatie niet door de GARDENA technische dienst of de bevoegde vakman uitgevoerd werd. Ditzelfde geldt voor extra-onderdelen en accessoires.

## **S Produktansvar**

Tillverkaren är inte ansvarig för skada som orsakats av produkten om skadan beror på att produkten har reparats felaktigt eller om, vid reparation eller utbyte, andra än Original GARDENA reservdelar har använts. Samma sak gäller för kompletteringsdelar och tillbehör.

## **DK Produktansvar**

Vi gør udtrykkeligt opmærksom på at i henhold til produktansvarsloven er vi ikke ansvarlige for skader forårsaget af vores udstyr, hvis det skyldes uautoriserede reparationer eller hvis dele er skiftet ud og der ikke er anvendt originale GARDENA dele eller dele godkendt af os, eller hvis reparationerne ikke er udført af GARDENA-service eller en autoriseret fagmand. Det samme gælder for ekstra udstyr og tilbehør.

## **FIN Tuotevastuu**

Korostamme nimenomaan, että tuotevastuulain nojalla emme ole vastuussa laitteistamme johtuneista vahingoista, mikäli nämä ovat aiheutuneet epäasianmukaisesta korjauksesta tai osia vaihdettaessa ei ole käytetty alkuperäisiä GARDENA- varaosia tai hyväksymiämme osia ja korjauksen on suorittanut muu kuin GARDENA -huoltokeskus tai valtuuttamamme ammattihenkilö. Tämä pätee myös lisäosiin ja lisävarusteisiin.

## **I Responsabilità del prodotto**

Si rende espressamente noto che, conformemente alla legislazione sulla responsabilità del prodotto, non si risponde di danni causati da nostri articoli se originati da riparazioni eseguite non correttamente o da sostituzioni di parti effettuate con materiale non originale GARDENA o comunque da noi non approvato e, in ogni caso, qualora l'intervento non venga eseguito da un centro assistenza GARDENA o da personale specializzato autorizzato. Lo stesso vale per le parti complementari e gli accessori.

## **E Responsabilidad de productos**

Advertimos que conforme a la ley de responsabilidad de productos no nos responsabilizamos de daños causados por nuestros aparatos, siempre y cuando dichos daños hayan sido originados por arreglos o reparaciones indebidas, por recambios con piezas que no sean piezas originales GARDENA o bien piezas autorizadas por nosotros, así como en aquellos casos en que la reparación no haya sido efectuada por un Servicio Técnico GARDENA o por un técnico autorizado. Lo mismo es aplicable para las piezas complementarias y accesorios.

## **P Responsabilidade sobre o produto**

Queremos salientar que segundo a lei da responsabilidade do fabricante, nós não nos responsabilizaremos por danos causados pelo nosso equipamento, quando estes ocorrerem em decorrência de reparações inadequadas ou da substituição de peças por peças não originais da GARDENA, ou peças não autorizadas. A responsabilidade tornar-se-à nula também depois de reparações realizadas por oficinas não autorizadas pela GARDENA. Esta restrição valerá também para peças adicionais e acessórios.

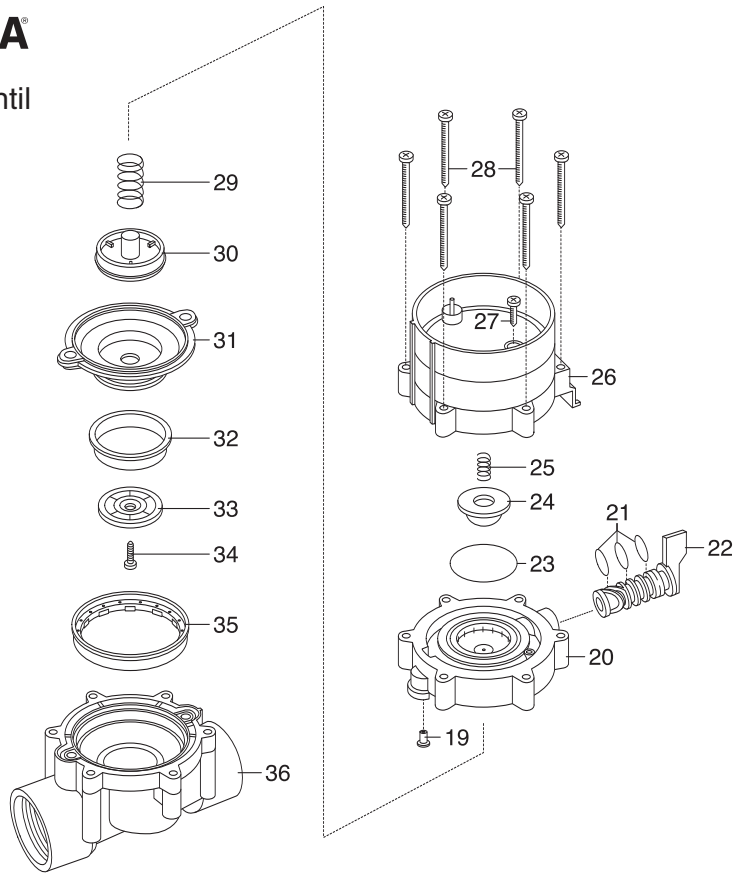
**Bewässerungsventil  
Art. 1251**


Bild Nr. Picture No.	Ersatzteil-Nr. Spare Part No.	Bezeichnung <b>Bewässerungsventil 9V/1"</b> <b>Art. - Nr. 1251</b>	Description <b>Watering Valve 9V/1"</b> <b>Art. No. 1251</b>
19 - 36	1251-00.500.00	Bew. Ventil 9V/1" (= Art.1251)	Watering valve 9V/1" (= Art.1251)
19	1815-00.610.27	Steuerdüse, rot	Control nozzle, red
20	1251-00.500.26	Ventildeckel	Valve cover
21	913-00.680.01	O-Ring 7,5 x 2	O-Ring 7,5 x 2
22+21	1251-00.701.00	Kücken, vollst.	Mixer dial, cpl.
23	1672-00.600.11	O-Ring 24 x 2	O-Ring 24 x 2
24	1174-00.617.00	Magnetplatte, vollst.	Magnetic plate, cpl.
25	1174-00.610.11	Druckfeder, klein	Pressure spring, small
26	1251-00.510.00	Elektromagnet, vollst.	Electric magnet, cpl.
27	1174-00.610.07	Blechschaube 3,5 x 25-F-H	Sheet metal screw 3,5 x 25-F-H
28	1251-00.500.21	Blechschaube 4,2 x 60	Sheet metal screw 4,2 x 60 (6 x)
29	1174-00.610.08	Druckfeder, gross	Pressure spring, large
30 - 34	1251-00.520.00	Membrane, vollst.	Diaphragm
35	1251-00.500.11	Stützring	Support ring
36	1251-00.500.06	Ventilkörper	Valve body
	1251-00.540.00	Feinfilter	Fine filter



**Deutschland / Germany**

**GARDENA GmbH**  
Central Service  
Hans-Lorenser-Straße 40  
D-89079 Ulm  
Produktfragen:  
(+49) 731 490-123  
Reparaturen:  
(+49) 731 490-290  
service@gardena.com

**Albania**

**COBALT Sh.p.k.**  
Rr. Siri Kodra  
1000 Tirana  
**Argentina**  
Husqvarna Argentina S.A.  
Av.del Libertador 5954 –  
Piso 11 – Torre B  
(C1428ARP) Buenos Aires  
Phone: (+54) 11 5194 5000  
info.gardena@  
ar.husqvarna.com

**Armenia**

Garden Land Ltd.  
61 Tigran Mets  
0005 Yerevan

**Australia**

Husqvarna Australia Pty. Ltd.  
Locked Bag 5  
Central Coast BC  
NSW 2252  
Phone: (+61) (0) 2 4352 7400  
customer.service@  
husqvarna.com.au

**Austria / Österreich**

Husqvarna Austria GmbH  
Consumer Products  
Industriezeile 36  
4010 Linz  
Tel.: (+43) 732 77 01 01 - 90  
consumer.service@  
husqvarna.at

**Azerbaijan**

Firm Progress a.  
Aliyev Str. 26A  
10522 Baku

**Belgium**

GARDENA Belgium NV/SA  
Sterrebeekstraat 163  
1930 Zaventem  
Phone: (+32) 2 720 92 12  
Mail: info@gardena.be

**Bosnia / Hercegovina**

**SILK TRADE d.o.o.**  
Industrijska zona Bukva bb  
74260 Tešanj

**Brazil**

Husqvarna do Brasil Ltda  
Av. Francisco Matrazzo,  
1400 – 19º andar  
São Paulo – SP  
CEP: 05001-903  
Tel: 0800-112252  
marketing.br.husqvarna@  
husqvarna.com.br

**Bulgaria**

Хускварна България ЕООД  
Бул. „Андрей Липчев“ № 72  
1799 София  
Тел.: (+359) 02/9753076  
www.husqvarna.bg

**Canada / USA**

GARDENA Canada Ltd.  
100 Summerlea Road  
Brampton, Ontario L6T 4X3  
Phone: (+1) 905 792 9330  
info@gardena.canada.com

**Chile**

Maquinarias Agroforestales  
Ltda. (Maga Ltda.)  
Santiago, Chile  
Avda. Chesterton  
# 8355 comuna Las Condes  
Phone: (+56) 2 202 4417  
Dalton@magla.cl  
Zipcode: 7560330

**Temuco, Chile**

Avda. Valparaiso # 01466  
Phone: (+56) 45 222 126  
Zipcode: 4780441

**China**

Husqvarna (China) Machinery  
Manufacturing Co., Ltd.  
No. 1355, Jia Xin Rd.,  
Ma Lu Zhen, Jia Ding Dist.,  
Shanghai  
201801  
Phone: (+86) 21 59159629  
Domestic Sales  
www.gardena.com.cn

**Colombia**

Husqvarna Colombia S.A.  
Calle 18 No. 68 D-31, zona  
Industrial de Montevideo  
Bogotá, Cundinamarca  
Tel. 571 2922700 ext. 105  
jairo.salazar@  
husqvarna.com.co

**Costa Rica**

Compania Exim  
Euroiberamericana S.A.  
Los Colegios, Moravia,  
200 metros al Sur del Colegio  
Saint Francis – San José  
Phone: (+506) 297 6883  
exim\_euro@racsa.co.cr

**Croatia**

**SILK ADRIA d.o.o.**  
Josipa Lončara 3  
10090 Zagreb  
Phone: (+385) 1 3794 580  
silk.adria@zg-t-com.hr

**Cyprus**

Med Marketing  
17 Digeni Akritas Ave  
P.O. Box 27017  
1641 Nicosia

**Czech Republic**

Husqvarna Česko s.r.o.  
Türkova 2319/5b  
149 00 Praha 4 – Chodov  
Bezplatná infolinika:  
800 100 425  
servis@cz.husqvarna.com

**Denmark**

GARDENA / Husqvarna  
Consumer Outdoor Products  
Salgsafdelning Danmark  
Box 9003  
S-200 39 Malmö  
info@gardena.dk

**Dominican Republic**

**BOSQUESA, S.R.L.**  
Carretera Santiago Licey  
Km. 5 ½  
Esquina Copal II.  
Santiago, Dominican Republic  
Phone: (+809) 736-0333  
joserbosquesa@claro.net.do

**Ecuador**

Husqvarna Ecuador S.A.  
Arujos E1-181 y 10 de Agosto  
Quito, Pichincha  
Tel. (+593) 22800739  
francisco.jacom@  
husqvarna.com.ec

**Estonia**

Husqvarna Eesti OÜ  
Consumer Outdoor Products  
Kesk tee 10, Aaviku küla  
Rae vald  
Harju maakond  
75005 Estonia  
kontakt.etj@husqvarna.ee

**Finland**

Oy Husqvarna Ab  
Consumer Outdoor Products  
Lauttarhankatu 8 B / PL 3  
00581 HELSINKI  
info@gardena.fi

**France**

GARDENA France  
Immobilier Expositiel  
9 - 11 allée des Pierres Mayettes  
ZAC des Barbanniers, B.P. 99  
- F. 92232 GENNEVILLIERS  
cedex  
Tél. (+33) 01 40 85 30 40  
service.consommateurs@  
gardena.fr

**Georgia**

ALD Group  
Belashvili 8  
1159 Tbilisi

**Great Britain**

Husqvarna UK Ltd  
Preston Road  
Aycliffe Industrial Park  
Newton Aycliffe  
County Durham  
DL5 6UP  
info.gardena@  
husqvarna.co.uk

**Greece**

**HUSQVARNA ΕΜΜΑΣ Α.Ε.Β.Ε.**  
Υπ. /μ Ηφαίστου 33Α  
Βλ. Πλ. Κορωπίου  
194 00 Κορωπί Αττικής  
V.A.T. EL094094640  
Phone: (+30) 210 6620 225  
info@husqvarna-consumer.gr

**Hungary**

Husqvarna Magyarországi Kft.  
Ezred u. 1-3  
1044 Budapest  
Telephone: (+36) 1 251-4161  
vevozsolgalat.husqvarna@  
husqvarna.hu

**Iceland**

O. Johnson & Kaaber  
Tunguhalsi 1  
110 Reykjavik  
ooj@oik.is

**Ireland**

Husqvarna UK Ltd  
Preston Road  
Aycliffe Industrial Park  
Newton Aycliffe  
County Durham  
DL5 6UP  
info.gardena@  
husqvarna.co.uk

**Italy**

Husqvarna Italia S.p.A.  
Via Como 72  
23868 VALMADRERA (LC)  
Phone: (+39) 0341.203.111  
info@gardenaitalia.it

**Japan**

KAKIUCHI Co. Ltd.  
Sumitomo Realty &  
Development Kojimachi  
BLDG., 8F  
5-1 Nibanncyo  
Chiyoda-ku  
Tokyo 102-0084  
Phone: (+81) 33 264 7271  
m\_ishihara@kaku-ichi.co.jp

**Kazakhstan**

**LAMED Ltd.**  
155/1., Tazhibayevy Str.  
050060 Almaty  
IP Schmidt  
Abayavenue 3B  
110 005 Kostanay

**Kyrgyzstan**

Alye Maki  
av. Molodaya Guardir J 3  
720014  
Bishkek

**Latvia**

Husqvarna Latvija  
Consumer Outdoor Products  
Bakūži iela 6  
LV-1024 Rīga  
info@husqvarna.lv

**Lithuania**

UAB Husqvarna Lietuva  
Consumer Outdoor Products  
Ateities pl. 77C  
LT-52104 Kaunas  
centras@husqvarna.lt

**Luxembourg**

Magasins Jules Neuberg  
39, rue Jacques Stas  
Luxembourg-Gasperich 2549  
Case Postale No.12  
Luxembourg 2010.  
Phone: (+352) 40 140 101  
api@neuberg.lu

**Mexico**

**AFOSA**  
Av. Lopez Mateos Sur # 5019  
Col. La Calma 45070  
Zapopan, Jalisco  
Mexico  
Phone: (+52) 33 3818-3434  
icornejo@afosa.com.mx

**Moldova**

Convel S.R.L.  
290A Muncesti Str.  
2002 Chisinau

**Netherlands**

**GARDENA Nederland B.V.**  
Postbus 50176  
1305 AD ALMERE  
Phone: (+31) 36 521 00 00  
info@gardena.nl

**Neth. Antilles**

Jonka Enterprises N.V.  
Sta. Rosa Weg 196  
P.O. Box 8200  
Curaçao  
Phone: (+599) 9 767 66 55  
pgm@jonka.com

**New Zealand**

Husqvarna New Zealand Ltd.  
PO Box 76-437  
Manukau City 2241  
Phone: (+64) (0) 9 9202410  
support.nz@husqvarna.co.nz

**Norway**

**GARDENA**  
Husqvarna Consumer  
Outdoor Products  
Salgskontor Norge  
Klevereivn 6  
1540 Vestby  
info@gardena.no

**Peru**

Husqvarna Perú S.A.  
Jr. Ramón Cárcamo 710  
Lima 1  
Tel: (+51) 1 3320400 ext. 416  
juan\_remuigo@  
husqvarna.com

**Poland**

Husqvarna  
Poland Spółka z o.o.  
ul. Wysockiego 15 b  
03-371 Warszawa  
Phone: (+48) 22 330 96 00  
gardena@husqvarna.com.pl

**Portugal**

Husqvarna Portugal, SA  
Lagoa - Albarraque  
2635 - 595 Rio de Mouro  
Tel.: (+351) 21 922 85 30  
Fax: (+351) 21 922 85 36  
info@gardena.pt

**Romania**

**Madex International Srl**  
Soseaua Odaii 117- 123,  
RO 013603  
București, S 1  
Phone: (+40) 21 352.76.03  
madex@mes.ro

**Russia**

ООО „Хускварна“  
141400, Московская обл.,  
г. Химки,  
улица Ленинградская,  
владение 39, стр.6  
Бизнес Центр  
„Химки Бизнес Парк“,  
помещение ОВ02\_04

**Serbia**

Domel d.o.o.  
Autoput za Novi Sad bb  
11273 Belgrade  
Phone: (+381) 11 848 88 12  
miroslav.jejina@domel.rs

**Singapore**

Hyray PRIVATE LIMITED  
40 Jalan Pemimpin  
02-08 Tat Ann Building  
Singapore 577185  
Phone: (+65) 6253 2277  
shiyang@hyray.com.sg

**Slovak Republic**

Husqvarna Česko s.r.o.  
Türkova 2319/5b  
149 00 Praha 4 – Chodov  
Bezplatná infolinika:  
800 154 044  
servis@sk.husqvarna.com

**Slovenia**

Husqvarna Austria GmbH  
Consumer Products  
Industriezeile 36  
4010 Linz  
Tel.: (+43) 732 77 01 01 - 90  
consumer.service@  
husqvarna.at

**South Africa**

Husqvarna  
South Africa (Pty) Ltd  
Postnet Suite 250  
Private Bag X6,  
Cascades, 3202  
South Africa  
Phone: (+27) 33 846 9700  
info@gardena.co.za

**Spain**

Husqvarna España S.A.  
C/ Basauri, nº 6  
La Florida  
28023 Madrid  
Phone: (+34) 91 708 05 00  
atencioncliente@gardena.es

**Suriname**

Agrofix n.v.  
Verlengde Hogestraat # 22  
Phone: (+597) 472426  
agrofix@sr.net  
Pobox : 2006  
Paramaribo  
Suriname – South America

**Sweden**

Husqvarna AB  
S-561 82 Huskvarna  
se info@gardena.se  
**Switzerland / Schweiz**  
Husqvarna Schweiz AG  
Consumer Products  
Industriestrasse 10  
5506 Mägenwil  
Phone: (+41) (0) 848 800 464  
info@gardena.ch

**Turkey**

**GARDENA Dost Diş Ticaret**  
Minesilikli A.Ş.  
Sanayi Cad. Adil Sokak  
No: 1/B Kartal  
34873 Istanbul  
Phone: (+90) 216 38 93 939  
info@gardena-dost.com.tr

**Ukraine / Україна**

ТОВ «Хусарна Україна»  
вул. Васильківська, 34,  
офіс 204-г  
03022, Київ  
Тел: (+380) 044 498 39 02  
info@gardena.ua

**Uruguay**

FELI SA  
Entre Ríos 1083 CP 11800  
Montevideo – Uruguay  
Tel: (+598) 22 03 18 44  
info@felisa.com.uy

**Venezuela**

Corporación Casa y Jardín C.A.  
Av. Caroní, Edif. Trezmen, PB.  
Colinas de Bello Monte.  
1050 Caracas.  
Tlf: (+58) 212 992 33 22  
info@casayjardin.net.ve

1251-20.960.16/0412

© GARDENA  
Manufacturing GmbH  
D-89070 Ulm  
http://www.gardena.com