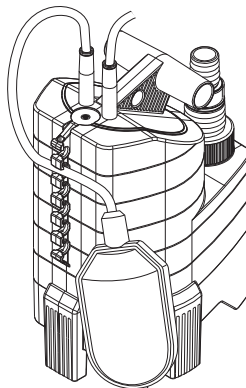


7000 Art. 1780



7500 Art. 1795

D	Betriebsanleitung Tauchpumpe / Schmutzwasserpumpe	SK	Návod na použití Ponorné čerpadlo / kalové čerpadlo
GB	Operating Instructions Submersible Pump / Dirty Water Pump	GR	Οδηγίες χρήσεως Βυθιζόμενη αντλία / Αντλία Ακαθάρτων
F	Mode d'emploi Pompe d'évacuation pour eaux claires / Pompe d'évacuation pour eaux chargées	RUS	Инструкция по эксплуатации Погружной насос / Насос для грязной воды
NL	Instructies voor gebruik Dompelpomp / Vuilwaterpomp	SLO	Navodilo za uporabo Potopna črpalka / črpalka za umazano vodo
S	Bruksanvisning Dränkbar pump / Spillvattenpump	HR	Upute za uporabu Potopna crpka / crpka za otpadnu vodu
DK	Bruksanvisning Dykpumpe / Dykpumpe til urent vand	SRB	Uputstvo za rad
FIN	Käyttöohje Uppopumppu / likavesipumppu	BIH	Potopna pumpa / Pumpa za prljavu vodu
N	Bruksanvisning Lensepumpe / Lensepumpe for urent vann	UA	Інструкція з експлуатації Заглибний насос / насос для брудної води
I	Istruzioni per l'uso Pompa sommersa / Pompa sommersa per acqua sporca	RO	Instrucțiuni de utilizare Pompa submersibilă / Pompă de apă murdară
E	Manual de instrucciones Bomba sumergible / Bomba para aguas sucias	TR	Kullanma Kilavuzu Dalgiç Pompa / Kirli Su Pompası
P	Instruções de utilização Bomba submersível / Bomba para águas sujas	BG	Инструкция за експлоатация Потопяема дренажна помпа / Помпа за мръсна вода
PL	Instrukcja obsługi Pompa zanurzeniowa / Pompa do brudnej wody	AL	Manual përdorimi Pompë zhytëse / Pompë për ujë të pisët
H	Használati utasítás Merülőszivattyú / Szennyvízszivattyú	EST	Kasutusjuhend Uputatav pump / Reoveepump
CZ	Návod k použití Ponorné čerpadlo / kalové čerpadlo	LT	Eksploatavimo instrukcija Panardinamas siurblys / Purvino vandens siurblys
		LV	Lietošanas instrukcija Iegremdējamais sūknis / Netīrā ūdens sūknis

GARDENA Lensepumpe 7000 / Lensepumpe for urent vann 7500



Dette er en norsk oversettelse av den tyske originale bruksanvisningen. Les nøye gjennom bruksanvisningen og vær oppmerksom på henvisningene. Gjør deg ved hjelp av denne bruksanvisningen kjent med pumpen, riktig bruk og sikkerhetsanvisningene.



Av sikkerhetsmessige grunner må barn og ungdom under 16 år samt personer som ikke er kjent med denne bruksanvisningen ikke bruke denne pumpen. Personer med begrensede kroppslige eller mentale evner må bare benytte produktet hvis de er under oppsyn av eller blir undervist av en ansvarlig person.

→ Oppbevar denne bruksanvisningen omhyggelig.

Innholdsfortegnelse

1. Bruksområde for din GARDENA pumpe	59
2. Sikkerhetsanvisninger	60
3. Igangsetting	61
4. Betjening	62
5. Ta ut av bruk	63
6. Vedlikehold	64
7. Feilfjerning	64
8. Tekniske data	65
9. Service / garanti	66

1. Bruksområde for din GARDENA pumpe

Bruk i henhold til bestemmelsene

GARDENA pumper er bestemt for bruk i privathager. De er overveiende bestemt for drenering ved oversvømmelser, men også for å pumpe over eller ut av beholdere, for avtapping av vann fra brønner og sjakter, for drenering av båter og yachter samt for tidsbegrenset vannlufting og -sirkulasjon.

Følgende væsker kan pumpes

Med til væskene som kan pumpes av GARDENA pumper hører rent og skittent vann (maks. partikkeldiameter 7000 = 5 mm / 7500 = 25 mm), svømmebassengvann (forutsett er formålstjenlig dosering av additiver) og såpevann.

Forurenset vann med faste bestanddeler som sand eller steiner fører til slitasje av turbinen og pumpefoten.

Pumpene er komplett nedsenkbare (vanntett kapsling) og kan nedsenkes opptil 7 m i væsken som skal pumpes.

Vær oppmerksom på



GARDENA pumpene er ikke egnet for langtidsbruk (f.eks. kontinuerlig sirkulasjonsdrift) i dammen. Pumpens levetid forkortes tilsvarende ved denne driftsmåten. Må ikke brukes til etsende, lettantennelige eller eksplosive væsker (f. eks. bensin, petroleum, nitrotynner), fettsorter, oljer, saltvann og spillvann fra toalett- og urinalanlegg. Sportsportvæskens temperatur må ikke overskride 35 °C.

2. Sikkerhetsanvisninger

Elektrisk sikkerhet

Ifølge DIN VDE 0100 må nedsenkbare trykkpumper i svømmebassenger, hagedammer og fontener bare benyttes via en jordfeilbryter med en nominell feilstrøm ≤ 30 mA.

Når det oppholder seg personer i svømmebassenger eller hagedammen, må pumpen ikke benyttes.

Av sikkerhetsmessige grunner anbefaler vi alltid å benytte den nedsenkbar trykkpumpen via en jordfeilbryter (FI-bryter) (DIN VDE 0100-702 og 0100-738).

→ Ta kontakt med din elektromester.

Nettilkoplingsledninger må ikke ha dårligere kvalitet enn gummislangeledninger med symbolet H05 RNF ifølge DIN VDE 0620. Ledningslengden må være minst 10 m.

Angivelsene på typeskiltet må stemme overens med dataene til strømmettet.

→ Forviss deg om at de elektriske pluggforbindelsene er plassert i et flomsikkert område.

→ Beskytt nettpluggen mot fuktighet.

Beskytt plugg og tilkoplingskabel mot varme, olje og skarpe kanter.



FARE ! Strømstøt!

Gjennom en avkuttet nettplugg kan fuktighet via nettkabelen trenge inn i det elektriske systemet og forårsake en kortslutning.

→ **Nettpluggen må ikke under noen omstendighet kuttes av (f.eks. for veggjenomføring).**

→ Trekk pluggen ikke i kabelen men på dekselet ut av stikkkontakten.

Tilkoplingskabelen må ikke benyttes for å feste eller transportere pumpen.

For å senke ned eller trekke opp og sikre pumpen må festerepet benyttes.

Forlengelsesledninger må være i samsvar med DIN VDE 0620.

I Østerrike

I Østerrike må pumper for bruk i svømmebassenger og hagedammer som har en fast tilkopplingsledning ifølge ÖVE B / EN 60555 del 1 til 3 mates via en skilletransformator godkjent av ÖVE, den nominelle spenningen må sekundært ikke overskride 230 V.

I Sveits

I Sveits må flyttbare redskap som skal benyttes utendørs tilkoples via en jordfeilbryter.

Visuell kontroll

→ Kontroller pumpen før bruk (spesielt nettkabel og plugg) alltid visuelt.

→ Vær oppmerksom på den minste vannstanden og den maks. løftehøyden (se 8. Tekniske data).



FARE ! Strømstøt!

En pumpe som er skadet må ikke benyttes.

→ La en skadet pumpe i alle fall kontrolleres av GARDENA service.

Manuell drift

I manuell drift må pumpen straks slås av når væsken som skal pumpes uteblir.

→ Observer pumpe i manuell drift kontinuerlig.

Henvisninger til bruk

Tørrkjøring av pumpen fører til øket slitasje og må unngås. I manuell drift må derfor pumpen straks slås av når væsken som skal pumpes uteblir.

Pumpen må ikke kjøres lenger enn 10 minutter mot lukket trykkside.

Sand og andre slipende stoffer fører til raskere slitasje og effekttap i pumpen.

Pumpen må stilles opp slik at innløpsåpningene på sugefoten ikke blir helt eller delvis blokkert ved forurensninger.

I dammen bør pumpen plasseres f. eks. på en murstein

Henvisninger for lensepumpe 7000

I levert tilstand er dreieføttene innstilt på flat avsugning (1 mm).

→ For normal drift må dreieføttene dreies med 180° på (5 mm).

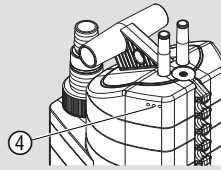
Pumpen heves med 5 mm.

→ Trykkledningen må gjøres fri før igangsetting.

Termisk overbelastningsbryter

Ved overbelastning koples pumpen ut av det innebygde termiske motorvernet. Motoren starter igjen automatisk etter at den er avkjølt tilstrekkelig (se 7. Feilfjerning).

Automatisk utluftingsinnretning

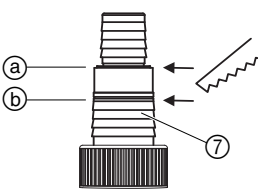
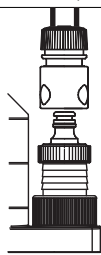
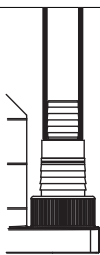
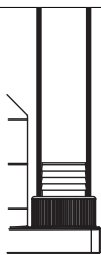


Utluftingsinnretningen fjerner en luftpute i pumpen som eventuelt finnes.

Hvis pumpen bare er halvt nedsenket, kan det lekke ut vann gjennom utluftingsboringene ④.

Pumpen er ikke dermed defekt, dette er en automatisk utlufting.

3. Igangsetting

Slangediameter	13 mm (1/2") 16 mm (5/8") 19 mm (3/4")	25 mm (1")	38 mm (1 1/2")	
				
Slangeforbindelse til universal-tilkoplingen ⑦	Tilkopling av slangen	Kople fra øverste nippel ved ④	Ikke kople fra noen nippel	Kople fra de to øverste niplene ved ④

For 13 mm til 19 mm er det nødvendig med følgende tilkoplingssett:

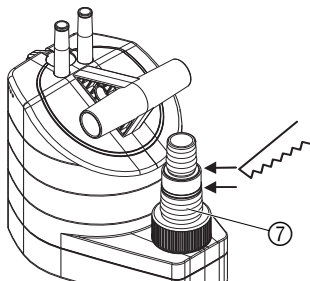
13 mm (1/2"): GARDENA pumpekoplingssett art. nr. 1750

16 mm (5/8"): Krankopling art. nr. (2)902 og GARDENA hurtigkopling art. nr. (2)916

19 mm (3/4"): GARDENA pumpekoplingssett art. nr. 1752.

En optimal utnyttelse av leveringskapasiteten oppnås ved bruk av en 38 mm (1 1/2")-slange.

Tilkopling av slangen:



Universalkoplingen ⑦ gjør det mulig at alle slanger fra tabellen ovenfor kan tilkoples.

1. Frakople nippel til universal-tilkoplingen ⑦ som ikke er nødvendig tilsvarende slangeforbindelsen.
2. Skru universal-tilkopling ⑦ på pumpen.
3. Forbind slange med universal-tilkoplingen ⑦.

38 mm (1½")- og 25 mm (1")- slanger anbefaler vi å feste i tillegg med en **GARDENA slangeklemme art. nr. 7192** (for 25 mm) og **art. nr. 7193** (for 38 mm).

Bare for lensepumpen 7000:

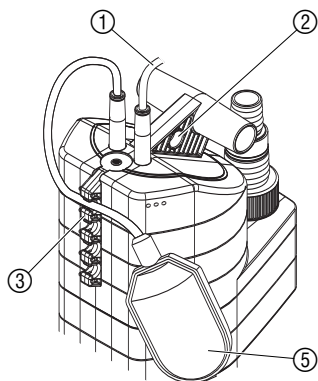
For flat avsugning anbefaler vi 13 mm (½")- eller 16 mm (⅝")-slanger.

Bare for 13 mm (½")- slange:

For at innholdet i trykkslangen etter pumpingen ikke skal renne ut igjen gjennom pumpen, kan universal-tilkoplingen ⑦ utstyres med en **GARDENA reguleringsventil art. nr. 977**, som du kan få kjøpt hos din GARDENA forhandler.

4. Betjening

Automatisk drift:



Når vannstanden har overskredet innkoplingshøyden, innkoper flottørbryteren ⑤ pumpen automatisk og vannet pumpes ut.

Så snart vannstanden har underskredet utkoplingshøyden, utkoper flottørbryteren ⑤ pumpen automatisk.

1. Monter pumpen stabilt i vannet
– eller –
senk pumpen med et tau festet på bærehåndtaket ② gjennom boringen ned i en brønn eller sjakt.
Flottørbryteren ⑤ må i automatisk drift kunne bevege seg fritt.
2. Stikk tilkopplingskabelens nettkontakt ① inn i en stikkontakt.

Innstilling av høyden for inn- og utkopling:

Den maksimale innkoplingshøyden og minimale utkoplingshøyden (se 8. Tekniske data) kan tilpasses.

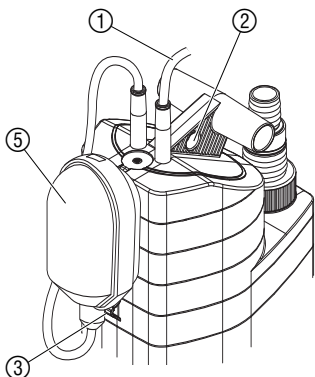
→ Trykk kabelen til flottørbryteren ⑤ i en åpning i flottørbryterens låsing ③.

Velg ikke kabellengden for lang eller for kort, slik at inn- og utkoplingen av flottørbryteren er garantert.

- Jo høyere åpningen til flottørbryterens låsing ③ velges, desto høyere blir inn- og utkoplingshøyden.
- Jo kortere kabelen mellom flottørbryteren ⑤ og flottørbryterens låsing ③ velges, desto lavere blir innkoplingshøyden og desto høyere blir utkoplingshøyden.

Den minimale kabellengden mellom flottørbryter ⑤ og flottørbryterens låsing ③ må ikke underskride 10 cm.

Manuell drift:

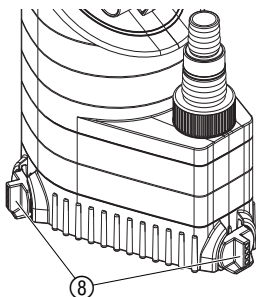


Pumpen blir stadig i drift da flottørbryteren brokoples.

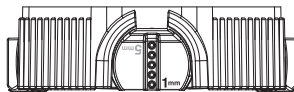
1. Plugg flottørbryter ⑤ på flottørbryterens låsing ③ (med kabelen nedover).
2. Monter pumpen stabilt i vannet
– eller –
senk pumpen med et tau festet på bærehåndtaket ② gjennom boringen ned i en brønn eller sjakt.
3. Stikk tilkoplingskabelens nettkontakt ① inn i en stikkontakt.

Det gjenværende vannivå oppnås bare i manuell drift, da flottørbryteren i automatisk drift utkople pumpen allerede før tiden.

Bare for lensepumpen 7000: Flat avsugning / normal drift:

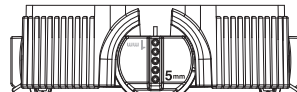


Flat avsugning:



→ Drei de 3 dreieføttene ⑧ med 180° på 1 mm

Normal drift:



→ Drei de 3 dreieføttene ⑧ med 180° på 5 mm

Det gjenværende vannivået på ca. 1 mm oppnås bare ved flat avsugning i manuell drift. Når vannivået er lavere enn 25 mm, fremskyndes den flate avsugningen hvis pumpen ut- og innkoples 2 til 3 ganger.

Når vannivået er lavere enn 3,5 cm, fyll pumpen før betjeningen via universal-tilkoplingen ⑦ med vann.

5. Ta ut av bruk

Lagring:



→ Lagre pumpen ved frostfare på et frostsikkert sted.

Avfallshåndtering: (ifølge RL2002/96/EG)



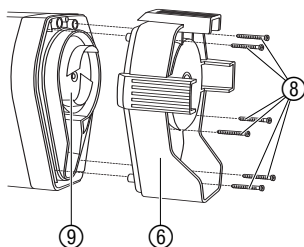
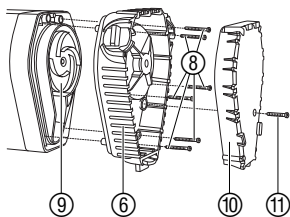
Redskapet må ikke kastes i normalt husholdningsavfall men må deponeres fagmessig.

→ Viktig: Avlever redskapet hos din kommunale miljøstasjon.

6. Vedlikehold

Gjennomspyling av pumpen:

Rengjøring av sugefot og løpehjul:



GARDENA lensepumpe for urent vann arbeider stort sett vedlikeholdsfritt.

Etter transport av klorholdig bassengvann eller andre væsker som etterlater rester, må pumpen gjennomspyles med klart vann.



FARE! STRØMSTØT!

Fare for skader ved elektrisk strøm.

→ Kople lensepumpen for urent vann fra nettet før sugefoten og løpehjulet rengjøres.

1. **Bare for lensepumpe 7000:** Skru ut stjerneskrue ⑪ og trekk sugefotens lokk ⑩ av fra sugefoten ⑥.
2. 6 Stjerneskrue ⑧ (lensepumpe for urent vann 7500: Skru ut 4 stjerneskruer) og trekk sugefoten ⑥ av fra pumpen.
3. Rengjør sugefot ⑥ og løpehjulet ⑨.
4. Sett sugefot ⑥ på igjen og skru inn de 6 stjerneskrue ⑧.
5. **Bare for lensepumpe 7000:** Sett sugefotens lokk ⑩ inn i sugefoten ⑥ og dreii inn kryssporskrue ⑪.

TIPS for lensepumpe 7000:

Ofte er det tilstrekkelig å bare trekke av sugefotens lokk ⑩ og rengjøre sugefotens lokk ⑩ og sugefot ⑥.

Et skadet løpehjul ⑨ må av sikkerhetsmessige grunner bare skiftes ut av GARDENA Service.

7. Feilfjerning

Feil	Mulig årsak	Avhjelp
Pumpe går, men leverer ikke	Luft kan ikke slippe ut da trykkledningen er stengt.	→ Åpne trykkledning (f. eks. knekt trykkslange).
	Luftpute i sugefoten.	→ Vent i maks. 60 sekunder til pumpen har utluftet automatisk via utluftingsventilen. Slå om nødvendig av/på.
	Løpehjul tilstoppet.	→ Trekk ut nettkontakt og rengjør løpehjul (se 6. Vedlikehold).
	Vannivå ved igangsetting under minimum vannivå.	→ Senk Pumpe dypere ned.
Pumpe starter ikke eller stopper plutselig under drift	Den termiske sikkerhetskontakten har slått av pumpen grunnet overvarming.	→ Trekk ut nettkontakt og rengjør løpehjul (se 6. Vedlikehold). Vær oppmerksom på maks. væsketemperatur (35 °C).

Feil	Mulig årsak	Avhjelp
Pumpe starter ikke eller stopper plutselig under drift	Strømforsyning avbrutt.	→ Kontroller sikringer og elektriske pluggforbindelser.
	Smusspartikler er inneklemt i sugefoten.	→ Trekk ut nettkontakt og rengjør sugefot (se 6. Vedlikehold).
Pumpe går, men leveringskapasitet reduseres plutselig	Sugefot er tilstoppet.	→ Trekk ut nettkontakt og rengjør sugefot (se 6. Vedlikehold).
Bare for lensepumpe 7000: Pumpe oppnår ved flat avsugning ikke det gjenværende vannivået på 1 mm	Lokket i sugefoten mangler.	→ Trekk ut nettkontakt og sett inn sugefotens lokk (se 6. Vedlikehold).



Ved andre feil ber vi om å ta kontakt med GARDENA service. Reparasjoner må kun gjennomføres av GARDENA kundeservice eller av fagforhandlere autorisert av GARDENA.

8. Tekniske data

	Lensepumpe	Lensepumpe for urent vann
Typ	7000 (art. 1780)	7500 (art. 1795)
Nominell effekt	250 W	340 W
Maks. leveringskapasitet	7.000 l/h	7.500 l/h
Maks. trykk	0,6 bar	0,6 bar
Maks. løftehøyde	6 m	6 m
Maks. nedsenkingsdybde	7 m	7 m
Gjenværende vannivå	1 mm	30 mm
Spillvann med maks. partikkelstørrelse	5 mm	25 mm
Tilkoplingskabel	10 m H05 RNF	10 m H05 RNF
Pumpetilkopling	Universal (G 1 ¼" M) / universalnippel	
Minste vannstand ved igangsetting	35 mm	55 mm
Vekt (uten kabel) ca.	4,3 kg	4,3 kg
Maks. væsketemperatur	35 °C	35 °C
Nettspenning / nettfrekvens	230 V / 50 Hz	230 V / 50 Hz
Min. / maks. høyde for innkopling	180 mm / 680 mm	200 mm / 690 mm
Min. / maks. utkoplingshøyde	70 mm / 140 mm	65 mm / 150 mm
Lydfrekvensnivå L_{WA}^1	48 dB(A)	55 dB(A)

1) måleprosedyre i henhold til EN 60335-1

Bare for lensepumpen 7000:

Det gjenværende vannivået (flatt sugende inntil ca. 1 mm) oppnås bare i manuell drift med dreieføtter ® dreiet på 1 mm (se 4. Betjening).

9. Service / garanti

GARDENA yter 2 års garanti for dette produktet (fra kjøpsdato). Denne garantiytelsen gjelder for alle vesentlige mangler på redskapet som påviselig kan tilbakeføres til material- eller fabrikkasjonsfeil. Den skjer ved å skifte det ut med et feilfritt redskap eller ved gratis reparasjon av det innsendte redskapet etter vårt valg, hvis følgende forutsetninger er gitt:

- Redskapet ble behandlet sakkyndig og ifølge anbefalingene i bruksanvisningen.
- Verken kjøperen eller en tredje person har forsøkt å reparere redskapet.

Slitedelene turbin og pumpefot er utelukket fra garantien.

Denne produsentgarantien berører ikke garantikravene som består overfor forhandleren / selgeren.

I garantitilfellet ber vi om å sende det defekte redskapet sammen med en kopi av kjøpsbeviset og en feilbeskrivelse frankert til serviceadressen som er angitt på baksiden.

Kennlinie Tauchpumpe

Performance characteristics

Submersible Pump

Courbe de performance

Pompe d'évacuation pour eaux claires

Prestatiegrafiek Dompelpomp

Kapacitetskurva Dränkbar pump

Ydelses karakteristika Dykpumpe

Ominaiskäyrä Upporumppu

Merkingslinje for Lensepumpe

Curva di rendimento per

Pompa sommersa

Curva característica de la

Bomba sumergible

Características de performance da

Bomba submersível

Charakterystyka Pompa zanurzeniowa

Teljesítménygörbe Merülőszivattyú

Charakteristika Ponomé čerpadlo

Charakteristika Ponomé čerpadlo

Χαρηκτηριστική καμπύλη αντλίας

Характеристика Погружной насос

Karakteristika rotorņa črpalka

Dijagram rotorņa črpka

Karakteristična kriva rotorņa pumpa

Характеристика Заглибний насос

Graficul Pompa submersibilă

Karakter eğrisi Dalgıç Pompa

Характеристика Подтопяема

дренажна помпа

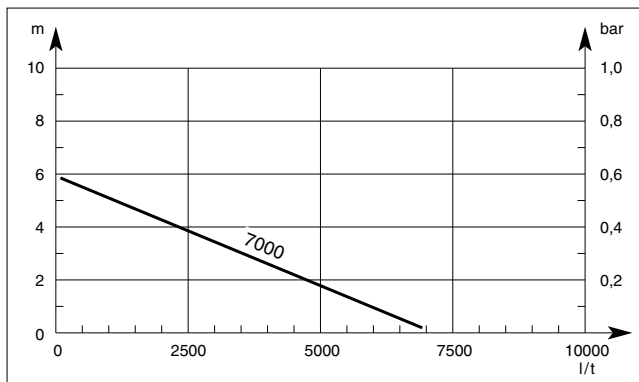
Grafiku u pompės zhytėse

Uputatav pump karakteristik

Panardinamas siurblio charakteristinė

kreivė

Iegremdējaisis sūkņa raksturliķne

7000 Art. 1780**Kennlinie Schmutzwasserpumpe**

Performance characteristics

Dirty Water Pump

Courbe de performance Pompe

d'évacuation pour eaux chargées

Prestatiegrafiek Vuilwaterpomp

Kapacitetskurva Spillvattenpump

Ydelses karakteristika

Dykpumpe til urent vand

Ominaiskäyrä Likavesipumpun

Merkingslinje for Lensepumpe for

urent vann

Curva di rendimento per

Pompa sommersa per acqua sporca

Curva característica de la

Bomba para aguas sucias

Características de performance da

Bomba para águas sujas

Charakterystyka Pompa do brudnej wody

Teljesítménygörbe Szennyvízszivattyú

Charakteristika Kalové čerpadlo

Charakteristika Kalové čerpadlo

Χαρηκτηριστική καμπύλη αντλίας

Характеристика Насос для грязной воды

Karakteristika črpalka za umazano vodo

Dijagram črpka za otpadnu vodu

Karakteristična kriva pumpe za

prljavu vodu

Характеристика насос для брудної води

Graficul Pompă de apă murdară

Karakter eğrisi Kirli Su Pompası

Характеристика Помпа за мръсна вода

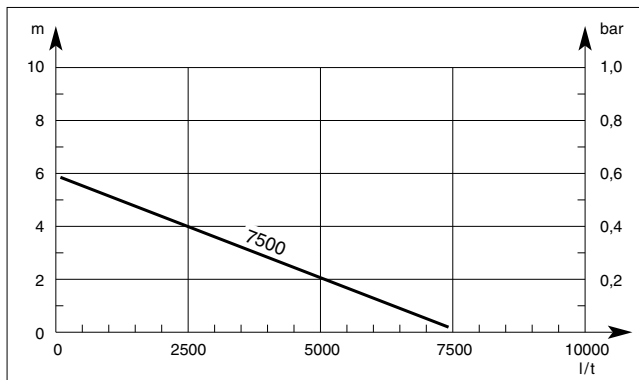
Grafiku u pompės pēr uļē tē pisēt

Reoveerpumba karakteristikud

Purvino vandens siurblio charakteristinė

kreivė

Netīrā ūdens sūkņa raksturliķne

7500 Art. 1795

Deutschland / Germany

GARDENA GmbH
Central Service
Hans-Lorenser-Straße 40
D-89079 Ulm
Produktfragen:
(+49) 731 490-123
Reparaturen:
(+49) 731 490-290
service@gardena.com

Albania

COBALT Sh.p.k.
Rr. Siri Kodra
1000 Tirana

Argentina

Husqvarna Argentina S.A.
Av.del Libertador 5954 -
Piso 11 - Torre B
(C1428ARP) Buenos Aires
Phone: (+54) 11 5194 5000
info.gardena@
ar.husqvarna.com

Armenia

Garden Land Ltd.
61 Tigran Mets
0005 Yerevan

Australia

Husqvarna Australia Pty. Ltd.
Locked Bag 5
Central Coast BC
NSW 2252
Phone: (+61) (0) 2 4352 7400
customer.service@
husqvarna.com.au

Austria / Österreich

Husqvarna Austria GmbH
Consumer Products
Industriezeile 36
4010 Linz
Tel.: (+43) 732 77 01 01-90
consumer.service@
husqvarna.at

Azerbaijan

Firm Progress a.
Aliyev Str. 26A
10522 Baku

Belgium

GARDENA Belgium NV/SA
Sterrebeekstraat 163
1930 Zaventem
Phone: (+32) 2 720 92 12
Mail: info@gardena.be

Bosnia / Hercegovina

SILK TRADE d.o.o.
Industrijska zona Bukva bb
74260 Tešanj

Brazil

Husqvarna do Brasil Ltda
Av. Francisco Matrazzo,
1400 - 19º andar
São Paulo - SP
CEP: 05001-903
Tel: 0800-112252
marketing.br.husqvarna@
husqvarna.com.br

Bulgaria

Хускварна България ЕООД
Бул. „Андрей Липчев“ № 72
1799 София
Tel.: (+359) 02/9753076
www.husqvarna.bg

Canada / USA

GARDENA Canada Ltd.
100 Summerlea Road
Brampton, Ontario L6T 4X3
Phone: (+1) 905 979 9330
info@gardena.canada.com

Chile

Maquinarias Agroforestales
Ltda. (Maga Ltda.)
Santiago, Chile
Avda. Chesterton
8355 comuna Las Condes
Phone: (+56) 2 202 4417
Dalton@мага.cl
Zipcode: 7560330

Temuco, Chile

Avda. Valparaiso # 01466
Phone: (+56) 45 222 126
Zipcode: 4780441

China

Husqvarna (China) Machinery
Manufacturing Co., Ltd.
No. 1355, Jia Xin Rd.
Ma Lu Zhen, Jia Ding Dist.,
Shanghai
201801
Phone: (+86) 21 59159629
Domestic Sales
www.gardena.com.cn

Colombia

Husqvarna Colombia S.A.
Calle 18 No. 68 D-31, zona
Industrial de Montevideo
Bogotá, Cundinamarca
Tel. 571 2922700 ext. 105
jairo.salazar@
husqvarna.com.co

Costa Rica

Consumer Exim
Euroiberamericana S.A.
Los Colegios, Moravia,
200 metros al Sur del Colegio
Saint Francis - San José
Phone: (+506) 297 6883
exim_euro@racsa.co.cr

Croatia

SILK ADRIA d.o.o.
Josipa Lončara 3
10090 Zagreb
Phone: (+385) 1 3794 580
silk.adria@zg-t.com.hr

Cyprus

Med Marketing
17 Digeni Akritas Ave
P.O. Box 27017
1641 Nicosia

Czech Republic

Husqvarna Česko s.r.o.
Türkova 2319/5b
149 00 Praha 4 – Chodov
Bežplatná infolinika:
800 100 425
servis@cz.husqvarna.com

Denmark

GARDENA / Husqvarna
Consumer Outdoor Products
Salgsafdelning Danmark
Box 9003
S-200 39 Malmö
info@gardena.dk

Dominican Republic

BOSQUESA, S.R.L.
Carretera Santiago Licey
Km. 5 ½
Esquina Copal II.
Santiago, Dominican Republic
Phone: (+809) 736-0333
joserbosquesa@claro.net.do

Ecuador

Husqvarna Ecuador S.A.
Arujos E1-181 y 10 de Agosto
Quito, Pichincha
Tel. (+593) 22800739
francisco.jacome@
husqvarna.com.ec

Estonia

Husqvarna Eesti OÜ
Consumer Outdoor Products
Kesk tee 10, Aaviku küla
Rae vald
Harju maakond
75005 Estonia
kontakt.etj@husqvarna.ee

Finland

Oy Husqvarna Ab
Consumer Outdoor Products
Lauttarhankatu 8 / PL 3
00581 HELSINKI
info@gardena.fi

France

GARDENA France
Immeuble Expositiel
9 - 11 allée des Pierres Mayettes
Zac des Barbanniers, B.P. 99
- F- 92232 GENNEVILLIERS
cedex
Tél. (+33) 01 40 85 30 40
service.consommateurs@
gardena.fr

Georgia

ALD Group
Beliashevili 8
1159 Tbilisi

Great Britain

Husqvarna UK Ltd
Preston Road
Aycliffe Industrial Park
Newton Aycliffe
County Durham
DL5 6UP
info.gardena@
husqvarna.co.uk

Greece

HUSQVARNA ΕΛΛΑΣ Α.Ε.Β.Ε.
Υρ./μυ Ηφαιστίου 33Α
Βρ. Πλ. Κορωπίου
194 00 Κορωπί Αττικής
V.A.T. EL094094640
Phone: (+30) 210 6620 225
info@husqvarna-consumer.gr

Hungary

Husqvarna Magyarország Kft.
Ezred u. 1-3
1044 Budapest
Telephone: (+36) 1 251-4161
vevozszoigalat.husqvarna@
husqvarna.hu

Iceland

O. Johnson & Kaaber
Tunguhalsi 1
110 Reykjavik
ooj@oik.is

Ireland

Husqvarna UK Ltd
Preston Road
Aycliffe Industrial Park
Newton Aycliffe
County Durham
DL5 6UP
info.gardena@
husqvarna.co.uk

Italy

Husqvarna Italia S.p.A.
Via Como 72
23868 VALMADRERA (LC)
Phone: (+39) 0341.203.111
info@gardenaitalia.it

Japan

KAKIUCHI Co. Ltd.
Sumitomo Realty &
Development Kojimachi
BLDG., 8F
5-1 Nibanncyo
Chiyoda-ku
Tokyo 102-0084
Phone: (+81) 33 264 7271
m_ishihara@kaku-ichi.co.jp

Kazakhstan

LAMED Ltd.
155/1, Tazhibayevy Str.
050060 Almaty
IP Schmidt
Abayavenue 3B
110 005 Kostanay

Kyrgyzstan

Alye Maki
av. Molodaya Guardir J 3
720014
Bishkek

Latvia

Husqvarna Latvija
Consumer Outdoor Products
Bakūži iela 6
LV-1024 Rīga
info@husqvarna.lv

Lithuania

UAB Husqvarna Lietuva
Consumer Outdoor Products
Ateities pl. 77C
LT-52104 Kaunas
centras@husqvarna.lt

Luxembourg

Magasins Jules Neuberg
39, rue Jacques Stas
Luxembourg-Gaspersch 2549
Case Postale No.12
Luxembourg 2010
Phone: (+352) 40 140 101
api@neuberg.lu

Mexico

AFOSA
Av. Lopez Mateos Sur # 5019
Col. La Palma 45070
Zapopan, Jalisco
Mexico
Phone: (+52) 33 3818-3434
icornejo@afosa.com.mx

Moldova

Convel S.R.L.
290A Muncesti Str.
2002 Chisinau

Netherlands

GARDENA Nederland B.V.
Postbus 50176
1305 AD ALMERE
Phone: (+31) 36 521 00 00
info@gardena.nl

Neth. Antilles

Jonka Enterprises N.V.
Sta. Rosa Weg 196
P.O. Box 8200
Curaçao
Phone: (+599) 9 767 66 55
pgm@jonka.com

New Zealand

Husqvarna New Zealand Ltd.
PO Box 76-437
Manukau City 2241
Phone: (+64) (0) 9 9202410
support.nz@husqvarna.co.nz

Norway

GARDENA
Husqvarna Consumer
Outdoor Products
Salgskontor Norge
Klevereivn 6
1540 Vestby
info@gardena.no

Peru

Husqvarna Perú S.A.
Jr. Ramón Cárcamo 710
Lima 1
Tel: (+51) 1 3320400 ext. 416
juan_remuigo@
husqvarna.com

Poland

Husqvarna
Poland Spółka z o.o.
ul. Wysockiego 15 b
03-371 Warszawa
Phone: (+48) 22 330 96 00
gardena@gardena.pl

Portugal

Husqvarna Portugal, SA
Lagoa - Albarraque
2635 - 595 Rio de Mouro
Tel.: (+351) 21 922 85 30
Fax: (+351) 21 922 85 36
info@gardena.pt

Romania

Madex International Srl
Soseaua Odaii 117 - 123,
RO 013603
București, S1
Phone: (+40) 21 352.76.03
madex@mes.ro

Russia

ООО „Хускварна“
141400, Московская обл.,
г. Химки,
улица Ленинградская,
владение 39, стр.6
Бизнес Центр
„Химки Бизнес Парк“,
помещение ОВ02_04

Serbia

Domel d.o.o.
Autoput za Novi Sad bb
11273 Belgrade
Phone: (+381) 11 848 88 12
miroslav.jejina@domel.rs

Singapore

Hy-Ray PRIVATE LIMITED
40 Jalan Pemimpin
02-028 Tat Ann Building
Singapore 577185
Phone: (+65) 6253 2277
shiyang@hyray.com.sg

Slovak Republic

Husqvarna Česko s.r.o.
Türkova 2319/5b
149 00 Praha 4 – Chodov
Bežplatná infolinika:
800 154 044
servis@sk.husqvarna.com

Slovenia

Husqvarna Austria GmbH
Consumer Products
Industriezeile 36
4010 Linz
Tel.: (+43) 732 77 01 01-90
consumer.service@
husqvarna.at

South Africa

Husqvarna
South Africa (Pty) Ltd
Postnet Suite 250
Private Bag X6,
Cascades, 3202
South Africa
Phone: (+27) 33 846 9700
info@gardena.co.za

Spain

Husqvarna España S.A.
C/ Basauri, nº 6
La Florida
28023 Madrid
Phone: (+34) 91 708 05 00
atencioncliente@gardena.es

Suriname

Agrofix n.v.
Verlengde Hogestraat #22
Phone: (+597) 472426
agrofix@sr.net
Pobox : 2006
Paramaribo
Suriname-South America

Sweden

Husqvarna AB
S-561 82 Huskvarna
info@gardena.se
Lima 1
Tel: (+51) 1 3320400 ext. 416
juan_remuigo@
husqvarna.com

Switzerland / Schweiz

Husqvarna Schweiz AG
Consumer Products
Industriestrasse 10
5506 Mägenwil
Phone: (+41) (0) 848 800 464
info@gardena.ch

Turkey

GARDENA Dost Diş Ticaret
Müessesilik A.Ş.
Sanayi Cad. Adil Sokak
No: 1/B Kartal
34873 Istanbul
Phone: (+90) 216 38 93 939
info@gardena-dost.com.tr

Ukraine / Україна

ТОВ «Хусарна Україна»
вул. Васильківська, 34,
офіс 204-г
03022, Київ
Тел. (+38) 044 498 39 02
info@gardena.ua

Uruguay

FELI SA
Entre Ríos 1083 CP 11800
Montevideo - Uruguay
Tel: (+598) 22 03 18 44
info@felisa.com.uy

Venezuela

Corporación Casa y Jardín C.A.
Av. Caroní, Edif. Trezmen, PB.
Colinas de Bello Monte,
1050 Caracas.
Tlf: (+58) 212 992 33 22
info@casayjardin.net.ve

Website

1780-20.960.14/0811
© GARDENA
Manufacturing GmbH
D-89070 Ulm
http://www.gardena.com