

T 200 Art. 8203 / 8204

T 380 Art. 8205 / 8206

**D Betriebsanleitung**  
Turbinen-Versenkregner

**GB Operating Instructions**  
Turbo-Driven Pop-Up Sprinkler

**F Mode d'emploi**  
Turbine escamotable

**NL Instructies voor gebruik**  
Verzonken turbinesproeier

**S Bruksanvisning**  
Pop-up Turbosprinkler

**DK Brugsanvisning**  
Pop-up Turbosprinkler

**FIN Käyttöohje**  
Turbo-ohjattu upposadetin

**N Bruksanvisning**  
Turbo-drevet Pop-up Spreder

**I Istruzioni per l'uso**  
Irrigatore Pop-up a turbina

**E Manual de instrucciones**  
Turbo-aspersor

**P Instruções de utilização**  
Aspersor de turbina

**PL Instrukcja obsługi**  
Zraszacz wynurzalny turbinowy

**H Használati utasítás**  
Turbinás süllyesztett esőztető

**CZ Návod k použití**  
Turbinový výsuvný zadešťovač

**SK Návod na použitie**  
Turbinový výsuvný zadažďovač

**GR Οδηγίες χρήσεως**  
Υπόγειο ποτιστικό με τουρμπίνα

**RUS Инструкция по эксплуатации**  
Турбо-дождеватель выдвигной

**SLO Navodilo za uporabo**  
Turbinski vgradni razpršilnik

**HR Upute za uporabu**  
Turbinska dubinska naprava za umjetnu kišu

**UA Інструкція з експлуатації**  
Стационарний турбінний садово-парковий дощуватель

**RO Instrucțiuni de utilizare**  
Aspersor telescopic Turbo

**TR Kullanım Kılavuzu**  
Kullanılı-Daldırma Yağmur Aleti

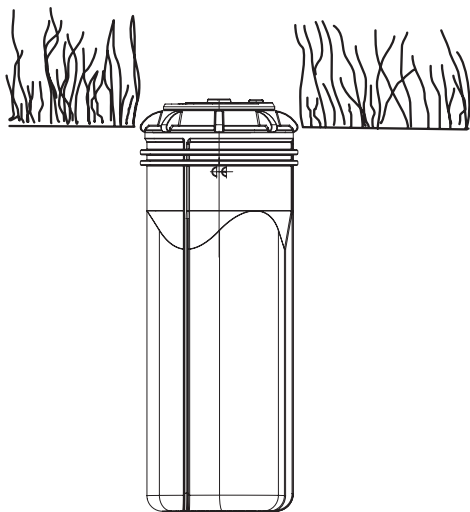
**BG Инструкция за експлоатация**  
Разпръсквач Турбо

**EST Kasutusjuhend**  
Turbojuhtimisega veesurvevihmuti

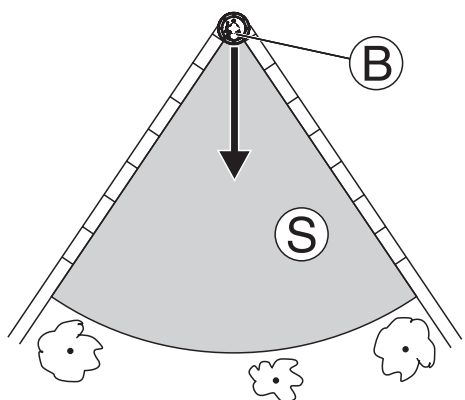
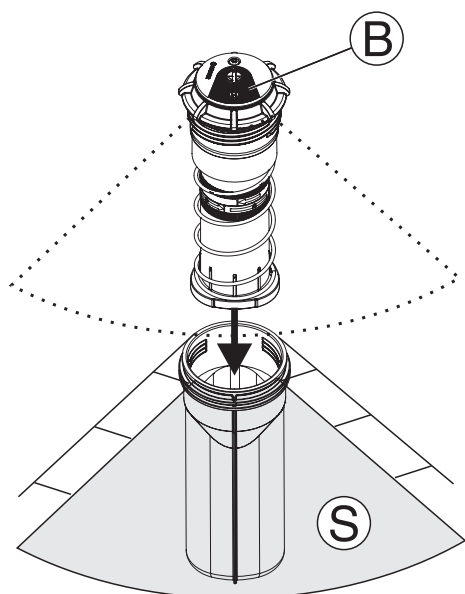
**LT Eksploatavimo instrukcija**  
Iššokantis purkštuvas su turbina

**LV Lietošanas instrukcija**  
Turbopiedziņas izbīdāmais laistītājs

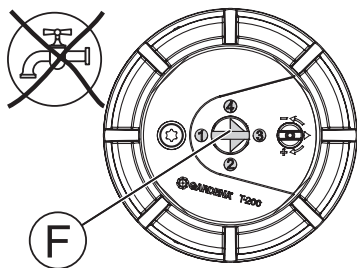
- D** ACHTUNG ! Vor dem Einbau der Regner die max. Regneranzahl pro Bewässerungsstrang ermitteln (Planungshilfe im Handel oder über [www.gardena.com](http://www.gardena.com)).
- GB** ATTENTION ! Before installing the sprinklers, ascertain the maximum number of sprinklers per irrigation row (planning assistance can be found at your retail store or at [www.gardena.com](http://www.gardena.com)).
- F** ATTENTION ! Avant d'installer les arroseurs, calculer le nombre max. d'arroseurs par ligne d'arrosage (aide à la planification disponible dans le commerce ou sous [www.gardena.com](http://www.gardena.com)).
- NL** OPGELET ! Voor het inbouwen van de sproeier het maximaal aantal sproeiers per besproeiingsstreng bepalen (planningshulpje in de handel of via [www.gardena.com](http://www.gardena.com)).
- S** FARA ! Bestäm det maximala antalet spridare per bevattningslinje innan monteringen (planeringshjälp finns i handeln eller via [www.gardena.com](http://www.gardena.com)).
- DK** GIV AGT ! Inden placering af sprinkleren skal det maksimale antal sprinklere for hver vandingsstreng bestemmes (planlægnings-hjælp enten hos forhandleren eller fra [www.gardena.com](http://www.gardena.com)).
- FIN** Huomio ! Ennen sadettimen asennusta määritä maks. sadettimien määrä kastelujohtoa kohden (suunnitteluohjeen saat liikkeestä tai osoitteesta [www.gardena.com](http://www.gardena.com)).
- N** OBS ! Beregn før installering av sprederne det maks. sprederantallet pr. vanningsanlegg (planleggingshjelp i handelen på [www.gardena.com](http://www.gardena.com)).
- I** ATTENZIONE ! Prima di montare l'irrigatore si raccomanda di rilevare il numero di giri max. dello stesso per ciascuna linea di irrigazione (guida di pianificazione in commercio o al sito [www.gardena.com](http://www.gardena.com)).
- E** ¡ ATENCIÓN ! Antes de proceder al montaje de los aspersores se deberá determinar el número máximo de aspersores por tramo de riego (consulte en el comercio especializado o en [www.gardena.com](http://www.gardena.com)).
- P** ATENÇÃO ! Antes de montar o aspersor, determinar a quantidade máxima de aspersores por linha de rega (planificador disponível no mercado ou através de [www.gardena.com](http://www.gardena.com)).
- PL** UWAGA ! Przed zabudową zraszaczy należy ustalić maks. liczbę zraszaczy na dany ciąg nawadniania (pomocę do planowania dostępne w handlu lub na stronie [www.gardena.com](http://www.gardena.com)).
- H** FIGYELEM ! Az esőztetők beépítése előtt állapítsa meg az öntözési körökre telepíthető esőztetők maximális számát (Tervezési segédlet a kereskedőknél vagy a [www.gardena.com](http://www.gardena.com) honlapról elérhető).
- CZ** POZOR ! Před instalací si zjistěte max. počet zadešovačů na jednu zavlažovací větev (pomocí plánovací pomůcky nebo na [www.gardena.com](http://www.gardena.com)).
- SK** POZOR ! Pred inštaláciou si zistite max. počet zadažďovačov na jednu zavlažovací vetvu (pomocou plánovacej pomôcky alebo na [www.gardena.com](http://www.gardena.com)).
- GR** ΠΡΟΣΟΧΗ ! Πριν την τοποθέτηση του ποτιστικού εξακριβώστε τον ακριβή αριθμό ανά αγωγό άρδευσης (βοήθεια στο εμπόριο ή μέσω [www.gardena.com](http://www.gardena.com)).
- RUS** ВНИМАНИЕ ! Перед установкой дождевателя определите максимальной число полива для одной линии (помощь в планировании ока-жет продавший прибор магазин или Интернет [www.gardena.com](http://www.gardena.com)).
- SLO** POZOR ! Pred vgradnjo razpršilnika preučite podatke o potrebnem maks. številu razpršilnikov na področju, ki ga boste zalivali (vprašajte v naši prodajalni ali preučite na naši spletni strani: [www.gardena.com](http://www.gardena.com)).
- HR** POZOR ! Prije ugradnje sprinklera izračunajte maks. broj sprinklera po rizu za navodnjavanje (pomoć pri planiranju možete dobiti u trgovini ili na [www.gardena.com](http://www.gardena.com)).
- UA** УВАГА ! Перед процесом установки визначте максимальну кількість дощувателів на орошувальний канал (планова допомога в торгівлі або через [www.gardena.com](http://www.gardena.com)).
- RO** ATENȚIE ! Înainte de montarea aspersoarelor, determinați numărul maxim de aspersoare per canal de udare (ajutor de planificare în comerț sau la adresa [www.gardena.com](http://www.gardena.com)).
- TR** DİKKAT ! Yağmurlama cihazlarını monte etmeden önce sulama hattı başına düşen maksimum yağmurlama cihazı adedini saptayınız (bayinizden veya [www.gardena.com](http://www.gardena.com) adresinden planlama konusunda yardım alabilirsiniz).
- BG** ВНИМАНИЕ ! Преди поставянето на разпръсквача, пресметнете максималния брой разпръсквачи на напоителна линия (помощ при планиране можете да получите от търговеца или на [www.gardena.com](http://www.gardena.com)).
- EST** TÄHELEPANU ! Enne vihmuti paigaldamist selgitada välja maksimaalne vihmutite arv kastmistoru kohta (planeerimisabi kaupluses või aadressil [www.gardena.com](http://www.gardena.com)).
- LT** DĖMESIO ! Prieš purkštuvų įmontavimą nustatykite maksimalų purkštuvų skaičių laistymo kanalui (planavimo pagalba suteikiama pas prekybos atstovą arba [www.gardena.com](http://www.gardena.com)).
- LV** UZMANĪBU ! Pirms laistītāju uzstādīšanas noskaidrot maks. laistītāju skaitu uz vienu apūdeņošanas līniju (plānošanas palīgmateriāli pieejami tirdzniecībā vai interneta vietnē [www.gardena.com](http://www.gardena.com)).







- D** Regner ebenerdig einbauen (somit ist eine Beschädigung beim Rasenmähen ausgeschlossen).
- GB** Install Sprinkler with the surface of the ground (to prevent damaging the sprinkler when mowing your lawn).
- F** Monter l'arroseur de façon que son extrémité supérieure soit au ras du sol en position escamotée (afin d'exclure tout endommagement avec la tondeuse).
- NL** Sproeier gelijk met de grond inbouwen (om beschadiging bij het grasmaaien te vermijden).
- S** Montera spridaren i nivå med markytan (så att den inte kan skadas vid gräsklippning).
- DK** Sprinklere anbringes i højde med jordoverfladen (således kan de ikke beskadiges, når græsplænen bliver slået).
- FIN** Asenna sadetin maan tasalle (näin vältät sadettimen vaurioitumisen ruohonleikkussa).
- N** Installer spredere plant med bakken (slik er skader under gressklippingen utelukket).
- I** Montare l'irrigatore al livello del suolo (in questo modo si esclude un danneggiamento quando si taglia l'erba con la mietitrice).
- E** El aspersor se deberá montar a nivel del suelo (para no dañarlo con el cortacésped).
- P** Montar o aspersor ao nível do solo (para evitar danos ao cortar a relva).
- PL** Zrasczaczę zabudować płasko przy ziemi (w ten sposób wyklucza się uszkodzenie urządzenia przy koszeniu trawy).
- H** Az esőztetőt a talajjal egy szintbe építse be (ezzel kizárható a fűnyíróval okozott sérülés).
- CZ** Zadešťovače zabudujte na jedné úrovni s půdou (aby se předešlo poškození při sekání trávy).
- SK** Zadažďovače zabudujte na jednej úrovni s pôdou (aby sa predišlo poškodeniu pri kosení trávy).
- GR** Τοποθετήστε το ποτιστικό ίσια με την επιφάνεια του εδάφους (έτσι αποκλείεται ενδεχόμενη ζημιά όταν κόβετε το γκαζόν).
- RUS** Установить дождеватель на уровне земли (чтобы исключить его повреждение при стрижке газонов).
- SLO** Razpršilnik vgradite v ravnini zemlje (s tem preprečite poškodbe, ki bi nastale pri košenju trave).
- HR** Ugradite sprinklere u ravnini s tlom (da izbjegnute oštećenje pri šišanju kosilicom).
- UA** Дощувателі установити на рівні землі (це запобігатиме пошкодженню при косінні газону).
- RO** Montați aspersorul la nivelul solului (astfel este exclusă deteriorarea în timpul tunderii ierbiilor).
- TR** Yağmurlama cihazını zemin seviyesinde monte ediniz (böylece çim biçme işlemleri sırasında zarar görme riski önlenmiş olur).
- BG** Поставете разпръсквача наравно със земята (така ще избегнете повреждане при косене на тревната площ).
- EST** Paigaldada vihmuti maapinnaga ühetasaselt (nii ei saa muruniiduk seda kahjustada).
- LT** Įmontuokite purkštuvą taip, kad būtų lygus su žemės paviršiumi (pjaunat žolę nebus sugadintas).
- LV** Laistītāju iebūvēt vienā līmenī ar augsni (tādējādi tiek izslēgta bojājumu nodarīšana ierīcei, pļaujot zālienu).

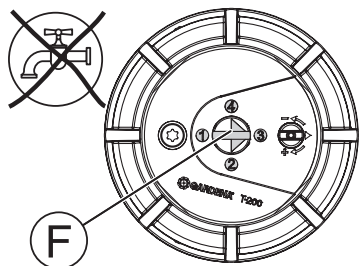
**3**





- D** Regner mit dem schwarzen Feld (B) in Richtung des Beregnungssektors (S) einsetzen.
- GB** Install Sprinkler with the black field (B) facing the watering (S) sector.
- F** Installer l'arroseur avec le champ noir (B) en direction du secteur d'arrosage (S).
- NL** Sproeier met het zwarte veld (B) in richting van de besproeiingssector (S) inzetten.
- S** Sätt i spridaren med det svarta fältet (B) i riktning mot bevattningssektorn (S).
- DK** Sprinklerne sættes i på den måde, at det sorte felt (B) peger mod den sektor, som skal vandes (S).
- FIN** Asenna sadetin niin, että musta alue (B) osoittaa sadetusalueen (S) suuntaan.
- N** Sett sprederer med det svarte feltet (B) inn i retning mot vanningssektoren (S).
- I** Inserire l'irrigatore con il campo nero (B) in direzione del settore da irrigare (S).
- E** Inserte el aspersor colocando el área negra (B) en dirección del sector de riego (S).
- P** Colocar o aspersor com a zona preta (B) na direção do sector de rega (S).
- PL** Zraszaczę założyć czarnym polem (B) w kierunku zraszanego sektora (S).
- H** Az esőztetőt a fekete mezővel (B) az öntözési szektor (S) irányába helyezze be.
- CZ** Vložte zadržovač černým polem (B) ve směru zavlažovaného sektoru (S).
- SK** Vložte zadržovač čiernym poľom (B) v smere zavlažovaného sektora (S).
- GR** Τοποθετήστε το ποτιστικό με το μαύρο τμήμα (B) προς την πλευρά του πεδίου που θα ποτιστεί (S).
- RUS** Черное поле дождевателя (B) нужно повернуть в сторону сектора полива (S).
- SLO** Razpršilnik namestite tako, da bo črno polje (B) usmerjeno v področje zalivanja (S).
- HR** Umetnite sprinklere tako da crno polje (B) gleda u smjeru sektora za navodnjavanje (S).
- UA** Дошувач з чорним полем (B) розташуйте в напрямку орошувального сектора поливу (S).
- RO** Introduceți aspersorul în câmpul negru (B) în direcția sectorului de aspersiune (S).
- TR** Yağmurlama cihazını siyah alan (B), yağmurlama sektörü (S) istikametinde yerleştiriniz.
- BG** Поставете разпръсквача, така че черната област (B) да е по посока на напоявания сектор (S).
- EST** Vihmuti mustaga märgistatud piirkond (B) pöörata kastmisala (S) suunas.
- LT** Įstatykite purkštuvą taip, kad juodas plotas (B) būtų atsuktas į laistomą sektorių (S).
- LV** Laistītāju ievietot tā, lai melnais lauciņš (B) būtu vērsts aplaistāmās zonas virzienā (S).

**4**

- ① : 25° - 90° 
- ② : ... - 180° 
- ③ : ... - 270° 
- ④ : ... - 360° 

- D** Durch die unterschiedlichen Wasser-Ausbringmengen (l/h) der 4 Düsen (F) wird eine annähernd gleichmäßige Niederschlagmenge (l/m<sup>2</sup>h) erreicht, wenn mehrere Regner mit unterschiedlichen Sektorgrößen an einem Strang angeschlossen sind.  
→ Düse (F) entsprechend der Sektorgröße wählen.
- GB** Through the different rates of water flow (l/h) of the 4 nozzles (F) an even watering effect is achieved (l/m<sup>2</sup>h) when several sprinklers for various sectors are attached in a row.  
→ Select nozzle (F) in accordance with the sector range.
- F** Les différents débits d'eau (l/h) des 4 buses (F) permettent d'obtenir une pluviosité quasiment homogène (l/m<sup>2</sup>h) lorsque plusieurs arroseurs avec différentes tailles de secteurs sont raccordés en réseau.  
→ Choisir les buses (F) en fonction de la taille des secteurs.
- NL** Door de verschillende doorstroomhoeveelheden (l/h) van de 4 sproeiers (F) wordt een bij benadering gelijkmatige hoeveelheid neerslag (l/m<sup>2</sup>h) bereikt, wanneer meerdere sproeiers met verschillende sectorinstellingen aan een streng zijn aangesloten.  
→ Sproeikop (F) passend bij de sectorinstelling kiezen.
- S** Genom de olika vattenutmatningsmängderna (l/h) för de 4 munstyckena (F) uppnås en ungefärligt lika stor nederbördsmängd (l/m<sup>2</sup>h), när flera spridare med olika sektorstorlekar är ansluta till ett rör.  
→ Välj munstycke (F) efter sektorstorleken.
- DK** På grund af de fire dysers (F) forskellige vandfordelingsmængder (l/h) opnås en næsten ensartet nedbørsmængde (l/m<sup>2</sup>h), når der er tilsluttet flere sprinklere med forskellige sektorstørrelser til en streng.  
→ Vælg dyse (F) i henhold til sektorstørrelsen.
- FIN** Neljän suuttimen (F) eri suuruisten vedentulomäärien (l/h) avulla saavutetaan lähes tasainen sademäärä (l/m<sup>2</sup>h), kun yhteen johtoon on liitetty useampia eri sadetusaluekoon sadettimia.  
→ Valitse suutin (F) sadetusaluekoon mukaan.
- N** Fordi (l/h) de 4 dysene (F) fordeler ulike mengder vann oppnås en tilnærmet jevn nedbørsmengde (l/m<sup>2</sup>h) når flere spredere med forskjellige sektorstørrelser er tilkoblet vanningsanlegget.  
→ Velg dysen (F) tilsvarende sektorstørrelsen.
- I** Grazie alla differente quantità di erogazione d'acqua (l/h) dei 4 ugelli (F) si ottiene una portata di irrigazione (l/m<sup>2</sup>h) quasi omogenea, in particolare quando ad una linea sono allacciati parecchi irrigatori con diverse grandezze di settore.  
→ Scegliere l'ugello (F) in corrispondenza della grandezza di settore.
- E** A través de los diversos volúmenes de agua dispersada (l/h) que presentan las 4 boquillas (F) se conseguirá prácticamente un volumen de riego uniforme (l/m<sup>2</sup>h) conectando varios aspersores con diferentes tamaños de sector a un tramo.  
→ Seleccione la boquilla (F) en función del tamaño del sector.
- P** Os diferentes caudais (l/h) dos 4 bicos (F) permitem obter uma distribuição homogénea da água (l/m<sup>2</sup>h) através da ligação de vários aspersores com diferentes sectores à mesma linha de rega.  
→ Selecionar o bico (F) de acordo com o sector de rega.
- PL** Dzięki różnym ilościom dostarczanej wody (l/h) przez 4 dysze (F) osiągnane jest mniej więcej równomierne zraszanie (l/m<sup>2</sup>h), jeśli do jednego ciągu przyłączonych jest kilka zraszaczy o różnych wielkościach sektora.  
→ Dyszę (F) dobrać odpowiednio do wielkości sektora.
- H** A 4 fúvóka (F) eltérő mennyiségű (l/h) vizet juttat ki, ezért ha egy öntözési körön belül különböző szögben öntöző szórófejeket csatlakoztatunk, a kijuttatott csapadékmennyiség (l/m<sup>2</sup>h) megközelítőleg azonos lesz.  
→ A fúvókát (F) a szektornak megfelelően válassza ki.

**4**

- ① : 25° - 90° 
- ② : ... - 180° 
- ③ : ... - 270° 
- ④ : ... - 360° 

**CZ** Rozdílným rozptylem vody (l/h) každé ze 4 trysek (F) se dosáhne přibližně stejného množství srážek (l/m<sup>2</sup>h) v případě, že je na jedné větvi připojeno více zadešťovačů s rozdílnou velikostí sektorů.

→ Vyberte si trysku (F) podle velikosti zavlažovaného sektoru.

**SK** Rozdielnym rozptylom vody (l/h) každej zo 4 trysiek (F) sa dosiahne približne rovnakého množstva zrážok (l/m<sup>2</sup>h) v prípade, že je na jednej vetve pripojených viac zadešťovačov s rozdielnou veľkosťou sektorov.

→ Vyberte si trysku (F) podľa veľkosti zavlažovaného sektora.

**GR** Λόγω των διαφορετικών ποσοτήτων εξαγωγής (l/h) των 4 μπεκ (F) επιτυγχάνεται σχεδόν ομοιόμορφη ποσότητα νερού (l/m<sup>2</sup>h), εάν συνδεθούν περισσότερα μπεκ με διαφορετικά μεγέθη τμημάτων σε έναν αγωγόν.

→ Επιλέξτε το μπεκ (F) ανάλογα με το μέγεθος του τμήματος.

**RUS** Благодаря различному количеству воды (л/час), подаваемому из 4 распылителей (F), близкое к равномерному распределение воды (л/м<sup>2</sup> час) достигается при подключении нескольких дождевателей с секторами различных размеров к одной линии.

→ Выбрать распылитель (F) в соответствии с размером сектора.

**SLO** Z različnimi količinami brizganja vode (l/h) s 4 šobami (F) lahko dosežete približno enakomerno količina zalivanja (l/m<sup>2</sup>h), kadar več razpršilnikov na različno velikih področjih priključite na eno napeljavo.

→ Izberite šobo (F), ki bo ustrezala velikosti področja.

**HR** Uslijed različitih izlaznih količina vode (l/h) 4 sapnice (F) postiže se otprilike ravnomjerna količina padalina (l/m<sup>2</sup>h) kada se priključi više sprinklera s različitim veličinama sektora na jedan niz.

→ Odaberite sapnicu (F) u skladu s veličinom sektora.

**UA** Завдяки різним кількостям розсіювання потоку води (л/год) із 4-х форсунок (F) досягається приблизно рівномірний полив та рівномірна кількість осадів (л/м<sup>2</sup> год), коли

декілька дощувачів з різними розмірами секторів поливу підключені до одного орошувального каналу.

→ Форсунок (F) підберіть відповідно до розміру сектора поливу.

**RO** Prin intermediul cantităţii diferite de apă evacuată (l/h) a celor 4 duze (F), se atinge o cantitate aproape constantă de precipitaţii (l/m<sup>2</sup>h) dacă se racordează mai multe aspersoare cu mărimi diferite ale sectoarelor la un singur canal.

→ Alegeți duza (F) corespunzător dimensiunii sectorului.

**TR** Farklı sektör büyüklüklerine sahip birden fazla yağmurlama cihazının bir hatta bağlanmış olması halinde 4 memenin (F) farklı su istihsal miktarları (l/h) nedeniyle yaklaşık olarak eşit bir yağış miktarı (l/m<sup>2</sup>h) elde edilir.

→ Memeyi (F) sektör büyüklüğüne uygun olarak seçiniz.

**BG** Чрез различните количества напоителна вода (л/ч) на 4-те дюзи (F) се постига почти равномерно количество на дъждовалната вода (л/м<sup>2</sup>ч), когато към една линия са включени множество разпръсквачи с различни големини на секторите.

→ Изберете дюзата (F) според големината на сектора.

**EST** 4 düsi (F) erinevate vee väljalaske kogustega (l/h) tagavad enam-vähem ühtlase veehulgaga (l/m<sup>2</sup>h) kastmise, kui ühe veetoru külge on ühendatud mitu vihmutilt, mille kastmisalad on erineva suurusega.

→ Valida kastmisala suurusele sobiv düüs (F).

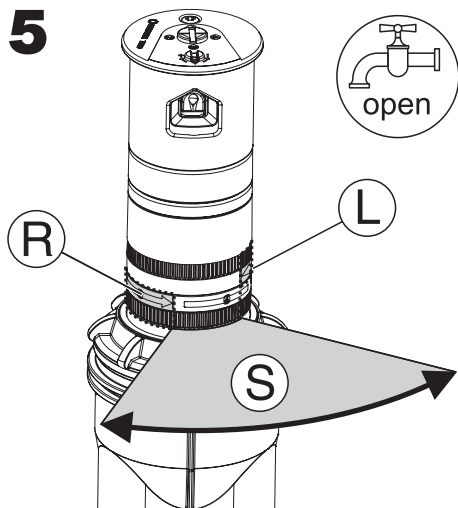
**LT** Dėl nevienodo 4 purkštukų (F) purškiamo vandens kiekio (l/h) pasiekiamas beveik tolygus kritulių kiekis (l/m<sup>2</sup>h), jei kanale yra prijungti keli purkštuvai su skirtingo dydžio sektoriais.

→ Parinkite purkštuką (F) pagal sektorius dydį.

**LV** Pateicoties 4 sprauslu (F) atšķirīgajam ūdens izsmidzināšanas apjomam (l/h), tiek aptuveni nodrošināts vienmērīgs nokrišņu daudzums (l/m<sup>2</sup>h) gadījumos, kad pie vienas līnijas ir pieslēgti vairāki laistītāji ar atšķirīgiem laistāmo zonu izmēriem.

→ Sprauslu (F) izvēlēties atbilstoši zonas izmēram.

# 5



**D** 1. Wasser aufdrehen.

2. Regner bei reduziertem Druck solange drehen lassen, bis sich die Schwenkrichtung umkehrt, um die Memoryfunktion zu aktivieren (Memoryfunktion: Wenn der Regnerkopf verdreht wird, findet er automatisch in den eingestellten Sektor zurück).
3. Linke **L** und rechte **R** Sektorgrenze einstellen.

**GB** 1. Turn on water supply.

2. At reduced pressure, turn Sprinkler until it falls into the pivoting direction in order to activate the memory function (Memory function: When the sprinkler head is turned, it automatically returns to the preset sector).
3. Set left **L** and right **R** sectors.

**F** 1. Brancher l'eau.

2. Laisser tourner les arroseurs à pression réduite jusqu'à ce que le sens de pivotement se renverse afin d'activer la fonction de mémoire (Fonction de mémoire: Lorsque la tête de l'arroseur se retourne, elle retrouve automatiquement le sens vers le secteur réglé).
3. Régler les limites gauche **L** et droite **R** du secteur.

**NL** 1. Kraan opendraaien.

2. Sproeier bij gereduceerde druk zolang laten draaien, tot de zwenkrichting omkeert, om de memoryfunctie te activeren (Memoryfunctie: wanneer de sproeikop verdraaid wordt, keert hij automatisch terug naar de ingestelde sector).
3. Linker- **L** en rechter- **R** sectorgrenzen instellen.

**S** 1. Sätt på vattnet.

2. Låt spridaren rotera med reducerat tryck tills riktningen vänder för att aktivera minnesfunktionen (Minnesfunktion: Om spridarhuvudet vrids fel, hittar den tillbaka automatiskt till den inställda sektorn).
3. Ställ in vänster **L** och höger **R** sektorgränser.

**DK** 1. Skru op for vandet.

2. Lad sprinkleren dreje ved reduceret tryk, indtil drejeretningen vender for således at aktivere memoryfunktionen (Memoryfunktion: når sprinklerens hoved fordrejes, finder den automatisk tilbage til den indstillede sektor).
3. Indstil venstre **L** og højre **R** sektorgænse.

**FIN** 1. Avaa vesihana.

2. Anna sadettimen pyöriä alhaisella paineella niin kauan, kunnes kääntösuunta muuttuu. Näin aktivoit muistitoiminnon (Muistitoiminto: Jos sadettimen päätä käännetään, se löytää automaattisesti takaisin asetetulle alueelle).
3. Säädä vasen **L** ja oikea **R** sadetusalueen raja.

**N** 1. Skru på vannet.

2. La sprederen dreie så lenge ved redusert trykk til stråleretningen vender for å aktivere memory funksjonen (Memory funksjon: Hvis hodet på sprederen blir dreid, stiller sprederen seg automatisk tilbake på den sektorinnstillingen som originalt ble valgt).
3. Innstilling av venstre **L** og høyre **R** sektorgrense.

**I** 1. Aprire l'acqua.

2. Lasciare girare l'irrigatore ad una pressione ridotta finché ha luogo un'inversione di direzione, per attivare la funzione di memoria (Memoryfunction: Se si gira la testa dell'irrigatore, questa ritrova automaticamente il settore impostato).
3. Impostare il limite di settore sinistro **L** e destro **R**

**E** 1. Abra el abastecimiento de agua.

2. Deje girar el aspersor a una presión reducida hasta que se invierta la marcha para activar la función de Memoria (función de Memoria: es decir que cuando el cabezal del aspersor gire, volverá automáticamente al sector ajustado).
3. Ajuste el límite izquierdo **L** y derecho **R** del sector.

**P** 1. Ligar a água.

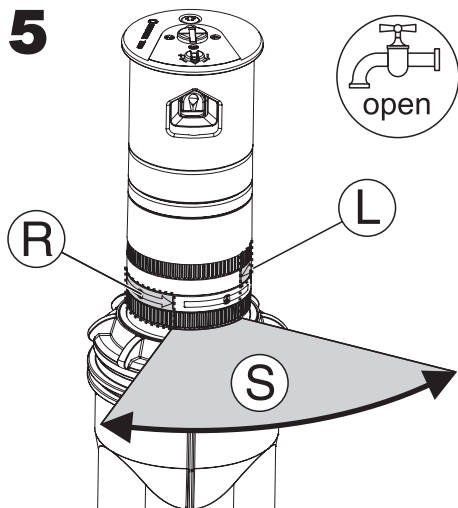
2. Com a pressão reduzida, rodar o aspersor até inverter o sentido de rega para activar a função de memória (Função de memória: Quando a cabeça do aspersor é rodada, assume automaticamente o sector definido).
3. Definir os limites esquerdo **L** e direito **R** do sector de rega.

**PL** 1. Otworzyć dopływ wody.

2. Zraszac powinien pracować przy zredukowanym ciśnieniu do momentu odwrócenia kierunku wychylenia w celu aktywowania funkcji pamięci (Funkcja pamięci: jeśli głowica zraszacza zostanie przekręcona, automatycznie odnajduje on ustawiony sektor).
3. Ustawić lewą **L** i prawą **R** granicę sektora.

**H** 1. Nyissa ki a vízcspapot.

2. Az esőztetőt csökkentett nyomással mindaddig hagyja forogni, míg a szektorhatárolónál visszafordul, hogy a memóriafunkciót aktiválja. (Memória funkció: Ha az esőztetőt elforgatják, akkor automatikusan visszaáll az alapbeállításra).
- 3 Bal **L** és jobb **R** szektorhatárok beállítása.

**5****CZ 1.** Pusťte vodu.

2. Nechte otáčet zadešřovač při redukovaném tlaku do té doby, než se směr výkyvu změní, aby se aktivovala Memory funkce. (Memory funkce: když se hlava zadešřovače pootočí, vrátí se automaticky zpět do původně nastaveného sektoru).

3. Nastavte levou **L** a pravou **R** hranici sektoru.

**SK 1.** Pustíte vodu.

2. Nechajte otáčať zadažďovač pri redukovanom tlaku do tej doby, než sa smer výkyvu zmení, aby sa aktivovala Memory funkcia. (Memory funkcia: ak sa hlava zadažďovača pootočí, vráti sa automaticky späť do pôvodne nastaveného sektora).

3. Nastavte ľavú **L** a pravú **R** hranicu sektora.

**GR 1.** Ανοίξτε την παροχή νερού.

2. Αφήστε το ποτιστικό να περιστρέφεται τόσο, μέχρι να αλλάξει η κατεύθυνση για να ενεργοποιηθεί η λειτουργία μνήμης (λειτουργία μνήμης: Εάν περιστραφεί η κεφαλή του ποτιστικού, επανέρχεται αυτόματα στο ρυθμισμένο τμήμα).

3. Ρυθμίστε τα όρια του τμήματος αριστερά **L** και δεξιά **R**.

**RUS 1.** Подать воду.

2. Дать дождевателю поработать на пониженном давлении воды, пока он не начнет поворачиваться в другую сторону, чтобы задействовать функцию памяти (функция памяти: если прокрутить дождевательную головку, устройство автоматически вернется в установленный сектор).

3. Выставить левую **L** и правую **R** границы сектора.

**SLO 1.** Odprite vodo.

2. Razpršilnik naj nekaj trenutkov deluje pri zmanjšanem tlaku vode, počakajte da se obrne smer pršenja in s tem aktivira funkcija spomina (Funkcija spomina: če zasukate glavo razpršilnika, se bo avtomatsko zasukala nazaj na nastavljeni področje).

3. Nastavitev leve **L** in desne **R** meje področja zalivanja.

**HR 1.** Otvorite vodu.

2. Pustite da se sprinkler pri smanjenom tlaku okreće toliko dugo dok se smjer ljuljanja ne promijeni da aktivirate funkciju memorije (Funkcija memorije: Ako se glava sprinklera previše okrene, ona se automatski vraća u namješteni sektor).

3. Namjestite lijevu **L** i desnu **R** granicu sektora.

**UA 1.** Відкрутіть воду.

2. При зменшеному тиску дощуватель повинен крутитися до тих пір, поки не зміниться напрямок обертання, щоб активувати функцію пам'яті (Функція пам'яті полягає в наступному: Коли головка дощувателя перекручується, він автоматично переходить в установлений сектор поливу назад).

3. Установіть ліву **L** і праву **R** межі сектора поливу.

**RO 1.** Deschideți robinetul de apă.

2. Pentru a activa funcția Memory, lăsați aspersorul să se rotească la presiune redusă până când direcția de rotire se inversează (Funcția Memory: când capul aspersorului este îndoit, revine automat în sectorul reglat).

3. Reglați marginea stângă **L** și dreaptă **R** a sectorului.

**TR 1.** Suyu açınız.

2. Hafıza fonksiyonunu etkinleştirmek için yağmurlama cihazını, çevirme yönü ters dönene kadar düşük basınçta dönmeye bırakınız (Hafıza fonksiyonu: Yağmurlama cihazının kafası döndürüldüğünde ayarlanmış eski sektöre otomatik olarak geri döner).

3. Sol **L** ve sağ **R** sektör sınırını ayarlayınız.

**BG 1.** Пуснете водата.

2. За да активирате „Memory“-функцията, оставете разпръсквача да се завърти при ниско налягане дотогава, докато се смени посоката на въртене („Memory“-функция: Когато главата на разпръсквача се превърти, тя автоматично се връща на настроенния сектор).

3. Настройте лява **L** и дясна **R** граници на сектора.

**EST 1.** Keerata vesi lahti.

2. Lasta vihmutil liikuda madalama survega kuni suuna muutmiseni, et aktiveerida mälu funktsioon (Mälu funktsioon: kui pöörata vihmuti pead, leiab ta seadistatud ala automaatselt üles).

3. Seadistada vasakpoolne **L** ja parempoolne **R** kastmisala piir.

**LT 1.** Atsukite vandenį.

2. Kad būtų aktyvuota atminties funkcija, purkštuvui leiskite sukstis su sumažintu slėgiu tol, kol pradės judėti atgaline kryptimi (Atminties funkcija: jei purkštuvu galvutė bus nusukta, ji automatiškai sugrįš į nustatytą sektorių).

3. Nustatykite kairę **L** ir dešinę **R** sektoriaus ribą.

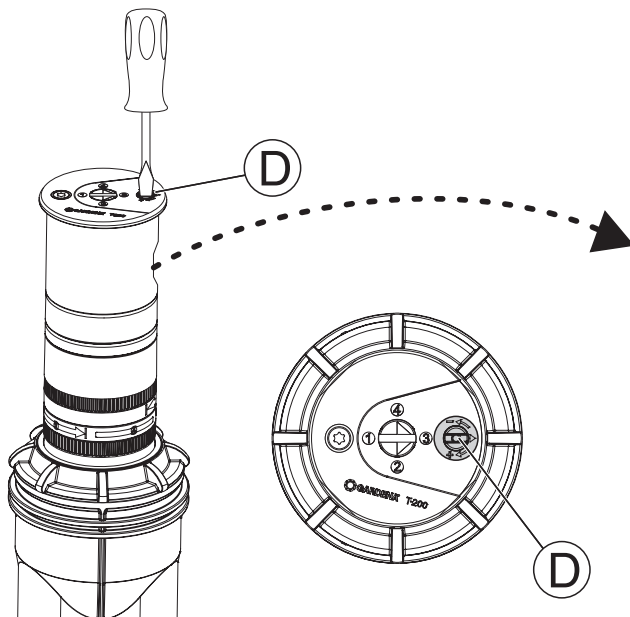
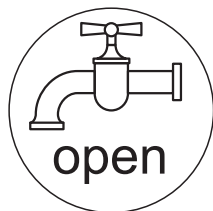
**LV 1.** Atgriezīt ūdens krānu.

2. Laistītājam ar samazinātu spiedienu ļaut griezties tik ilgi, līdz mainās pagriešanās virziens, lai aktivizētu funkciju Memory (Funkcija Memory: Sagriežot laistītāja galvīņu, tā automātiski atgriežas atpakaļ iestatītajā zonā).

3. Iestatīt kreiso **L** un labo **R** zonas robežu.



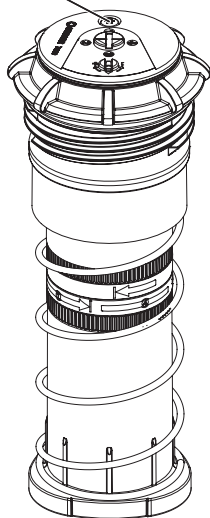
# 6



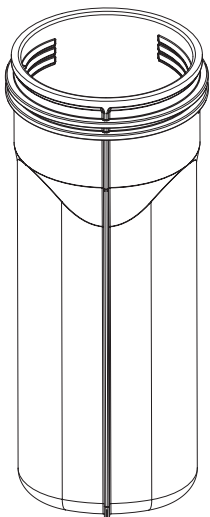
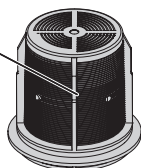
- D** 1. Wasser aufdrehen.  
2. Wurfweite einstellen.
- GB** 1. Turn on water supply.  
2. Select range.
- F** 1. Brancher l'eau.  
2. Régler le jet .
- NL** 1. Kraan opendraaien.  
2. Reikwijdte instellen.
- S** 1. Sätt på vattnet.  
2. Ställ in räckvidden .
- DK** 1. Skru op for vandet.  
2. Indstil rækkevidde .
- FIN** 1. Aava vesihana.  
2. Säädä suihkun pituus .
- N** 1. Skru på vannet.  
2. Still inn rekkevidde .
- I** 1. Aprire l'acqua.  
2. Regolare la lunghezza di lancio .
- E** 1. Abra el abastecimiento de agua.  
2. Ajuste el alcance de riego .
- P** 1. Ligar a água.  
2. Regular o alcance do jacto .
- PL** 1. Otworzyć dopływ wody.  
2. Ustawić szerokość wyrzutu .
- H** 1. Nyissa ki a vízcsapot.  
2. Állítsa be a hatótávolságot .
- CZ** 1. Pustte vodu.  
2. Nastavte dosah .
- SK** 1. Pustite vodu.  
2. Nastavte dosah .
- GR** 1. Ανοίξτε την παροχή νερού.  
2. Ρυθμίστε την εμβέλεια .
- RUS** 1. Подать воду.  
2. Выставить дальность выброса воды .
- SLO** 1. Odprite vodo.  
2. Nastavite dolžina pršenja vode .
- HR** 1. Otvorite vodu.  
2. Namjestite širinu ubacivanja .
- UA** 1. Відкрутіть воду.  
2. Установіть дальність польоту струменя .
- RO** 1. Deschideți robinetul de apă.  
2. Reglați distanța de stropire .
- TR** 1. Suyu açınız.  
2. Atım genişliğini ayarlayınız.
- BG** 1. Пуснете водата.  
2. Настройте далечина на разпръскване .
- EST** 1. Keerata vesi lahti.  
2. Seadistada kastmiskaugus.
- LT** 1. Atsukite vandenį.  
2. Nustatykite laistymo spindulį .
- LV** 1. Atgriezīt ūdens krānu.  
2. Iestātīt izsmidzināšanas attālumu .

# 7

G



F



**D** Regnerkopf ausschrauben und Filter (F) reinigen.  
(G = Service-Schraube z. B. zum Austausch der Dichtung.)

**GB** Unscrew sprinkler head and clean (F) filter.  
(G = Service screw e.g. for replacing washer.)

**F** Dévisser la tête de l'arroseur et nettoyer le filtre (F).  
(G = Vis de maintenance par ex. pour changer le joint.)

**NL** Sproeikop uitschroeven en filter (F) reinigen.  
(G = servicebout b.v. om de dichting te vervangen.)

**S** Skruva ut spridarhuvudet och rengör filteret (F).  
(G = serviceskruv t.ex. för att byta ut packningen.)

**DK** Skru sprinklerhovedet ud og rens filteret (F).  
(G = Service-skrue f. eks. til udskiftning af tætning.)

**FIN** Ruuvaa sadettimen pää irti ja puhdista suodatin (F).  
(G = huoltoruuvi esim. tiivisteen vaihtamista varten.)

**N** Skru ut hodet på sprederen og rengjør filter (F).  
(G = service-skrue f. eks. for å skifte ut pakningen.)

**I** Svitare la testa dell'irrigatore e pulire il filtro (F).  
(G = vite di servizio, ad esempio per cambiare la direzione.)

**E** Desenrosque el cabezal del aspersor y limpie el filtro (F).  
(G = Tornillo de servicio, por ejemplo para cambiar la junta.)

**P** Desenrosca a cabeça do aspersor e limpar o filtro (F).  
(G = bujão de manutenção, por exemplo, para troca da junta.)

**PL** Przykręcić głowicę zraszacza i wyczyścić filtr (F).  
(G = śruba serwisowa, np. do wymiany uszczelki.)

**H** Csavarja ki az esőztető fejét és tisztítsa meg a szűrőt (F).  
(G = Szerviz-csavar pl. a tömítés kicseréléséhez.)

**CZ** Odšroubujte hlavu zadešťovače a vyčistěte filtr (F).  
(G = servisní šroub např. k výměně těsnění.)

**SK** Odskrutkujte hlavu zadažďovača a vyčistite filter (F).  
(G = servisná skrutka napr. na výmenu tesnenia.)

**GR** Χαβιδώστε την κεφαλή λκαι καθαρίστε το φίλτρο (F).  
(G = βίδα σέρβις π.χ. αλλαγή στεγανοποιητικής διάταξης.)

**RUS** Вывернуть дождевательную головку и очистить фильтр (F).  
(G = болт обслуживания, напр., для замены прокладки.)

**SLO** Odvijte glavo razpršilnika in očistite filter (F).  
(G = servisni vijak, npr. za zamenjavo tesnila.)

**HR** Odvijte glavu sprinklera i očistite filter (F).  
(G = servisni vijak npr. za zamjenu brtve.)

**UA** Викрутіть головку дощувателя і почистіть фільтр (F).  
(G = Сервіс-вент, наприклад, для заміни прокладки.)

**RO** Deșurubați capul aspersorului și curățați filtrul (F).  
(G = șurub de service de ex. pentru înlocuirea garniturii de etanșare.)

**TR** Yağmurlama cihazının kafasını sökünüz ve filtreyi (F) temizleyiniz.  
(G = Servis civatası örn. contanın değiştirilmesi için.)

**BG** Развийте главата на разпръсквача и почистете филтъра (F).  
(G = сервизен винт, напр. за смяна на уплътнението.)

**EST** Keerata vihmuti pea välja ja puhastada filter (F).  
(G = teeninduse kruvi, nt tihendi vahetamiseks.)

**LT** Išukite purkštuvo galvutę ir išvalykite filtrą (F).  
(G = serviso varžtas, pvz., tarpinės keitimui.)

**LV** Izskrūvēt laistītāja galviņu un iztīrīt filtru (F).  
(G = apkopes skrūve, piemēram, blīves nomaiņai.)

#### **D Garantie :**

GARDENA gewährt für dieses Produkt 2 Jahre (Art. 8203 / 8205) / 5 Jahre (Art. 8204 / 8206) Garantie (ab Kaufdatum). Diese Garantieleistung bezieht sich auf alle wesentlichen Mängel des Gerätes, die nachweislich auf Material- oder Fabrikationsfehler zurückzuführen sind. Sie erfolgt durch die Ersatzlieferung eines einwandfreien Gerätes oder durch die kostenlose Reparatur des eingesandten Gerätes nach unserer Wahl, wenn folgende Voraussetzungen gewährleistet sind:

- Das Gerät wurde sachgemäß und laut den Empfehlungen in der Betriebsanleitung behandelt.
- Es wurde weder vom Käufer noch von einem Dritten versucht, das Gerät zu reparieren.

Die Verschleißteile Dichtung und Filter sind von der Garantie ausgeschlossen.

Diese Hersteller-Garantie berührt die gegenüber dem Händler / Verkäufer bestehenden Gewährleistungsansprüche nicht. Im Garantiefall schicken Sie bitte das defekte Gerät zusammen mit einer Kopie des Kaufbelegs und einer Fehlerbeschreibung per Abhol-Service (nur in Deutschland) oder frankiert an die auf der Rückseite angegebene Serviceadresse. Nach erfolgter Reparatur senden wir das Gerät frei an Sie zurück.

#### **GB Warranty :**

GARDENA warranty for this product 2 years (Art. 8203 / 8205) / 5 years (Art. 8204 / 8206) (from date of purchase). This guarantee covers all serious defects of the unit that can be proved to be material or manufacturing faults. Under warranty we will either replace the unit or repair it free of charge if the following conditions apply :

- The unit must have been handled properly and in keeping with the requirements of the operating instructions.
- Neither the purchaser nor a non-authorised third party have attempted to repair the unit.

The wear parts, washer and filter, are excluded from this warranty.

This manufacturer's guarantee does not affect the user's existing warranty claims against the dealer / seller.

If a fault occurs with your Turbo-driven Pop-up Sprinkler, please return the faulty unit together with the receipt and a description of the fault, with postage paid to the address of the Service Centre at the back of these operating instructions.

#### **F Garantie :**

Pour ce produit, GARDENA accorde 2 ans (Réf. 8203 / 8205) / 5 ans (Réf. 8204 / 8206) de garantie (à compter de la date d'achat). Elle comprend le remplacement gratuit des pièces défectueuses ou de l'appareil, le choix en étant laissé à la libre initiative de GARDENA. En tout état de cause s'applique la garantie légale couvrant toutes les conséquences des défauts ou vices cachés (article 1641 et suivants du Code Civil). Pour que ces garanties soient valables, les conditions suivantes doivent être remplies :

- L'appareil a été manipulé de manière adéquate, suivant les instructions du mode d'emploi.
- Il n'y a eu aucun essai de réparation, ni par le client, ni par un tiers.

Les pièces d'usure, joint et filtre, sont exclues de la garantie.

Une intervention sous garantie ne prolonge pas la durée initiale de la garantie contractuelle. Toutes les revendications dépassant le contenu de ce texte ne sont pas couvertes par la garantie, quel que soit le motif de droit.

Pendant la période de garantie, le Service Après-Vente effectuera, à titre payant, les réparations nécessaires par suite de manipulations erronées. En cas de garantie, veuillez envoyer le produit en port payé avec le bon d'achat et une description du problème, à l'adresse du Service Après-Vente figurant au verso.

#### **NL Garantie:**

GARDENA geeft voor dit product 2 jaar (art. 8203 / 8205) / 5 jaar (art. 8204 / 8206) garantie (vanaf koopdatum). Deze garantie heeft betrekking op alle wezenlijke defecten aan het toestel, die aanwijsbaar op materiaal- of fabricagefouten berusten. Garantie vindt plaats door de levering van een vervangend apparaat of door de gratis reparatie van het ingestuurde apparaat, naar onze keuze, indien aan de volgende voorwaarden is voldaan:

- Het apparaat werd vakkundig en volgens de adviezen in de instructies voor gebruik behandeld.
- Noch de koper, noch een derde persoon heeft getracht het apparaat te repareren.

Op de slijtdelen dichting en filter wordt geen garantie gegeven.

Deze garantie van de producent heeft geen betrekking op de ten aanzien van de handelaar / verkoper bestaande aansprakelijkheid. Stuur in garantie van storing het defecte apparaat samen met de kassabon en een beschrijving van de storing gefrankeerd op naar het op de achterzijde aangegeven serviceadres.

#### **S Garanti:**

För den här produkten ger GARDENA 2 års (art. 8203 / 8205) / 5 års (art. 8204 / 8206) garanti (fr.o.m. köpdatumet) Garantin omfattar väsentliga fel på produkten som beror på fabriktions- eller materialfel och som påtalats oss före garantitidens utgång. Garantin innebär utbyte mot en produkt med perfekt funktion eller gratis reparation av den insända produkten om följande villkor är uppfyllda:

- Produkten har använts varsamt och enligt bruksanvisningen.
- Köparen eller någon annan får inte ha försökt reparera produkten.

Garantin gäller ej för slitdelarna packning och filter.

Tillverkarens garanti gäller ej särskilda överenskommelser mellan återförsäljare och köpare. Tillverkaren är inte ansvarig för skada som orsakats av produkten om skadan beror på att produkten har reparerats felaktigt eller om, vid reparation eller utbyte, andra än Original GARDENA reservdelar har använts. Samma sak gäller för kompletteringsdelar och tillbehör.

### **DK Garanti:**

GARDENA giver for dette produkt 2 års (varenr. 8203/8205) / 5 års (varenr. 8204/8206) garanti (fra købsdato). Garantien dækker alle væsentlige defekter på apparatet, som kan bevises at stamme fra materiale- eller produktionsfejl. Hvis reparationen dækkes af garantien vil vi vælge enten at udskifte apparatet eller at reparere indsendt apparat uden beregning, under forudsætning af at følgende er overholdt:

– Apparatet er behandlet korrekt og iht. informationerne beskrevet i brugsanvisningen.

– Hverken køber eller tredjepart har forsøgt at reparere apparatet.

Sliddelele tætning og filter dækkes ikke af garantien. Denne fabriksgaranti har ingen indflydelse på eksisterende garantikrav over for forhandleren. I tilfælde af fejl skal det defekte apparat indsendes ufranko sammen med kvitteringen og en fejlbeskrivelse med porto til serviceadressen, som er oplyst på bagsiden.

### **FIN Takuu:**

GARDENA myöntää tälle tuotteelle 2 vuoden (tuoten : o 8203/8205) / 5 vuoden (tuoten : o 8204/8206) takuun (ostopäivästä lähtien). Tämä takuu vastaa kaikista vakavista laitteen vioista, jotka todistettavasti johtuvat materiaali- tai valmistusvirheistä. Harkintamme mukaan toimitamme joko moitteettoman laitteen viallisen tilalle tai korjaamme korvauksetta meille lähetetyn laitteen seuraavin edellytyksin:

– Laitetta on käsitelty asianmukaisesti ja käyttöohjeen suositusten mukaisesti.

– Ostaja tai kukaan muu ulkopuolinen henkilö ei ole yrittänyt korjata laitetta.

Tiiviste ja suodatin ovat kuluvia osia, eivätkä ne kuulu takuun piiriin.

Tällä valmistajan myöntämällä takuulla ei ole vaikutusta kauppiaseen / myyjään kohdistuviin takuuvaatimuksiin. Takuutapauksessa lähetä viallinen laite yhdessä ostotositteen kopion ja vian kuvauksen kanssa postimaksu maksettuna takasivulla ilmoitettuun huoltopalveluosoitteeseen.

### **N Garanti:**

GARDENA gir for dette produktet 2 års (art. 8203/8205) / 5 års (art. 8204/8206) garanti (fra kjøpsdato). Denne garantiytelsen gjelder for alle vesentlige mangler på redskapet som påviselig kan tilbakeføres til material- eller fabrikskasjonfeil. Den skjer ved å skifte det ut med et feilfritt redskap eller ved gratis reparasjon av det innsendte redskapet etter vårt valg, hvis følgende forutsetninger er gitt:

– Redskapet ble behandlet sakkyndig og ifølge anbefalingene i brugsanvisningen.

– Verken kjøperen eller en tredje person har forsøkt å reparere redskapet.

Sliddelele pakning og filter er utelukket fra garantien. Denne produsentgarantien berører ikke garantikravene som består overfor forhandleren / selgeren. I garanti tilfellet ber vi om å sende det defekte redskapet sammen med en kopi av kjøpsbeviset og en feilbeskrivelse frankert til serviceadressen som er angitt på baksiden.

### **I Garanzia:**

A partire dalla data d'acquisto, la GARDENA per questo prodotto, art. n. 8203/8205, concede 2 anni di garanzia e 5 anni di garanzia per il prodotto col art. n. 8204/8206, relativamente a tutti i difetti imputabili a vizi di fabbricazione o di materiale impiegato. Il prodotto in garanzia potrà essere, a nostra discrezione, o sostituito con uno in perfetto stato di funzionamento o riparato gratuitamente qualora vengano osservate le seguenti condizioni:

– il prodotto sia stato adoperato in modo corretto e conforme alle istruzioni e nessun tentativo di riparazione sia stato eseguito dall'acquirente o da terzi;

– il prodotto sia stato spedito a spese del mittente direttamente a un Centro Assistenza GARDENA allegando il documento che attesta l'acquisto (fattura o scontrino fiscale) e una breve descrizione del problema riscontrato.

I pezzi di usura guarnizione e filtro sono comunque esclusi dalla garanzia.

L'intervento in garanzia non estende in nessun caso il periodo iniziale. La presente garanzia del produttore non inficia eventuali rivalse nei confronti del negoziante/rivenditore.

### **E Garantía:**

GARDENA concede una garantía para este producto de 2 años (Ref. 8203/8205) / 5 años (Ref. 8204/8206) garantía (a partir de la fecha de compra). Esta garantía se refiere a todos los defectos esenciales del producto que tengan de origen defectos de materiales o de fabricación. La garantía se efectúa mediante intercambio por un artículo en perfectas condiciones o mediante la reparación gratuita de la pieza enviada, según nuestro criterio, sólo en el caso de que se hayan cumplido los siguientes requisitos:

– El aparato fue manipulado correctamente y según la indicaciones del manual de instrucciones.

– Ni el cliente ni terceros intentaron repararlo.

Las piezas de desgaste como la junta y el filtro no están incluidas en la garantía. Esta garantía del fabricante no afectará la existente entre el distribuidor / vendedor. En caso de Garantía, envíe el aparato defectuoso, junto con el comprobante de compra y una descripción de la avería, franqueado, a la dirección de servicio indicada al dorso.

### **P Garantia:**

Este produto GARDENA tem uma garantia de 2 anos (Art. N.º 8203/8205) / 5 anos (Art. N.º 8204/8206) (a partir da data de aquisição). Esta garantia cobre essencialmente todos os defeitos do aparelho que se provem ser devido ao material ou falhas de fabrico. Dentro da garantia nós trocamos ou repararemos o aparelho gratuitamente se as seguintes condições tiverem sido cumpridas:

– O aparelho foi utilizado de uma forma correcta e segundo os conselhos do manual de instruções.

– Nunca o proprietário, nem um terceiro, estranho aos serviços GARDENA, tentou reparar o aparelho.

As peças de desgaste – junta e filtro – não estão cobertas pela garantia. Esta garantia do fabricante não afecta as existentes queixas de garantia contra o agente / vendedor. Em caso de avaria deverá enviar o aparelho defeituoso, junto com o talão de compra e uma descrição da avaria, para a morada indicada no verso.

## **PL Gwarancja:**

GARDENA udziela na ten produkt 2 lata gwarancji (art. 8203 / 8205) / 5 lat gwarancji (art. 8204 / 8206) (od daty zakupu). W ramach gwarancji będą usuwane bezpłatnie wszelkie usterki pod warunkiem, że urządzenie jest eksploatowane zgodnie z przeznaczeniem i zgodnie z zasadami opisanymi w instrukcji obsługi. Gwarancją niniejszą objęte są usterki produktu spowodowane wadami materiałowymi lub błędami produkcyjnymi. Wszelkie usterki produktu ujawnione w okresie gwarancji będą usunięte w jednym z Autoryzowanych Punktów Serwisowych w możliwie najkrótszym czasie, nie dłuższym jednak niż 14 dni roboczych od daty zgłoszenia reklamacji.

Gwarancją nie są objęte:

- a) naprawy urządzeń, w których uszkodzenia powstały na skutek: niewłaściwej obsługi lub eksploatacji niezgodnej z przeznaczeniem, – działania siły wyższej (pożar, powódź, wyładowania atmosferyczne, itp.), – mechanicznego uszkodzenia produktu i wywołanych nim wad, – napraw dokonywanych przez osoby inne niż Autoryzowane Punkty Serwisowe,
- b) urządzenia, w których dokonano samowolnych zmian podzespołów z innych urządzeń oraz urządzenia, w których dokonano przeróbek. Uszczelka i filtr są elementami zużywającymi się i z tego powodu nie podlegają gwarancji. W przypadku reklamacji kartę gwarancyjną należy przesałać razem z urządzeniem.

## **H Garancia**

GARDENA erre a termékre (cikksz. 8203 / 8205) 2 év / (cikksz. 8204 / 8206) 5 év garanciát nyújt (a vásárlás napjától számítva). Ez a garancia minden olyan lényeges hiányosságra vonatkozik, mely bizonyíthatóan anyag- vagy gyártási hibára vezethető vissza. A garanciális szolgáltatás választásunk szerint lehet a hozzánk beküldött készülék kifogástalan új készülékre való cseréje vagy ingyenes javítása, amennyi nyílen a következő előfeltételek teljesülnek:

– A készülékét szakszerűen és a vevőtájékoztatóban leírtaknak megfelelően kezelték.

– Sem a vevő, sem harmadik személy nem kísérelte meg a készülék javítását.

A garancia a kopó alkatrészekre, mint tömítés, szűrő, nem érvényes. Ez a gyártó garancia nem helyettesíti a kereskedővel, eladóval szembeni biztosítási igényeket. Javítási igény esetén küldje el a megadott szervizek egyikébe a készüléket a vásárlási számla másolatával és a hiba leírásával. Kérjük, küldeményét bérmentesítse. Javítás után a készülékét visszaküldjük Önnek.

## **CZ Záruka**

GARDENA poskytuje na tento výrobek záruku 2 roky (č.v. 8203 / 8205) / 5 let (č.v. 8204 / 8206) (od data uvedení na prodejním dokladu). Tato záruka se vztahuje na všechny podstatné nedostatky přístroje, které byly prokazatelně způsobeny vadami materiálu nebo chybami při výrobě. Záruka je zajišťována dodáním náhradního funkčního přístroje nebo bezplatnou opravou zasláního přístroje podle naší volby, jsou-li zaručeny následující podmínky:

– S přístrojem se zacházelo odborně a dle doporučení návodu k používání.

– Nedošlo k pokusu o opravu přístroje prodejcem ani třetí osobou.

Opotřebitelné díly – těsnění a filtr – jsou ze záruky vyloučeny.

Tato záruka poskytovaná výrobcem se netýká nároků na záruku existujících vůči obchodníkovi příp. prodejci. V případě uplatnění záruky pošlete prosím vyplacený vadný přístroj s kopií prodejního dokladu a s popisem závady na adresu servisu uvedenou na zadní straně. Po provedení opravy vám přístroj zdarma pošleme zpět.

## **SK Záruka**

GARDENA poskytuje na tento výrobok záruku 2 roky (č.v. 8203 / 8205) / 5 rokov (č.v. 8204 / 8206) (od dátumu uvedenia na predajnom doklade). Táto záruka sa vzťahuje na všetky podstatné nedostatky prístroja, ktoré boli preukázateľne spôsobené vadami materiálu alebo chybami pri výrobe. Záruka je bezplatne zabezpečená dodaním náhradného funkčného prístroja alebo bezplatnou opravou zasláného prístroja podľa našej voľby, ak sú splnené nasledujúce podmienky:

– S prístrojom sa zachádzalo riadne a podľa doporučení v návode na použitie.

– Nedošlo k pokusu o opravu prístroja predajcom ani treťou osobou.

Opotrebitelné diely – tesnenie a filter – sú zo záruky vylúčené. Táto záruka poskytovaná výrobcem sa netýka nárokov na záruku existujúcich voči obchodníkovi príp. predajcovi. V prípade uplatnenia záruky nám, prosím, pošlite vadný prístroj spolu s kópiou dokladu o nákupe a popisom závady vyplatené na adresu servisu.

Nevyplatené zásielky nám nebudú doručené. Po vykonaní opravy vám prístroj zdarma zašleme späť.

## **GR Εγγύηση**

H GARDENA παρέχει για το προϊόν αυτό 2 έτη (αριθμός προϊόντος 8203 / 8205) / 5 έτη (αριθμός προϊόντος 8204 / 8206) εγγύηση (από την ημερομηνία αγοράς). Η εγγύηση καλύπτει όλες τις σοβαρές βλάβες του προϊόντος οι οποίες θα προκληθούν αποκλειστικά από σφάλματα στο υλικό ή την κατασκευή του. Εάν το προϊόν καλύπτεται από εγγύηση είναι δική μας επιλογή εάν θα το αντικαταστήσουμε ή θα το επισκευάσουμε δωρεάν, εφόσον τηρήθηκαν οι παρακάτω όροι:

– το προϊόν έχει χρησιμοποιηθεί σωστά, σύμφωνα με τις δεδομένες πληροφορίες στο έντυπο των οδηγιών χρήσεως.

– Ούτε ο αγοραστής, ούτε κανένας τρίτος έχει προσπαθήσει να επισκευάσει το προϊόν.

Από την εγγύηση αποκλείονται τα αναλώσιμα τσιμούχα και φίλτρα.

Η εγγύηση του εργοστασίου δεν εμποδίζει ή δεν καλύπτει τους τυχόν όρους εγγύησης που έχετε συμφωνήσει με το κατάστημα πώλησης. Σε περίπτωση βλάβης, παρακαλούμε επιστρέψτε το ελαττωματικό προϊόν μαζί με αντίγραφο της απόδειξης αγοράς και περιγραφή της βλάβης, με πληρωμένα τα ταχυδρομικά τέλη, στο εξουσιοδοτημένο Σέρβις της GARDENA, τα στοιχεία του οποίου αναγράφονται στην τελευταία σελίδα.

## **RUS Гаранция :**

Гарантия фирмы GARDENA на это изделия: 2 года (арт. 8203 / 8205) / 5 лет (арт. 8204 / 8206) с момента покупки. Гарантийное обслуживание распространяется на все существенные дефекты прибора, которые на основании доказательств можно отнести на ошибки материала или производства. Гарантийное обслуживание осуществляется посредством предоставления исправного прибора или бесплатным ремонтом на наш выбор при выполнении следующих условий :

– Прибор использовался в соответствии с рекомендациями инструкции по применению.

– Ни покупатель, ни третье лицо не пытались самостоятельно отремонтировать прибор.

На быстроизнашивающиеся детали гарантия не распространяется.

Эта гарантия производителя не касается существующих требований по гарантийному обслуживанию продавца. Быстроизнашивающиеся детали исключены из гарантийного обслуживания.

## **SLO Garancija :**

GARDENA zagotavlja garancijo za ta izdelek v času 2 let (art. 8203 / 8205) / 5 let (art. 8204 / 8206) (od datuma nakupa). Ta garancijska storitev se nanaša na občutne pomanjkljivosti naprave, ki se dokazljivo nanašajo na tovarniške napake ali pomanjkljivosti materiala. Garancijska storitev se po naši izbiri opravi z nadomestitvijo z brezplačnim napravo ali brezplačnim popravilom popravilno poslano naprave, če so izpolnjene naslednje predpostavke:

– Z napravo ste ravnali strokovno in v skladu s priporočili v Navodilih za uporabo.

– Niti kupec niti kakšna tretja oseba ni skušala popravljati napravo.

Garancija ne velja za obrabne dele, kot so tesnilo in filter.

Ta garancija proizvajalca ne zadeva obstoječe jamstvenih zahtevkov med trgovcem / prodajalcem.

V primeru, da je potrebna servisna storitev, pošljite pokvarjeno napravo, skupaj s kopijo računa in opisom napake v pošiljki z znamko, na naslov najbližjega servisa, ki so naštetih na zadnji strani. Ko bo naprava popravljena, Vam jo bomo brezplačno poslali nazaj.

## **HR Jamstvo :**

U slučaju garancije su radovi servisiranja za Vas su besplatni. Za ovaj proizvod GARDENA osigurava dvogodišnje (art. 8203 / 8205) ili petogodišnje (art. 8204 / 8206) jamstvo (od datuma kupnje). Radovi garancije se odnose na sve bitne nedostatke uređaja koji su dokazivo uzrokovani greškama u materijalu ili prilikom proizvodnje. Ona se vrši isporukom besprajeknog zamjenskog uređaja ili besplatnim popravkom poslanog uređaja po našem izboru, ako su ispunjeni slijedeći uslovi:

– Uređajem se rukovalo stručno i prema preporukama iz uputstva za rukovanje.

– Kupac kao ni druge osobe nisu pokušali uređaj popravljati.

Jamstvo ne obuhvaća potrošne dijelove kao što su brtva i filter.

Garancija proizvođača ne utječe na postojeće zahtjeve garancije prema trgovcu / prodavaču. U slučaju servisiranja molimo pošaljite neispravan uređaj zajedno s kopijom potvrde o kupnji i opisom greške frankirano na adresu za servisiranje koja se nalazi na poledini. Nakon što obavimo popravak šaljemo uređaj besplatno Vam natrag.

## **UA Арантія**

GARDENA надає на цей продукт гарантію терміном 2 роки (Арт. 8203 / 8205) / 5 років (Арт. 8204 / 8206) (з дати покупки). Ця гарантія поширюється на всі серйозні дефекти виробу, які можуть бути пов'язані із застосованими матеріалами або виробництвом. За гарантією ми по нашому вибору абезкоштовно інструмент, або відновимо його безкоштовно, якщо виконувалися такі умови:

– Вибір використовувавали правильно й згідно з вимогами посібника з експлуатації.

– Ні покупець, ні третя особа, не вповноважена нами, не намагалися ремонтувати виріб.

Зношувальні деталі: прокладка та фільтр, – гарантії не підлягають.

Заводська гарантія виготовлювача не стосується наявних гарантій дилера або продавця.

У разі виявлення дефекту виробу, будь ласка, поверніть дефектний виріб разом із копією квитанції про покупку й описом дефекту, з оплатою вартості пересилання до одного із сервісних центрів GARDENA, внесених до списку в кінці цього Посібника з експлуатації.

## **RO Garanție**

GARDENA acordă pentru acest produs 2 ani (art. 8203 / 8205) / 5 ani (art. 8204 / 8206) garanție (de la data cumpărării). Această garanție acoperă toate defectele importante ale produsului ce pot fi dovedite a fi cauzate de defectele de fabricație sau de material.

– Produsul trebuie să fi fost exploatat corespunzător și în concordanță cu cerințele instrucțiunilor de utilizare.

– Atât cumpărătorul sau orice alta persoană nu au încercat să repare produsul.

Piese de uzură garnitură de etanșare și filtru sunt excluse de la garanție.

Această garanție data de producător nu afectează cererile de garanție ale cumpărătorului formulate către dealer sau vânzător. Dacă Turbotrimmerul dumneavoastră se defectează, returnați produsul împreună cu o copie a chitanței și o descriere a defectului, cu taxele poștale plătite, unuia din Centrele de Service Clienți enumerate pe verso.

## **TR Garanti**

GARDENA bu ürün için 2 yıl (Art. 8203 / 8205) / 5 yıl (Art. 8204 / 8206) garanti verir (satış tarihinden itibaren). Bu garanti ürün veya imalatçı hatası olduğu ispat edilen bütün ağır kusurları kapsar. Aşağıdaki koşullar altında garanti çerçevesinde üniteyi değiştirir veya ücretsiz tamirini gerçekleştiririz.

- Uygun şekilde kullanılması ve kullanma talimatına uyulması zorunludur.
- İzin verilmemiş üçüncü şahıslar tarafından tamir edilmemiştir.

Conta ve filtre aşınır parçaları garanti kapsamına dahil değildir.

Kullanıcının bayi ve satıcıya karşı mevcut garanti talepleri imalatçı firma garantisini etkilemez.

Sizin Çit Kesicinizde herhangi bir sorun oluşur ise lütfen hatalı üniteyi ürünün faturası ile birlikte hatayı açıklayan bir yazı ile posta ücreti ödenmiş olarak bu kullanma kılavuzunun arkasında yer alan adrese gönderin.

## **BG Гаранция**

GARDENA предоставя за този продукт 2 години (Art. 8203 / 8205) / 5 години (Art. 8204 / 8206) гаранция (от датата на закупуване). Това гаранционно обслужване се отнася за всички съществени дефекти на уреда, които може да се докаже, че са причинени от грешка в материална или производствена грешка. Гаранционното обслужване се осъществява посредством предоставянето на изправен уред или безплатен ремонт по наш избор, ако са следните условия:

- Уредът е бил използван правилно и в съответствие с препоръките в инструкцията за експлоатация.
- Не е правен опит от купувача или трето лице да бъде ремонтиран уред.

Бързоизносващите се части: уплътнение и филтър са изключени от гаранцията.

Тази гаранция на производителя не се отнася за съществуващите изисквания по гаранционното обслужване на търговеца / продавача. Моля, в случай на гаранционно обслужване изпратете за наша сметка повредения уред заедно с копие от касовата бележка и описание на повредата, на адреса на сервизната фирма изписан на обратната страна.

## **EST Garantii**

GARDENA annab tootele 2-aastase (art 8203 / 8205) / 5-aastase (art 8204 / 8206) müügigarantii (alates ostukuu-päevast). Garantii hõlmab kõiki olulisi seadmel esinevaid puudusi, mis on tekkinud materjali- või tootmisvigade tagajärjel. Garantii korras tarnitakse ostjale veatu seade või parandatakse meie saadetud seade tasuta meie parema äranägemise järgi, kui järgmised tingimused on täidetud:

- seadet käsitseti asjatundlikult ja kasutusjuhendi soovitude järgi;
- ostja ega kolmandad isikud ei ole proovinud seadet parandada.

Müügigarantii ei kehti kuluvate osade – tihendi ja filtri – kohta.

Tootja garantii ei puuduta edasimüüja / müüja vastu esitatavaid pretensioone. Garantiiõudeesitamiseks pöörduge koos ostu tõendava dokumendiga toote müüja või soovitatud hooldustöökoja poole.

## **LT Garantija**

GARDENA suteikia šiam gaminiui 2 metų (gaminys 8203 / 8205) / 5 metų (gaminys 8204 / 8206) garantiją (nuo pirkimo dienos). Garantija taikoma visiems esminiams prietaiso defektams, kurie akivaizdžiai kilo dėl medžiagos defektų ar gamybos klaidų. Įsipareigojama pasirinktinai atsiųsti kitą kokybišką prietaisą arba atlikti atsiųsto prietaiso nemokamą remontą, jei įvykdytos šios sąlygos:

- Prietaisas buvo naudojamas tinkamai ir laikantis šioje vartojimo instrukcijoje nurodytų taisyklių.
- Nei pirkėjas, nei trečiasis asmuo nebandė taisyti šio prietaiso.

Garantija netaikoma nusidėvintiems dalims – tarpinei ir filtrui.

Ši gamintojo garantija neličia garantinių pretenzijų, reikiamų prekybos atstovui / pardavėjui.

Atsiradus garantiniam gedimui, prašome grąžinti sugedusį prietaisą kartu su pirkimo dokumento kopija ir gedimo aprašymu įgaliotą serviso centrą, nurodyta garantiniame talone.

## **LV Garantija**

GARDENA šim izstrādājumam sniedz 2 gadu (preces nr. 8203 / 8205) / 5 gadu (preces nr. 8204 / 8206) garantiju (no iegādes datuma). Šī garantija attiecas uz būtiskiem iekārtas trūkumiem, kuri pierādāmi attiecas uz materiālu vai ražošanas kļūdām. Tā nodrošina jaunas, nevainojamas iekārtas piegādi vai mums atsūtītas iekārtas bezmaksas remontu pēc mūsu izvēles, ja ir izpildīti šādi noteikumi:

- Iekārta ir izmantota saskaņā ar tās mērķi un saskaņā ar lietošanas instrukcijas norādījumiem.
- Ne pircējs, ne trešās personas nav mēģinājušas iekārtu labot.

Garantija netiek sniegta dilstošajām detaļām – blīvei un filtram.

Šī garantija neskar pret tirgotāju / pārdevēju esošas garantijas prasības. Garantijas gadījumā lūdzu, atsūtiet bojāto iekārtu kopā ar pirkuma čeka kopiju un problēmas aprakstu, ievietojot aploksnē ar spastmarku, uz aizmugurē norādīto servisa adresi.

#### **D** *Produkthaftung*

Wir weisen ausdrücklich darauf hin, dass wir nach dem Produkthaftungsgesetz nicht für durch unsere Geräte hervorgerufene Schäden einzustehen haben, sofern diese durch unsachgemäße Reparatur verursacht oder bei einem Teileaustausch nicht unsere Original GARDENA Teile oder von uns freigegebene Teile verwendet werden und die Reparatur nicht vom GARDENA Service oder dem autorisierten Fachmann durchgeführt wird. Entsprechendes gilt für Ergänzungsstücke und Zubehör.

#### **GB** *Product Liability*

We expressly point out that, in accordance with the product liability law, we are not liable for any damage caused by our units if it is due to improper repair or if parts exchanged are not original GARDENA parts or parts approved by us, and, if the repairs were not carried out by a GARDENA Service Centre or an authorised specialist. The same applies to spare parts and accessories.

#### **F** *Responsabilité*

Nous vous signalons expressément que GARDENA n'est pas responsable des dommages causés par ses appareils, dans la mesure où ces dommages seraient causés suite à une réparation non conforme, dans la mesure où, lors d'un échange de pièces, les pièces d'origine GARDENA n'auraient pas été utilisées, ou si la réparation n'a pas été effectuée par le Service Après-Vente GARDENA ou l'un des Centres SAV agréés GARDENA. Ceci est également valable pour tout ajout de pièces et d'accessoires autres que ceux préconisés par GARDENA.

#### **NL** *Productaansprakelijkheid*

Wij wijzen er nadrukkelijk op, dat wij op grond van de wet aansprakelijkheid voor producten niet aansprakelijk zijn voor schade ontstaan door onze apparaten, indien deze door onvakkundige reparatie veroorzaakt zijn, of er bij het uitwisselen van onderdelen geen gebruik gemaakt werd van onze originele GARDENA onderdelen of door ons vrijgegeven onderdelen en de reparatie niet door de GARDENA technische dienst of de bevoegde vakman uitgevoerd werd. Ditzelfde geldt voor extra-onderdelen en accessoires.

#### **S** *Produktansvar*

Tillverkaren är inte ansvarig för skada som orsakats av produkten om skadan beror på att produkten har reparerats felaktigt eller om, vid reparation eller utbyte, andra än Original GARDENA reservdelar har använts. Samma sak gäller för kompletteringsdelar och tillbehör.

#### **DK** *Produktansvar*

Vi gør udtrykkeligt opmærksom på at i henhold til produktansvarsloven er vi ikke ansvarlige for skader forårsaget af vores udstyr, hvis det skyldes uautoriserede reparationer eller hvis dele er skiftet ud og der ikke er anvendt originale GARDENA dele eller dele godkendt af os, eller hvis reparationerne ikke er udført af GARDENA-service eller en autoriseret fagmand. Det samme gælder for ekstra udstyr og tilbehør.

#### **FIN** *Tuotevastuu*

Korostamme nimenomaan, että tuotevastuulain nojalla emme ole vastuussa laitteistamme johtuneista vahingoista, mikäli nämä ovat aiheutuneet epäasianmukaisesta korjauksesta tai osia vaihdettaessa ei ole käytetty alkuperäisiä GARDENA- varaosia tai hyväksymiämme osia ja korjauksen on suorittanut muu kuin GARDENA -huoltokeskus tai valtuuttamamme ammattihenkilö. Tämä pätee myös lisäosiin ja lisävarusteisiin.

#### **I** *Responsabilità del prodotto*

Si rende espressamente noto che, conformemente alla legislazione sulla responsabilità del prodotto, non si risponde di danni causati da nostri articoli se originati da riparazioni eseguite non correttamente o da sostituzioni di parti effettuate con materiale non originale GARDENA o comunque da noi non approvato e, in ogni caso, qualora l'intervento non venga eseguito da un centro assistenza GARDENA o da personale specializzato autorizzato. Lo stesso vale per le parti complementari e gli accessori.

#### **E** *Responsabilidad de productos*

Advertimos que conforme a la ley de responsabilidad de productos no nos responsabilizamos de daños causados por nuestros aparatos, siempre y cuando dichos daños hayan sido originados por arreglos o reparaciones indebidas, por recambios con piezas que no sean piezas originales GARDENA o bien piezas autorizadas por nosotros, así como en aquellos casos en que la reparación no haya sido efectuada por un Servicio Técnico GARDENA o por un técnico autorizado. Lo mismo es aplicable para las piezas complementarias y accesorios.

#### **P** *Responsabilidade sobre o produto*

Queremos salientar que segundo a lei da responsabilidade do fabricante, nós não nos responsabilizaremos por danos causados pelo nosso equipamento, quando estes ocorrerem em decorrência de reparações inadequadas ou da substituição de peças por peças não originais da GARDENA, ou peças não autorizadas. A responsabilidade tornar-se-à nula também depois de reparações realizadas por oficinas não autorizadas pela GARDENA. Esta restrição valerá também para peças adicionais e acessórios.



**PL Odpowiedzialność za produkt**

Zwracamy Państwa uwagę na fakt, iż nie odpowiadamy za szkody wyrządzone przez nasze urządzenia, jeżeli powstały one na skutek nieodpowiedniej naprawy albo zastosowania podczas wymiany nieoryginalnych części GARDENA lub części nie polecanych przez nas oraz jeżeli naprawa nie została dokonana przez serwis GARDENA lub autoryzowanego fachowca. Podobne ustalenia obowiązują w przypadku części uzupełniających lub osprzętu.

**H Termékfelelősség**

Nyomatékosan utalunk arra, hogy a termékfelelősségi törvény értelmében nem felelünk a készülékeink által okozott károkért, amennyiben ezek szakszerűtlen javítás következményei, vagy ha a cseréket nem eredeti GARDENA – vagy általunk kibocsátott alkatrészekkel végzik el és a javítást nem a GARDENA megbízott szervizei végezték. Ez értelemszerűen érvényes a kiegészítő részekre és a tartozékokra is.

**CZ Ručení za výrobek**

Upozorňujeme výslovně na skutečnost, že podle zákona o ručení za výrobky nejsme povinni ručit za škody vyvolané našimi výrobky, pokud tyto škody byly způsobeny neodbornou opravou nebo v případě výměny dílů nebyly použity naše originální díly GARDENA, popř. díly, které jsme schválili, a oprava nebyla provedena v servisu GARDENA nebo autorizovaným specialistou. Analogické ustanovení platí rovněž pro doplňky a příslušenství.

**SK Zodpovednosť za vady výrobku**

Výslovné zdôrazňujeme, že podľa zákona o ručení za výrobok nie sme zodpovední za škody spôsobené našim zariadením, ak sú spôsobené nesprávnou opravou, alebo ak sa nepoužili originálne diely GARDENA alebo nami schválené diely a ak nebola oprava vykonaná značkovou opravovňou GARDENA alebo autorizovaným odborníkom. To isté platí aj pre doplnkové diely a príslušenstvo.

**GR Προϊόνευθύνη**

Κάτωμα σαφές ότι, σύμφωνα με τους νόμους παραγωγής των προϊόντων, δεν είμαστε υπεύθυνοι για καμία ζημιά που προκλήθηκε από το προϊόν μας εάν δε χρησιμοποιήθηκαν για όλες τις συνδέσεις αποκλειστικά και μόνο τα γνήσια εξαρτήματα ή ανταλλακτικά της GARDENA ή αν το σέρβις δεν πραγματοποιήθηκε στο σέρβις της GARDENA. Τα ίδια ισχύουν για τα συμπληρωματικά μέρη και τα αξεσουάρ.

**SLO Jamstvo za proizvod**

Izrecno opozarjamo, da po Zakonu o jamstvu za proizvode, ne odgovarjamo za škode, ki so jih povzročile naše naprave, v kolikor je bila povzročena zaradi nestrokovnega popravila, ali pa pri zamenjavi delov niso bili uporabljeni originalni nadomestni deli GARDENA oziroma deli, ki jih dovolimo uporabiti in če popravilo ni bilo opravljeno v servisu GARDENA oz. pri pooblaščenem strokovnjaku. Ustrezno velja tudi za dele, ki nadgrajujejo napravo in pribor.

**RO Responsabilitatea legala a produsului**

Menționam în mod expres ca, în concordanță cu responsabilitatea legală a produsului, nu suntem răspunzători de nici un accident provocat de produsele noastre dacă se datorează reparării necorespunzătoare sau dacă piesele de schimb nu sunt originale GARDENA sau aprobate de GARDENA, sau dacă reparațiile nu au fost efectuate de un Centru de Service GARDENA sau un specialist autorizat. Aceleași prevederi se aplică și pieselor de schimb și accesoriilor.

**BG Отговорност за качество**

Изрично подчертаваме, че съгласно закона за отговорност за качество, ние не носим отговорност за вредите причинени от нашите уреди, ако същите са причинени от неправилен ремонт или при подмяната на части не са използвани оригинални части на GARDENA или части одобрени от нас и ремонта не е извършен от сервиз на GARDENA или оторизиран специалист. Същото важи за допълнителните части и принадлежности.

**EST Tootevastutus**

Juhime teie tähelepanu sellele, et tootevastutusseaduse kohaselt ei vastuta me meie seadmete poolt põhjustatud kahjude eest, kui need on tekkinud asjatundmatu paranduse tagajärjel või kui detaili vahetamisel ei kasutatud GARDENA originaalvaruosi ega meie poolt kasutada lubatud varuosi ja kui parandustöid ei ole teinud GARDENA klienditeenindusspetsialistid ega meie volitatud spetsialistid. Sama kehtib lisadetailide ja tarvikute kohta.

**LT Atsakomybė už produkciją**

Prašome atkreipti dėmesį, kad remdamiesi „Mašinų saugos“ įstatymu, neatsakome už nuostolius, sukeltus mūsų prietaisų, jei jie atsirado dėl netinkamo remonto, arba, jei keičiant dalis, buvo naudojami neoriginalios GARDENA dalys arba dalys, kurių mes neleidome naudoti, o remontą atliko ne GARDENA serviso centras ar įgaliotas specialistas. Tas pats galioja papildomoms dalims ir priedams.

**LV Produkta atbildība**

Mēs skaidri norādām uz to, ka saskaņā ar Produktu atbildības likumu, mēs neatbildam par mūsu iekārtu radītiem zaudējumiem, ciktāl tos ir izraisījis neatbilstošs remonts vai daļu nomainā ar neoriģinālām GARDENA daļām vai ne ar mūsu norādītajām detaļām un remontu nav veicis GARDENA serviss vai pilnvarots speciālists. Tas pats attiecas uz papildinošajām daļām un piederumiem.

<p><b>D EU-Konformitätserklärung</b></p> <p>Der Unterzeichnete GARDENA Manufacturing GmbH, Hans-Lorenser-Str. 40, D-89079 Ulm, bestätigt, dass die nachfolgend bezeichneten Geräte in der von uns in Verkehr gebrachten Ausführung die Anforderungen der harmonisierten EU-Richtlinien, EU-Sicherheitsstandards und produktspezifischen Standards erfüllen. Bei einer nicht mit uns abgestimmten Änderung der Geräte verliert diese Erklärung ihre Gültigkeit.</p>	<p><b>H EU azonossági nyilatkozat</b></p> <p>Alulírott, GARDENA Manufacturing GmbH, Hans-Lorenser-Str. 40, D-89079 Ulm, igazolja, hogy az alább felsorolt, általunk forgalomba hozott termékek megfelelnek az EU elvárásoknak, EU biztonsági normáknak és a termékspecifikus szabványoknak egyaránt. A készülék velünk nem egyeztetett változtatása esetén ez a nyilatkozat érvényét veszti.</p>
<p><b>GB EU Certificate of Conformity</b></p> <p>The undersigned GARDENA Manufacturing GmbH, Hans-Lorenser-Str. 40, D-89079 Ulm, hereby certifies that, when leaving our factory, the units indicated below are in accordance with the harmonised EU guidelines, EU standards of safety and product specific standards. This certificate becomes void if the units are modified without our approval.</p>	<p><b>CZ Prohlášení o shodě EU</b></p> <p>Niže podepsaná společnost GARDENA Manufacturing GmbH, se sídlem Hans-Lorenser-Str. 40, D-89079 Ulm, potvrzuje, že níže označený přístroj v provedení, které jsme uvedli na trh, splňuje požadavky uvedené ve harmonizovaných směrniciích EU, ve bezpečnostních standardech EU a ve standardech pro příslušné produkty. V případě změny přístroje, která námi nebyla odsouhlasena, stává se toto prohlášení neplatným.</p>
<p><b>F Certificat de conformité aux directives européennes</b></p> <p>Le constructeur, soussigné : GARDENA Manufacturing GmbH, Hans-Lorenser-Str. 40, D-89079 Ulm, déclare qu'à la sortie de ses usines le matériel neuf désigné ci-dessous était conforme aux prescriptions des directives européennes énoncées ci-après et conforme aux règles de sécurité et autres règles qui lui sont applicables dans le cadre de l'Union européenne. Toute modification portée sur ce produit sans l'accord express de GARDENA supprime la validité de ce certificat.</p>	<p><b>SK Vyhlásenie o zhode pre Európsku úniu</b></p> <p>Dolu podpísaný, GARDENA Manufacturing GmbH, Hans-Lorenser-Str. 40, D-89079 Ulm, potvrdzuje, že ďalej označené zariadenie vo vyhotovení nami uvedenom do predávky spĺňa požiadavky harmonizovaných smerníc Európskej únie, bezpečnostných štandardov Európskej únie a štandardov špecifických pre produkt. Pri vykonaní zmien zariadenia, ktoré nie sú námi odsúhlasené, stráca toto vyhlásenie platnosť.</p>
<p><b>NL EU-overeenstemmingsverklaring</b></p> <p>Ondergetekende GARDENA Manufacturing GmbH, Hans-Lorenser-Str. 40, D-89079 Ulm, bevestigt, dat het volgende genoemde apparaat in de door ons in de handel gebrachte uitvoering voldoet aan de eis van, en in overeenstemming is met de EU-richtlijnen, de EU-veiligheidsstandaard en de voor het product specifieke standaard. Bij een niet met ons afgestemde verandering aan het apparaat verliest deze verklaring haar geldigheid.</p>	<p><b>GR Πιστοποιητικό συμμόρφωσης ΕΚ</b></p> <p>Η υπογεγραμμένη: GARDENA Manufacturing GmbH, Hans-Lorenser-Str. 40, D-89079 Ulm πιστοποιεί ότι τα μηχανήματα που υποδεικνύονται κάτωθι, όταν φύουν από το εργοστάσιο, είναι κατασκευασμένα με τις οδηγίες της Ευρωπαϊκής Κοινότητας και τα Κοιντικά πρότυπα ασφαλείας και προδιαγραφές.</p>
<p><b>S EU Tillverkarintyg</b></p> <p>Undertecknad firma GARDENA Manufacturing GmbH, Hans-Lorenser-Str. 40, D-89079 Ulm, intygar härmed att nedan nämnda produkter överensstämmer med EU:s direktiv, EU:s säkerhetsstandard och produktspecifikation. Detta intyg upphör att gälla om produkten ändras utan vårt tillstånd.</p>	<p><b>SLO Izjava o skladnosti s pravili EU</b></p> <p>Podpisano podjetje, GARDENA Manufacturing GmbH, Hans-Lorenser-Str. 40, D-89079 Ulm, potrjuje, da v nadaljevanju navedena naprava v različici, ki smo jo poslali na trg, izpolnjuje zahteve smernic EU, varnostnih standardov EU in standardov tovrstnih proizvodov. Izjava ne velja za spremembe na napravi, ki niso opravljene v skladu s nami.</p>
<p><b>DK EU Overensstemmelse certifikat</b></p> <p>Undertegnede GARDENA Manufacturing GmbH, Hans-Lorenser-Str. 40, D-89079 Ulm bekræfter hermed, at enheder listet herunder, ved afsendelse fra fabrikken, er i overensstemmelse med harmoniserede EU retningslinier, EU sikkerhedsstandarder og produkt-specifikationsstandarder. Dette certifikat træder ud af kraft hvis enhederne er ændret uden vor godkendelse.</p>	<p><b>RO UE - Certificat de conformitate</b></p> <p>Prin prezenta GARDENA Manufacturing GmbH, Hans-Lorenser-Str. 40, D-89079 Ulm, certifica faptul ca, in momentul in care produsele mentionate mai jos ies din fabrica surta in concordanta cu directivele UE, standardele de siguranta UE si standardele specifice ale produsului UE. Acest certificat devine nul in cazul modificarii aparatului fara aprobarea noastra.</p>
<p><b>FIN EY-vaatimustenmukaisuusvakuutus</b></p> <p>Allekirjoittanut GARDENA Manufacturing GmbH, Hans-Lorenser-Straße 40, D-89079 Ulm vakuuttaa, että allainnaitu laitteet täyttävät tehtaaltamme lähtiessään yhdenmukaistettujen EY-direktiivien, EY-turvallisuusstandardien ja tuotekohtaisten standardien vaatimukset. Laitteisiin tehdyt muutokset, joista ei ole sovittu kanssamme, johtavat tämän vakuutuksen raukeamiseen.</p>	<p><b>BG ЕС-Декларация за съответствие</b></p> <p>Подписаната фирма GARDENA Manufacturing GmbH, Хнас-Лоренсер-Щраце 40, Германия-89079 Улм декларира, че описаните по-долу уреди, пуснати в продажба съгласно нашата спецификация, изпълняват изискванията на хармонизираните ЕС-директиви, ЕС-стандарти за безопасност и специфичните производствени стандарти. При промяна на уреда, която не е съгласувана с нас, тази декларация губи своята валидност.</p>
<p><b>I Dichiarazione di conformità alle norme UE</b></p> <p>La sottoscritta GARDENA Manufacturing GmbH, Hans-Lorenser-Str. 40, D-89079 Ulm, certifica che il prodotto qui di seguito indicato, nei modelli da noi commercializzati, è conforme alle direttive armonizzate UE nonché agli standard di sicurezza e agli standard specifici di prodotto. Qualunque modifica apportata al prodotto senza nostra specifica autorizzazione invalida la presente dichiarazione.</p>	<p><b>EST ELi vastavusdeklaratsioon</b></p> <p>Allakirjutatu GARDENA Manufacturing GmbH, Hans-Lorenser-Straße 40, D-89079 Ulm kinnitab, et kirjeldatud seade vastab meie poolt riiglusse viidud kujul ELi harmoniseeritud direktiividele, ELi ohutusstandarditele ja tootega seotud standarditele. Meiega kooskõlastamata muudatuse tegemise korral seadmel kaotab see deklaratsioon kehtivuse.</p>
<p><b>E Declaración de conformidad de la UE</b></p> <p>El que suscribe GARDENA Manufacturing GmbH, Hans-Lorenser-Str. 40, D-89079 Ulm, declara que la presente mercancía, objeto de la presente declaración, cumple con todas las normas de la UE, en lo que a normas técnicas, de homologación y de seguridad se refiere. En caso de realizar cualquier modificación en la presente mercancía sin nuestra previa autorización, esta declaración pierde su validez.</p>	<p><b>LT ES Atitikties deklaracija</b></p> <p>Pasirašanti GARDENA Manufacturing GmbH, Hans-Lorenser-Straße 40, D-89079 Ulm patvirtina, kad žemiau nurodyti prietaisai ir jų modeliai, kuriuos paleidome į apyvartą, patenkina harmonizuotas ES direktyvas, ES saugumo standartus ir specifinius gaminių standartus. Atlikus bet kokį pakeitimą pakeičiamą, kuris nėra suderintas su mumis, ši deklaracija praranda galiojimą.</p>
<p><b>P Certificado de conformidade da UE</b></p> <p>Os abaixo mencionados GARDENA Manufacturing GmbH, Hans-Lorenser-Str. 40, D-89079 Ulm, por este meio certificam que ao sair da fábrica o aparelho abaixo mencionado está de acordo com as directrizes harmonizadas da UE, padrões de segurança e de produtos específicos. Este certificado ficará nulo se a unidade for modificada sem a nossa aprovação.</p>	<p><b>LV ES-atbilstības deklarācija</b></p> <p>Parakstījisies GARDENA Manufacturing GmbH, Hans-Lorenser-Straße 40 D-89079 Ulma, Vācija apstiprina, ka sekojoši apzīmētās iekārtas, kurās mēs izplatām, savā izpildījumā atbilst harmonizētajām ES direktīvām, ES drošības standartiem un produkta specifiskajiem standartiem. Ar mūsu neapstiprinātām izmaiņām iekārtā šī deklarācija zaudē savu derīgumu.</p>
<p><b>PL Deklaracja zgodności Unii Europejskiej</b></p> <p>Niżej podpisany GARDENA Manufacturing GmbH, Hans-Lorenser-Str. 40, D-89079 Ulm, potwierdza, że poniżej opisane urządzenia w wykonaniu wprowadzonym przez nas do obrotu spełnia wymogi zharmonizowanych wytycznych Unii Europejskiej, standardów bezpieczeństwa Unii Europejskiej i standardów specyficznych dla danego produktu. W przypadku wprowadzenia zmian nie uzgodnionych z nami wyjaśnienie to traci swoją ważność.</p>	



**Deutschland / Germany**

GARDENA GmbH  
Central Service  
Hans-Lorenser-Straße 40  
D-89079 Ulm  
Produktfragen:  
(+49) 731 490-123  
Reparaturen:  
(+49) 731 490-290  
service@gardena.com

**Albania**

EIG Sh.p.k - Rruga. Siri Kodra  
Blloku i Magazinave  
Frigoriferi Metalik Blu  
4000 Tirana

**Argentina**

Husqvarna Argentina S.A.  
Vera 745  
(C1414AOO) Buenos Aires  
Phone: (+54) 11 4858-5000  
diego.poggi@ar.husqvarna.com

**Australia**

Husqvarna Australia Pty. Ltd.  
Locked Bag 5  
Central Coast BC, NSW 2252  
Phone: (+61) (0) 2 4352 7400  
customer.service@  
husqvarna.com.au

**Austria / Österreich**

Husqvarna Austria GmbH  
Consumer Products  
Industriezeile 36  
4010 Linz  
Tel.: (+43) 732 77 01 01 - 90  
consumer.service@husqvarna.at

**Belgium**

GARDENA Belgium NV/SA  
Sterrebeekstraat 163  
1930 Zaventem  
Phone: (+32) 2 7 20 92 12  
Mail: info@gardena.be

**Bosnia / Herzegovina**

SILK TRADE d.o.o.  
Industrijska zona Bukva bb  
74260 Tešanj  
**Brazil**  
Palash Comércio e  
Importação Ltda.  
Rua São João do Araguaia, 338  
- Jardim Califórnia -  
Barueri - SP - Brasil -  
CEP 06409-060  
Phone: (+55) 11 4198-9777  
eduardo@palash.com.br

**Bulgaria**

Хускварна България ЕООД  
Бул. „Андрей Ляпчев“ № 72  
1799 София  
Тел.: (+359) 02/9753076  
www.husqvarna.bg

**Canada / USA**

GARDENA Canada Ltd.  
100 Summerlea Road  
Brampton, Ontario L6T 4X3  
Phone: (+1) 905 792 93 30  
info@gardenacanada.com

**Chile**

Antonio Martinic y Cia Ltda.  
Casillas 272  
Centro de Casillas  
Santiago de Chile  
Phone: (+56) 2 20 10 708  
garfar\_cl@yahoo.com

**Costa Rica**

Compania Exim  
Euroiberoamericana S.A.  
Los Colegios, Moravia,  
200 metros al Sur del Colegio  
Saint Francis - San José  
Phone: (+506) 297 68 83  
exim\_euro@racsa.co.cr

**Croatia**

SILK ADRIA d.o.o.  
Josipa Lončara 3  
10090 Zagreb  
Phone: (+385) 1 3794 580  
silk.adria@zg.t-com.hr

**Cyprus**

FARMOKIPIKI LTD  
P.O. Box 7098  
74, Digeni Akrita Ave.  
1641 Nicosia  
Phone: (+357) 22 75 47 62  
condam@spidernet.com.cy

**Czech Republic / Slovak Republic**

Husqvarna Česko s.r.o.  
odšlepny závod GARDENA  
Tuřanka 1222/115  
627 00 Brno  
Phone: (+420) 548 217 777  
gardena@gardenabrno.cz

**Denmark**

GARDENA  
Husqvarna Consumer Outdoor  
Products  
Salgsafdelning Danmark  
Box 9003  
S-200 39 Malmö  
info@gardena.dk

**Estonia**

Husqvarna Eesti OÜ  
Consumer Outdoor Products  
Kesk tee 10, Aaviku küla  
Rae vald  
Harju maakond  
75305 Estonia  
kontakt.etj@husqvarna.ee

**Finland**

Oy Husqvarna Ab  
Consumer Outdoor Products  
Lautatarhankatu 8 B / PL 3  
00581 HELSINKI  
info@gardena.fi

**France**

GARDENA France  
Immeuble Exposial  
9 - 11 allée des Pierres Mayettes  
ZAC des Barbanniers, B.P. 99  
- F- 92232 GENNEVILLIERS  
cedex  
Tél. (+33) 01 40 85 30 40  
service.consommateurs@  
gardena.fr

**Great Britain**

Husqvarna UK Ltd  
Preston Road  
Aycliffe Industrial Park  
Newton Aycliffe  
County Durham  
DL5 6UP  
info.gardena@husqvarna.co.uk

**Greece**

HUSQVARNA ΕΛΛΑΣ Α.Ε.Β.Ε.  
Υγ/μυ Ηράκλειου 33Α  
Βι. Πε. Κορωπίου  
194 00 Κορωπί Αττικής  
V.A.T. EL094094640  
Phone: (+30) 210 66 20 225  
info@husqvarna-consumer.gr

**Hungary**

Husqvarna Magyarorszag Kft.  
Ezred u. 1 - 3  
1044 Budapest  
Phone: (+36) 1 251-4161  
vevoszolgalat.husqvarna@  
husqvarna.hu

**Iceland**

O. Johnson & Kaaber  
Tunguhalsi 1  
110 Reykjavik  
oof@ojk.is

**Ireland**

McLoughlin's RS  
Unit 5,  
Northern Cross Business Park  
North Road, Finglas  
Dublin 11

**Italy**

GARDENA Italia S.p.A.  
Via Santa Vecchia 15  
23868 VALMADRERA (LC)  
Phone: (+39) 0341.203.111  
info@gardenaitalia.it

**Japan**

KAKUICHI Co. Ltd.  
Sumitomo Realty &  
Development Kojimachi  
BLDG., 8F, 5-1 Nibanmcyo,  
Chiyoda-ku, Tokyo 102-0084  
Phone: (+81) 33 264 4721  
m\_ishihara@kaku-ichi.co.jp

**Latvia**

Husqvarna Latvija  
Consumer Outdoor Products  
Bākužu iela 6  
LV-1024 Rīga  
info@husqvarna.lv

**Lithuania**

UAB Husqvarna Lietuva  
Consumer Outdoor Products  
Ateities pl. 77C  
LT-52104 Kaunas  
centras@husqvarna.lt

**Luxembourg**

Magasins Jules Neuberg  
39, rue Jacques Stas  
Luxembourg-Gasperich 2549  
Case Postale No. 12  
Luxembourg 2010  
Phone: (+352) 40 14 01  
api@neuberg.lu

**Netherlands**

GARDENA Nederland B.V.  
Postbus 50176  
1305 AD ALMERE  
Phone: (+31) 36 521 00 00  
info@gardena.nl

**Neth. Antilles**

Jonka Enterprises N.V.  
Sta. Rosa Weg 196  
P.O. Box 8200, Curaçao  
Phone: (+599) 9 767 66 55  
pgm@jonka.com

**New Zealand**

Husqvarna New Zealand Ltd.  
PO Box 76437  
Manukau City 2241  
Phone: (+64) (0) 9 9202410  
support.nz@husqvarna.co.nz

**Norway**

GARDENA / Husqvarna  
Consumer Outdoor Products  
Salgskontor Norge  
Kleiverveien 6  
1540 Vestby  
info@gardena.no

**Poland**

Husqvarna Poland Spółka z o.o.  
ul. Wysockiego 15 b  
03-371 Warszawa  
Oddział w Szymanowie  
Szymanów 9 d  
05-532 Baniocha  
Phone: (+48) 22 727 56 90  
gardena@gardena.pl

**Portugal**

GARDENA Portugal Lda.  
Sintra Business Park  
Edifício 1, Fração 0-G  
2710-089 Sintra  
Phone: (+351) 21 922 85 30  
info@gardena.pt

**Romania**

Madex International Srl  
Soseaua Odaii 117 - 123,  
RO 013603, București, S 1  
Phone: (+40) 21 352.76.03  
madex@ines.ro

**Russia**

ООО „Хускварна“  
141400, Московская обл.,  
г. Химки,  
улица Ленинградская,  
владение 39,  
Химки Бизнес Парк,  
Здание II, 4 этаж.

**Serbia**

Domel d.o.o.  
Savski nasip 7  
1170 Novi Beograd  
Phone: (+381) 11 2772 204  
miloslav.jejina@domel.co.yu

**Singapore**

Hy - Ray PRIVATE LIMITED  
40 Jalan Pemimpin  
#02-08 Tat Ann Building  
Singapore 577185  
Phone: (+65) 6253 2277  
shiyang@hyray.com.sg

**Slovenia**

GARDENA d.o.o.  
Brodišče 15  
1236 Trzin  
Phone: (+386) 1 580 93 32  
servis@gardena.si

**South Africa**

GARDENA  
South Africa (Pty.) Ltd.  
P.O. Box 11534  
Vorna Valley 1686  
Phone: (+27) 11 315 02 23  
sales@gardena.co.za

**Spain**

GARDENA IBÉRICA S.L.U.  
C/ Basauri, nº 6  
La Florida  
28023 Madrid  
Phone: (+34) 91 708 05 00  
atencioncliente@gardena.es

**Sweden**

GARDENA / Husqvarna  
Consumer Outdoor Products  
Försäljningskontor Sverige  
Box 9003  
200 39 Malmö  
info@gardena.se

**Switzerland / Schweiz**

Husqvarna Schweiz AG  
Consumer Products  
Industriestrasse 10  
5506 Mägenwil  
Phone: (+41) (0) 848 800 464  
info@gardena.ch

**Turkey**

GARDENA Dođ Diř Ticaret  
Müessesilik A.Ş.  
Sanayi Cad. Adil Sokak  
No: 1/B Kartal  
34873 Istanbul  
Phone: (+90) 216 38 93 939  
info@gardena-dost.com.tr

**Ukraine / Україна**

ТОВ «Хусварна Україна»  
вул. Васильківська, 34,  
офіс 204-г  
03022, Київ  
Тел. (+38) 044 498 39 02  
info@gardena.ua

8203-20.960.01/0210  
© GARDENA  
Manufacturing GmbH  
D-89070 Ulm  
http://www.gardena.com