

# Pikaopas

SILENO city, smart SILENO city  
SILENO life, smart SILENO life

 **GARDENA**<sup>®</sup>

[gardena.com](https://gardena.com)

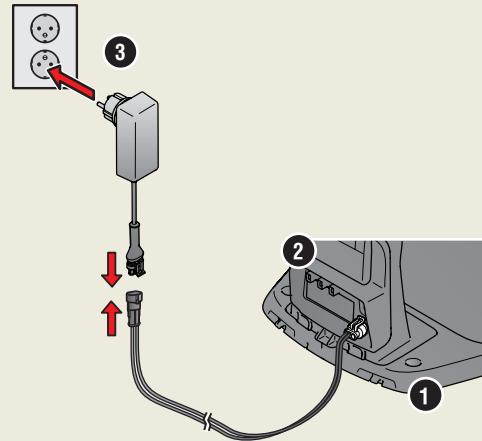


# GARDENA-ROBOTTIRUOHONLEIKKURIN KÄYTÖN ALOITTAMINEN

Lisätietoja ja ohjeita on täydellisessä käyttöohjeessa ja verkkosivustossa [www.gardena.com](http://www.gardena.com).  
Ohjeideoita asennukseen on verkkosivustossa [www.gardena.com](http://www.gardena.com).

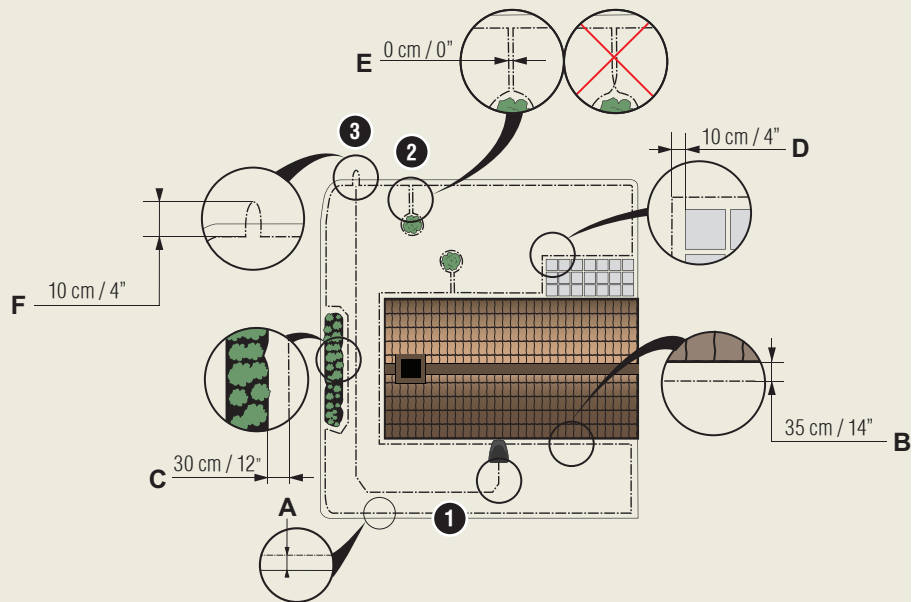
## 1. Latausaseman asennus

1. Aseta latausasema tasaiselle alustalle avoimeen tilaan.  
**HUOMAUTUS:** Jos haluat sijoittaa latausaseman kuistin alle, nurkkaan tai muuhun ahtaaseen tilaan, katso ohjeet käyttöohjeesta.
2. Liitä matalajännitekaapeli latausasemaan ja virtalähteeseen.
3. Jos käytät virtalähdettä ulkona, aseta se vähintään 30 cm:n korkeudelle maasta.
4. Liitä virtalähde 100–240 voltin pistorasiaan.
5. Aseta robottiruohonleikkuri latausasemaan.
6. Kytke robottiruohonleikkuriin virta painamalla **ON/OFF**-virtapainiketta. Näin akku latautuu rajakaapelin asennuksen aikana.  
**HUOMAUTUS:** Älä määritä mitään laitteen asetuksia ennen kuin asennus on valmis.

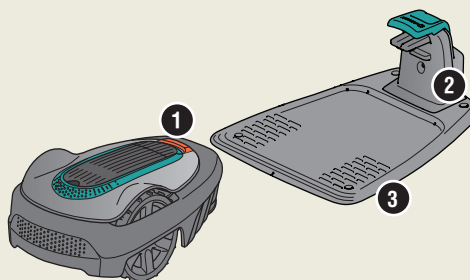


## 2. Rajakaapelin asennus

1. Asenna rajakaapeli niin, että se muodostaa työaluetta rajaavan piirin. Käytä mukana tulleita keppejä tai upota kaapeli maahan.  
**HUOMAUTUS:** Älä vedä rajakaapelia niin, että siihen tulee teräviä mutkia.
2. Jätä rajakaapelin ja eri kohteiden välille sopiva etäisyys.  
A: Asenna rajakaapeli silmukaksi koko työalueen ympärille.  
B: Yli 5 cm korkeat esteet, esimerkiksi seinä tai aita.  
C: Matalat esteet (1–5 cm) tai madallettu reuna, esimerkiksi kukkapenkki.  
D: Nurmikon kanssa samalla tasolla (0–1 cm) olevat kohteet, esimerkiksi polku tai reunakivet.  
E: Eristä tarvittavat alueet saarekkeiksi.
3. Tee silmukka rajakaapeliin siihen kohtaan, johon haku-kaapeli kytetään (F).
4. Katso ohjeet rinteiden, käytävien ja sivualueiden käsittelyyn käyttöohjeesta.



1. STOP-painike
2. Latausaseman sekä raja- ja hakukaapelin toiminnan tarkastuksen merkkivalo
3. Latausasema
4. Näyttö
5. Näppäimistö
6. Virtapainike
7. Käynnistyspainike

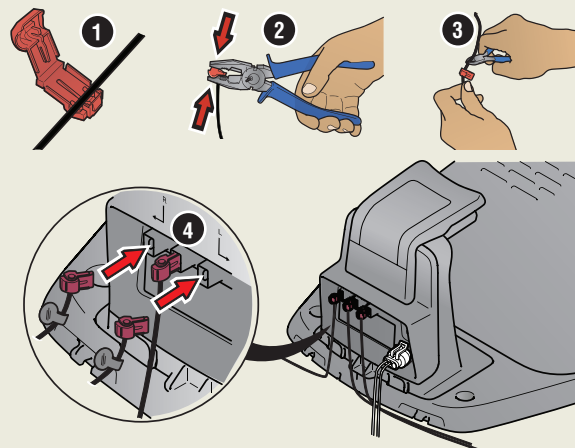




### 3. Rajakaapelin kytkentä

1. Avaa liitin ja asenna rajakaapeli liittimeen.
2. Purista liitin ja kaapeli yhteen pihdeillä.
3. Leikkaa kaapeli 1–2 cm:n päästä liittinten jälkeen.
4. Paina rajakaapelin liittimet latausaseman kosketusnastoihin, joissa on vasemmalla merkintä L ja oikealla merkintä R.

**HUOMAUTUS:** Oikea kaapeli on liitettävä latausaseman oikeanpuoleiseen kosketusnastaan ja vasen kaapeli vasemmanpuoleiseen kosketusnastaan.



### 4. Hakukaapelin asennus ja kytkentä

Asenna hakukaapeli, joka ohjaa robotiruohonleikkurin työalueen kauempana oleviin osiin ja auttaa sitä löytämään latausaseman.

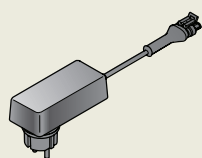
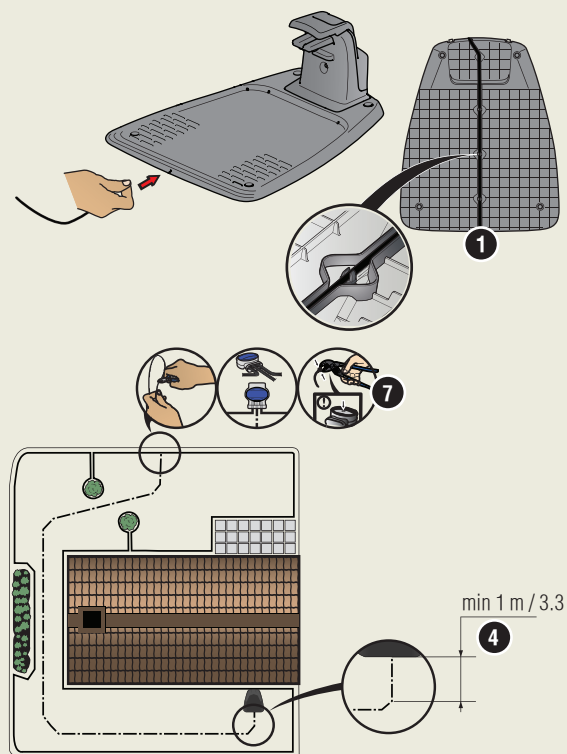
1. Työnnä hakukaapeli latausaseman pohjan läpi ja kiinnitä se paikoilleen jousilukoilla.
2. Asenna liitin hakukaapeliin samalla tavalla kuin rajakaapelin kohdalla, yllä annettujen ohjeiden mukaan.
3. Paina hakukaapelin liitin latausaseman kosketusnastaan, johon on merkitty "GUIDE" (Haku).
4. Vedä hakukaapelia vähintään metrin verran ulos suoraan latausaseman etureunasta.
5. Asenna hakukaapeli latausasemasta rajakaapelin kohtaan (silmukka), jossa liitintä tehdään. Käytä mukana tulleita keppejä tai upota kaapeli maahan.

**HUOMAUTUS:** Rajakaapelia ei saa vetää niin, että siihen tulee teräviä mutkia, eikä se saa ylittää esimerkiksi saareketta ympäröivää rajakaapelia.

6. Leikkaa rajakaapeli kohdassa 2.3 tehdyn silmukan keskeltä.
7. Yhdistä hakukaapeli rajakaapeliin asettamalla rajakaapelit ja hakukaapeli liittimeen ja painamalla liittintä yhteen pihdeillä.

**HUOMAUTUS:** Kun olet asentanut hakukaapelin, kiinnitä latausasema maahan mukana tulleilla ruuveilla ja kuusiokoloavaimella.

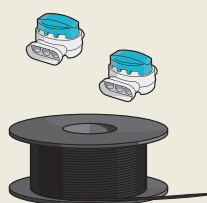
**HUOMAUTUS:** Varmista, että hakukaapeli on asennettu oikein kapeiden käytävien läpi, jotta ruohonleikkuri osaa käsitellä ne parhaalla mahdollisella tavalla. Katso lisätietoja käyttöohjeesta.



Muuntaja (ulkonäkö voi vaihdella markkina-alueen mukaan)



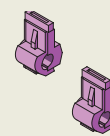
Matalajännitekaapeli



Rajakaapeli ja liittimet



Kepit



Liittimet



Mittalaite



## 5. Robottiruohonleikkurin käynnistäminen ja pysäyttäminen

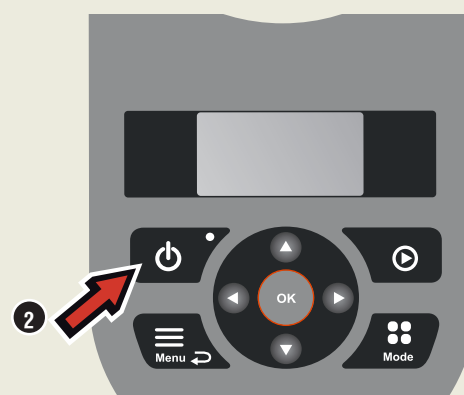
Kun käynnistät robottiruohonleikkurin ensimmäistä kertaa, alkaa alustus, jossa valitaan kieli, maa, päivämäärä, aika ja henkilökohtainen PIN-koodi. Lisäksi leikkuri suorittaa hakukaapelin kalibroinnin, jonka aikana se seuraa hakukaapelia automaattisesti.

### Laitteen käynnistäminen

1. Avaa näppäimistön kansi.
2. Paina **ON/OFF**-virtapainiketta 3 sekunnin ajan.
3. Syötä PIN-koodi.
4. Valitse toimintatila.
5. Sulje kansi.

### Laitteen pysäyttäminen

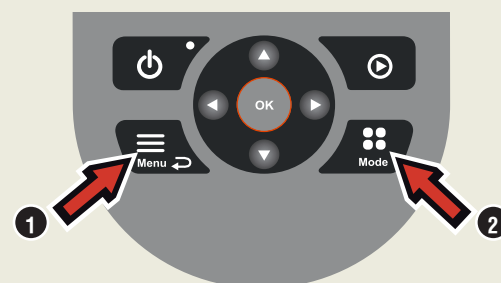
1. Paina **STOP**-painiketta.



## 6. Asetusten muuttaminen

Kaikki robottiruohonleikkurin asetukset tehdään valikkotoimintojen kautta. Lue käyttöohje ja tutustu valikkoihin ja asetuksiin.

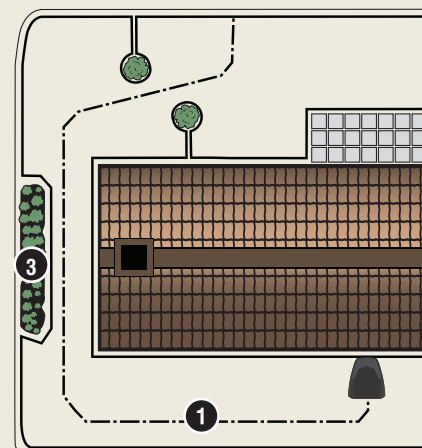
1. Ajustustoimintoa käytetään leikkuuajan säätämiseen työalueellesi sopivaksi. Jos robottiruohonleikkurin annetaan leikata liian usein, nurmikko voi näyttää taltotulta. Käytä ajastuksen ohjausta asettaaksesi sopivan ajastuksen. Paina valikkopainiketta, valitse *Ajastus > Ohjaus* ja syötä työalueen koko. Voit muokata yksittäisten päivien ajastinasetuksia *Ajastus > Laaja*-valikosta.
2. Valitse toimintatila, esimerkiksi *Pääalue*, *sivualue* ja *Pysäköi*, käyttämällä tilapainiketta.



## Koeaja robottiruohonleikkuri kapeiden käytävien läpi

Jos pihalla on kapeita käytäviä, robottiruohonleikkurin on vaikeampaa löytää takaisin latausasemalle. Kokeile *Testi*-toiminnolla, että leikkuri pääsee kulkemaan kapean käytävän läpi.

1. Aseta robottiruohonleikkuri latausasemaan.
2. Avaa valikko *Asetukset > Aluekattavuus > Lisää > Testi*, valitse *Testi* ja paina **OK**-painiketta. Paina sitten **START**-painiketta ja sulje kansi.
3. Varmista, että robottiruohonleikkuri seuraa hakukaapelia käytävän läpi.
  - a. Jos robottiruohonleikkuri kulkee käytävän läpi, testi on suoritettu.
  - b. Jos robottiruohonleikkuri ei pysty kulkemaan käytävän läpi: Varmista, että hakukaapeli on asennettu käyttöohjeessa annettujen ohjeiden mukaan.



[www.gardena.com](http://www.gardena.com)

 **GARDENA®**

114 18 54-11



2019-11-28

Pidätämme oikeuden tehdä muutoksia siitä ennalta ilmoittamatta.  
Copyright © 2019 GARDENA Manufacturing GmbH.  
Kaikki oikeudet pidätetään. [www.gardena.com](http://www.gardena.com)