

Használati utasítás

SILENO city, smart SILENO city

 **GARDENA**[®]

gardena.com



TARTALOMJEGYZÉK

1 Bevezető

1.1 Feljegyzések.....	3
1.2 Termékleírás.....	3
1.3 A termék áttekintése.....	5
1.4 A terméken lévő jelzések.....	5

2 Biztonság

2.1 Biztonsági meghatározások.....	7
2.2 Általános biztonsági utasítások.....	7
2.3 Biztonsági utasítások az üzemeltetéshez.....	7

3 Telepítés

3.1 Ismerkedés a géppel.....	10
3.2 Előkészítés.....	10
3.3 Töltőállomás.....	11
3.4 Az akkumulátor feltöltése.....	14
3.5 Határolóhuzal.....	14
3.6 A határolóhuzal csatlakoztatása.....	18
3.7 A vezetőhuzal telepítése.....	19
3.8 A telepítés ellenőrzése.....	20
3.9 Első indítás és vezető kalibrálás.....	20
3.10 Vezérlőpanel.....	21
3.11 A menü felépítése.....	22
3.12 Működési időszak.....	22
3.13 smart system.....	24
3.14 Beállítások.....	25
3.15 A menü felépítésének áttekintése.....	31
3.16 A menü felépítésének áttekintése.....	32
3.17 Példa a különböző elrendezésű udvarokra.....	33

4 Üzemeltetés

4.1 Az ON/OFF gomb.....	36
4.2 A robotfűnyíró indítása.....	36
4.3 Üzem módok.....	36
4.4 Leállítás.....	37
4.5 Kapcsolja ki.....	37
4.6 Működési időszak és Készenlét.....	37
4.7 Lemerült akkumulátor feltöltése.....	38
4.8 A vágási magasság beállítása.....	38

5 Karbantartás

5.1 Bevezetés - karbantartás.....	40
5.2 A robotfűnyíró tisztítása.....	40
5.3 A kések cseréje.....	41
5.4 Software update (Szoftverfrissítés).....	41
5.5 Akkumulátor.....	41
5.6 Téli szervizelés.....	42

6 Hibaelhárítás

6.1 Bevezetés - hibaelhárítás.....	43
6.2 Hibaüzenetek.....	43

6.3 Információs üzenetek.....	46
6.4 A töltőállomás jelzőlámpája.....	47
6.5 Hibajelenségek.....	48
6.6 Hurokvezeték szakadásának megkeresése.....	49

7 Szállítás, tárolás és ártalmatlanítás

7.1 Szállítás.....	52
7.2 Téli tárolás.....	52
7.3 Téli tárolás után.....	52
7.4 Környezetvédelmi információ.....	52
7.5 Akkumulátor eltávolítása újrahatszósítás céljából.....	52

8 Műszaki adatok

8.1 Műszaki adatok.....	53
-------------------------	----

9 Jótállás

9.1 Garanciális feltételek.....	55
---------------------------------	----

10 EK megfelelési nyilatkozat

10.1 EK megfelelési nyilatkozat.....	56
--------------------------------------	----

1 Bevezető

1.1 Feljegyzések

Sorozatszám:	
PIN kód:	
Termékregisztrációs kulcs:	

A termékregisztrációs kulcs egy értékes dokumentum, amit biztos helyen kell tárolni. Ezzel a kulccsal regisztrálható például a termék a GARDENA webhelyén, valamint ezzel oldható fel a robotfűnyíró a PIN kód elvesztése esetén. A termékregisztrációs kulcs a termék csomagolásában egy különálló dokumentumban található meg.

Ha a robotfűnyírót ellopják, fontos, hogy erről tájékoztassa a GARDENA vállalatot. Forduljon a GARDENA ügyfélszolgálatához, és adja meg a robotfűnyíró sorozatszámát, hogy az ellopott termékként legyen regisztrálva a nemzetközi adatbázisban. Ez fontos lépés a lopásvédelemben, hiszen így csökkenthető a lopott robotfűnyírók árusítása és vásárlása iránti érdeklődés.

A termék 9 jegyű sorozatszáma a típustáblán és a csomagoláson egyaránt fel van tüntetve.

www.gardena.com

1.2 Termékleírás

Gratulálunk, hogy ilyen kitűnő minőségű terméket vásárolt. A GARDENA robotfűnyíróval akkor érheti el a legjobb eredményt, ha jól ismeri a működését. Ebben a használati utasításban fontos tudnivalók találhatók a robotfűnyíróról, annak telepítéséről és használatáról. A jelen használati utasításban foglaltak kiegészítéseként utasításokkal ellátott információs videók találhatók a GARDENA webhelyén, a www.gardena.com címen.

Más személyek vagy vagyontárgyaik veszélyeztetéséért, illetve a sérelmükre bekövetkezett balesetekért a készülék kezelője felel.

A GARDENA folyamatosan dolgozik termékei továbbfejlesztésén, és fenntartja a jogot arra, hogy többek között a termékek kialakításán, külsején és működésén előzetes tájékoztatás nélkül változtasson.

1.2.1 Munkakapacitás

A robotfűnyíró használata a *Műszaki adatok* 53. oldalon részben található maximális pázsitméretig ajánlott.

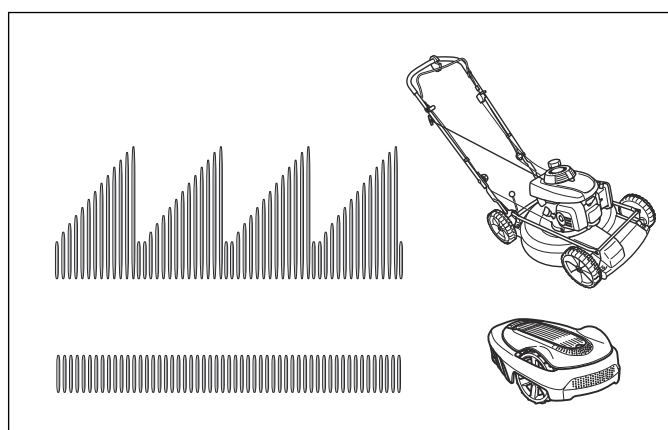
Hogy a robotfűnyíró milyen méretű területen képes elvégezni a fűnyírást, az elsősorban a kések állapotától, valamint a fű típusától, növekedési sebességétől és nedvességétől függ. A pázsit alakja is fontos. Ha a kertet főként összefüggő gyepfelületek alkotják, akkor a robotfűnyíró nagyobb hatékonysággal tud dolgozni, ellentétben az olyan kertekkel, ahol a kis füves részeket fák, virágágyak, utak választják el egymástól.

A teljesen feltöltött robotfűnyíró körülbelül 60–80 percen keresztül tud fűvet nyírni, az akkumulátor korától és a fű állapotától függően. Ezt követően a robotfűnyíró mintegy 60–70 percig töltődik. A töltési idő számos különböző tényezőtől, például a környezeti hőmérséklettől is függ.

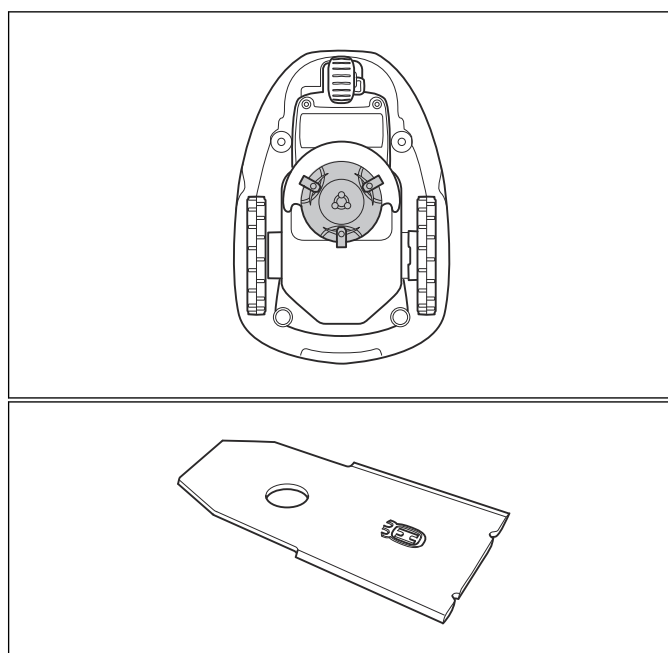
1.2.2 A fűnyírási technika

A robotfűnyíró rendszere a hatékony és energiatakarékos elven alapul. Számos hagyományos fűnyíróval ellentétben a robotfűnyíró valóban vágja, nem pedig „lecsapja” a fűvet. Ez a gyakori vágási technika javítja a fű minőségét. Nincs szükség a fű összegyűjtésére, és a levágott fű apró darabjai

csökkentik a műtrágya felhasználás szükségességét. Ráadásul károsanyag-kibocsátástól mentes, kényelmes, a pázsit pedig mindig jól ápoltnak fog kinézni.



A robotfűnyírót száraz időben érdemes használni, így érhető el vele a legjobb eredmény. A robotfűnyíró szükség esetén esőben is használható, a nedves fű azonban könnyen rátapadhat, illetve nagyobb a veszélye, hogy a gép megcsúszik a meredek lejtőkön.



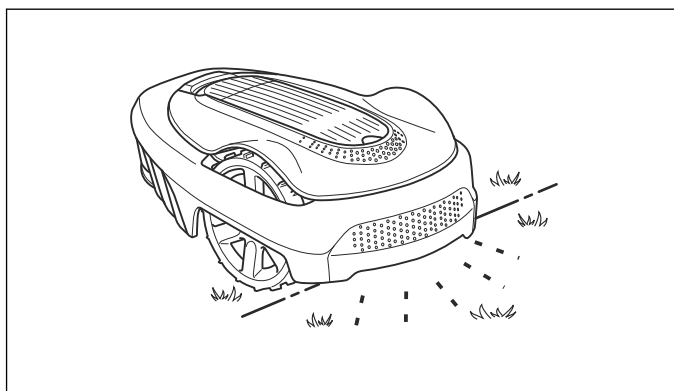
Optimális fűnyírás csak jó állapotban lévő késekkel végezhető. Annak érdekében, hogy a kések a lehető leghosszabb ideig megőrizsék élességüket, fontos a gyepfelületről eltávolítani az ágakat, kis köveket és egyéb tárgyakat.

Az optimális nyírás érdekében rendszeresen cseréljen kést. Lásd: *A kések cseréje* 41. oldalon.

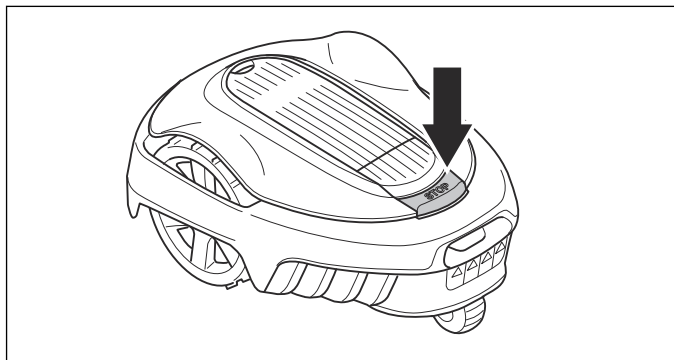
1.2.3 Munkamódszer

A robotfűnyíró automatikusan nyírja a fűvet. A gép felváltva dolgozik és töltődik.

Ha a robotfűnyíró akadályba ütközik, vagy megközelíti a határolóhuzalt, akkor rövid tolatás után új irányt választ. Az elől és hátul elhelyezett érzékelők érzékelik, ha a robotfűnyíró megközelíti a határolóhuzalt. A robotfűnyíró eleje egy bizonyos távolsággal mindig túlfut a határolóhuzalon, mielőtt a gép megfordulna. Amennyiben szükséges, ez a távolság megváltoztatható, hogy igazodjon a telepítéshez.

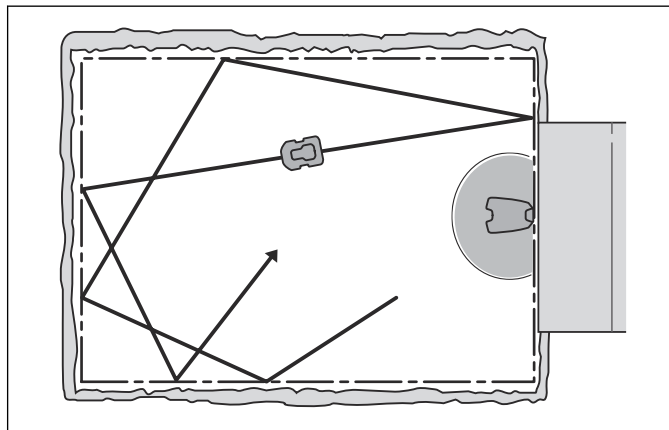


A robotfűnyíró tetején található **STOP** gomb a gyepen működésben lévő fűnyíró leállítására szolgál. A **STOP** gombot kell megnyomni abban az esetben is, ha a robotfűnyíró aktív állapotban van, de a töltőállomáson áll. A **STOP** gomb megnyomása után megnyomható a billentyűzet, és például beléphet a menübe, vagy megváltoztathatja az üzemmódot. Az ismételt elindítás előtt meg kell adnia, majd jóvá kell hagynia a PIN kódot az **OK** gombbal. A PIN kód a **START** gomb megnyomásával indításgátlóként funkcionál.



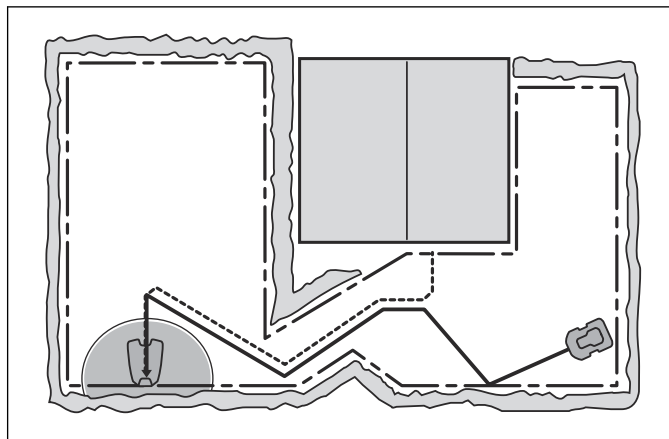
1.2.4 Mozgásminta

A robotfűnyíró mozgásmintája véletlenszerű, ami azt jelenti, hogy a mozgásmintát soha nem ismétli meg. Ezzel a nyírási rendszerrel a robotfűnyíró egyenletesen, nyírási vonalak nélkül nyír.

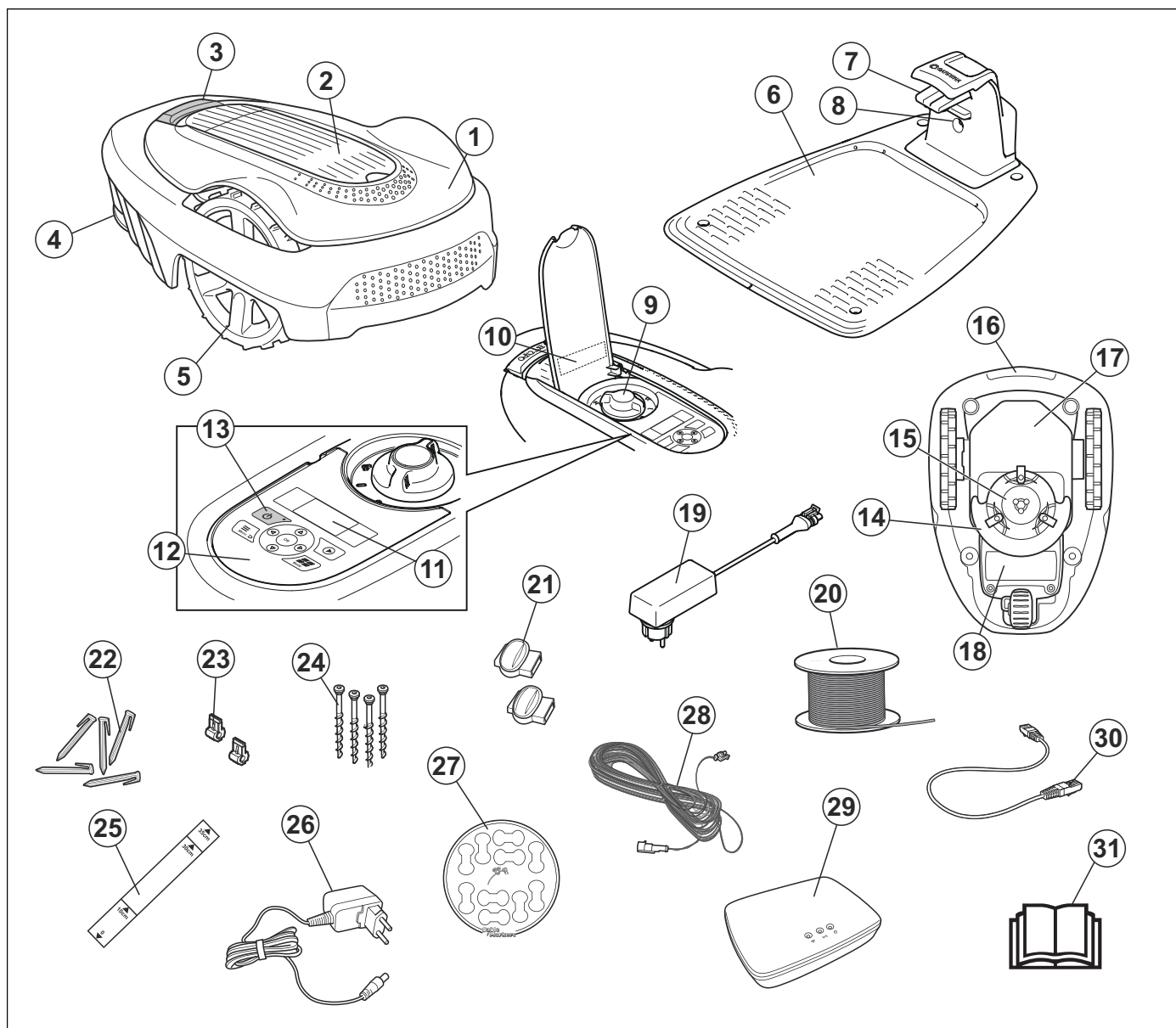


1.2.5 A töltőállomás keresése

A robotfűnyíró szabálytalan pályán halad, amíg a vezetőhuzalhoz nem érkezik. Ezután követi a vezetőhuzalt a töltőállomásig. A vezetőhuzal a töltőállomástól jellemzően a munkaterület egy távolabbi pontja felé vagy egy keskeny átjárón keresztül húzódó vezeték. Ez egy határolóhuzalhoz csatlakozik, a segítségével pedig a robotfűnyíró sokkal gyorsabban és egyszerűbben találja meg a töltőállomást.



1.3 A termék áttekintése



Az ábrán látható számok a következőket jelölik:

- | | |
|--|--|
| 1. Burkolat | 19. Tápegység (a tápegység kinézete piaconként eltérő lehet) |
| 2. Kijelző és billentyűzet fedele | 20. Hurokvezeték a határolóhurokhoz és vezetőhuzalhoz |
| 3. STOP gomb | 21. Csatlakozók a hurokvezetékhez |
| 4. Hátsó kerék | 22. Szegek |
| 5. Első kerekek | 23. Hurokvezeték-csatlakozó |
| 6. Töltőállomás | 24. Csavarok a töltőállomás rögzítéséhez |
| 7. Érintkezőcsíkok | 25. Mérőléc a határolóhuzal lefektetésének megkönnyítéséhez (a dobozról leválasztható) |
| 8. Töltőállomás és határolóhuzal működését jelző LED lámpa | 26. Tápegység a smart átjáróhoz (kizárólag smart SILENO city esetén) |
| 9. Vágási magasság beállítása | 27. Kábeljelölők |
| 10. Adattábla | 28. Kisfeszültségű kábel |
| 11. Kijelző | 29. smart átjáró (csak smart SILENO city esetén) |
| 12. Billentyűzet | 30. LAN-kábel a smart átjáróhoz (csak smart SILENO city esetén) |
| 13. BE-/KI kapcsoló gomb | 31. Használati utasítás és Gyors útmutató |
| 14. Vágórendszer | |
| 15. Késtárcsa | |
| 16. Fogantyú | |
| 17. Vázszekrény (elektronika, akkumulátor, motorok) | |
| 18. Akkumulátorfedél | |

1.4 A terméken lévő jelzések

Az itt ismertetett jelzések a robotfűnyíron láthatók. Alaposan ismerkedjen meg velük.



FIGYELMEZTETÉS: A robotfűnyíró használata előtt olvassa el a kezelési útmutatót.



FIGYELMEZTETÉS: Működtesse a tiltóeszközt, mielőtt felemelné a gépet vagy munkát végezne rajta.

Az ellenőrzés és karbantartás elvégzése csak a robotfűnyíró kikapcsolt állapota esetén biztonságos. A robotfűnyíró akkor van kikapcsolva, ha az **ON/OFF** gomb lámpája nem világít.



FIGYELMEZTETÉS: Tartson biztonságos távolságot a működő géptől. Tartsa távol kezét és lábát a forgó késektől.



FIGYELMEZTETÉS: Ne álljon vagy üljön a gépre. Soha ne nyúljon, illetve ne helyezze lábát a gép közelébe vagy az alá.



A termék megfelel a vonatkozó EK-irányelveknek.



A környezet zajszennyezése. A termék kibocsátási adatai a *Műszaki adatok53. oldalon*, valamint a típustáblán szerepelnek.



A terméket nem szabad a szokásos háztartási hulladékként elhelyezni. Gondoskodjon a termék újrahasznosításáról a helyi törvényi előírásoknak megfelelően.



A kifestőszálú kábelt se lerövidíteni, se meghosszabbítani, se megtoldani nem szabad.

Ne használjon vágókészüléket a kifestőszálú kábel közelében. Óvatosan nyírja azokat a szegélyeket, melyeknél a kábelek vannak elhelyezve.

Működtesse a tiltóeszközt, mielőtt használná vagy felemelné a terméket.

2 Biztonság

2.1 Biztonsági meghatározások

A figyelmeztetések, óvintézkedések és megjegyzések a használati utasítás kiemelten fontos részeire hívják fel a figyelmet.



FIGYELMEZTETÉS: Akkor használatos, ha a kézikönyv utasításainak be nem tartása esetén fennáll a kezelő vagy a közelben tartózkodók sérülésének vagy halálának veszélye.



VIGYÁZAT: Akkor használatos, ha a kézikönyv utasításainak be nem tartása esetén fennáll a

vagyoni kár, illetve a termék vagy a környező terület károsodásának veszélye.

Megjegyzés: További információt biztosít az adott helyzetben szükséges tennivalókról.

2.2 Általános biztonsági utasítások

A használati utasítás használatának megkönnyítésére a következő szedéseket alkalmazzuk:

- A *dőlt betűkkel* szedett szöveg a robotfűnyíró kijelzőjén megjelenő felirat vagy hivatkozás a használati utasítás egy másik részére.
- A *félkövér* szedésű szöveg a robotfűnyíró billentyűzetének gombjait jelöli.
- A *NAGYBETŰS* és *dőlt* szedésű részek a robotfűnyíró különböző üzemmódjaira vonatkoznak.

2.2.1 FONTOS! HASZNÁLAT ELŐTT GONDOSAN OLVASSA EL. TARTSA MEG, KÉSŐBB MÉG SZÜKSÉGE LEHET RÁ

Más személyek vagy vagyontárgyak veszélyeztetéséért, illetve a sérelmükre bekövetkezett balesetekért a készülék kezelője felel.

A készüléket csökkent fizikai, érzékelési vagy mentális képességekkel rendelkező, illetve a szükséges tapasztalattal és tudással nem rendelkező személy (beleértve a gyermekeket is) csak akkor használhatja, ha a biztonságukért felelős személy felügyeli őket vagy útmutatást nyújt számukra. Biztosítsa, hogy a gyermekek ne játsszanak a készülékkel.

A készüléket 8 éven felüli gyermekek, illetve csökkent fizikai, érzékelési vagy szellemi képességekkel rendelkező, vagy a készülék működtetésében járatlan személyek is használhatják, amennyiben ezt felügyelet mellett teszik, illetve ismerik a készülék biztonságos működtetésének módját és az azzal járó veszélyeket. A helyi rendelkezések adott esetben kezelési korhatárt szabhatnak meg. Gyermekek csak felügyelet mellett végezhetnek tisztítást és karbantartást.

Soha ne csatlakoztassa a tápegységet hálózati aljzathoz, ha a dugó vagy a kábel sérült. A kopott vagy sérült kábel megnöveli az áramütés kockázatát.

Az akkumulátort csak a mellékelt töltőállomásban töltsen. A nem megfelelő használat áramütést, túlmelegedést vagy az akkumulátor maró folyadékának szivárgását okozhatja. Amennyiben az elektrolit kifolyt, öblítse le vízzel/semlegesítő folyadékkal, ha a szemébe került, azonnal forduljon orvoshoz.

Kizárólag a gyártó által ajánlott, eredeti akkumulátorokat használjon. A termékbiztonság csak eredeti akkumulátorokkal garantált. Ne használjon nem újratölthető akkumulátorokat.

Az akkumulátor eltávolításakor a készüléket le kell választani a hálózati áramellátásról.



FIGYELMEZTETÉS: Helytelen használat esetén a robotfűnyíró veszélyes lehet.

helyezze lábát a gép közelébe vagy az alá, amikor a robotfűnyíró működésben van.



FIGYELMEZTETÉS: Soha ne használja a robotfűnyíró, ha emberek – különösen gyerekek – vagy állatok vannak a vágási területen.

2.3 Biztonsági utasítások az üzemeltetéshez

2.3.1 Használat

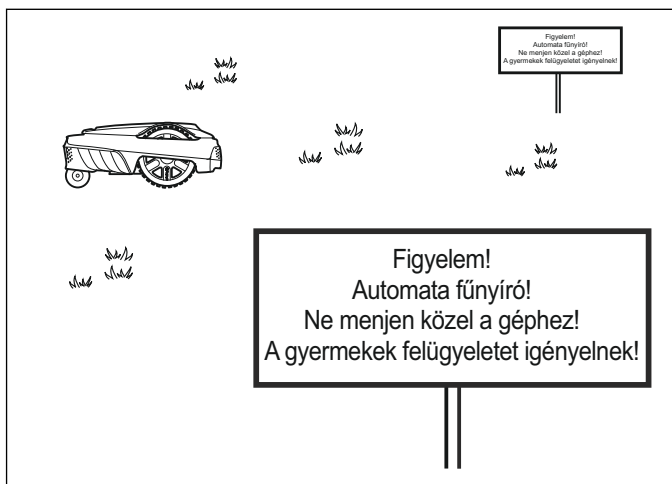
- Ez a robotfűnyíró nyílt, egyenes terepen való fűnyírásra szolgál. Csak a gyártó által javasolt felszereléssel használható. Minden más jellegű felhasználás helytelen. A gyártó használatra/



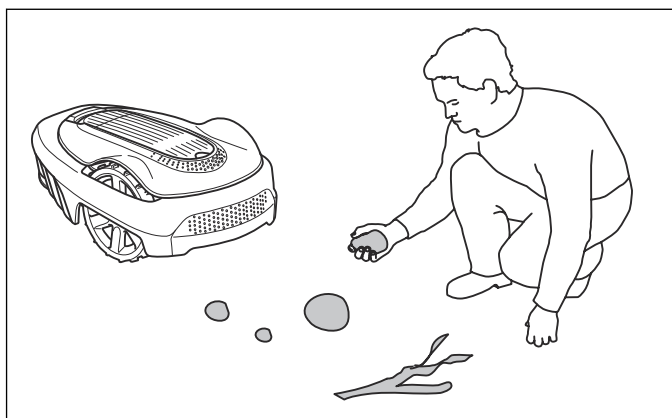
FIGYELMEZTETÉS: Tartsa távol kezét és lábát a forgó késektől. Soha ne nyúljon, illetve ne

karbantartásra vonatkozó utasításait pontosan be kell tartani.

- Figyelmeztető jelzéseket kell elhelyezni a robotfűnyíró munkaterületén, ha azt közterületen használja. A táblákon a következő felirat szerepeljen: **Figyelem! Automata fűnyíró! Ne menjen közel a géphez! Felügyelje a gyerekeket!**



- Ha emberek – különösen gyerekek – vagy állatok vannak a vágási területen, használja a *Parkolás* üzemmódot, vagy kapcsolja ki a gépet. Javasoljuk, hogy a fűnyíró használatát olyan időszakra programozza be, amikor a területen nem végeznek tevékenységet, pl. éjszaka. Lásd: *Haladó23. oldalon*.
- A robotfűnyíró használó, karbantartó vagy javító személynek tökéletesen ismernie kell a gép speciális jellemzőit és a rá vonatkozó biztonsági előírásokat. Olvassa el figyelmesen a használati utasítást, és győződjön meg róla, hogy megértette azt, mielőtt a robotfűnyíró használatba veszi.
- A robotfűnyíró eredeti kialakításán tilos változtatni. Mindennemű módosítás csak saját felelősségre végezhető.
- Gondoskodjon róla, hogy a fűben ne legyenek kövek, ágak, szerszámok, játékok és egyéb olyan tárgyak, amelyek kárt tehetnek a fűnyíró késében. A gyepen lévő tárgyakban a robotfűnyíró el is akadhat, és segítségre lehet szükség a tárgy eltávolításához, hogy a fűnyíró folytatni tudja a munkát. Az elakadás megszüntetése előtt mindig kapcsolja ki a robotfűnyíró az **ON/OFF** gombbal.



- A robotfűnyíró az útmutatás alapján indítsa be. Amikor a robotfűnyíró be van kapcsolva, kezét és

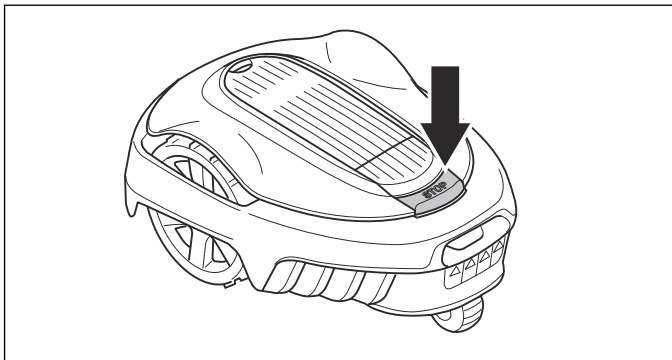
lábát tartsa távol a forgó késektől. Soha ne nyúljon a robotfűnyíró alá, és soha ne nyújtsa oda a lábát.

- Soha ne érintse meg a veszélyes mozgó alkatrészeket, például a késtárcsát, mielőtt teljesen megállna.
- Soha ne emelje fel a fűnyíró, és ne vigye a kezében, ha be van kapcsolva.
- Ne engedje, hogy olyan személy használja a robotfűnyíró, aki nem ismeri annak működését és viselkedését.
- A robotfűnyírónak sohasem szabad ütköznie emberekkel vagy más élőlényekkel. Ha egy ember vagy más élőlény a fűnyíró útjába kerül, akkor a fűnyíró azonnal le kell állítani. Lásd: *Haladó23. oldalon*.
- Semmilyen tárgyat ne helyezzen a robotfűnyíró vagy a töltőállomás tetejére.
- Soha ne engedélyezze a robotfűnyíró használatát sérült védőburkolattal, késtárcsával vagy burkolattal. A fűnyíró sérült késsel, csavarokkal, anyákkal vagy kábelekkkel sem használható. Soha ne csatlakoztasson sérült kábelt, vagy érintse meg a sérült kábelt, mielőtt lecsatlakoztatná a hálózatról.
- Ne használja a robotfűnyíró, ha az **ON/OFF** gomb nem működik.
- Ha nem használja a robotfűnyíró, mindig kapcsolja ki az **ON/OFF** gombbal. A robotfűnyíró csak akkor tud elindulni, ha az **ON/OFF** gomb segítségével bekapcsolja, és megadja a megfelelő PIN kódot.
- A robotfűnyíró nem használható öntözőberendezéssel egy időben. A fűnyíró és az öntözőberendezés együttes használatának elkerülése érdekében használja a Működési időszak funkciót (lásd: *Haladó23. oldalon*).
- A GARDENA nem garantálja a teljes kompatibilitást a robotfűnyíró és az egyéb típusú vezeték nélküli rendszerek, úgymint távvezérlők, rádióadók, indukciós hurkok, föld alatti villanypásztorok és hasonlóak között.
- A talajban található fémtárgyak (például vasbeton vagy vakondháló) leállást okozhatnak. A fémtárgyak zavarhatják a hurokjelet, ami leálláshoz vezethet.
- Soha ne használja, tárolja vagy töltsen 0 °C alatti vagy 50 °C feletti hőmérsékleten a robotfűnyíró, mert ezzel kárt tehet a termékben.

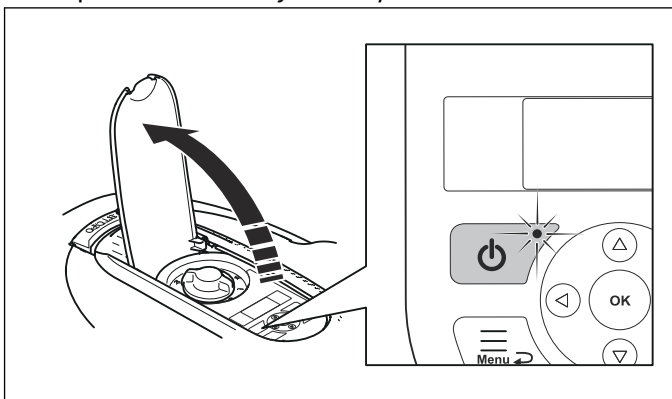
2.3.2 A robotfűnyíró felemelése és mozgatása

Biztonságos áthelyezés a munkaterületen és onnan kifelé:

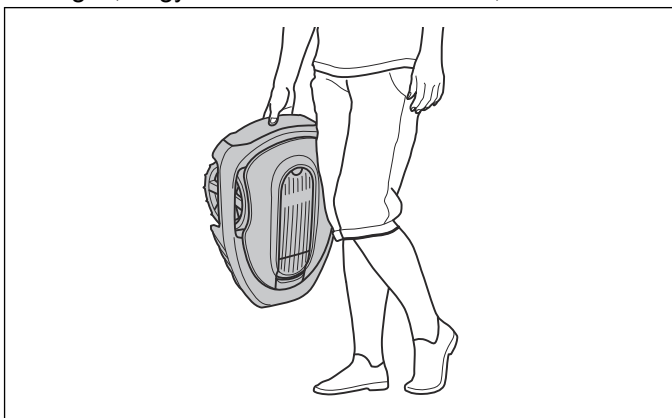
1. Nyomja meg a **STOP** gombot a robotfűnyíró leállításához. Ha a biztonság szintjének beállítása magas (lásd: *Biztonsági szint26. oldalon*), akkor meg kell adni a PIN-kódot. A PIN-kód négy számjegyből áll és a robotfűnyíró első bekapcsolásakor kell beállítani. Lásd *Első indítás20. oldalon*.



2. Nyomja meg az **ON/OFF** gombot, és ellenőrizze, hogy a robotfűnyíró kikapcsolt-e. Győződjön meg róla, hogy az **ON/OFF** gomb jelzőlámpája nem világít. Ez azt jelenti, hogy a robotfűnyíró ki van kapcsolva. Lásd: *A jelzőlámpa* 36. oldalon.



3. Úgy tartsa a robotfűnyíróat az alatta levő fogantyúnál fogva, hogy a késtárcsa kifelé nézzen, ne Ön felé.



FIGYELMEZTETÉS: A robotfűnyíróat felemelése előtt ki kell kapcsolni. A robotfűnyíró akkor van kikapcsolva, ha az **ON/OFF** gomb jelzőlámpája nem világít.



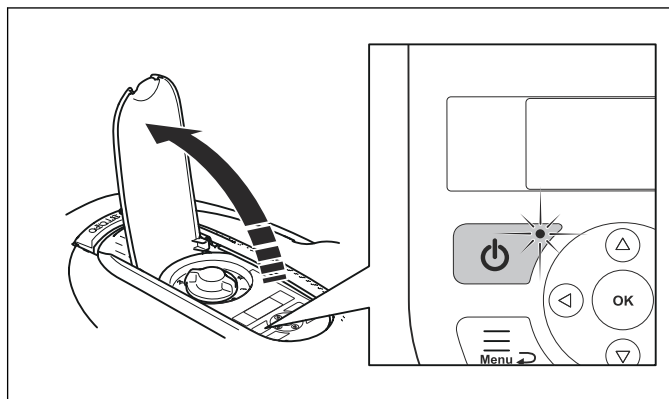
VIGYÁZAT: Ne emelje fel a fűnyíróat, amikor az a töltőállomásban van. Így kár keletkezhet a töltőállomásban vagy a robotfűnyíróban. Nyomja meg a **STOP** gombot, és húzza ki a robotfűnyíróat a töltőállomásból, mielőtt felemelné.

2.3.3 Karbantartás



FIGYELMEZTETÉS: A robotfűnyíróat a karbantartási munkák előtt ki kell kapcsolni. A

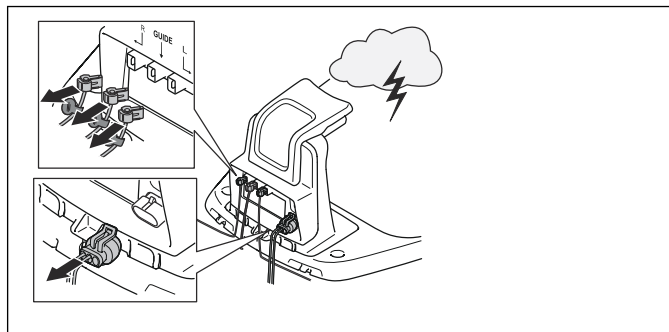
robotfűnyíró akkor van kikapcsolva, ha az **ON/OFF** gomb jelzőlámpája nem világít.



VIGYÁZAT: A robotfűnyíró tisztításához ne használjon nagynyomású tisztítóberendezést. Ne használjon oldószert a tisztításhoz.

Hetente vizsgálja meg a robotfűnyíróat, és cserélje ki az esetleges sérült vagy elhasználódott alkatrészeket. Lásd: *Bevezetés - karbantartás* 40. oldalon.

2.3.4 Vihar esetén



VIGYÁZAT: Viharveszély esetén a töltőállomás valamennyi csatlakozását (táp, határolóhuzal és vezetőhuzal) szét kell kapcsolni.

1. Győződjön meg arról, hogy a vezetékek meg vannak-e jelölve a mellékelt jelölőkkel az újracsatlakoztatás megkönnyítéséhez. A töltőállomás csatlakozóit az R, L és GUIDE címkék jelölik.
2. Válassza le az összes csatlakoztatott vezetékét, és szüntesse meg az áramforrást.
3. A vihar veszélyének elmúltával újból csatlakoztasson minden vezetékét, és kapcsolja vissza a tápellátást. Fontos, hogy mindegyik vezeték a megfelelő helyre kerüljön.

3 Telepítés

3.1 Ismerkedés a géppel

Ebben a fejezetben olyan információk találhatók, amelyekkel a gép telepítésének tervezésekor fontos, hogy tisztában legyen.

A telepítés megkezdése előtt ismerkedjen meg a doboz tartalmával.

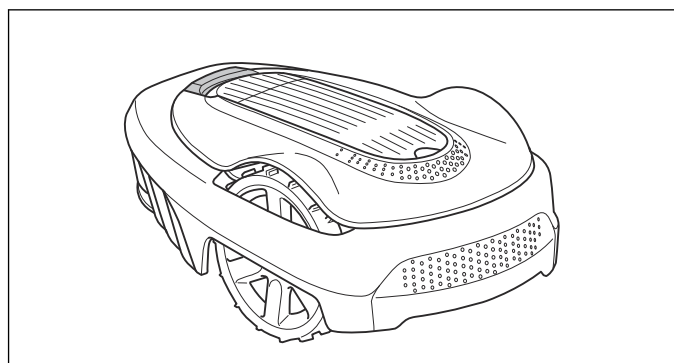
SILENO city/smart SILENO city	
Robotfűnyíró	✓
Töltőállomás	✓
Tápellátás	✓
Hurokvezeték, m	150 / 150
Kisfeszültségű kábel	✓
Szegek, db	200 / 200
Csatlakozók, db	5 / 5
Csavarok a töltőállomáshoz, db	4 / 4
Imbuszkulcs	✓
Mérőléc	✓
Csatlakozók, db	4 / 4
Használati utasítás és Rövid útmutató	✓
Kábeljelölők	✓

smart SILENO city	
smart átjáró	✓
LAN-kábel a smart átjáróhoz	✓
tápegység a smart átjáróhoz	✓

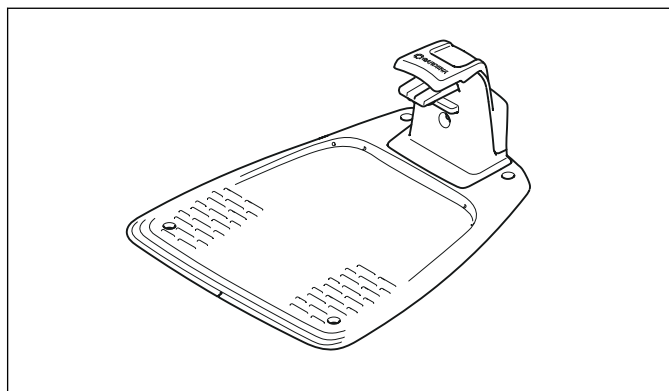
3.1.1 A telepítéshez szükséges fő alkotórészek

A robotfűnyíró telepítéséhez 4 fő alkotórész szükséges:

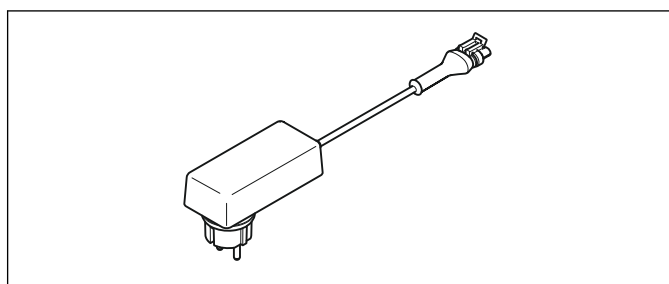
1. A robotfűnyíró, amely alapvetően szabálytalan minta alapján haladva nyírja a fűvet.



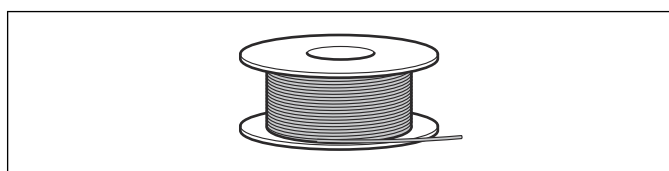
2. Töltőállomás, ahová a robotfűnyíró automatikusan visszatér, ha az akkumulátora kezd lemerülni.



3. Egy tápegység, amit a töltőállomáshoz és egy 100–240 V-os hálózati aljzathoz kell csatlakoztatni. A hálózati aljzathoz csatlakoztatott tápegység 5 méteres kisfeszültségű kábellel csatlakoztatható a töltőállomáshoz. Választható tartozékként 3 m, 10 m és 20 m hosszúságú kisfeszültségű kábelek is vásárolhatók. A tápegység egyik részét sem szabad módosítani vagy javítani. Például a kisfeszültségű kábelt se lerövidíteni, se meghosszabbítani nem szabad.



4. A hurokvezetékkel körbe kell keríteni a gyepet úgy, hogy a vezeték alkotta hurkon kívül maradjanak mindazon objektumok és növények, amelyek területére a robotfűnyíró nem mehet be. A hurokvezeték határolóhuzalként és vezetőhuzalként is szolgálhat. A határolóhurok maximális megengedett hossza 300 m.



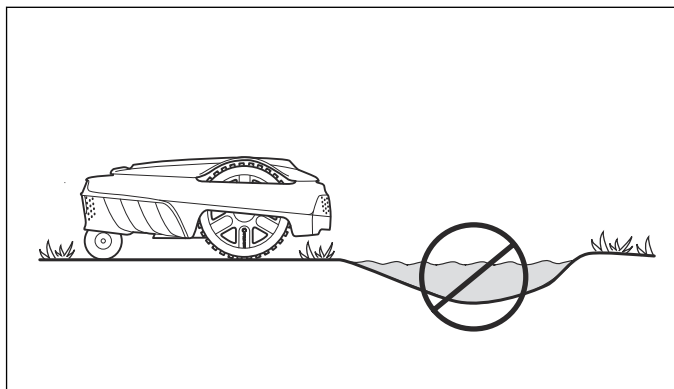
3.2 Előkészítés

A telepítés megkezdése előtt figyelmesen olvassa végig a jelen fejezetet. A telepítés módja kihat a robotfűnyíró működésére. Fontos tehát gondosan megtervezni a telepítést.

Megkönnyíti a tervezést, ha vázlatot készít a munkaterületről, feltüntetve az akadályokat. Így könnyebb átgondolni, milyen lenne a töltőállomás, a határoló- és a vezetőhuzal ideális elhelyezése. Rajzolja be a vázlatra, merre húzza majd a határoló- és a vezetőhuzalt.

A telepítéssel kapcsolatban további leírásokat és tippeket a www.gardena.com címen találhat.

1. Ha a munkaterületen 4 cm-nél hosszabb a fű, akkor nyírja le egy hagyományos fűnyíróval. Gyűjtse össze a lenyírt fűvet.
2. A gödröket, mélyedéseket töltsse fel, hogy ne alakuljanak ki esőtölcsák. Tölcsába érve a fűnyíró megsérülhet. Lásd: *Garanciális feltételek* 55. oldalon.



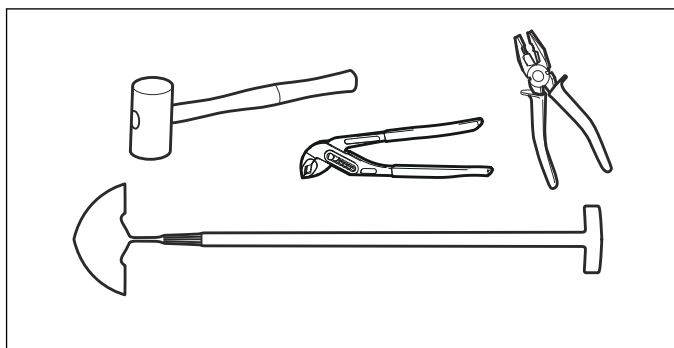
3. A telepítés megkezdése előtt minden lépést figyelmesen olvasson el.
4. Ellenőrizze, minden megvan-e a telepítéshez. Lásd: *A termék áttekintése* 5. oldalon.

- Robotfűnyíró
- Töltőállomás
- Hurokvezeték a határolóhurokhoz és vezetőhuzalhoz
- Tápellátás
- Kifeszültségű kábel
- Szegek
- Hurokvezeték-csatlakozók
- Csavarok a töltőállomáshoz
- Mérőléc
- Csatlakozók a hurokvezetékhez
- Kábeljelölők

3.2.1 Szerelőeszközök

A telepítéshez szükséges még:

- (Műanyag) kalapács a szegek leszúrásának megkönnyítésére.
- Kombinált fogó a határolóhuzal vágásához és a csatlakozók összenyomásához.
- Csőfogó (a csatlakozók összenyomásához).
- Gyepszegélyvágó/egyenes ásó (amennyiben a határolóhuzalt be kell ásni a földbe).



3.3 Töltőállomás

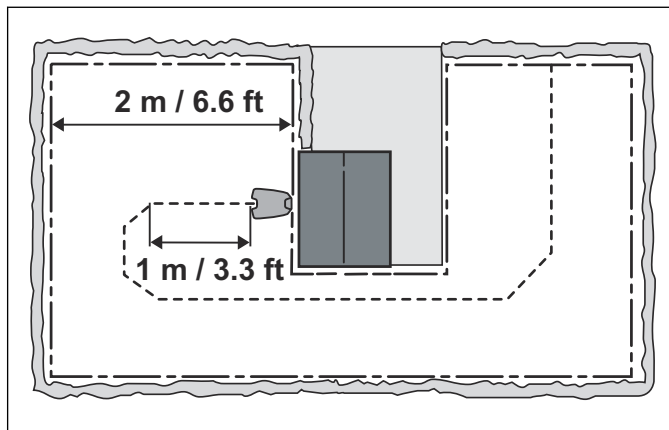
A töltőállomásnak 3 funkciója van:

- Vezérlőjelet küld a határoló huzalba.
- Jeleket küld a vezetőhuzalba, hogy a robotfűnyíró megtalálja a töltőállomást.
- Feltölti a robotfűnyíró akkumulátorát.

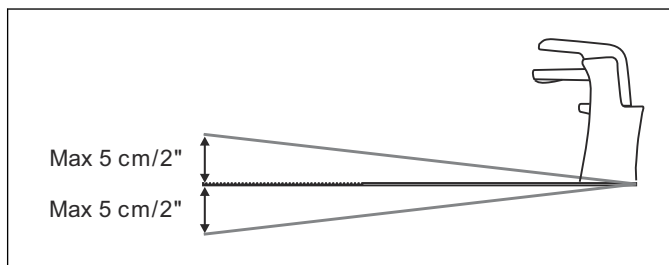
3.3.1 A töltőállomás legmegfelelőbb helye

A töltőállomás helyének meghatározásakor vegye figyelembe a következő szempontokat:

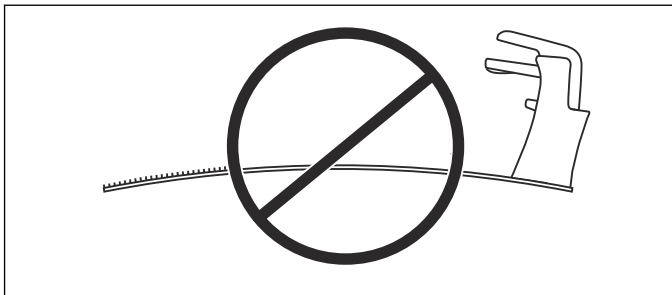
- A töltőállomás előtt legalább 2 méteres szabad területnek kell maradnia.
- A töltőállomás elhelyezését illetően nincsenek kötött szabályok. Azonban azt javasoljuk, hogy a határolóhuzal ne legyen 60 cm-nél közelebb saját magához (párhuzamosan). Ellenkező esetben előfordulhat, hogy a robotfűnyíró nehezen találja meg a töltőállomást. Lásd: *A határolóhuzal elvezetése a töltőállomás felé* 17. oldalon.
- Legyen a közelben egy hálózati aljzat. A mellékelt kifeszültségű kábel hossza 5 m.
- A töltőállomás vízszintes, éles tárgyaktól mentes felületen álljon.
- Védelem a közvetlen napfénytől.
- Ha a munkaterület erősen lejtős, akkor a töltőállomás az alsó részre kerüljön.
- Esetleg szükséges lehet olyan helyet választani, ahol illetéktelen személy nem látja a töltőállomást.



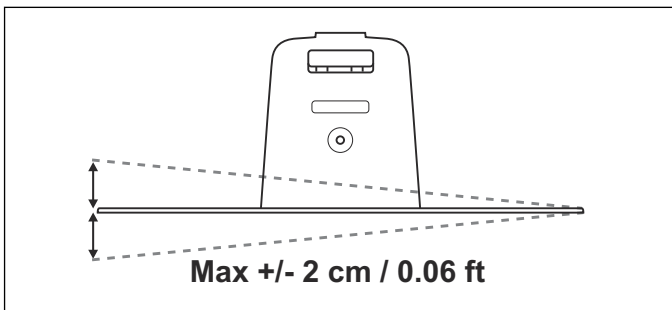
A töltőállomást vízszintes talajra kell helyezni. A töltőállomás elülső vége nem lehet magasabban vagy alacsonyabban a hátsó végénél, ahogy az az alábbi képen is látható.



A töltőállomást úgy kell elhelyezni, hogy az alsó lemeze ne hajoljon meg.

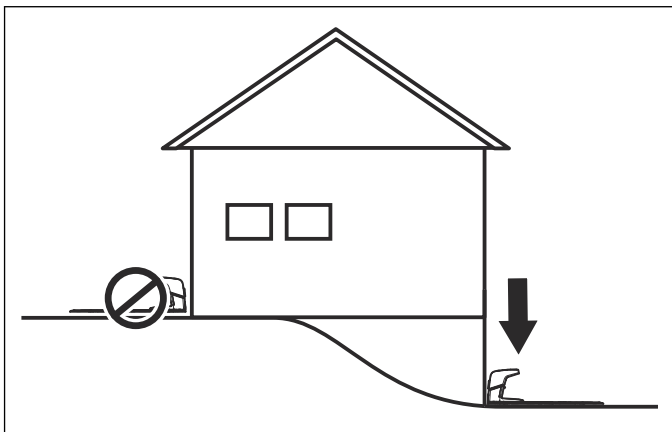


Fontos továbbá, hogy a töltőállomás ne dőljön oldalra. Ellenkező esetben probléma léphet fel a robotfűnyíró dokkolása során.

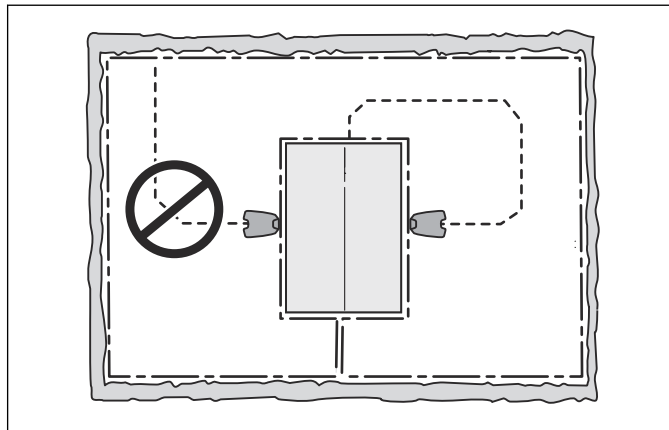


Megjegyzés: Helyezze a töltőállomást vízszintes talajra, hogy optimális feltételeket biztosítson a dokkoláshoz a robotfűnyíró számára. Rendkívül fontos, hogy a töltőlemez semmilyen irányban ne hajoljon vagy dőljön el.

Ha a munkaterület erősen lejtős, akkor a töltőállomást a lejtő alján kell elhelyezni. A robotfűnyíró így könnyebben tudja követni a vezetőhuzalt a töltőállomás felé.



Ne kerüljön a töltőállomás „szigetre”, mert így nehéz optimális módon lefektetni a vezetőhuzalt. Ha mégis szigeten kell elhelyezni a töltőállomást, akkor a vezetőhuzalnak is a szigethez kell csatlakoznia. A szigetekről további tájékoztatásért lásd a következő fejezetet: *Határok a munkaterületen belül* 15. oldalon.



Megjegyzés: A töltőállomás és a vezetőhuzal megfelelő elhelyezése fontos a robotfűnyíró dokkolási képességének szempontjából. További részletek: *A határolóhuzal elvezetése a töltőállomás felé* 17. oldalon és *A vezetőhuzal telepítése* 19. oldalon.

3.3.2 Tápegység csatlakoztatása

A tápegység helyének meghatározásakor vegye figyelembe a következőket:

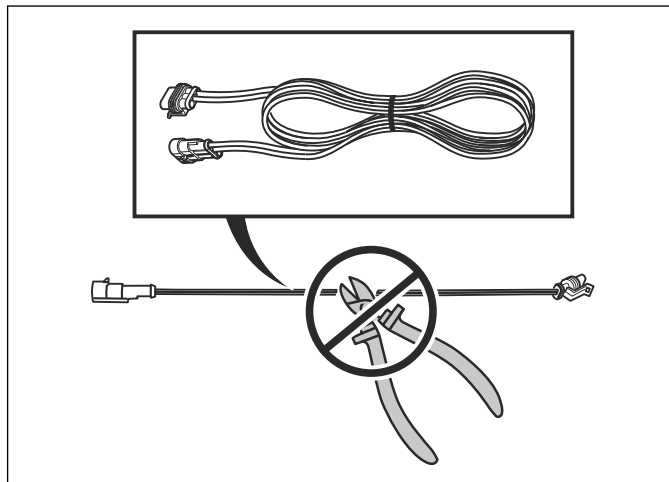
- A töltőállomás közelsége
- Eső elleni védelem
- Védelem a közvetlen napfénytől

A tápegységet jól szellőző, fedett helyen kell elhelyezni. Ha a tápegységet kültéren csatlakoztatja az elektromos hálózathoz, a konnektornak alkalmasnak kell lennie a kültéri használatra. A tápegység hálózati csatlakoztatásához ajánlott érintésvédelmi földzárlat-megszakítót (FI relé) használni.

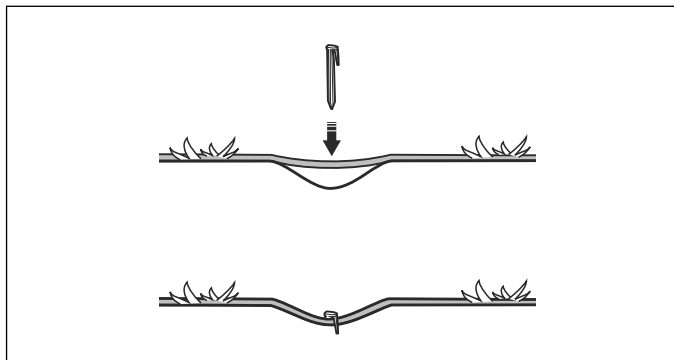


FIGYELMEZTETÉS: Az USA/Kanada esetében alkalmazható. Ha a tápegységet kültéren szereli fel: Elektromos áramütés veszélye. Csak a fedett A osztályú GFCI aljzathoz (FI relé) szerelje fel, amelynek vízhatlan a burkolata akár behelyezett, akár eltávolított csatlakozódugasz sapkával.

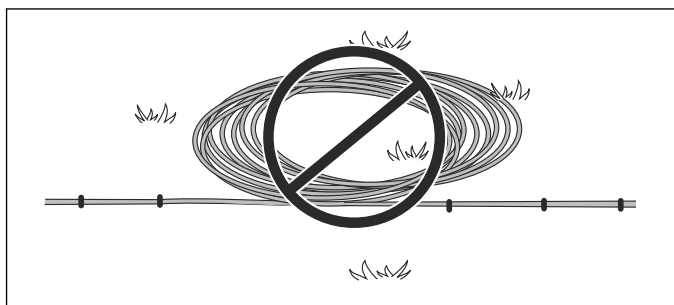
A tápegység egyik részét sem szabad módosítani vagy javítani. Például a kisfeszültségű kábelt se lerövidíteni, se meghosszabbítani nem szabad. Választható tartozékként 3 m, 10 m vagy 20 m hosszúságú alacsony feszültségű kábelek is vásárolhatók.



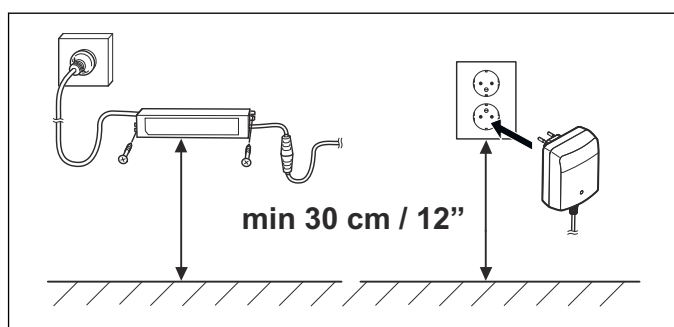
A kisfeszültségű kábel a munkaterületen is húzódhat, ha azt szegekkel a talajhoz rögzíti vagy beássa a földbe. Olyan vágási magasságot kell választani, amelynél a kések nem érhetnek hozzá az alacsony feszültségű kábelhez.



A kisfeszültségű kábelt nem szabad tekercsben vagy a töltőállomás alaplemeze alatt tárolni, mert az zavarhatja a töltőállomásból származó jeleket.



FIGYELMEZTETÉS: Semmilyen körülmények között ne szerelje a tápegységet olyan magasságba, ahol fennáll a vízbe merülés kockázata (legalább 30 cm-rel a talaj fölé kerüljön). Tilos a tápegységet a talajon elhelyezni.



A tápegység kinézete piaconként eltérő lehet.

FIGYELMEZTETÉS: Semmilyen körülmények között nem szabad módosítani vagy javítani a tápegység egyik részét sem. A kisfeszültségű kábelt se lerövidíteni, se meghosszabbítani nem szabad.

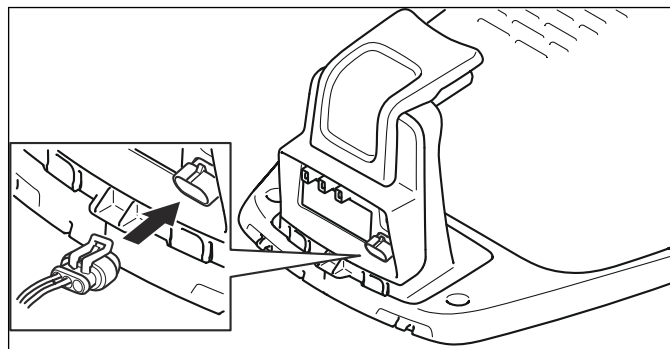
FIGYELMEZTETÉS: A töltőállomást a csatlakozódugasz segítségével válassza le, például a töltőállomás tisztítása vagy a hurokvezeték javítása előtt.



VIGYÁZAT: Fektesse le a kisfeszültségű kábelt, majd úgy állítsa be a vágási magasságot, hogy a kések soha ne érhessenek a kábelhez.

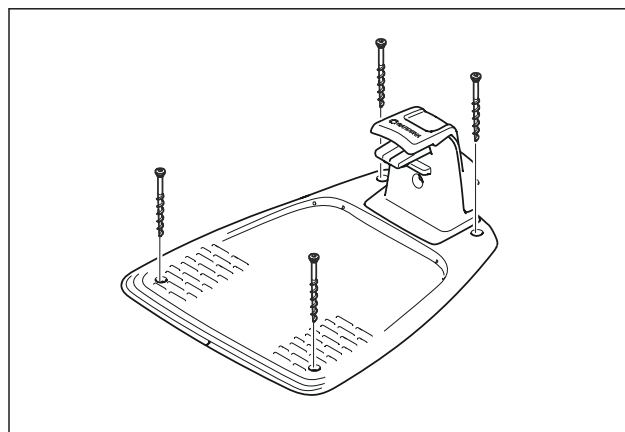
3.3.3 A töltőállomás telepítése és csatlakoztatása

1. Állítsa a töltőállomást a megfelelő helyre. Lásd: *A töltőállomás legmegfelelőbb helye 11. oldalon.*
2. Csatlakoztassa a kisfeszültségű kábelt a töltőállomáshoz.



3. Csatlakoztassa a tápegység tápkábelét egy 100-240V-os hálózati aljzathoz. Ha a tápegységet kültéren csatlakoztatja az elektromos hálózathoz, a konnektornak alkalmasnak kell lennie a kültéri használatra. Lásd: *Tápegység csatlakoztatása 12. oldalon.*
4. Rögzítse a töltőállomást a talajhoz a mellékelt csavarokkal. Teljesen csavarja be a csavarokat, hogy a sülyesztett részbe illeszkedjenek.

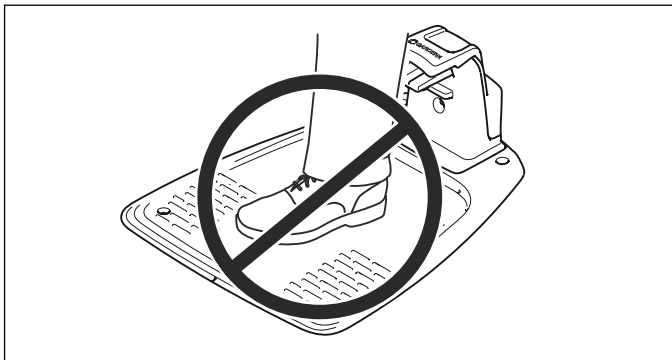
Megjegyzés: A töltőállomás talajhoz rögzítése előtt a vezetőhuzalt le kell fektetni és a töltőállomáshoz kell csatlakoztatni. Lásd: *A vezetőhuzal lefektetése és csatlakoztatása 19. oldalon.*



VIGYÁZAT: A töltőállomás alaplemezébe nem szabad további lyukat fúrni. A talajhoz való rögzítéshez a meglévő lyukakat kell felhasználni.



VIGYÁZAT: Ne lépjen rá a töltőállomás alaplemkére.



3.4 Az akkumulátor feltöltése

A robotfűnyíró a töltőállomás csatlakoztatása után tölthető.

1. A határoló- és a vezetőhuzal lefektetése közben helyezze a robotfűnyírót a töltőállomásba.
2. Nyomja meg az **ON/OFF** gombot a robotfűnyíró bekapcsolásához.

A teljesen lemerült akkumulátor teljes feltöltése kb. 80-100 percet vesz igénybe.



FIGYELMEZTETÉS: A robotfűnyírót csak a neki megfelelő töltőállomással töltsük fel. A nem megfelelő használat áramütést, túlmelegedést vagy az akkumulátor maró folyadékának szivárgását okozhatja. Amennyiben az elektrolit kifolyt, öblítse le vízzel, ha a szemébe került, azonnal forduljon orvoshoz.

Megjegyzés: A robotfűnyíró mindaddig nem használható, amíg a telepítés be nem fejeződött.

3.5 Határolóhuzal

A határolóhuzal a következő módszerekkel telepíthető:

- A huzal szegekkel történő rögzítésével a talajhoz.
 Javasolt a határolóhuzalt szegekkel rögzíteni, így néhány hetes használat után korrigálni lehet a határolóhurok vonalát. A fű néhány héten belül benövi a vezetéket, így az a későbbiekben nem lesz látható. A művelethez kalapácsot/műanyag kalapácsot és szegeket használjon.
- A huzal beásásával a talajba.

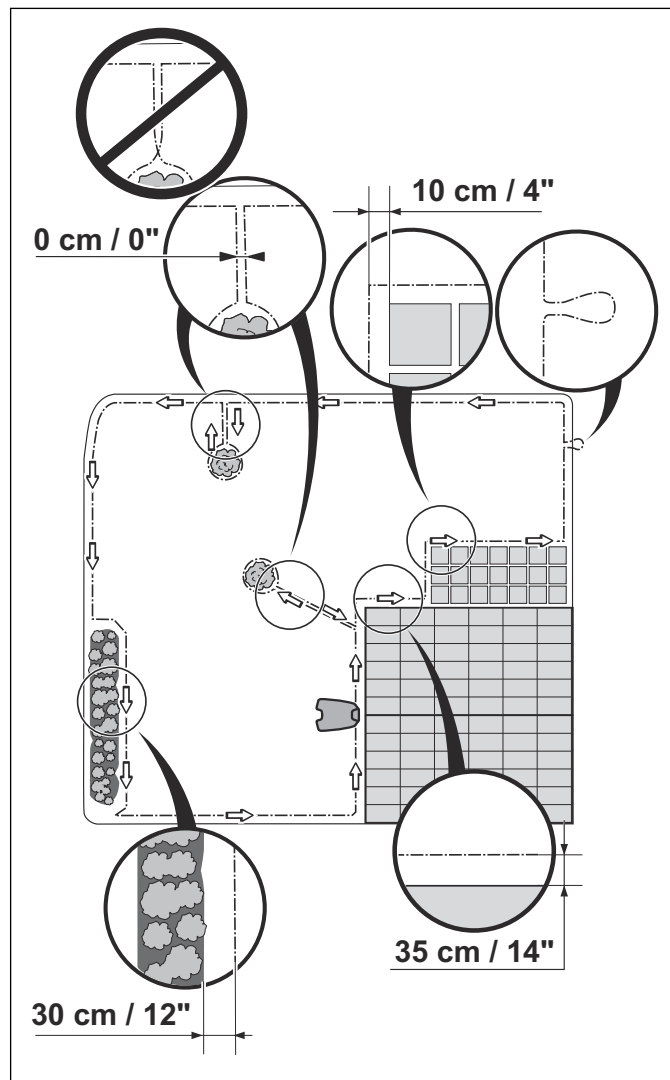
Ha szeretné a gyepet gereblyézni vagy mélyszellőztetést kíván alkalmazni, a határolóhuzalt a föld alatt vezesse el. A két módszer szükség esetén ötvözhető, ha a határolóhuzal egyik részét a talajba süllyeszti, a másik részét pedig szegekkel rögzíti. A huzal például gypeszegélyvágó vagy egyenes ásó segítségével ásható be. A határolóhuzal legalább 1, legfeljebb 20 cm-re legyen a felszíntől.

3.5.1 A határolóhuzal nyomvonalának megtervezése

A határolóhuzal elhelyezésére a következő szabályok vonatkoznak:

- A vezeték hurkot képez a munkaterület körül. Eredeti határolóhuzalt használjon. A huzalt kifejezetten úgy fejlesztették ki, hogy ellenálljon a talajban található nedvességeknek.
- A robotfűnyíró a munkaterület egyetlen pontján se legyen 15 méternél tovább a határolóhuzaltól.
- A huzal nem lehet hosszabb 300 méternél.
- Egy 20 cm-es kis vezetékgyűrű álljon rendelkezésre a vezetőhuzal későbbi csatlakoztatásához. Lásd: *A határolóhuzal lefektetése* 17. oldalon.

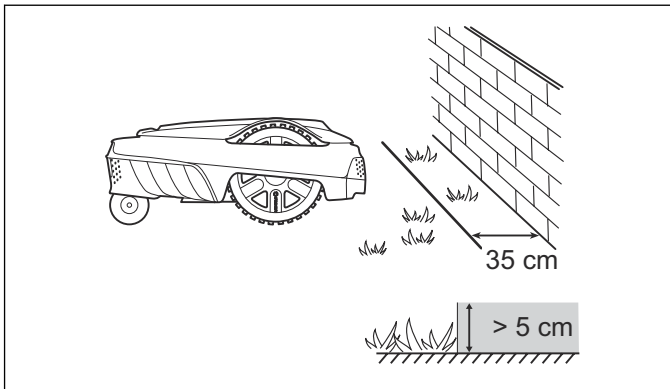
Az alábbi ábrán látható, hogyan kell a huzallal körbekeríteni a munkaterületet és az akadályokat. A megfelelő távolság meghatározásában segít a mellékelt mérőléc. Lásd: *A termék áttekintése* 5. oldalon.



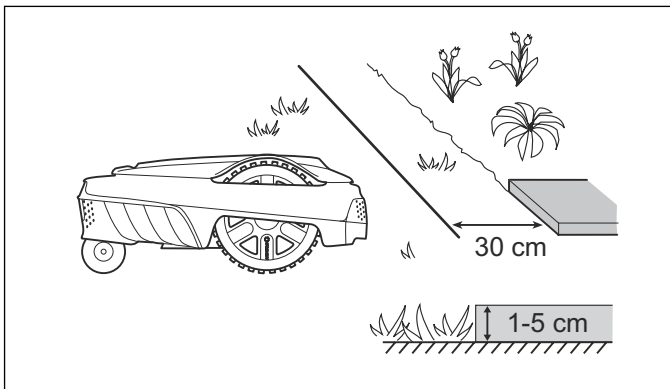
3.5.2 A munkaterület határai

A határolóhuzalnak a munkaterület határainak jellegétől függően eltérő távolságban kell futnia az akadályoktól.

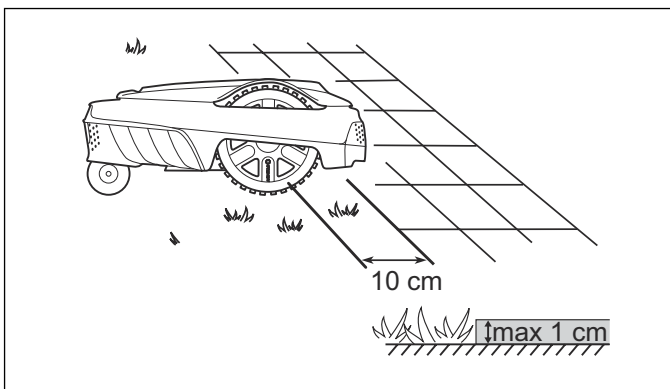
Ha a munkaterületet egy magas akadály (5 cm vagy magasabb), például fal vagy kerítés határolja, a határolóhuzalt az akadálytól 35 cm-es távolságban kell lefektetni. Ezzel megelőzhető, hogy a robotfűnyíró nekiütközzön az akadálynak, csökkentve a burkolat kopását. A gép a fix akadályok körül mintegy 20 cm-es sávban nem tud nyírni.



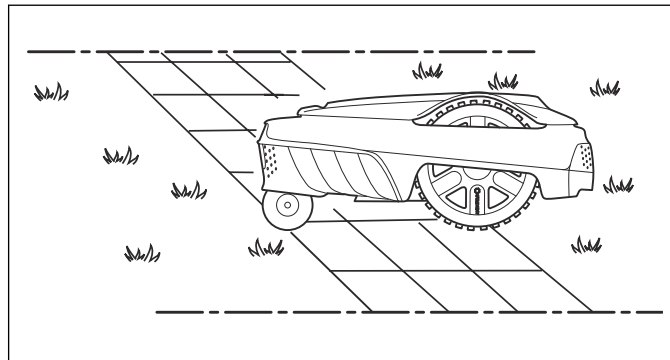
Ha a munkaterület határát kisebb árok, például virágágy, vagy kisebb kiemelkedés, például alacsony szegélykő (1-5 cm) képezi, akkor a határolóhuzal a határ vonalától 30 cm-es távolságban húzódjon a munkaterületen belül. Ezzel megakadályozható, hogy a kerekek belefussanak az árokba, vagy felmenjenek a szegélykőre, ami a robotfűnyíró túlzott kopását eredményezné. A gép az árok, illetve szegélykő körül mintegy 15 cm-es sávban nem tud nyírni.



Ha a munkaterületet kövezett út vagy hasonló, a gyepfelülettel azonos szinten lévő terület szegélyezi (+/- 1 cm), akkor a robotfűnyíró valamelyest túlfuthat a határon. Ilyenkor a határolóhuzalt az út szélétől 10 cm-es távolságra helyezük, a munkaterületen belülről. A kövezett út mellett a fűnyíró mindent le tud nyírni.



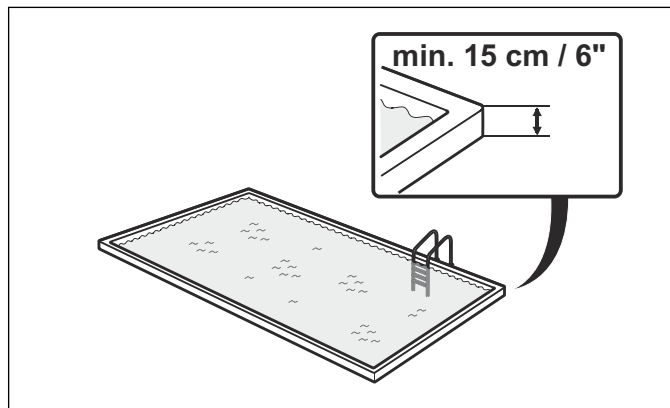
Ha a munkaterületet a gyepfelülettel egy szinten futó, kövezett út osztja ketté, akkor a robotfűnyíró áthaladhat rajta. Előnyös lehet a határolóhuzalt a kövezet alatt vezetni. Ugyancsak jó megoldás a határolóhuzalnak a kövek közötti hézagokban történő vezetése. Ügyeljen arra, hogy a lapok egy szintben legyenek a gyepfelülettel, hogy elkerülje a robotfűnyíró túlzott kopását.



VIGYÁZAT: A robotfűnyírónak nem szabad kavicsos, mulcsos vagy hasonló területre kifiznie, mert megsérülhetnek a kései.

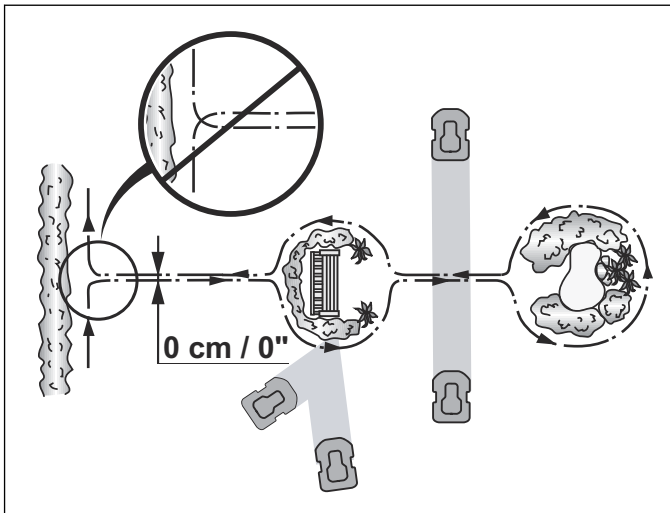


VIGYÁZAT: Ha a munkaterületet víz, lejtő, szakadék vagy közút szegélyezi, a határolóhuzalt szegélykővel vagy hasonlóval kell kiegészíteni. Ennek legalább 15 cm legyen a magassága. Ezzel biztosítható, hogy a robotfűnyíró semmilyen körülmények között ne kerüljön a munkaterületen kívülre.



3.5.3 Határok a munkaterületen belül

A határolóhuzal segítségével szigeteket képezhet a munkaterületen belül olyan akadályok körül, amelyek rosszul tűrnék az ütközést (pl. virágágy, szökőkút). Vezesse a huzalt az elszigetelni kívánt területhez, kerítse körül azt, majd ugyanazon az útvonalon vezesse vissza a huzalt. Szegek használata esetén a visszafelé vezető úton a huzalt ugyanazon szegek alatt kell elhelyezni. Ha a határolóhuzalnak a sziget felé és az onnan visszafelé vezető része elég közel van egymáshoz, a robotfűnyíró át tud hajtani fölötte.

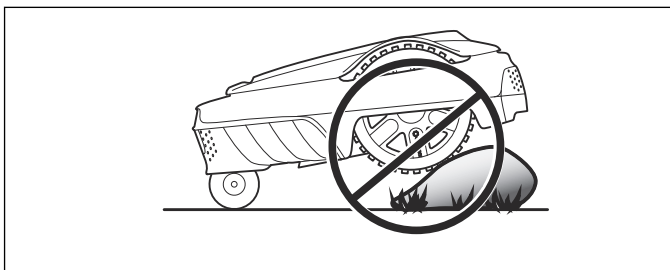


VIGYÁZAT: A határolóhuzalnak a sziget felé és onnan visszafelé haladó szakasza nem keresztezheti egymást.

Az olyan akadályokat, amelyek elviselik az ütközést (pl. fák vagy 15 cm-nél magasabb bokrok), nem szükséges körbekeríteni a határolóhuzallal. Ha a robotfűnyíró nekiütközik egy ilyen akadálnak, megfordul, és más irányba indul.

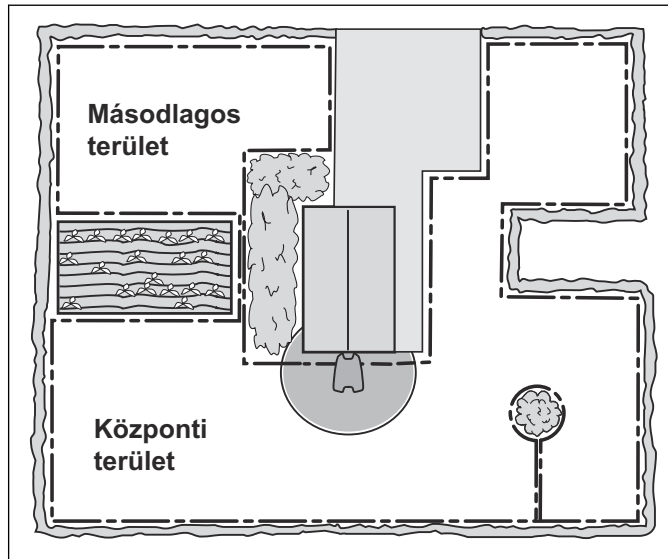
Azonban, ha kíméletesebb és csendesebb módon szeretné használni a fűnyírót, akkor tanácsos a munkaterületen lévő valamennyi fix objektumot körbekeríteni.

Az enyhén emelkedő akadályokat (pl. sziklák vagy nagy fák földből kiemelkedő gyökerei) el kell szigetelni vagy távolítani. A robotfűnyíró ellenkező esetben felkapaszkodhat az ilyen akadályokra, és megsérülhetnek a kései.



3.5.3.1 Másodlagos területek

Ha a munkaterület két részből áll, melyek között a robotfűnyíró számára nehéz lehet az átjárás, akkor javasolt egy másodlagos területet kialakítani. Megnevezhető például az áthaladást egy 25%-osnál nagyobb emelkedő vagy egy 60 cm-nél keskenyebb átjáró. Ilyen esetben úgy fektesse le a határolóhuzalt, hogy a másodlagos terület külön szigeteket alkosson a főterületen kívül. A másodlagos munkaterületen való nyíráshoz a robotfűnyírót kézzel kell átvinni a fő munkaterületről.



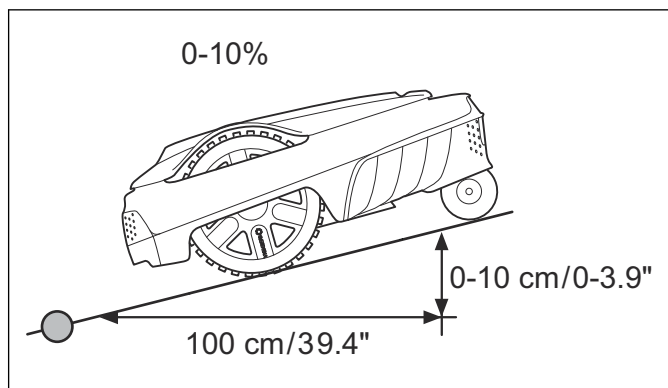
Ilyenkor a *Másodlagos terület* üzemmódot kell használni, mivel a másodlagos területről a robotfűnyíró nem tud maga visszatérni a töltőállomáshoz. Lásd: *Másodlagos terület üzemmód* 36. oldalon. Ebben az üzemmódban a robotfűnyíró nem kezd a töltőállomás keresésébe, hanem mindaddig nyírja a fűvet, amíg le nem merül az akkumulátor. Ezt követően leáll, és a *Kézi töltés szükséges* üzenet jelenik meg a kijelzőn. Állítsa a robotfűnyírót a töltőállomásba az akkumulátor feltöltése érdekében. Ha a központi területen a működési időszaknak megfelelően a töltés után kell fűvet nyírni, a *Központi terület* üzemmódot kell kiválasztani, és meg kell nyomni a **Start** gombot.

3.5.3.2 Átjárók fűnyírásakor

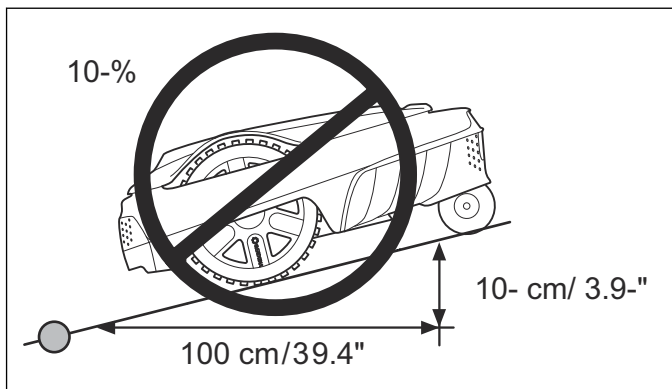
A hosszú és keskeny átjárók, illetve az 1,5–2 m-nél keskenyebb területek kerülendők. Fennáll a veszélye, hogy nyírásakor a robotfűnyíró hosszabb időt tölt az ilyen átjáróban vagy a területen, és lelapítja a fűvet. A robotfűnyíró számára a lehetséges legszűkebb átjáró mérete 60 cm (a határolóhuzalok között).

3.5.3.3 Lejtők

A robotfűnyíró lejtőkön is használható. A maximális emelkedőt százalékban (%), kiszámítása pedig az egy méterre eső szintkülönbség (cm) alapján történik.



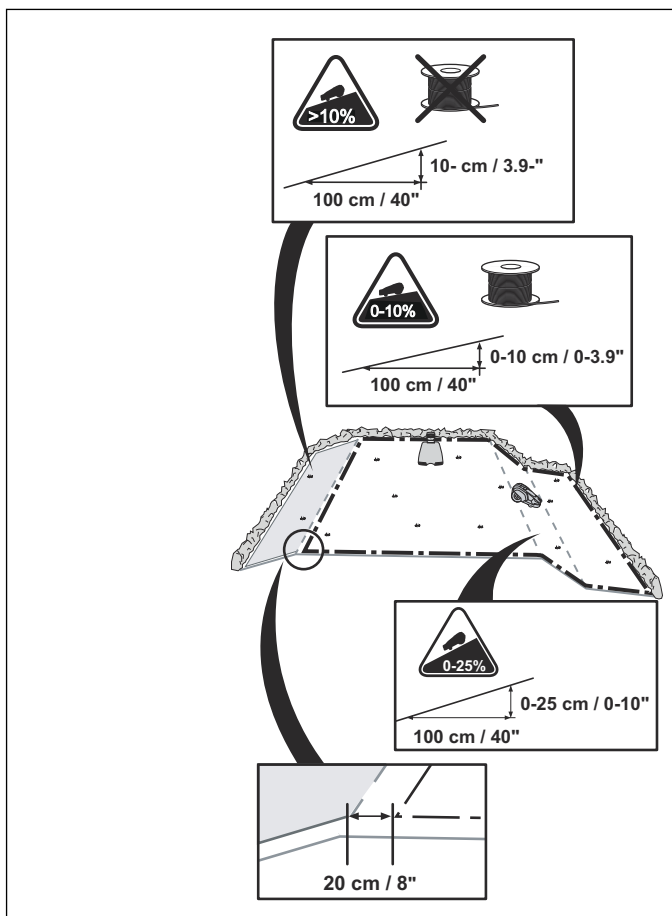
Ne telepítse a határolóhuzalt 15%-osnál meredekebb lejtő oldalába. Ellenkező esetben előfordulhat, hogy a robotfűnyíró nem tud megfordulni. A robotfűnyíró ilyenkor megáll, és a *Munkaterületen kívül* hibaüzenet jelenik meg a kijelzőjén. Ennek a kockázata még nagyobb nedves időben, mivel a nedves fűvön megcsúszhatnak a kerekek.



Abban az esetben azonban telepíthető a határoló huzal 10%-osnál meredekebb lejtő oldalába, ha így a robotfűnyíró ütközését akadályozzuk meg valamilyen akadállyal, például kerítéssel vagy sűrű sövényvel.

Munkaterületen belül a robotfűnyíró legfeljebb 25%-os lejtőn tud dolgozni. A meredekebb részeket ki kell zárni a munkaterületből a határolóhuzal segítségével.

Ahol a munkaterület határának lejtése nagyobb, mint 10%, ott a határolóhuzalt úgy kell elhelyezni, hogy a lejtő kezdetétől 20 cm-es távolságra legyen, még sík területen.



3.5.4 A határolóhuzal lefektetése

Ha a határolóhuzalt szegekkel kívánja rögzíteni:

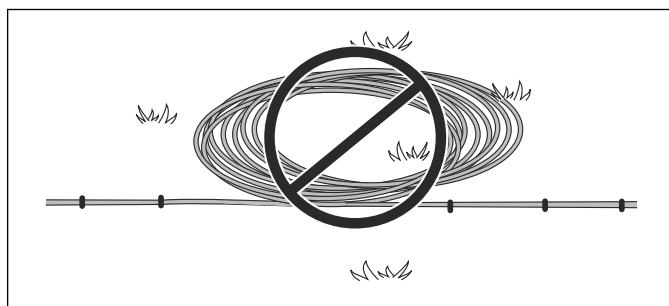
- Hagyományos fűnyíró vagy fűkasza segítségével nyírja a fűvet nagyon rövidre azokon a részeken, ahová a huzalt fektetni kívánja. Így könnyebb lesz a huzalt a talaj közelében elhelyezni, és csökken annak a kockázata, hogy a robotfűnyíró elvágja azt vagy kárt tesz a szigetelésében.

- A határolóhuzalnak elég közel kell lennie a talajhoz, hogy a gép el ne vágja, mielőtt a fűgyökök benőnének. A közvetlenül a telepítés után végzett túl alacsony vágási magasságú fűnyírás kárt tehet a vezeték szigetelésében. A szigetelés egyes sérülései csak hetek vagy hónapok elteltével vezetnek szakadáshoz. Ennek megelőzése érdekében a telepítést követő első hetekben maximális vágási magasságot kell beállítani, ami aztán kéthetente egy fokozattal csökkenthető a kívánt vágási magasság eléréséig.
- A szegeket kalapáccsal üsse be a talajba. A szegek beverésekor ügyeljen arra, hogy a vezetéket ne érje megterhelés.

Ha a határolóhuzalt a föld alá kívánja rejtetni:

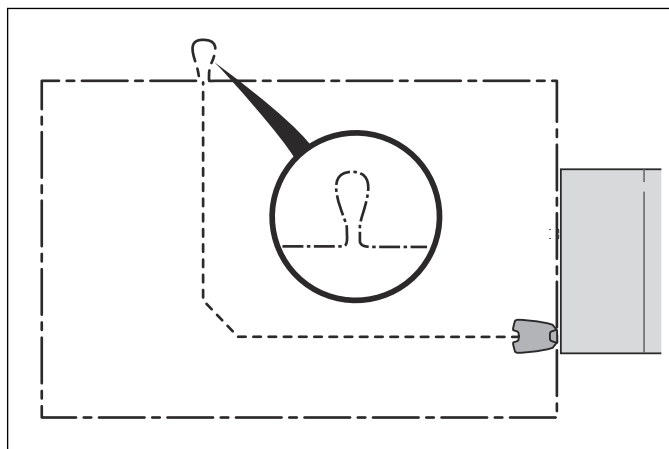
- A határolóhuzal legalább 1, legfeljebb 20 cm-re legyen a felszíntől. A huzal például gypszegélyvágó vagy egyenes ásó segítségével ásható be.

Megjegyzés: A fölös vezetéket nem szabad a munkaterület határa mellett összetekerni. Ez megzavarhatja a robotfűnyíró működését.



3.5.4.1 Vezetékhurok a vezetőhuzal csatlakoztatásához

A vezetőhuzal csatlakoztatásának megkönnyítése érdekében javasolt kb. 20 cm-nyi határolóhuzalból kis hurkot képezni azon a helyen, ahová a vezetőhuzal csatlakozik majd. A határolóhuzal lefektetése előtt érdemes megtervezni, hol fog csatlakozni a vezetőhuzal. Lásd: *A határolóhuzal lefektetése 17. oldalon.*



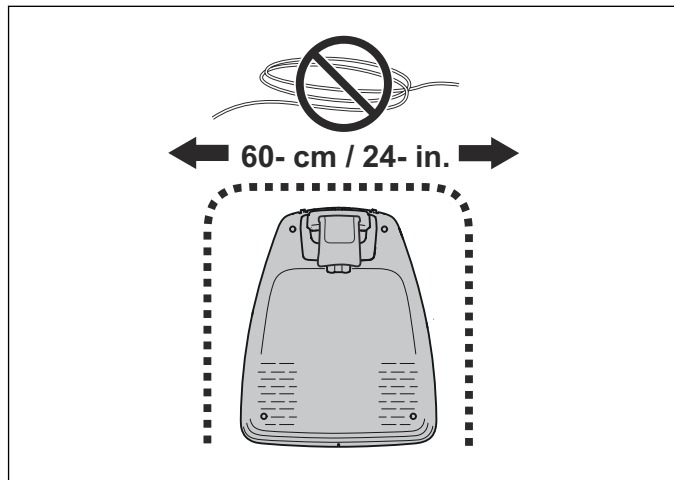
3.5.4.2 A határolóhuzal elvezetése a töltőállomás felé

A töltőállomás elhelyezését illetően nincsenek kötött szabályok. Azonban azt javasoljuk, hogy a határolóhuzal

ne legyen 60 cm-nél közelebb saját magához (párhuzamosan).



VIGYÁZAT: A feltekerített határolóhuzalt, illetve a hurokvezeték tartó kábeldobot ne helyezze a töltőállomás mögé. Ez zavarhatja a töltőállomásból származó jeleket, és problémát okozhat a robotfűnyíró dokkolása során.



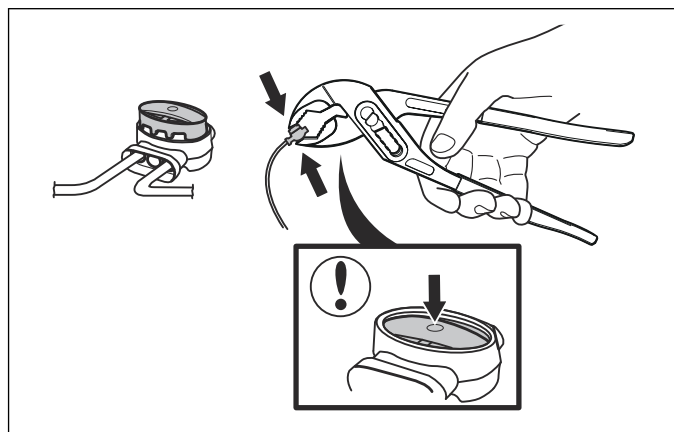
3.5.4.3 A határolóhuzal toldása



VIGYÁZAT: Az összesodrott, és szigetelőszalaggal betekert, és a csavaros sorkapoccsal összekötött toldások nem megfelelőek. A huzalok a talajnedvesség miatt oxidálódnak, és ez egy idő után az áramkör megszakadásához vezet.

Ha a határolóhuzal nem elég hosszú, egy eredeti csatlakozó segítségével meghosszabbítható. Ez a vízálló eszköz megbízható elektromos csatlakozást biztosít.

Helyezze a két huzalvéget a csatlakozóba. A huzalokat teljesen tolja be a csatlakozóba, hogy a végek láthatók legyenek a csatlakozó másik oldalán lévő átlátszó részben. Teljesen nyomja le a csatlakozó tetején található gombot. Csőfogó segítségével teljesen nyomja be a csatlakozón található gombot.



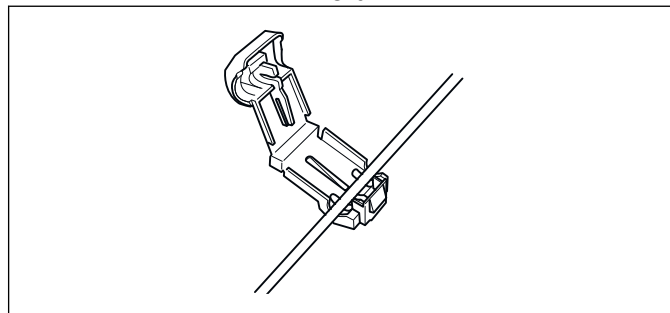
3.6 A határolóhuzal csatlakoztatása



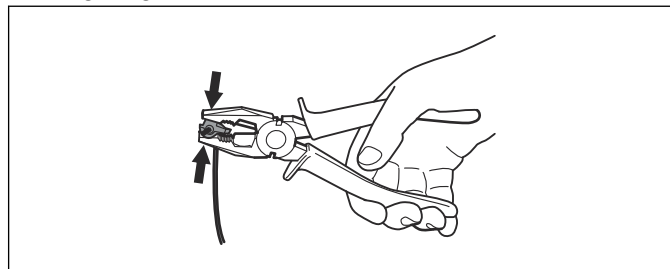
VIGYÁZAT: A határolóhuzal töltőállomáshoz csatlakoztatott végei nem keresztezhetik egymást. A jobb oldali huzalvéget a jobb oldali, a bal oldalt a bal oldali érintkezőcsaphoz csatlakoztassa a töltőállomáson.

Csatlakoztassa a határolóhuzalt a töltőállomáshoz:

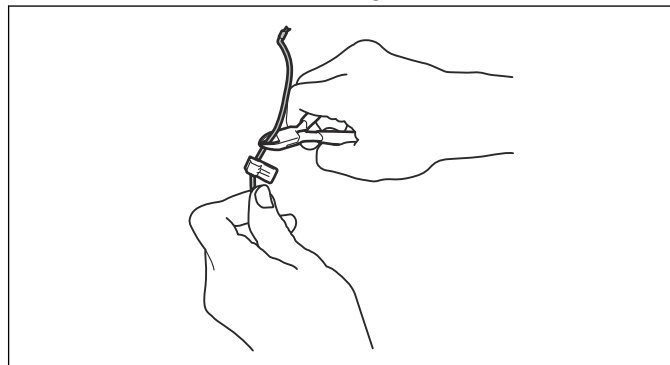
1. Nyissa szét a csatlakozókat, és helyezze a huzalt vezetékcsatlakozó befogójába.



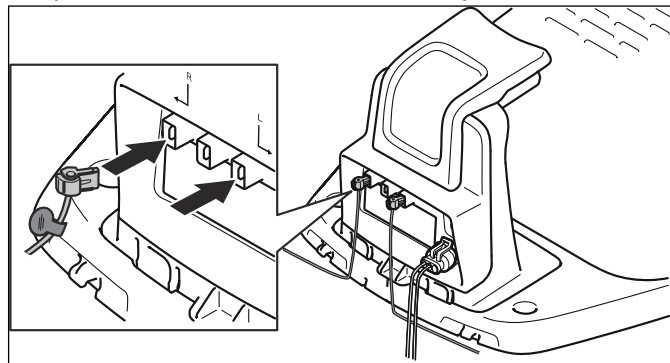
2. Nyomja össze a csatlakozóelemeket fogó segítségével. Kattanást kell hallania.



3. A határolóhuzal fölös részét vágja le. A vágást a csatlakozótól 1–2 cm-re végezze.



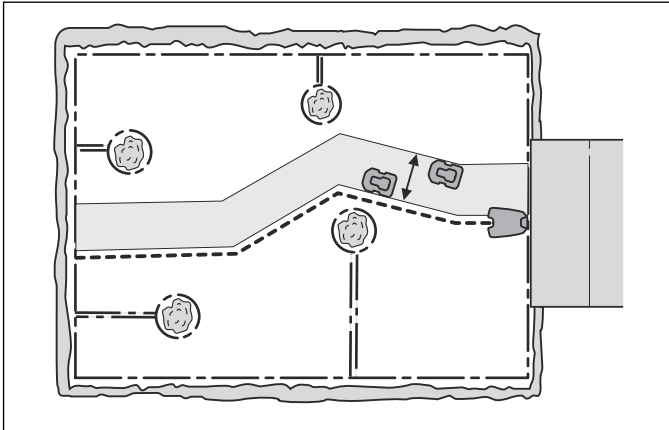
4. Nyomja rá a csatlakozót a töltőállomás L (bal) és R (jobb) jelzésű fém érintkezőire.
5. Jelölje meg a huzalokat a megfelelő kábeljelölőkkel. Ez leegyszerűsíti az ismételt csatlakoztatást, ha például a téli időszakban bent tárolja a töltőállomást.



3.7 A vezetõhuzal telepítése

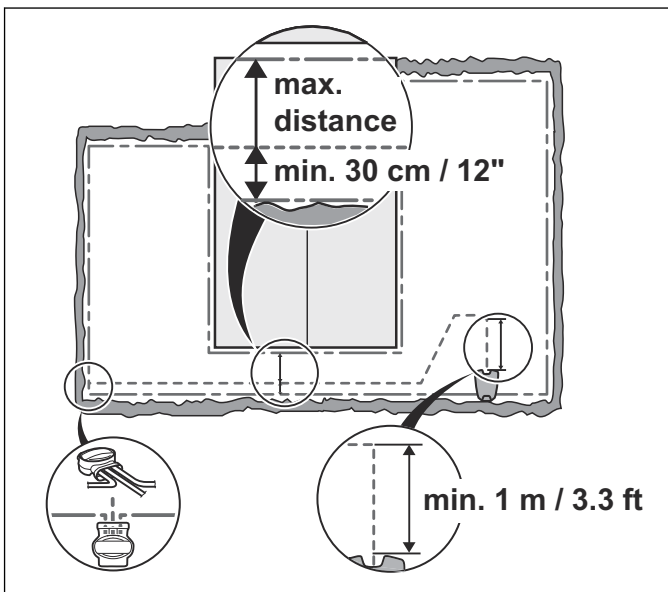
A vezetõhuzal visszavezeti a robotfûnyírót a tölthállomáshoz, de arra is felhasználható, hogy elvezesse a gépet a munkaterület távoli részeire.

A vezetõ- és a határolóhuzal ugyanabból a kábeltekercsbõl készül. A vezetõhuzal a határolóhuzalhoz hasonlóan szegekkel rögzíthetõ a talajhoz vagy beásható.



A nyomképzõdés veszélyének csökkentése érdekében a robotfûnyírónak a vezetõhuzalt követve attól változó távolságban kell haladnia. A robotfûnyíró által erre a célra használt, a huzalok mentén húzódó terület neve „folyosó”.

A robotfûnyíró mindig a vezetõhuzal bal oldalán halad (ha szemben állunk a tölthállomással). A folyosót ily módon a vezetõhuzal bal oldalára kell képzelni. Ezért fontos, hogy a vezetõhuzal bal oldala mentén (ha a tölthállomás felé fordulva nézzük) mindig a lehető legszélesebb terület maradjon szabadon.



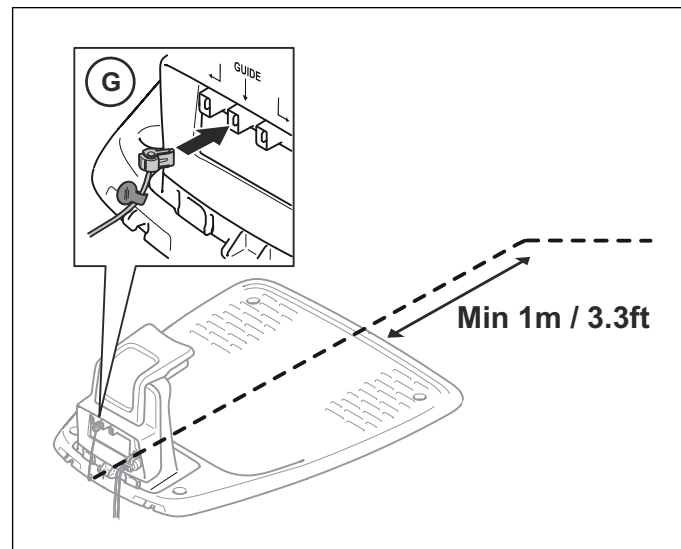
A vezetõhuzal a határolóhuzalhoz hasonlóan szegekkel rögzíthetõ a talajhoz vagy beásható.



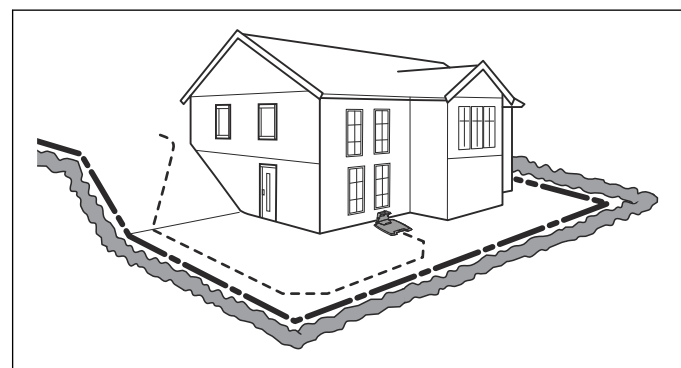
VIGYÁZAT: Fontos, hogy a vezetõhuzal bal oldala mentén, ha a tölthállomás felé fordulva nézzük, mindig a lehető legnagyobb terület maradjon szabadon. A vezetõhuzalt nem szabad 30 cm-nél közelebb fektetni a határolóhuzalhoz.

3.7.1 A vezetõhuzal lefektetése és csatlakoztatása

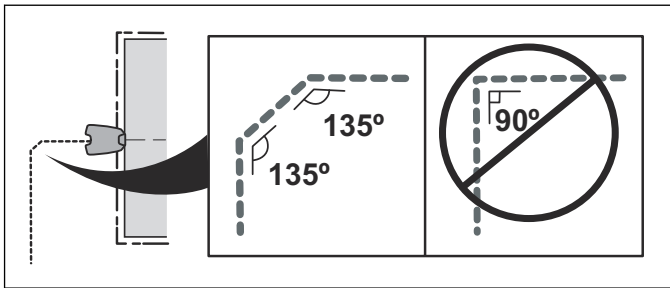
1. A vezetõhuzal lefektetése és csatlakoztatása elõtt mérlegelni kell a vezetõhuzal hosszát, különösen ha nagy, komplex munkaterületrõl van szó. Ha a vezetõhuzal hosszabb 150 méternél, a robotfûnyírónak nehézséget jelenthet annak követése. A vezetõhuzalban az áram mindig balra halad tovább ott, ahol a vezetõhuzal a határolóhurokhoz csatlakozik.
2. Erõsítsen egy csatlakozót a vezetõhuzalhoz ugyanúgy, mint ahogy azt a határolóhuzalnál tette, lásd: *A határolóhuzal csatlakoztatása* 18. oldal. Csatlakoztassa a csatlakozót a tölthállomás GUIDE jelzésû érintkezõjéhez.
3. Jelölje meg a huzalokat a megfelelõ kábeljelölõkkel. Így könnyebb lesz az újbóli csatlakoztatás, ha például a téli idõszakban bent tárolja a tölthállomást.
4. A vezetõhuzalt vezesse át a tölthállomás alaplemezen lévõ nyíláson, majd a tölthállomás elejénél legalább 1 méteres szakaszon egyenesen vezesse el.



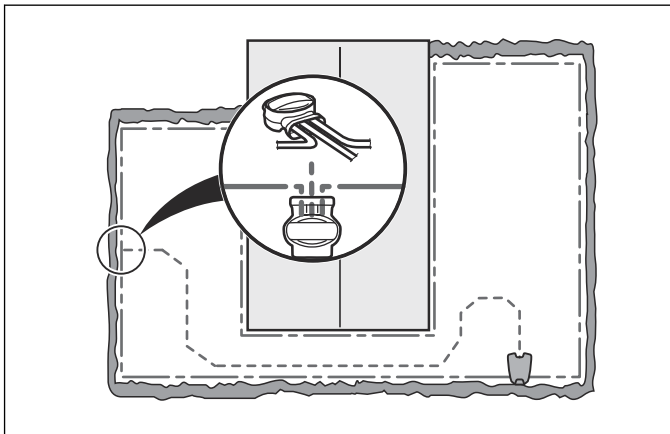
Ha a vezetõhuzalnak emelkedõn kell keresztülhaladnia, akkor a legjobb, ha bizonyos szögben eltér az emelkedés irányától. A robotfûnyíró így könnyebben tudja követni a vezetõhuzalt az emelkedõn.



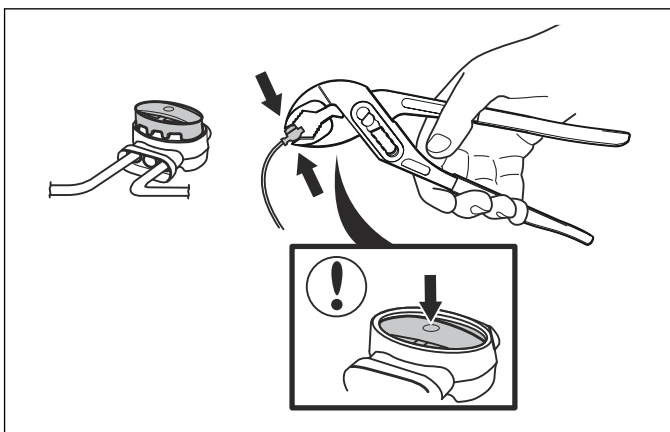
Ne fektesse le a huzalt éles szögbe hajlítva. A robotfûnyírónak így gondot okozhat a vezetõhuzal követése.



5. Vezesse a vezetõhuzalt a határolóhurok azon pontjára, ahová csatlakoztatni szeretné.
6. Vágja el a határolóhuzalt huzalvágóval vagy más eszközzel. A vezetõhuzal csatlakoztatása egyszerűbb, ha a határolóhuzal megfelelő részén az előző leírás alapján maradt egy kis vezetékhurom. Lásd: *A határolóhuzal lefektetése 17. oldalon.*



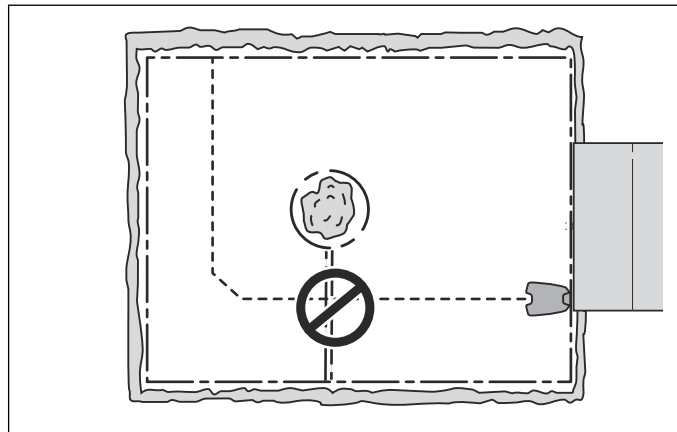
7. Csatlakoztassa a vezetõhuzalt a határolóhuzalhoz csatlakozó segítségével:
 - a) Illessze a határolóhuzalt és a vezetõhuzalt a csatlakozóba. A huzalokat teljesen tolja be a csatlakozóba, hogy a végek láthatók legyenek a csatlakozó másik oldalán lévő átlátszó részben.
 - b) Csõfogó segítségével teljesen nyomja be a csatlakozón található gombot. Mindegy, hogy az egyes huzalvégek a csatlakozó melyik nyílásába kerülnek.



8. Rögzítse a csatlakozást szegekkel a talajhoz, vagy ássa be.

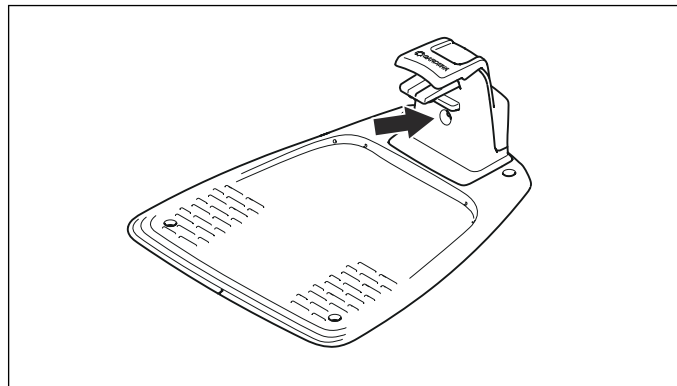


VIGYÁZAT: A vezetõhuzal nem keresztezheti a határolóhuzalt, például egy szigetre vezetett vezetõhuzal esetén.



3.8 A telepítés ellenõrzése

Ellenõrizze a hurokjelet a töltõállomás jelzõlámpája alapján.



Ha a lámpa nem folyamatos zöld fénnel világít, lásd: *A töltõállomás jelzõlámpája 47. oldalon*

3.9 Elsõ indítás és vezetõ kalibrálás

3.9.1 Elsõ indítás

A robotfűnyíró első alkalommal történő indításakor (ON/OFF gomb) végre kell hajtani az indítási műveletsort a fűnyíró menüjében, valamint a vezetõjel automatikus kalibrálását.

1. Nyissa fel a fedelet.
2. Nyomja meg az ON/OFF gombot.

A robotfűnyíró első indításakor megkezdődik az indítási műveletsor. A következőket kell megadnia:

- Nyelv
- Ország
- Dátum
- Idő
- Személyes PIN-kód választása és megerősítése. A 0000 kivételével bármilyen kombináció megfelel.

Megjegyzés: Jegyezze fel a PIN kódot a kézikönyv elején levő *FELJEGYZÉS* oldalra.

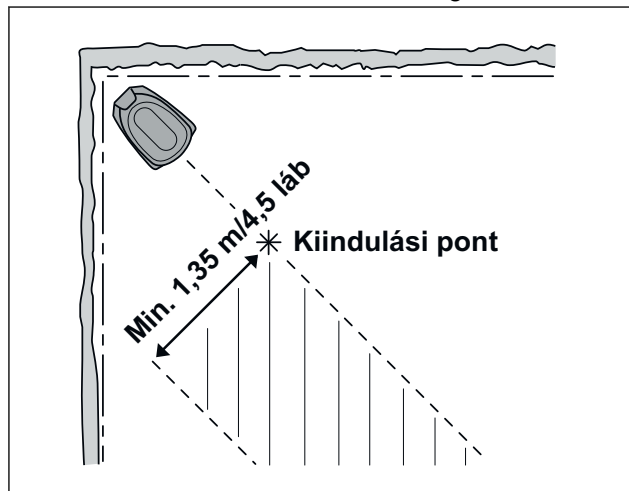
3. Helyezze a robotfűnyírót a töltõállomásba és nyomja meg a **Start** gombot.

3.9.2 Vezetõszál kalibrálás

1. A robotfűnyíró kijön a töltõállomásból a vezetõhuzalon a kiindulási pontig (alapesetben a

távolság 60 cm), ahol a kalibrálási művelet elkezdődik. A töltőállomás és a kiindulópont maximális távolsága 300 cm. A kalibrálási művelet a lehető legnagyobb folyosót állítja be, hogy csökkentse a gyepen a nyomképződés kockázatát. Lásd: *Kiindulási pont* 28. oldalon.

Megjegyzés: A robotfűnyíró mindig a vezetőhuzal bal oldalán halad (ha szemben állunk a töltőállomással). A lehető legszélesebb vezetőfolyosó érdekében a kiindulóponttól a határolóhuzalig legalább 1,35 m távolságot kell hagyni (merőlegesen a vezetőhuzalra). Ha a távolság a kiindulópont bal oldalán kevesebb, mint 0,6 m, akkor a kalibrálási művelet megszakad.



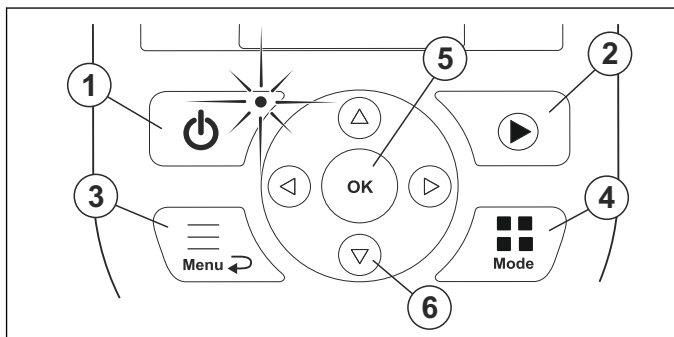
2. A kalibrálás befejeződését követően a robotfűnyíró a vezetőhuzalt követve megkezdi a fűnyírást.

3.10 Vezérlőpanel

A robotfűnyíró minden parancsa és beállítása a vezérlőpanel segítségével adható meg. A vezérlőpanel egy kijelző és egy billentyűzet alkotja. Minden bevétel a gombok segítségével történik, és a felhasználónak a kijelző ad tájékoztatást.

3.10.1 Billentyűzet

A billentyűzeten 6 gombcsoport található:



1. Az **ON/OFF** gomb a robotfűnyíró **BE/KI** kapcsolására szolgál. Az **ON/OFF** gomb jelzőlámpája fontos állapotjelző. Lásd: *A jelzőlámpa* 36. oldalon.
2. A **Start** gomb a robotfűnyíró elindítására szolgál.
3. A **Menu** gombbal megnyitható a főmenü.

Megjegyzés: A **Menu** gomb **Vissza** gombként is funkcionál a menülistákban történő visszalépés során.

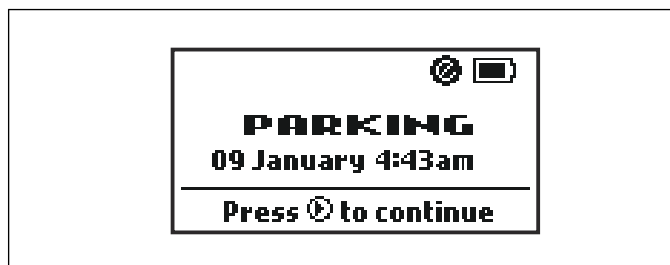
4. A **Mode** gomb az üzemmód, például a *Központi terület* vagy *Parkolás* kiválasztására szolgál.
5. Az **OK** gomb a menükben kiválasztott beállítások megerősítéséhez használható.
6. A **nyíl** gombok a menüben történő navigálásra szolgálnak. A **fel/le nyíl** gombok segítségével számjegyek is megadhatók, például a PIN kód, időpont és dátum.



FIGYELMEZTETÉS: Az ellenőrzés és karbantartás elvégzése csak a robotfűnyíró kikapcsolt állapota esetén biztonságos. A robotfűnyíró akkor van kikapcsolva, ha az **ON/OFF** gomb lámpája nem világít.

3.10.2 Kijelző

A **STOP** gomb megnyomása és a fedél kinyitása esetén a kijelzőn a következő információk jelennek meg:



- Üzemmódra vonatkozó információk, például *NYÍRÁS*, *PARKOLÁS*, *KERESÉS* vagy *MŰKÖDÉSI IDŐSZAK*. Ha a robotfűnyíró nincs semmilyen meghatározott üzemmódban, a *KÉSZ* felirat látható.
- Dátum és pontos idő.

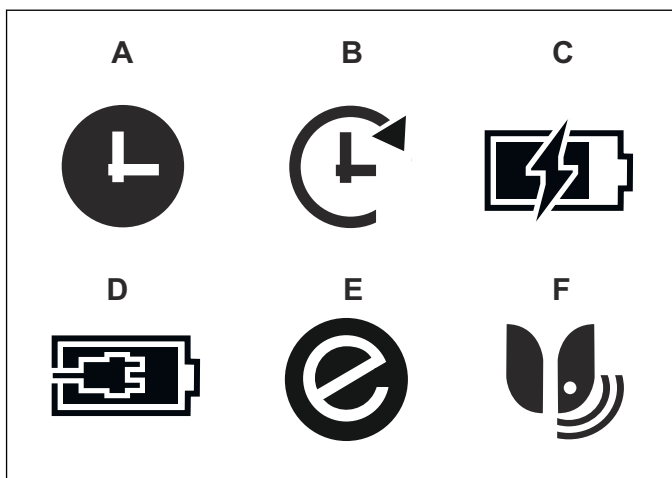
3.10.2.1 A kijelzőn látható szimbólumok

Az óra szimbólum (A) azt jelzi, hogy a robotfűnyíró a működési időszak beállítása miatt nem nyírhat. A *Működési időszak felülírása* üzemmód kiválasztása esetén a (B) szimbólum látható.

Az akkumulátorikon az akkumulátor töltöttségi szintjét jelzi. Amikor a robotfűnyíró töltődik, egy villámjel is látható az akkumulátor ikon (C) felett. Ha a töltőállomásra helyezi a robotfűnyíró, de nem tölti, a (D) ikon látható.

Az **ECO** szimbólum (E) akkor jelenik meg, ha a robotfűnyíró *ECO módban* van. Lásd: *ECO mód* 28. oldalon.

A **smart system** szimbólum (F) akkor jelenik meg, ha a robotfűnyíró intelligens rendszerbe van integrálva.

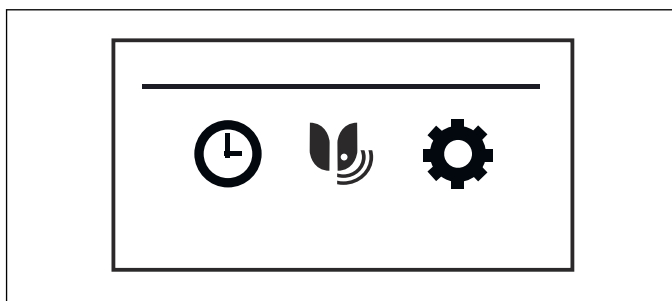


3.11 A menü felépítése

A robotfűnyíró egy főmenüvel és az egyes menüpontok alatti almenükkel rendelkezik. A beállítások elvégzése az almenükben történik.

A főmenü az alábbi menüpontokat tartalmazza:

- *Működési időszak*
- *smart system* (csak smart SILENO city esetén)
- *Beállítások*



3.11.1 Főmenü



Működési időszak

A Működési időszak funkcióval kitűnően beállítható, hogy a robotfűnyíró mely időszakokban ne dolgozzon (például amikor a gyerekek a kertben játszanak). A varázsló segítségével gyorsan megtalálható a megfelelő működésiidőszak-beállítás a robotfűnyíróhoz. Lásd *Ütemező varázsló23. oldalon*



smart system

Csak smart SILENO city esetén

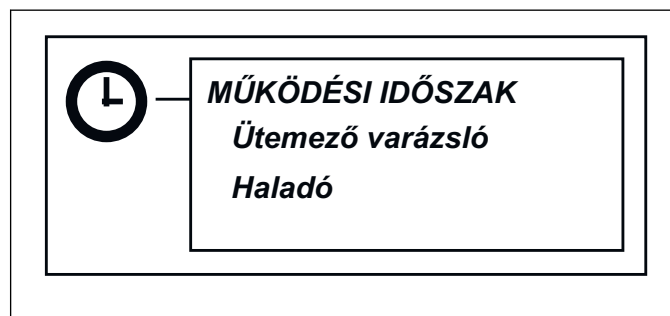
A GARDENA smart system révén a robotfűnyíró képes kapcsolatba lépni más, GARDENA smart system rendszert használó eszközökkel, például az öntözővezérlőkkel vagy érzékelőkkel. Ebben a menüben beillesztheti vagy kiveheti a robotfűnyíró a smart system rendszerből. Lehetősége van a smart system rendszerrel fennálló vezeték nélküli kapcsolat állapotának ellenőrzésére is. Lásd: *smart system24. oldalon.*



Beállítások

A legtöbb munkaterülethez nincs szükség a gyári alapbeállítások megváltoztatásához, de a gyepp összetettségétől függően manuális beállítások révén a vágási eredmény javítható. A beállítások menü funkciói lehetővé teszik a telepítés testreszabását. Ebben a menüben a robotfűnyíró általános beállításai is módosíthatók, például a dátum és a pontos idő. A *Beállítások* menüben biztonsági, valamint a robotfűnyíró és a töltőállomás közötti kapcsolatra vonatkozó beállítások is megtalálhatók. Lásd: *Beállítások25. oldalon.*

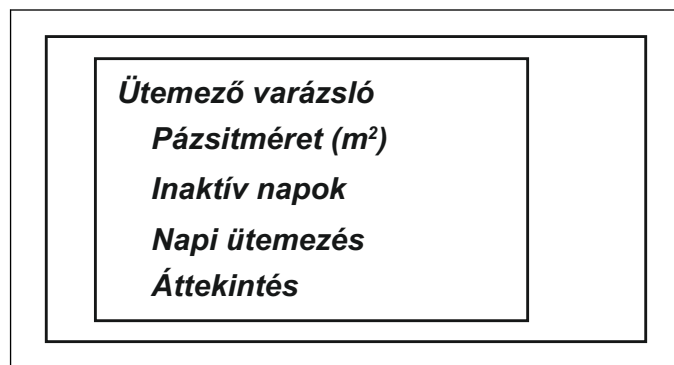
3.12 Működési időszak



Jobb eredményt érhet el, ha nem nyírja a fűvet túlságosan gyakran. Ha a robotfűnyíró túlságosan gyakran nyírja a fűvet, a gyepp laposnak tűnhet. Ráadásul a robotfűnyíró felesleges kopásnak tesz ki. Ha ezt a munkaterület mérete kisebb, mint a robotfűnyíró munkavégzési kapacitása, érdemes csak minden második nap nyírni a fűvet, mert így jobb lesz a gyepp minősége, mintha naponta nyírná néhány órát. Továbbá, jót tesz a fűnek, ha havonta egyszer legalább három napon keresztül pihenhet.

A működési időszak funkció annak beállítására is kitűnően alkalmas, hogy a robotfűnyíró mely időszakokban ne dolgozzon (például amikor a gyerekek a kertben játszanak).

3.12.1 Ütemező varázsló



A varázsló segítségével gyorsan megtalálható a megfelelő működésiidőszak-beállítás a gyephez.

1. Adja meg a pázsit becsült méretét. A maximális munkakapacitásnál nagyobb méret nem adható meg. Lásd *Műszaki adatok* 53. oldalon
2. Hagyja jóvá a pázsit méretét az **OK** gomb megnyomásával. A méret megadásakor a varázsló egy megfelelő napi működési időszakot javasol (lépjön a 4. lépésre), vagy az inaktív napok megadására kéri.
3. Válassza ki, mely napon/napokon legyen inaktív a robotfűnyíró. A napok között a fel/le nyílombokkal válthat.
4. Hagyja jóvá a kiválasztott inaktív napokat az **OK** gomb segítségével.
5. A varázsló napi működési időszakot javasol az aktív napokra. Ha a működési időszakot a nap egy későbbi vagy korábbi időpontjára szeretné tolni, nyomja meg a fel/le **nyílombokat**.
6. Hagyja jóvá a napi működési időszakot az **OK** gomb megnyomásával. Megjelenik egy áttekintési nézet a napi működési időről. Az **OK** gomb megnyomásával visszatérhet a főmenühöz.

Ha módosítani szeretné az egyes munkanapokon alkalmazott ütemtervek beállításait, lépjen a *Működési időszak – Haladó* menüponthoz.

3.12.2 Haladó

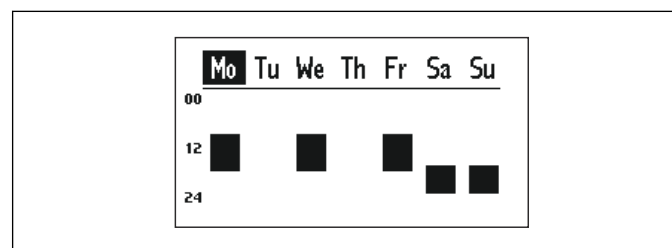


3.12.3 Ütemterv-javaslat

Az ütemező varázsló segítségével egyszerűen megtalálhatja a gyep méretéhez megfelelő működési időszakot. Ha azonban az ütemezés módosítására van szükség, ezt a *Működési időszak – Haladó* menüben végezheti el. Minden robotfűnyíró rendelkezik maximális munkakapacitással (m^2), amely nem léphető túl. Ezért az alábbi ütemterv-javaslat csak a maximális munkakapacitásig érvényes. Bizonyos munkaterületekhez 7 munkanap szükséges. Az alábbi,

A működési órák és napok összefoglalója a robotfűnyíró kijelzőjén tekinthető meg. Az aktív nyírások idejét napi szintre lebontva a színes oszlop jelzi. Az ezeken kívül eső időben a robotfűnyíró a töltőállomásban tartózkodik.

Ha a munkaterület kisebb, mint a maximális kapacitás, akkor a működési időszak funkció segítségével minimalizálható a robotfűnyíró elhasználódása és a fű minőségének csökkenése. A működési időszak beállításakor számoljon azzal, hogy a robotfűnyíró körülbelül a Munkakapacitás táblázatban rögzített számú négyzetmétert nyír le óránként és naponta. Lásd: *A működési időszak beállítása* 37. oldalon.



Az alábbi táblázat a gyep méretéhez ajánlott különböző működésiidőszak-beállításokat tartalmaz. A napi működési időket irányadó értéknek kell tekinteni. A konkrét időtartamot a kerthez és például a fű évszaknak megfelelő minőségéhez és növekedéséhez igazítva kell beállítani. A táblázatot a következők szerint használja:

- Keresse meg azt a munkaterületet, amely a legjobban illeszkedik a kert méretéhez.
- Válasszon ki megfelelő mennyiségű munkanapot.
- A napi munkaórák száma mutatja, hogy naponta hány órát dolgozhat a robotfűnyíró a munkanapok kiválasztott számával.
- A javasolt időintervallum a szükséges napi munkaóráknak megfelelő időintervallumot mutatja.

Napi két működési időszak beállítására is lehetőség van. Ez a beállítás a hét minden napján eltérő lehet, de az aktuális nap működési időszaka át is másolható minden más napra.

ütemezési javaslatokat tartalmazó táblázat a SILENO city (500 m²) típusra vonatkozik. Az időtartamok a következő fél órára vannak kerekítve.

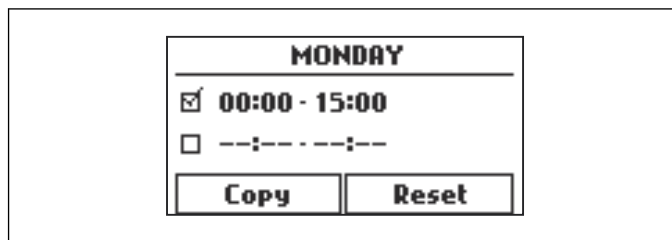
Munkaterület	Heti munkanapok száma	Napi munkaórák	Javasolt időintervallum
150 m ²	5	5	8:00 – 13:00
	7	3,5	8:00 – 11:30
250 m ²	5	8	08.00 - 16:00
	7	5,5	8:00 – 13:30
350 m ²	5	11	8:00 – 19:00
	7	8	08.00 - 16:00
400 m ²	7	9	8:00 – 17:00
450 m ²	7	10	8:00 – 18:00
500 m ²	7	11	8:00 – 19:00

3.12.4 Nap szerkesztése

Első lépésként a balra/jobbra **nyíl**gombok segítségével válassza ki a szerkeszteni kívánt napot az **Áttekintés** oldalon, majd nyomja meg az **OK** gombot.

Egy napra legfeljebb két időintervallumot adhat meg. Ahhoz, hogy megadja az *Időszak 1.* intervallumát, az *Időszak 1.* melletti jelölőnégyzetet ki kell jelölnie. A kijelöléshez vagy a kijelölés törléséhez válassza ki a jelölőnégyzetet, majd nyomja meg az **OK** gombot. Adja meg az időt a fel/le nyíl gombok segítségével.

A jobbra mutató nyíl gombbal ugorjon a *2. időszak* lehetőségre. A *2. időszak* értékét az *1. időszak* paraméterhez hasonlóan adhatja meg. A két intervallum abban az esetben lehet hasznos, ha a pázsitot bizonyos időpontokban egyéb tevékenységre is szeretné használni. Például az *Időszak 1.* mezőben megadhatja a 9:00 – 11:00 és a *2. időszak:* 21:00–24:00 közötti időszakot. A robotfűnyíró a 11:00 és 21:00 között a töltőállomáson várakozik.



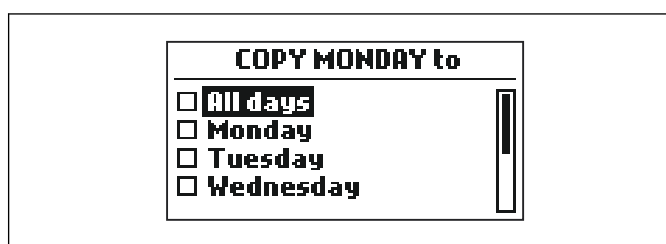
Ha a fűnyírást egy egész napra törölni szeretné, törölje a két jelölőnégyzetet.

A Működési időszak áttekintése ponthoz való visszatéréshez nyomja meg a **Menü** gombot.

3.12.5 Másolás

Ezzel a funkcióval az összes többi napra átmásolhatók az aktuális nap beállításai.

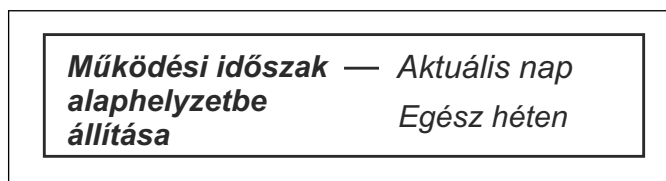
A **nyíl**gombok segítségével jelölje ki a *Másolás* lehetőséget, majd nyomja meg az **OK** gombot. Ezt követően a fel- és lefelé mutató **nyíl**gombokkal mozgathatja a kurzort a napok között. A rendszer az **OK** gomb segítségével megjelölt napokhoz másolja át az időpontokat.



A Működési időszak áttekintése ponthoz való visszatéréshez nyomja meg a **Menü** gombot.

3.12.6 Visszaállítás

Ezzel a funkcióval visszaállítható a működési időszak gyári beállítása, tehát a robotfűnyíró a varázsló beállításainak megfelelően dolgozhat (maximális munkakapacitás).



3.12.6.1 Aktuális nap

A visszaállítás csak a kiválasztott napra vonatkozik.

3.12.6.2 Egész héten

A visszaállítás a hét minden napjára vonatkozik.

3.13 smart system

Csak smart SILENO city típus esetén.



A GARDENA smart system rendszer lehetővé teszi, hogy a robotfűnyíró vezeték nélkül kommunikáljon más, GARDENA smart system rendszert használó eszközökkel, például a smart Water Control öntözővezérlővel vagy a smart Sensor érzékelővel.

Ebben a menüben a következőket teheti:

- megadhatja, hogy intelligens robotfűnyírója kapcsolódjon vagy ne kapcsolódjon a GARDENA smart system alkalmazáshoz.
- ellenőrizheti a smart system rendszer vezeték nélküli kapcsolatának állapotát.

Megjegyzés: A felvételi folyamat néhány percet is igénybe vehet. Amint befejeződött a folyamat, a rendszer automatikusan visszatér a fűnyíró kezdőképernyőjére. Ha a felvételi folyamat bármilyen oknál fogva nem sikerül, próbálja meg újra.

3.13.1 Telepítés

Győződjön meg róla, hogy az intelligens robotfűnyíró teljesen telepítve van, mielőtt hozzáadja a GARDENA smart system alkalmazáshoz. Lásd *Telepítés10. oldalon*. Fontos gondosan megtervezni a telepítést.

3.13.2 Hozzáadás mód aktiválása

Az intelligens robotfűnyíró GARDENA smart system alkalmazáshoz történő hozzáadása:

1. Válassza ki a főmenüből a smart system ikont, majd nyomja meg az **OK** gombot. A kijelzőn megjelenik a *Hozzáadás mód aktiválása* lehetőség.
2. Válassza az *Igen* lehetőséget a jobbra mutató **nyíl**gomb megnyomásával, majd nyomja meg az **OK** gombot.
3. Adja meg a PIN kódot a fel/le mutató **nyíl**gombok **segítségével**, majd nyomja meg az **OK** gombot.
4. A hozzáadási kód megjelenik a robotfűnyíró kijelzőjén.

Megjegyzés: A robotfűnyíró csak akkor jelenik meg eszközként a smart system alkalmazásban, ha elsőként megtörtént a robotfűnyíróról való hozzáadása.

3.13.3 Hozzáadás az alkalmazáshoz

Minden GARDENA intelligens eszköz hozzáadása a smart system alkalmazásban történik. Az ingyenes GARDENA smart system alkalmazás az App Store-ból (Apple) vagy a Google Play áruházból (Android) tölthető le. Nyissa meg az alkalmazást, és regisztráljon felhasználóként. Jelentkezzen be, majd válassza ki az *Eszköz hozzáadása* pontot az alkalmazás kezdőoldalon. Folytassa az eszköz hozzáadását az alkalmazás utasításainak megfelelően. A hozzáadáshoz egy internethez kapcsolódó intelligens átjáró is szükséges.

Megjegyzés: Ezt a lépést csak a robotfűnyíró telepítésének befejezését követően végezze el.

3.13.4 Letiltott menüpontok

Ha az intelligens robotfűnyíró a smart system rendszer részévé válik, a robotfűnyíró néhány menüje inaktívvá válik. Továbbra is láthat minden beállítást a robotfűnyírón, azonban ezek a beállítások csak a GARDENA smart system alkalmazással változtathatók meg. A következő beállítások kerülnek letiltásra az intelligens robotfűnyíró menüjében:

- Működési időszak
- Idő és dátum
- Nyelv
- Ország

3.13.5 Eszköz törlése

A robotfűnyíró és a smart system közötti vezeték nélküli kapcsolat megszüntetéséhez a fűnyíró menüjében válassza ki az *Eszköz törlése* lehetőséget. Ha jóváhagyja az eszköz törlését, megszűnik a kommunikáció a robotfűnyíró és a smart system rendszer egyéb eszközei között.

Megjegyzés: A GARDENA smart system alkalmazásban a robotfűnyírót manuálisan kell törölnie a terméklistából.

3.13.6 Állapot

Állapot — *Csatlakoztatva Igen/Nem*
Jel erőssége

3.13.6.1 Csatlakoztatva Igen/Nem

Amint a robotfűnyíró kapcsolódott az intelligens rendszer átjárójához, a kapcsolat állapotát ebből a menüből ellenőrizheti. Az állapot lehet csatlakoztatott (Igen) vagy nem csatlakoztatott (Nem).


3.13.6.2 Jelerősség

Jelerősség — *Jó*
Gyenge
Rossz

A robotfűnyíró és az átjáró közötti jelminőség lehet *jó*, *gyenge* vagy *rossz*. Az intelligens rendszer legjobb teljesítményének elérése érdekében ajánlott a robotfűnyíró töltőállomását a kert egy olyan részén elhelyezni, ahol a *Jelerősség - jó*.

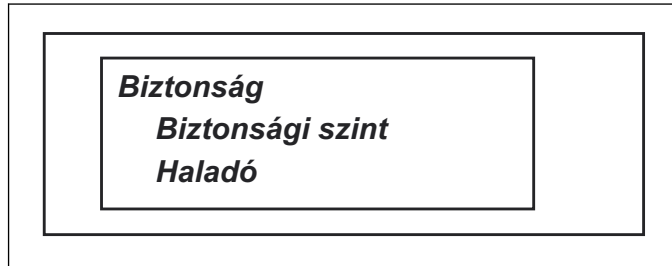
3.14 Beállítások

Ezekkel a menüpontokkal módosításokat végezhet a biztonsági beállításokban, személyre szabhatja a telepítést, valamint módosíthatja az általános beállításokat, például a pontos időt és a dátumot.

 **BEÁLLÍTÁSOK**
Biztonság
Gyep lefedése
Telepítés
Általános

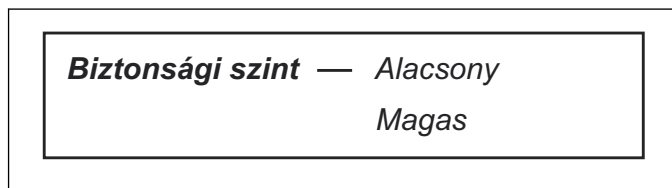
3.14.1 Biztonság

Ebben az almenüben a biztonságra, valamint a robotfűnyíró és a töltőállomás közötti kapcsolatra vonatkozó beállítások adhatók meg. A biztonság menübe való belépéshez először adja meg a PIN kódot a fel/le mutató nyílombokkal, majd nyomja meg az OK gombot.



3.14.1.1 Biztonsági szint

2 biztonsági szint közül választhat.



A robotfűnyíró indításakor (**ON/OFF** gomb) az *Alacsony* és a *Magas* biztonsági szint is letiltja a robotfűnyírót, ha a PIN kód ismeretlen. Ha 5-ször egymás után hibás PIN-kódot ad meg, a robotfűnyíró egy időre blokkolódik. Újabb sikertelen kísérletek hatására a blokkolási idő egyre hosszabb lesz.

Funkció	Alacsony	Magas
Időzár	X	X
PIN bekérése		X

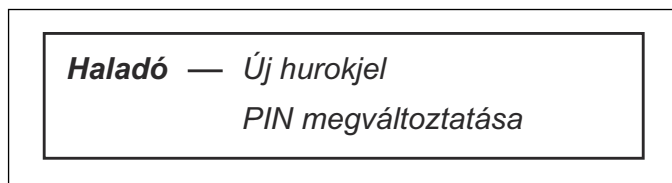
Időzár

Ez a funkció azt jelenti, hogy a robotfűnyíró 30 nap elteltével csak a megfelelő PIN-kód megadása után indítható el. A 30 napos időszak letelte után a robotfűnyíró a normál módon folytatja a nyírást, azonban a **STOP** gomb következő megnyomásakor az *Adja meg a PIN kódot* üzenet jelenik meg. Adja meg a PIN-kódot, és nyomja meg az **OK** gombot.

PIN bekérése

Ez a funkció azt jelenti, hogy a robotfűnyíró PIN-kódot kér, ha készenléti állapotban van, és a biztonsági szint beállítása *Magas*. A készenlét (villogó jelzőlámpa) azt jelenti, hogy a kezelőnek meg kell nyomnia az **ON/OFF** gombot a robotfűnyíró újbóli aktiválásához. A robotfűnyíró használata csak akkor lehetséges, ha megadja a helyes PIN-kódot.

3.14.1.2 Haladó



Új hurokjel

A hurokjelet a rendszer véletlenszerűen választja ki, hogy egyedi kapcsolat jöjjön létre az adott robotfűnyíró és a töltőállomás között. Ritka esetben azonban új jelet kell létrehozni, például ha két szomszédos telepítés nagyon hasonló hurokjeletet használ.

1. Állítsa a robotfűnyírót a töltőállomásba.
2. Válassza ki a menü *Új hurokjel* elemét.
3. Nyomja meg az **OK** gombot, és várja meg az új hurokjel létrehozásáról szóló tájékoztatást. Ez általában kb. 10 másodpercet vesz igénybe.

PIN megváltoztatása

1. Adja meg az érvényes PIN kódot a fel/le nyílombok segítségével, majd nyomja meg az **OK** gombot.
2. Adja meg az új PIN kódot, és nyomja meg az **OK** gombot.
3. Adja meg ismét ugyanazt a kódot, és nyomja meg az **OK** gombot.

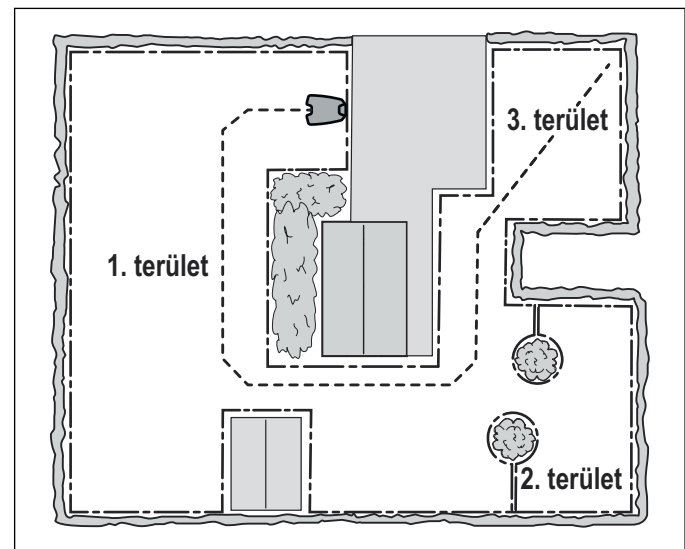
A PIN-kód módosítása után rövid időre megjelenik a kijelzőn a *PIN elfogadva* üzenet. Jegyezze fel az új PIN-kódot a Feljegyzések megfelelő sorába. Lásd: *Bevezető3. oldal*.

3.14.2 Gyep lefedése

Ezzel a menüfunkcióval a robotfűnyíró elvezethető a munkaterület távoli részeire. Összetett, például szűk átjárókkal összekötött területeket tartalmazó kertek esetén a fűnyírás eredménye jelentősen javítható a beállítások módosításával.

Megjegyzés: A gyep lefedése funkció a vezetőhuzal sikeres kalibrálása után válik elérhetővé. Lásd: *Vezetőszál kalibrálás20. oldal*.

Legfeljebb három távoli terület állítható be. A bal és jobb **nyílombok** segítségével válasszon ki egy területet, majd nyomja meg az **OK** gombot.



A robotfűnyírónak több egyedi beállításra van szüksége a távoli területek megközelítéséhez.

Pázsít lefedése

1., 2. vagy 3. terület — Követés típ.?

Távolság

Gyakoriság

Letiltva

Több

A gyári beállítás szerint a robotfűnyíró a töltőállomásról távozva az esetek 20%-ában 99 méteren át követi a vezetőhuzalt. Ha a vezetőhuzal hossza nem éri el a 99 métert, a robotfűnyíró egészen addig a pontig követi, ahol a vezetőhuzal csatlakozik a határolóhuzalhoz.

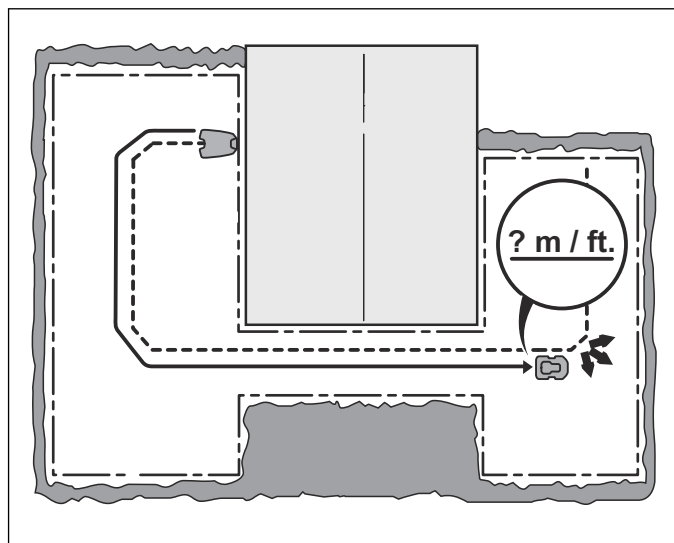
3.14.2.1 Area 1, 2 or 3 > Hogyan?

A robotfűnyíró a vezetőt használva éri el az 1., 2. vagy 3. területet. Az összes terület használata esetén nagyon fontos a töltőállomás optimális helyének megválasztása. A vezetőnek minden területen át kell haladnia, emellett azt is figyelembe kell vennie, hogy nem lépheti túl a vezetőhuzal maximális hosszát.

3.14.2.2 Area 1, 2 or 3 > Távolság

A robotfűnyíró nem követi tovább a vezetőhuzalt, és a töltőállomástól egy megadott távolságban kezd el nyírni. Legfeljebb 3 különböző távolság állítható be.

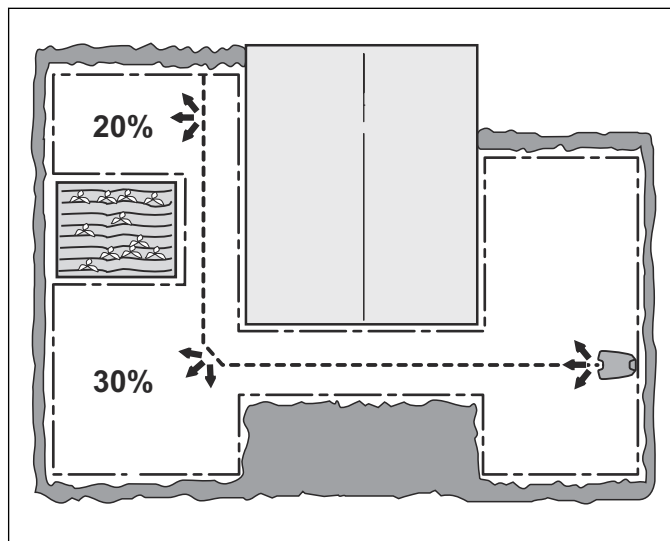
Tipp! A *Teszt* funkcióval (*Area 1, 2 or 3 > Több > Teszt*) állapíthatja meg, a távoli terület hány méterre található. A **STOP** gomb megnyomásakor a fűnyíró kijelzőjén látható lesz a méterben megadott távolság. Lásd: *A távoli terület távolságának meghatározása* 28. oldalon. A kijelzőn megjelenő mért távolság a kiválasztott távoli területhez közvetlenül elmenthető. Bármilyen aktuális érték felülírásra kerül az új mért távolsággal.



3.14.2.3 Area 1, 2 or 3 > Gyakoriság

Beállítható, hogy a robotfűnyíró a töltőállomásról távozva az esetek hány százalékában kövesse a vezetőhuzalt a távoli terület felé. Amikor a robotfűnyíró nem a távoli terület felé indul, a töltőállomásnál kezd meg a nyírást.

Olyan százalékkértéket válasszon, amely megfelel a távoli terület és a teljes munkaterület arányának. Ha a távoli terület a teljes munkaterület felét teszi ki, akkor az 50% beállítást válassza. Ha a távoli terület kisebb, akkor kisebb értéket kell megadni. Több távoli terület esetén ne feledje, hogy a százalékkértékek összege nem haladhatja meg a 100%-ot. Vesse össze a leírtakat a példákkal itt: *Példa a különböző elrendezésű udvarokra* 33. oldalon.



3.14.2.4 A gyepléfedésének beállítása

A gyepléfedésének beállításához kövesse az alábbi lépéseket:

1. A balra/jobbra mutató **nyíl**gombokkal válassza ki az 1., 2. vagy 3. területet.
2. Hagyja jóvá az **OK** gombbal.
3. A fel/le mutató **nyíl**gombok segítségével módosíthatja, milyen távolsáig kövesse a robotfűnyíró a vezetőhuzalt.
4. Nyomja meg a jobbra mutató **nyíl**gombot, és állítsa be, mindez milyen gyakorisággal történjen.
5. Hagyja jóvá az **OK** gombbal.
6. Nyomja meg a **Menu** gombot a gyepléfedésének áttekintő menüjéhez történő visszalépéshez.
7. Folytassa a következő *terület* beállításával.

3.14.2.5 Area 1, 2 or 3 > Letiltás

A beállítások újbóli megadása nélkül is bármelyik terület letiltható vagy engedélyezhető. Válassza ki a *Letiltás* lehetőséget, majd nyomja meg az **OK** gombot.

3.14.2.6 Zóna 1, 2 vagy 3 > Több > Teszt

A kiválasztott beállítások tesztelése a telepítés szerves részének tekinthető.

A *Teszt* funkció bekapcsolása esetén a robotfűnyíró a folyosószélesség által lehetővé tett legnagyobb távolságban halad a vezetőhuzaltól.

Teszt: Area 1, 2 or 3

A kiválasztott beállítások tesztelése:

1. Állítsa a robotfűnyírót a töltőállomásba.
2. A *Gyepléfedésének áttekintése* képernyőn a le, illetve a jobb/bal **nyíl**gombok segítségével válassza ki a tesztelni kívánt területet. Nyomja meg az **OK** gombot.

- Válassza a *Több* lehetőséget, majd nyomja meg az **OK** gombot.
- Válassza a *Teszt* lehetőséget, majd nyomja meg az **OK** gombot.
- Nyomja meg a **Start** gombot, és csukja le a fedelet.
- A robotfűnyíró elhagyja a töltőállomást, és a vezetőhuzalt követve elindul a távoli terület felé. Ellenőrizze, hogy a robotfűnyíró végig tudja-e követni a vezetőhuzalt a töltőállomástól a szükséges távolságba.
- A teszt akkor elfogadható, ha a robotfűnyíró a megadott indulási pontig nehézség nélkül követni tudja a vezetőhuzalt.

A távoli terület távolságának meghatározása

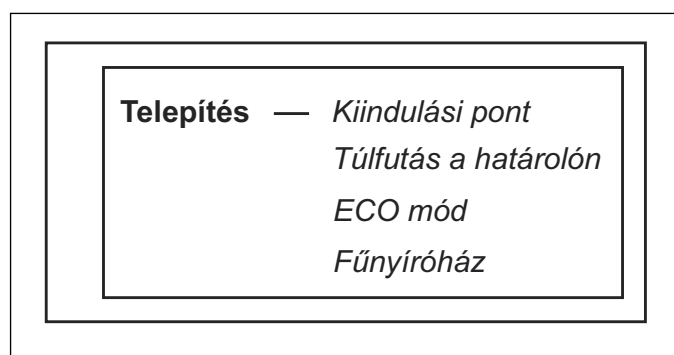
- Állítsa a robotfűnyírót a töltőállomásba.
- Az *Area 1, 2 or 3 > Távolság* menüben adjon meg egy olyan távolságot, amely biztos nagyobb a valós távolságnál. A megadható legnagyobb távolság 500 méter.
- Válassza ki az *Area 1, 2 or 3 > Több > Teszt* lehetőséget, majd nyomja meg az **OK** gombot.
- Nyomja meg a **Start** gombot, és csukja le a fedelet.
- A kívánt helyen nyomja meg a **STOP** gombot. A távolság megjelenik a kijelzőn. Ez az érték elmenthető az *Area 1, 2 or 3 > Távolság* menüpontban.

Area 1, 2 or 3 > Több > Visszaállítás

Ezzel a funkcióval az egyedi területbeállítás visszaállítható a gyári beállításokra. A területbeállítás visszaállításához a bal **nyíl**gomb segítségével válassza ki az *Area 1, 2 or 3 > Több > Visszaállítás* lehetőséget, majd nyomja meg az **OK** gombot.

3.14.3 Telepítés

A legtöbb munkaterület esetén nincs szükség a gyári beállítások megváltoztatására, de a gyep összetettségétől függően időnként a manuális beállítások révén tovább javítható a nyírás eredménye.



3.14.3.1 Kiindulási pont

Ez a funkció lehetővé teszi annak szabályozását, milyen messze távolodjon el a robotfűnyíró a töltőállomástól, mielőtt működni kezd (fűnyírás vagy gyep lefedése). Ez hasznos lehetőség például abban az esetben, ha a töltőállomás egy beugróban vagy egyéb szűk helyen található.

A **szám**gombok segítségével adja meg a kívánt távolságot centiméterben. A gyári beállítás 60 cm, a

maximális távolság pedig 300 cm. Lásd: *Első indítás20. oldalon*.

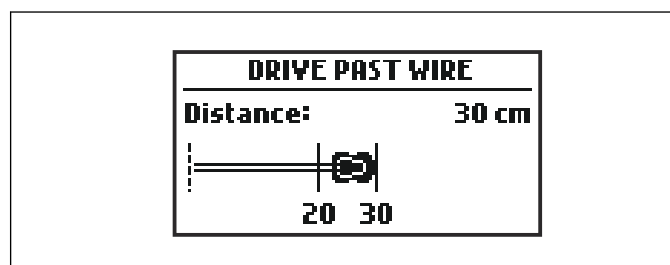
Megjegyzés: A jó kiindulópont megválasztása fontos, hogy a vezetőszál kalibrálásának folyamata optimalizálható legyen. Lásd: *Vezetőszál kalibrálás20. oldalon*.

3.14.3.2 Túlfutás a határolóhuzalon

A robotfűnyíró eleje egy bizonyos távolsággal mindig túlfut a határolóhuzalon, mielőtt a gép megfordulna. Az alapértelmezett távolság 30 cm, ez azonban módosítható. A beállítás értéke az 20 és 30 közötti tartományból választható ki.

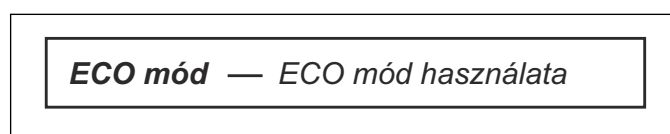
Megjegyzés: a megadott távolság csak hozzávetőleges érték. Valójában a robotfűnyíró változó távolságokra hagyja el a határolóhuzalt.

A fel/le mutató nyíl gombok segítségével adja meg centiméterben, milyen távolságban hagyja el a robotfűnyíró a határolóhuzalt, majd nyomja meg az **OK** gombot.



3.14.3.3 ECO mód

Ez a funkció automatikusan kikapcsolja a határolóhurok, a vezetőhuzalok és a töltőállomás jelét, amikor a robotfűnyíró nem nyír fűvet, vagyis töltődik, vagy a működési időszak beállításai miatt nem dolgozhat.



Az *ECO mód* olyan környezetben használható kiválóan, ahol egyéb, a robotfűnyíróval nem kompatibilis vezeték nélküli berendezések vannak használatban (pl. bizonyos indukciós hurok vagy garázkapuk).

Az *ECO mód* aktiválásakor a töltőállomáson lévő jelzőlámpa zöld színnel villog. Az *ECO mód* azt jelenti, hogy a robotfűnyíró csak akkor indítható el, ha a töltőállomáson, vagyis nem a munkaterületen található.

ECO módban nagyon fontos mindig megnyomni a **STOP** gombot, mielőtt a robotfűnyírót eltávolítaná a töltőállomásból. Ellenkező esetben nem lehet elindítani a robotfűnyírót. Ha véletlenül a **STOP** gomb megnyomása nélkül távolítja el a fűnyírót a töltőállomásból, akkor helyezze vissza, és nyomja meg a **STOP** gombot. Csak ezt követően lehet beindítani a fűnyírót a munkaterületen.

Az *ECO mód* bekapcsolásához válassza ki az *ECO mód* lehetőséget, majd nyomja meg az **OK** gombot.

Megjegyzés: Mindig nyomja meg a **STOP** gombot, mielőtt eltávolítaná a robotfűnyírót a töltőállomásból. Ellenkező esetben *ECO módban* nem lehet beindítani a robotfűnyírót a munkaterületen.

3.14.3.4 Fűnyíróház

Ez a menü a robotfűnyíró házával történő ütközések elkerülésére használható. A funkció csökkenti a robotfűnyíró házának kopását. Azonban előfordulhat, hogy a töltőállomás körül levágtatlan fű marad.

Fűnyíróház — *Ütközés elkerülése a házzal*

3.14.4 Általános

Az Általános menüben a pontos idő, dátum, illetve a nyelv és ország választható ki. Emellett az összes felhasználói beállítás is visszaállítható a gyári alapértékekre.

Általános — *Idő és dátum*
Nyelv
Ország
Gyári beállítások visszaállítása
Névjegy

3.14.4.1 Idő és dátum

Ez a funkció lehetővé teszi a pontos idő és dátum, valamint ezek kívánt formátumainak beállítását.

Idő és dátum — *Idő beállítása*
Dátum beállítása
Időformátum
Dátumformátum

Időbeállítás

Az idő beállítása:

1. Adja meg az időt a **fel/le mutató nyíl**gombok segítségével.
2. Nyomja meg a **jobbra mutató nyíl**gombot a percek megadásához.
3. Térjen vissza az *Idő és dátum* menübe a **Menu** gomb megnyomásával.

Dátum beállítása

A dátum beállítása:

1. Adja meg a dátumot **fel/le mutató nyíl**gombok segítségével.
2. Nyomja meg a **jobbra mutató nyíl**gombot a hónap és nap megadásához.

3. Térjen vissza az *Idő és dátum* menübe a **Menu** gomb megnyomásával.

Időformátum

Az időformátum beállítása:

1. Válassza ki a kívánt időformátumot (24 órás vagy 12 órás) a **fel/le mutató nyíl**gombok segítségével.
2. Térjen vissza az *Idő és dátum* menübe a **Menu** gomb megnyomásával.

Dátumformátum

A dátumformátum beállítása:

1. Válassza ki a kívánt dátumformátumot a **fel/le mutató nyíl**gombok segítségével.
ÉÉÉÉ-HH-NN (év-hónap-nap)
HH-NN-ÉÉÉÉ (hónap-nap-év)
NN-HH-ÉÉÉÉ (nap-hónap-év)
2. Térjen vissza az *Idő és dátum* menübe a **Menu** gomb megnyomásával.

3.14.4.2 Nyelv

A nyelv kiválasztása:

1. A **fel/le mutató nyíl**gombok használatával helyezze a kurzort a kívánt nyelvre.
2. Térjen vissza az *Idő és dátum* menübe a **Menu** gomb megnyomásával.

3.14.4.3 Ország

Az ország kiválasztása:

1. A **fel/le mutató nyíl**gombok használatával helyezze a kurzort a kívánt országra.
2. Térjen vissza az *Idő és dátum* menübe a **Menu** gomb megnyomásával.

3.14.4.4 Gyári beállítások visszaállítása

Ezzel a funkcióval állíthatja vissza a robotfűnyíró beállításait az alapértelmezett gyári beállításokra.

A visszaállítás azonban nem érinti a következő beállításokat:

- Biztonsági szint
- PIN kód
- Hurokjel
- Dátum és idő
- Nyelv
- Ország

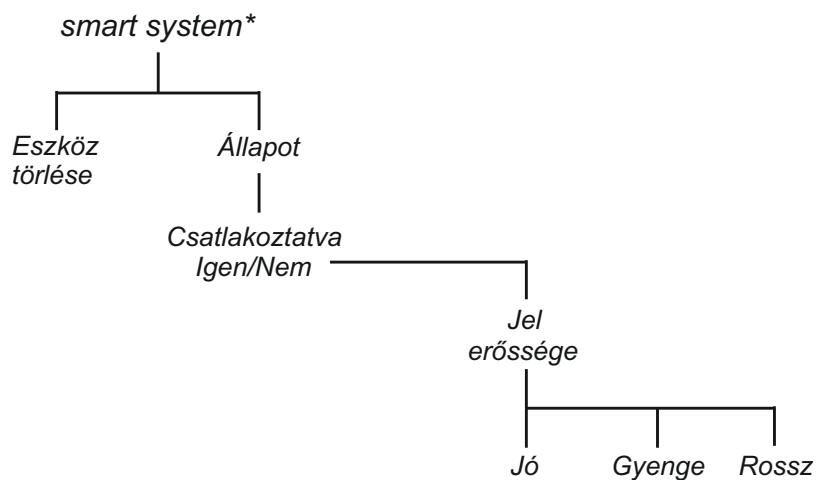
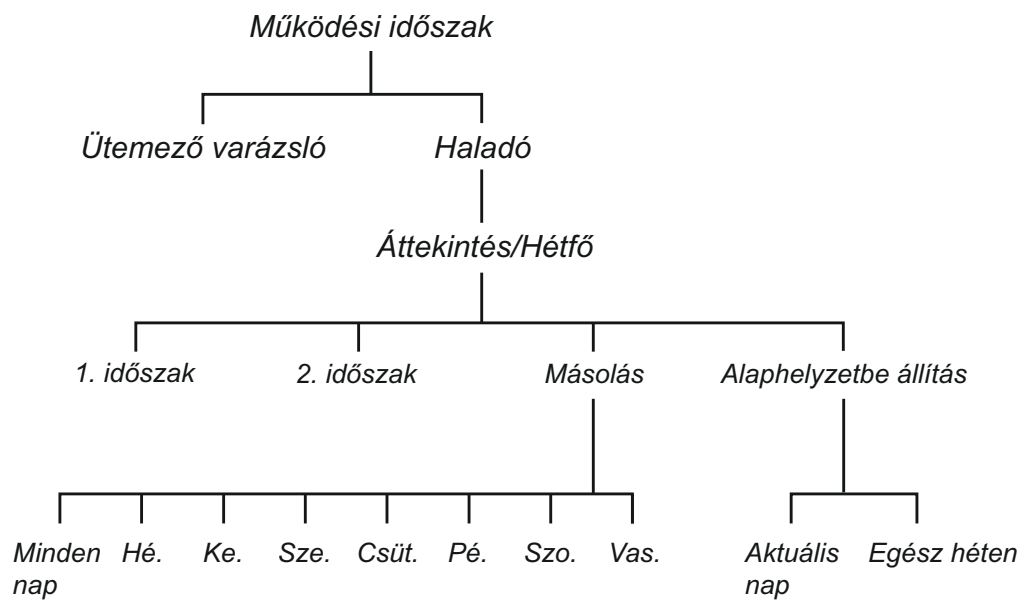
Gyári beállítások visszaállítása:

1. Válassza ki a menü *Gyári beállítások visszaállítása* elemét, és nyomja meg az **OK** gombot.
2. Adja meg a PIN kódot a **fel/le mutató nyíl**gombok segítségével, majd nyomja meg az **OK** gombot.
3. A **jobbra mutató nyíl**gomb használatával helyezze a kurzort az *Igen* lehetőségre.
4. Erősítse meg szándékát az **OK** gomb megnyomásával.

3.14.4.5 Infó

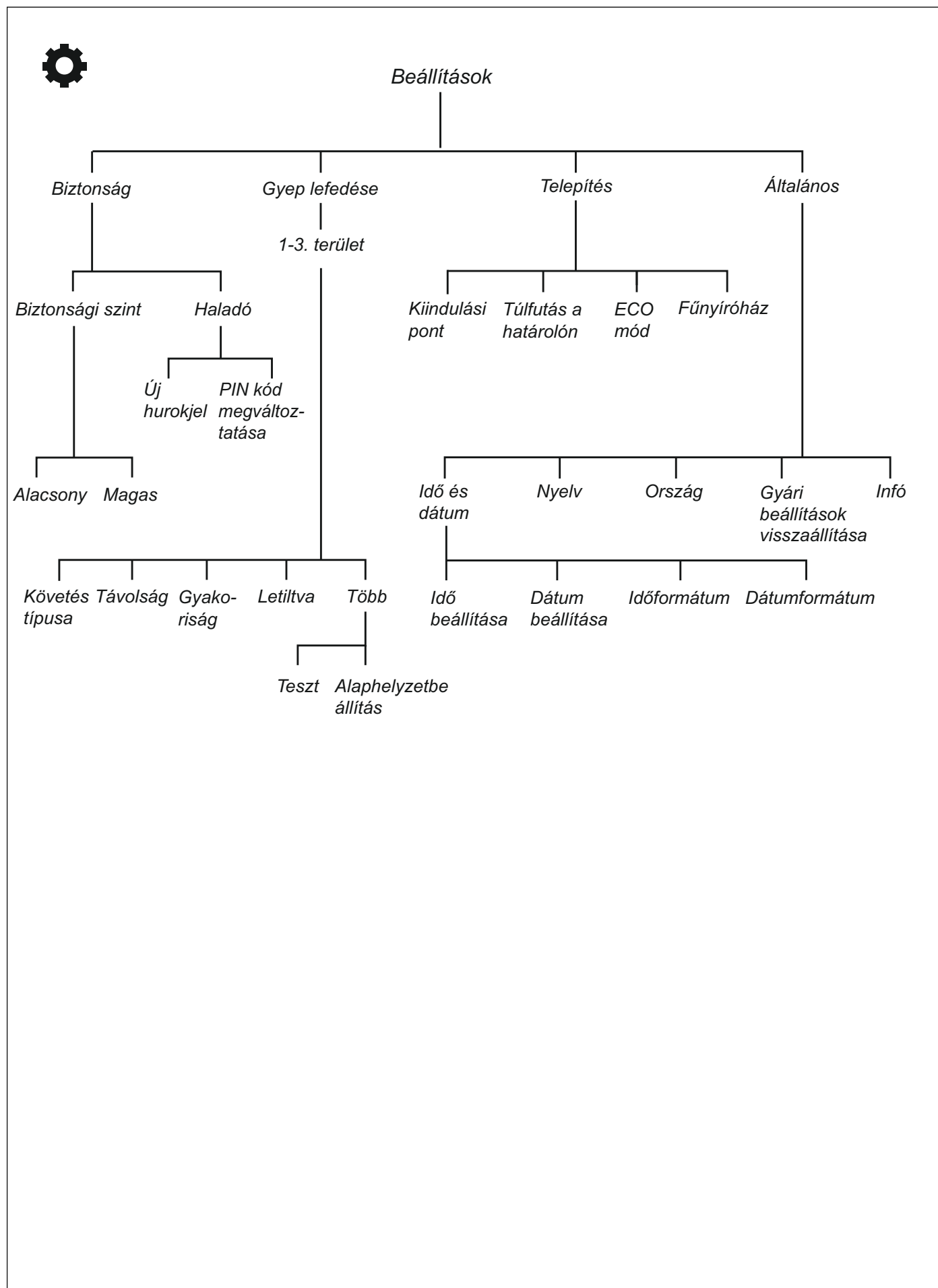
Az *Infó* menü a robotfűnyíró sorozatszámát, üzemóráinak számát és a különböző szoftververziókat jeleníti meg.

3.15 A menü felépítésének áttekintése



* smart SILENO city

3.16 A menü felépítésének áttekintése



3.17 Példa a különböző elrendezésű udvarokra

A robotfűnyíró viselkedését bizonyos mértékben a kiválasztott beállítások határozzák meg. Ha a robotfűnyíró beállításait a gyeptérfület alakjának megfelelően adja meg, akkor a robotfűnyíró gyakrabban jut el a kert minden részébe, és így tökéletes eredménnyel nyírja a fűvet.

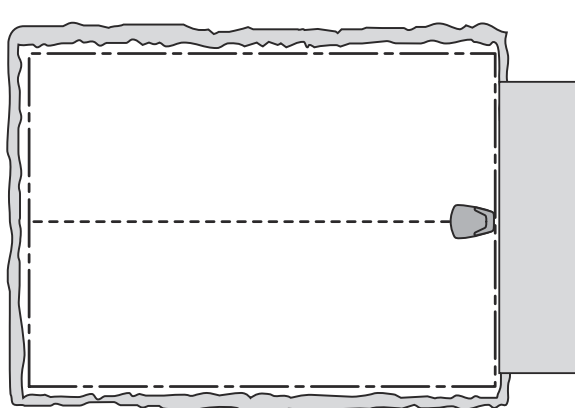
Az eltérő elrendezésű kertek eltérő beállításokat igényelnek. A következő oldalakon bemutatunk néhány példát a kertekre és a javasolt telepítésre, illetve beállításokra.

Hacsak nem jelezzük másként, a következő példákban szereplő működésiidőszak-beállítások a SILENO city fűnyíróra (500 m²) vonatkoznak.

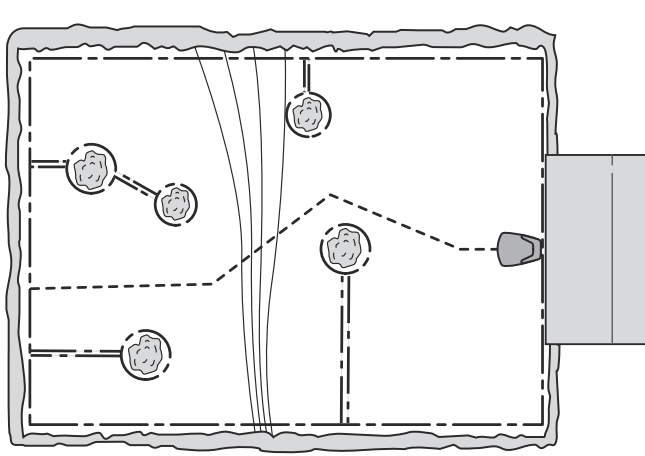
A www.gardena.com címen további tudnivalók találhatóak a telepítéssel kapcsolatban. Válassza ki az országot, majd adja meg a támogatási oldalakat további információért és videókért.

Megjegyzés: A robotfűnyíró alapértelmezett beállításai úgy vannak meghatározva, hogy a lehető legtöbb fajta kertben használhatók legyenek. A beállításokat csupán különleges körülmények esetén kell módosítani.

3.17.1 Nyílt, egyenes terület

Terület	150 m ²	
Működési időszak	SILENO city (500 m ²) 08:00 - 16:00, hétfő, szerda, péntek	
Gyep lefedése	Gyári beállítás	
Megjegyzés	A működési időszak funkció használatára azért van szükség, hogy a fű ne keltsen letaposott benyomást, a terület ugyanis kisebb a robotfűnyíró maximális kapacitásánál.	

3.17.2 Sok sziget és egy 25%-os emelkedő

Terület	500 m ²	
Működési időszak	SILENO city (500 m ²) 08:00 - 19:00, hétfő–vasárnap	
Gyep lefedése	Gyári beállítás	
Megjegyzés	A töltőállomást a munkaterület alsó részén kell elhelyezni. A vezetőhuzalt úgy kell vezetni a meredek emelkedőn, hogy bizonyos szögben eltérjen az emelkedés irányától. A vezetőhuzalt a következő részben foglalt ajánlások szerint kell lefektetni: <i>A vezetőhuzal lefektetése és csatlakoztatása 19. oldalon</i>	

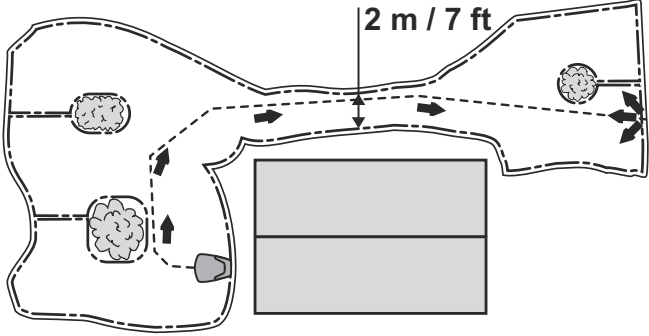
3.17.3 Néhány szigetet tartalmazó L alakú kert, amelynek a keskeny részében van telepítve a töltőállomás

Terület	500 m ²	
Működési időszak	SILENO city (500 m ²) 08:00 - 19:00, hétfő–vasárnap	
Gyep lefedése	Terület 1: Követés típusa? Vezető Távolság X m Gyakoriság 60%	
Megjegyzés	A Vezető Gyep lefedése (gyakoriság) beállításának értékét úgy kell meghatározni, hogy az megfeleljen a munkaterület legnagyobb részének, mivel a töltőállomásból távozó robotfűnyíró a vezetőhuzal mentén könnyen eléri a munkaterület legnagyobb részét. A vezetőhuzalt A vezetőhuzal lefektetése és csatlakoztatása 19. oldalon részben foglalt ajánlások szerint kell lefektetni.	

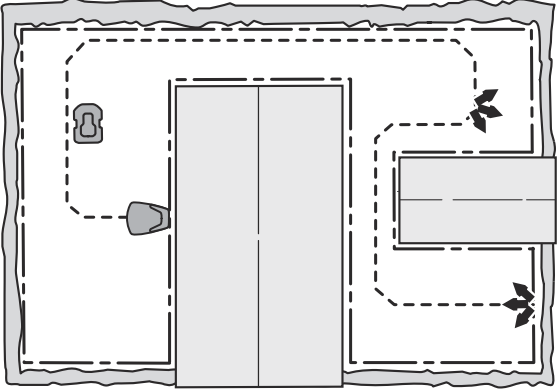
3.17.4 U alakú kert keskeny átjáróval

Terület	500 m ²	
Működési időszak	SILENO city (500 m ²) 08:00 - 19:00, hétfő–vasárnap	
Gyep lefedése	Terület 1: Követés típusa? Vezető Távolság X m Gyakoriság 40%	
Megjegyzés	A vezetőhuzalnak keresztül kell húzódnia a keskeny átjárón, hogy a robotfűnyíró a munkaterület bal oldaláról is könnyen eljusson a töltőállomáshoz. A Gyep lefedése, Gyakoriság menüpontban a 40% lehetőséget válassza, mivel a bal oldali rész nem egész a felét teszi ki a teljes területnek. A vezetőhuzalt A vezetőhuzal lefektetése és csatlakoztatása 19. oldalon részben foglalt ajánlások szerint kell lefektetni.	

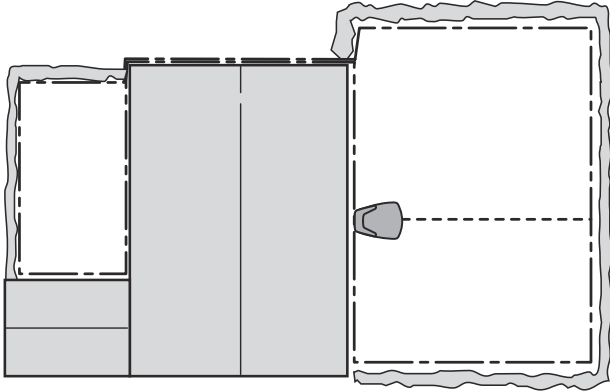
3.17.5 Aszimmetrikus munkaterület keskeny átjáróval és sok szigettel

Terület	500 m ²	
Működési időszak	SILENO city (500 m ²) 08:00 - 19:00, hétfő–vasárnap	
Gyep lefedése	Gyári beállítás	
Megjegyzés	A vezetőhuzalnak keresztül kell húzódnia a keskeny átjárón, hogy a robotfűnyíró a munkaterület jobb oldaláról is könnyen eljusson a töltőállomáshoz. Mivel a jobb oldali terület csupán kis részét képezi a teljes munkaterületnek, használhatók a <i>Gyep lefedése</i> gyári beállításai. A vezetőhuzalt <i>A vezetőhuzal lefektetése és csatlakoztatása 19. oldalon</i> részben foglalt ajánlások szerint kell lefektetni.	

3.17.6 Három terület, két keskeny átjáróval összekötve

Terület	500 m ²			
Működési időszak	SILENO city (500 m ²) 08:00 - 19:00, hétfő–vasárnap			
Gyep lefedése	<table border="1"> <tr> <td>Terület 1: <i>Követés típ.? Vezető</i> <i>Távolság X m</i> <i>Gyakoriság 25%</i></td> <td>Terület 2: <i>Követés típ.? Vezető</i> <i>Távolság X m</i> <i>Gyakoriság 25%</i></td> </tr> </table>		Terület 1: <i>Követés típ.? Vezető</i> <i>Távolság X m</i> <i>Gyakoriság 25%</i>	Terület 2: <i>Követés típ.? Vezető</i> <i>Távolság X m</i> <i>Gyakoriság 25%</i>
Terület 1: <i>Követés típ.? Vezető</i> <i>Távolság X m</i> <i>Gyakoriság 25%</i>	Terület 2: <i>Követés típ.? Vezető</i> <i>Távolság X m</i> <i>Gyakoriság 25%</i>			
Megjegyzés	Mivel a munkaterületet három, keskeny átjáróval összekötött terület alkotja, a <i>Gyep lefedése</i> beállítással kell biztosítani, hogy a teljes munkaterületen egyenletes legyen a nyírás. A vezetőhuzalt <i>A vezetőhuzal lefektetése és csatlakoztatása 19. oldalon</i> részben foglalt ajánlások szerint kell lefektetni.			

3.17.7 Másodlagos terület

Terület	400 + 100 m ²	
Működési időszak	SILENO city (500 m ²) 08:00 - 19:00, hétfő–szombat	
Gyep lefedése	Gyári beállítás	
Megjegyzés	A másodlagos terület nyírása <i>Másodlagos terület</i> üzemmódban, vasárnapként történik.	

4 Üzemeltetés

4.1 Az ON/OFF gomb



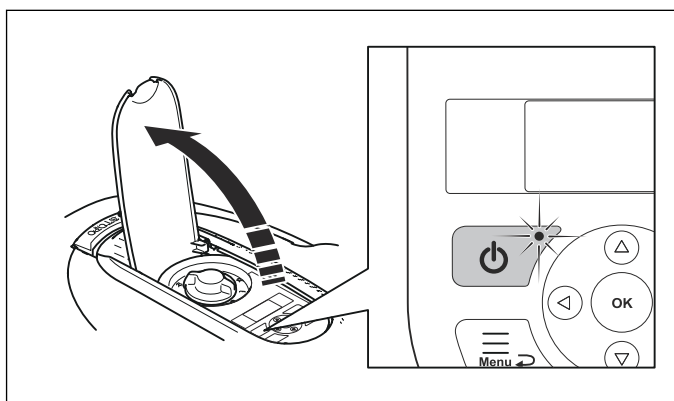
FIGYELMEZTETÉS: A robotfűnyíró elindítása előtt olvassa el körültekintően a biztonsági utasításokat.



FIGYELMEZTETÉS: Tartsa távol kezét és lábát a forgó késektől. Soha ne nyúljon, illetve ne helyezze lábát a gép közelébe vagy az alá, amikor a robotfűnyíró működésben van.



FIGYELMEZTETÉS: Soha ne használja a robotfűnyírót, ha emberek – különösen gyerekek – vagy állatok vannak a vágási területen.



- Nyomja meg az **ON/OFF** gombot a robotfűnyíró bekapcsolásához. A robotfűnyíró akkor van bekapcsolva, ha az **ON/OFF** gomb lámpája világít.
- Nyomja meg az **ON/OFF** gombot a robotfűnyíró kikapcsolásához.

4.1.1 A jelzőlámpa

Az **ON/OFF** gomb jelzőlámpája fontos állapotjelző:

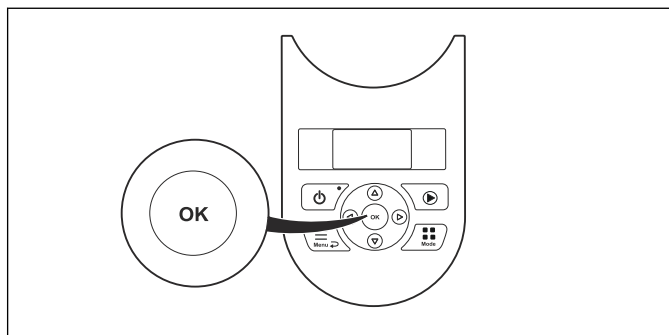
- Ha a jelzőlámpa folyamatosan világít, a robotfűnyíró aktív.
- Ha a jelzőlámpa villog, a robotfűnyíró készenlétben van. Ez azt jelenti, hogy a kezelőnek meg kell nyomnia az **ON/OFF** gombot a robotfűnyíró újbóli aktiválásához.
- Ha a jelzőlámpa nem világít, a robotfűnyíró ki van kapcsolva.



FIGYELMEZTETÉS: Az ellenőrzés és karbantartás elvégzése csak a robotfűnyíró kikapcsolt állapota esetén biztonságos. A robotfűnyíró akkor van kikapcsolva, ha az **ON/OFF** gomb lámpája nem világít.

4.2 A robotfűnyíró indítása

1. Nyissa fel a billentyűzet fedelét.
2. Nyomja meg az **ON/OFF** gombot. A kijelző világítani kezd.
3. Adja meg a PIN-kódot.
4. Nyomja meg az **OK** gombot.



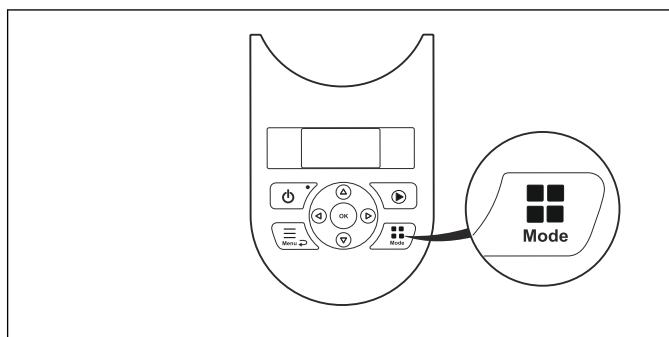
5. Válassza ki a kívánt üzemmódot, majd nyomja meg az **OK** gombot. Lásd: *Üzemmódok* 36. oldalon.
6. Csupja le a fedelet.

Megjegyzés: Ha a robotfűnyíró a töltőállomáson áll, csak akkor fogja elhagyni, ha teljesen fel van töltve az akkumulátora, és a működési időszak funkció beállítása szerint a működési órákon belül van.

4.3 Üzemmódok

A **Mode** gomb megnyomása után a következő üzemmódok választhatók ki:

- Központi terület
- Másodlagos terület
- Parkolás
- Parkolás/Működési időszak
- Működési időszak felülírása



4.3.1 Központi terület üzemmód

A *Központi terület* a normál üzemmód, amelyben a robotfűnyíró automatikusan nyír és tölt.

4.3.2 Másodlagos terület üzemmód

Másodlagos terület nyírásához a *Másodlagos terület* üzemmódot kell kiválasztani. A *Másodlagos terület* üzemmód kiválasztásával a robotfűnyíró addig nyír, amíg az akkumulátor le nem merül.

Ha *Másodlagos terület* üzemmódban folyik a töltés, akkor a robotfűnyíró a teljes feltöltést követően kb. 50 cm-re kihajt a töltőállomásból, majd leáll. Ez azt jelzi, hogy a robotfűnyíró fel van töltve, és készen áll a nyírásra. Ha a töltés után a központi munkaterületen kell folytatni a nyírást, akkor a töltőállomásba helyezése előtt ajánlott *Központi terület* üzemmódba kapcsolni a robotfűnyírót.

4.3.3 Parkolás üzemmód

A *Parkolás* üzemmód azt jelenti, hogy a robotfűnyíró a töltőállomásban marad, míg ki nem választanak egy másik üzemmódot.

4.3.4 Parkolás/Működési időszak üzemmód

A *Parkolás/Működési időszak üzemmód* azt jelenti, hogy a robotfűnyíró a töltőállomásban marad, amíg a következő működési időszak vagy a készenlét lehetővé nem teszi a működést. Lásd: *Működési időszak és Készenlét* 37. oldalon.

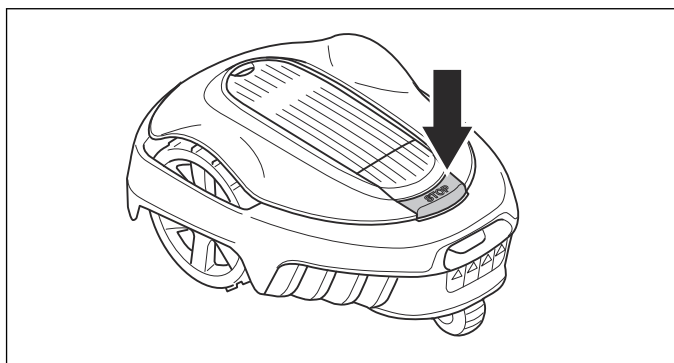
4.3.5 Működési időszak felülírása üzemmód

A *Működési időszak felülírása* lehetőség kiválasztásával átmeneti időre felülírhatók a működési időszak beállításai. A működési időszak 3 órára írható felül.

4.4 Leállítás

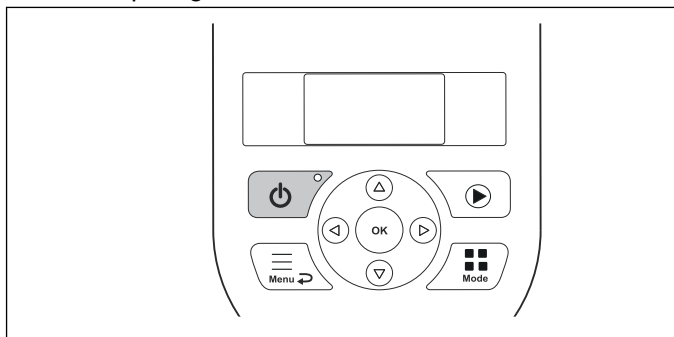
1. Nyomja meg a **STOP** gombot.

A robotfűnyíró leáll és a késmotor megáll.



4.5 Kapcsolja ki

1. Nyomja meg a **STOP** gombot.
2. Nyissa fel a fedelet.
3. Tartsa lenyomva az **ON/OFF** gombot 3 másodpercig.



4. A robotfűnyíró kikapcsol.
5. Győződjön meg róla, hogy az **ON/OFF** gomb jelzőlámpája nem világít.

4.6 Működési időszak és Készenlét

A Működési időszak funkció (lásd: *Haladó* 23. oldalon) segítségével megelőzheti a fű lelapítását.

4.6.1 Készenléti állapot

A robotfűnyíró úgy van kialakítva, hogy a Készenléti idő táblázatban ismertetett mennyiségű időt készenléti üzemmódban töltsen. Ez a készenléti időszak

lehetőséget nyújt például az öntözésre vagy a játékokra a gyepen.

Modell	Készenléti idő, minimum óra naponta
500 m ²	13
400 m ²	15
350 m ²	17
250 m ²	19

4.6.2 A működési időszak beállítása

A működési időszak beállításakor számoljon azzal, hogy a robotfűnyíró körülbelül a Munkakapacitás táblázatban rögzített számú négyzetméterért nyír le óránként és naponta.

Modell	Közelítőleges munkavégzési kapacitás, m ² óránként és naponta
500 m ²	45
400 m ²	43
350 m ²	49
250 m ²	49

Ha például a munkaterület 250 m², akkor a robotfűnyírónak 5-6 óra működésre van szüksége (a robotfűnyíróhoz megadott munkaterülettől függően). A munkakapacitás (m² óránként és naponta) a megadott munkaterület és a napi aktív órák számának hányadosa. Például: 500 m²/11 óra = 45 m².

Az idő hozzávetőleges; függ többek között a fű minőségétől, a kés élességétől és az akkumulátor korától.



FIGYELMEZTETÉS: A működési időszak funkció segítségével megakadályozhatja a nyírást azokban az időszakokban, amikor rendszerint gyermekek, állatok vagy bármi olyan van a gyepen amiben a fűnyíró forgó kése kárt tehet.

A varázsló segítségével a gyepterület méretéhez szabott ütemtervet adhat meg. A varázsló a beépített készenléti időt veszi figyelembe az ütemtervre vonatkozó javaslat előtt. Lásd: *Ütemező varázsló* 23. oldalon.

4.6.3 1. példa

A példában használt idők a SILENO city, smart SILENO city (500 m²) fűnyíróra vonatkoznak, de alapjában véve mindegyik modell esetén azonos adatokkal lehet számolni.

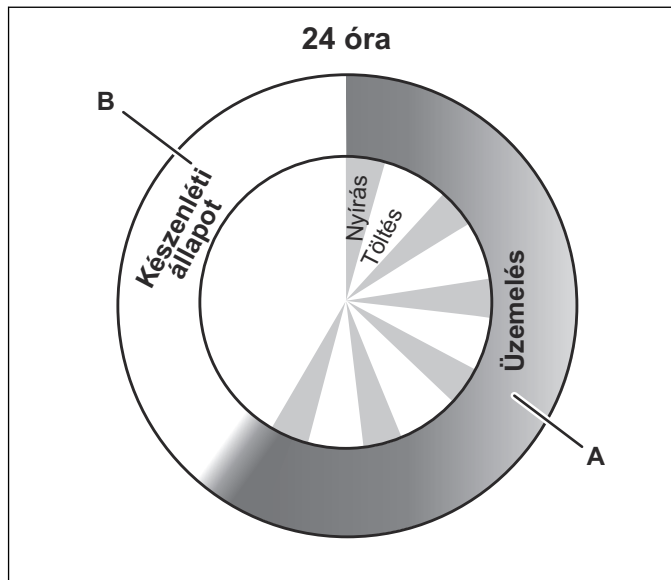
Működési időszak beállítása, 1. időszak: 08:00 - 22:00.

Aktív időszak (A): 08:00 - 19:00.

A működési időszak beállítása szerint a robotfűnyíró 08:00-kor kezdi a fűnyírást. 19:00-tól azonban a fűnyíró a töltőállomáson várja a 08:00 órát, amikor ismét elkezdi a fűnyírást.

Ha a működési időszak menüpont 2 működési időszakra van beállítva, akkor a készenléti időszak is több részre

osztható. A minimális készenléti időnek a Készenléti idő táblázat szerinti értéknek kell lennie.



SILENO city, smart SILENO city (példa: 500 m ²)	
Működés, A = max. órák száma	11
Töltés/készenlét, B = min. órák száma	13

4.6.4 2. példa

A példában használt idők a SILENO city, smart SILENO city (500 m²) fűnyíróra vonatkoznak, de alapjában véve mindegyik modell esetén azonos adatokkal lehet számolni.

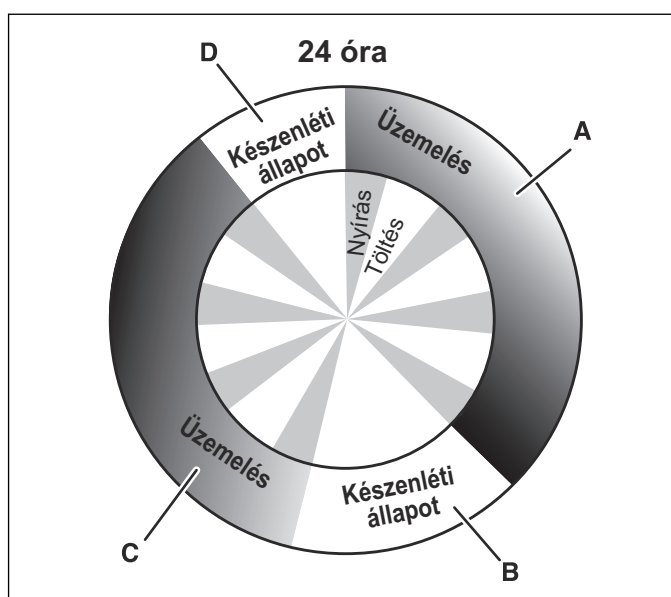
Működési időszak beállítása, 1. időszak (A): 08:00 - 17:00.

Működési időszak beállítása, 2. időszak (C): 20:00 - 23:00.

Aktív időszak (A): 08:00 - 17:00

Aktív időszak (C): 20:00 - 22:00.

A robotfűnyíró 08:00 és 17:00 között dolgozik. 20:00-kor ismét elkezd a munkát, de 22:00-kor leáll és készenléti módba kapcsol, hogy 08:00-ig pihenjen, amikor is újra dolgozni kezd.



SILENO city, smart SILENO city (példa: 500 m ²)	
Működés, A + C = max. órák száma	11
Töltés/készenlét, B + D = min. órák száma	13

4.7 Lemerült akkumulátor feltöltése

Az új, illetve hosszú időn át tárolt GARDENA robotfűnyíró akkumulátora nincs feltöltve, ezért indítás előtt fel kell tölteni.



FIGYELMEZTETÉS: A robotfűnyírót csak a neki megfelelő töltőállomással töltsük fel. A nem megfelelő használat áramütést, túlmelegedést vagy az akkumulátor maró folyadékának szivárgását okozhatja.

Amennyiben az elektrolit kifolyt, öblítse le vízzel, ha a szemébe került, azonnal forduljon orvoshoz.

1. A fűnyíró elindításához nyomja meg az **ON/OFF** gombot.
2. Állítsa a robotfűnyírót a töltőállomásba. Tolja be a robotfűnyírót ütközésig, hogy megfelelően érintkezzen a töltőállomással. Az érintkezőket és a töltő érintkezőcsíkjait a következő helyen találja: *A termék áttekintése 5. oldalon*
3. A kijelzőn üzenet jelenik meg arról, hogy folyamatban van a töltés.

4.8 A vágási magasság beállítása

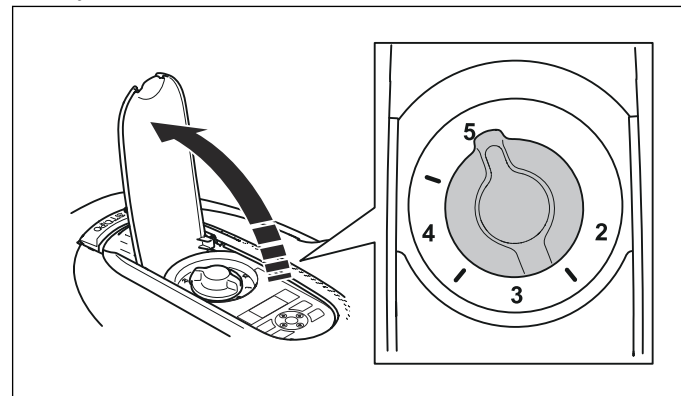
A vágási magasság a MIN (2 cm) és a MAX (5 cm) érték között változtatható.



VIGYÁZAT: Az új telepítést követő első hetekben a vágási magasság beállítása MAX legyen, hogy ne sérüljön a hurokvezeték. Ezek után a vágási magasság minden héten csökkenthető egy fokozattal, egészen a kívánt beállításig.

4.8.1 A vágási magasság beállítása

1. Nyomja meg a **STOP** gombot a robotfűnyíró leállításához.
2. Nyissa fel a fedelet.



3. Fordítsa a gombot a kívánt helyzetbe.

- A vágási magasság növeléséhez forgassa az óramutató járásával megegyező irányba.
 - A vágási magasság csökkentéséhez forgassa az óramutató járásával ellentétes irányba.
4. Csupja le a fedelet.

5 Karbantartás

5.1 Bevezetés - karbantartás

A működés megbízhatóságának javítása és a gép élettartamának meghosszabbítása érdekében rendszeresen ellenőrizze és tisztítsa a robotfűnyírót, és szükség esetén cserélje ki a kopott alkatrészeket. Minden karbantartási és szervizelési munkát a GARDENA utasításainak megfelelően kell elvégezni. Lásd: *Garanciális feltételek* 55. oldalon.

A robotfűnyíró használatbavétele utáni időszakban hetente ellenőrizni kell a késtárcsát, a védőlemezt és a késeket. Ha a kopás mértéke ebben az időszakban kicsi, csökkenthető az ellenőrzés gyakorisága.

Fontos, hogy a késtárcsa szabadon forogjon. A kések élei nem lehetnek sérültek. A kések élettartama jelentős mértékben változhat; a következők befolyásolják:

- Az üzemidő és a munkaterület nagysága.
- A fű típusa és szezonális növekedése.
- Talaj, homok, műtrágyák használata.
- A kertben lévő objektumok, például: lehullott tobozok, letört ágak, játékok, szerszámok, kövek, gyökerek és hasonlók.

Ideális körülmények mellett használat esetén a normál élettartam 3–6 hét. Kések cseréjére vonatkozóan lásd: *A kések cseréje* 41. oldalon.

Megjegyzés: Tompa kések használatával rosszabb lesz a nyírás eredménye. A fűszálak roncsolódnak, és energiaigényesebb a nyírás, így a robotfűnyíró csak kisebb gyepfelület nyírására képes.



FIGYELMEZTETÉS: A robotfűnyírót a karbantartási munkák előtt ki kell kapcsolni. A robotfűnyíró akkor van kikapcsolva, ha az **ON/OFF** gomb jelzőlámpája nem világít.



FIGYELMEZTETÉS: Vegyen fel védőkesztyűt.

5.2 A robotfűnyíró tisztítása

A robotfűnyírót fontos tisztán tartani. A sok nyiradékkal terhelt fűnyíró nehezen küzdi le az emelkedőket. A tisztításhoz kefével javasolunk.

A GARDENA tartozékként különleges tisztító- és karbantartó készletet kínál. Kérjük, vegye fel a kapcsolatot a GARDENA ügyfélszolgálatával.

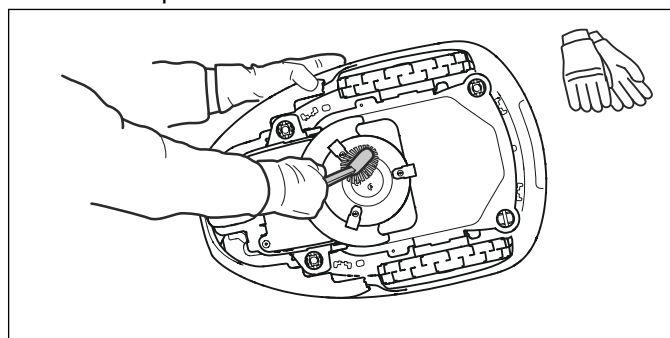


VIGYÁZAT: A robotfűnyíró tisztításához ne használjon nagynyomású tisztítóberendezést. Ne használjon oldószert a tisztításhoz.

5.2.1 Vázszekrény és késtárcsa

1. Nyomja le az **ON/OFF** 3 gombot másodpercre a robotfűnyíró kikapcsolásához.

2. Győződjön meg róla, hogy az **ON/OFF** gomb jelzőlámpája nem világít.
3. Ha a robotfűnyíró rendkívül piszkos, tisztítsa meg egy kerti tömlő segítségével. Ne használjon nagynyomású tisztítóberendezést.
4. Fordítsa a robotfűnyírót az oldalára.
5. Tisztítsa meg a késtárcsát és a vázszekrényt például edénytisztító kefével. Eközben ellenőrizze, hogy a késtárcsa szabadon forog-e a védőburkolathoz képest. Ellenőrizze továbbá, hogy a kések jó állapotban vannak-e, illetve szabadon mozognak-e. A benyúló hosszú fűszálak vagy egyéb tárgyak akadályozhatják a késtárcsa forgását. Még a kismértékű fékhatás is az energiafogyasztás növekedéséhez vezet, a legrosszabb esetben pedig a robotfűnyíró képtelen lesz a maximális munkakapacitásra.



5.2.2 Vázszekrény

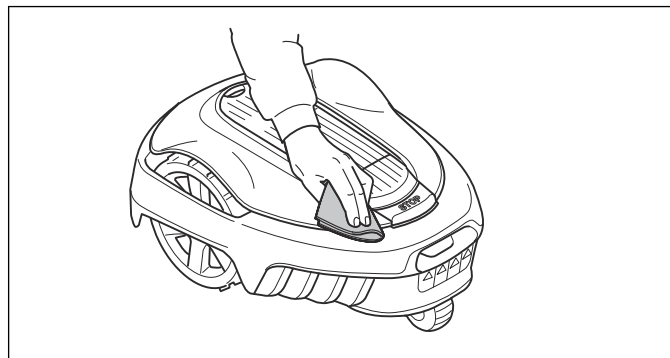
Tisztítsa meg a vázszekrény alsó oldalát. Kefélje le vagy törölje le nedves ronggyal.

5.2.3 Kerekek

Tisztítsa meg az első kerekek és a hátsó kerék, valamint a hátsó keréktartó egység környékét. A kerekeken lévő fű kedvezőtlen hatással lehet a fűnyíró működésére a lejtőkön.

5.2.4 Burkolat

Tisztítsa meg a burkolatot puha, nedves szivaccsal vagy ronggyal. Ha a burkolat nagyon piszkos, akkor használjon szappanos oldatot vagy mosogatószeret.



5.2.5 Töltőállomás

Rendszeresen tisztítsa meg a töltőállomást a fűtől, levelektől, ágaktól és minden egyébtől, ami akadályozhatja a dokkolást.

5.3 A kések cseréje

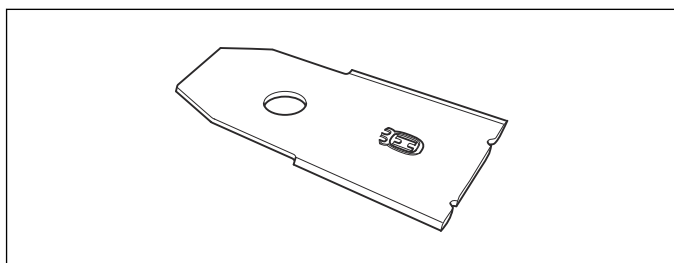


FIGYELMEZTETÉS: Mindig megfelelő típusú késeket és csavarokat használjon. A GARDENA csak az eredeti kések használatakor garantálja a biztonságot. Ha csak a késeket cseréli ki, és a csavarokat újból felhasználja, akkor a csavarok a fűnyírás során elhasználódhatnak és eltörhetnek. A kések kirepülhetnek a burkolat alól, súlyos sérülést okozva.

Biztonsági okokból minden kopott vagy sérült alkatrészt cseréljen ki. A késeket az optimális nyírás és az energiatakarékos használat érdekében akkor is rendszeresen cserélni kell, ha nincs rajtuk sérülés.

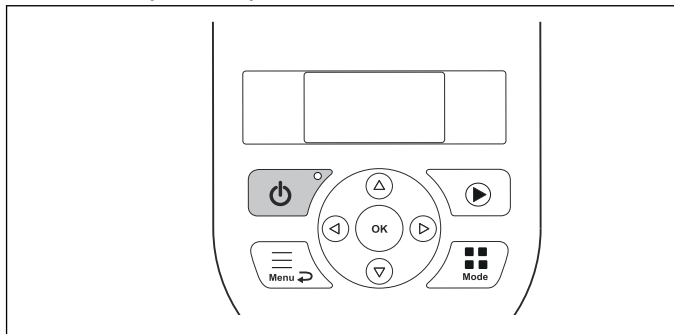
A robotfűnyíró 3 kése a késtárcsára van csavarozva. A nyírórendszer kiegyensúlyozottsága érdekében mindhárom kést és csavart egyszerre kell cserélni.

Eredeti GARDENA késeket használjon, amelyeken a koronával ellátott H-jelölés is szerepel, lásd: *Garanciális feltételek* 55. oldalon.

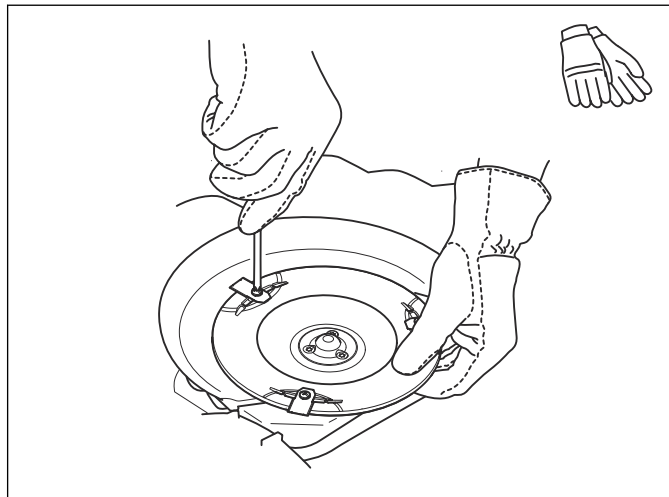


5.3.1 A kések cseréje

1. Nyomja meg a **STOP** gombot.
2. Nyissa fel a fedelet.
3. Nyomja le az **ON/OFF** 3 gombot másodpercre a robotfűnyíró kikapcsolásához.



4. Győződjön meg róla, hogy az **ON/OFF** gomb jelzőlámpája nem világít.
5. Fektesse a robotfűnyíró tetejére. A robotfűnyíró puha, tiszta felületre helyezze, hogy ne karcolódjon a burkolata és a fedele.
6. Távolítsa el a 3 csavart. Lapos vagy csillagfejű csavarhúzó használjon.



7. Távolítsa el az összes kést és csavart.
8. Rögzítse az új késeket és csavarokat.
9. Ellenőrizze, hogy szabadon mozognak-e a kések.

5.4 Software update (Szoftverfrissítés)

Ha a szervizelést egy GARDENA javítószervez végzi, akkor az elérhető szoftverfrissítéseket a szerviztechnikus letölti a robotfűnyíróra. A GARDENA robotfűnyíró tulajdonosai azonban frissíthetik a szoftvert, ha ezt a GARDENA kezdeményezi. A regisztrált felhasználók ebben az esetben e-mail üzenetben kapnak értesítést.

5.5 Akkumulátor

Az akkumulátor nem igényel karbantartást, élettartama azonban korlátozott (2–4 év).

Az akkumulátor élettartama a fűnyírési szezon hosszától és attól függ, hogy naponta hány órát használják a robotfűnyíró. Ha hosszú a szezon, és a fűnyíró sok órát dolgozik naponta, akkor gyakrabban kell akkumulátort cserélni.



FIGYELMEZTETÉS: A robotfűnyíró csak a neki megfelelő töltőállomással töltsük fel. A nem megfelelő használat áramütést, túlmelegedést vagy az akkumulátor maró folyadékának szivárgását okozhatja. Amennyiben az elektrolit kifolyt, öblítse le vízzel, ha a szemébe került, azonnal forduljon orvoshoz.



VIGYÁZAT: A fűnyíró teljesen feltöltött akkumulátorral tegye el téltre. Ha az akkumulátor nincs teljesen feltöltve, akkor károsodhat, és akár használhatatlanná is válhat.

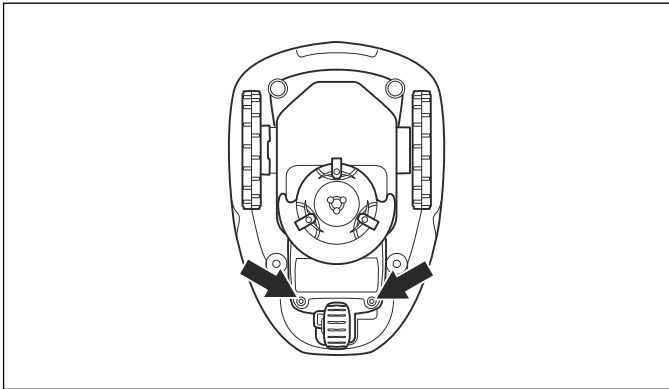
Ha a robotfűnyíró két töltés közötti üzemideje rövidebb a megszokottnál, ez az akkumulátor elhasználódását jelzi, cserére lehet szükség. Mindaddig nem kell azonban akkumulátort cserélni, amíg a robotfűnyíróval biztosítható a gyepek megfelelő nyírása.

5.5.1 Az akkumulátor cseréje



FIGYELMEZTETÉS: Kizárólag a gyártó által ajánlott, eredeti akkumulátorokat használjon. A termékbiztonság más akkumulátorokkal nem garantált. Ne használjon nem újratölthető akkumulátorokat. Az akkumulátor eltávolításakor a készüléket le kell választani a hálózati áramellátásról.

1. Nyomja le az **ON/OFF** 3 gombot másodpercre a robotfűnyíró kikapcsolásához.
2. Győződjön meg róla, hogy az **ON/OFF** gomb jelzőlámpája nem világít.
3. Fektesse a robotfűnyíró tetejére. A robotfűnyíró puha, tiszta felületre helyezze, hogy ne karcolódjon a burkolata és a kijelző fedele.
4. Tisztítsa meg az akkumulátorfedél környékét.
5. Csavarja ki az akkumulátorfedél csavarjait (Torx 20), és vegye le a fedelet.

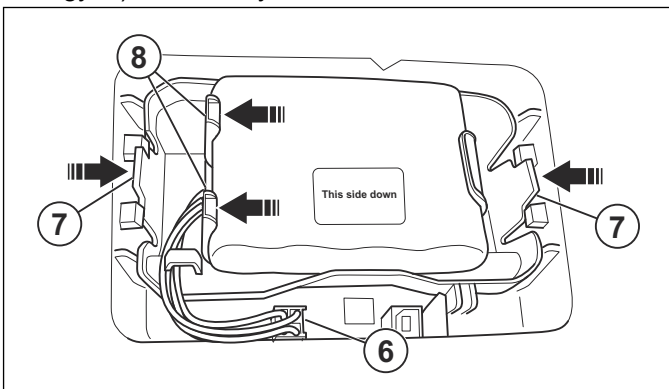


6. Oldja ki a csatlakozó reteszelését, és húzza felfelé.



VIGYÁZAT: Ne a kábeleket húzza.

7. Lazítsa ki az akkumulátortartó reteszelését, és emelje ki az akkumulátortartót (az akkumulátorral együtt) a robotfűnyíróból.



8. Lazítsa ki az akkumulátor reteszelését, és emelje ki az akkumulátort az akkumulátortartóból.
9. Helyezze az új akkumulátort az akkumulátortartóba.

Megjegyzés: A „This side down” (ez az alsó oldal) címkének felfelé kell néznie, ha az akkumulátor a helyére került. Ez azt jelenti, hogy a „This side down” (ez az alsó oldal) címke lefelé fog nézni, amikor a robotfűnyíró a kerekein áll.

10. Helyezze az akkumulátortartót (az akkumulátorral együtt) a robotfűnyíróba.
11. A kábel csatlakoztatása
12. Helyezze vissza az akkumulátorfedelel ügyelve, hogy a kábeleket ne csípje be. Ha az akkumulátorfedél tömítése szemmel láthatóan megsérült, a teljes akkumulátorfedelel ki kell cserélni.
13. Óvatosan, keresztben húzza meg az akkumulátorfedél négy csavarját (Torx 20).

5.6 Téli szervizelés

A téli tárolás előtt vigye el a robotfűnyíró egy GARDENA szervizbe szervizelésre. A rendszeres téli karbantartással megőrizheti a robotfűnyíró állapotát, illetve problémák nélkül vághat neki az új szezonnak.

A szervizelés rendszerint a következőket foglalja magában:

- A burkolat, a vázszekrény, a késtárcsa és minden egyéb mozgó alkatrész alapos tisztítása.
- A fűnyíró működésének és alkatrészeinek vizsgálata.
- A kopásnak kitett alkatrészek, pl. a kések és a csapágyak ellenőrzése és szükség esetén cseréje.
- Az akkumulátor kapacitásának vizsgálata, szükség esetén javaslat a cserére.
- A GARDENA szerviz szükség esetén frissítheti a robotfűnyíró szoftverét, amely új funkciókat is tartalmazhat.

6 Hibaelhárítás

6.1 Bevezetés - hibaelhárítás

Ebben a fejezetben olyan üzeneteket ismertetünk, amelyek működési hiba esetén megjelenhetnek a kijelzőn. Minden üzenetnél kitérünk a lehetséges okokra és a szükséges teendőkre. Néhány hibajelenséget is bemutatunk ebben a fejezetben, ami hasznos információként szolgálhat, ha a robotfűnyíró nem a várakozásnak megfelelően működik. A működési hibákkal és hibajelenségekkel kapcsolatban további információt találhat a www.gardena.com címen.

6.2 Hibaüzenetek

Ebben a fejezetben olyan hibaüzeneteket ismertetünk, amelyek megjelenhetnek a robotfűnyíró kijelzőjén. Ha ugyanaz az üzenet gyakran megjelenik, forduljon a GARDENA szervizéhez.

Üzenet	Ok	Teendő
<i>Blokkolt kerékmotor, bal</i>	Fű vagy más tárgy tekeredett a meghajtókerékre.	Ellenőrizze a hajtókeréket, és távolítsa el róla a fűvet vagy egyéb tárgyat, ami rátekeredett.
<i>Blokkolt kerékmotor, jobb</i>	Fű vagy más tárgy tekeredett a meghajtókerékre.	Ellenőrizze a hajtókeréket, és távolítsa el róla a fűvet vagy egyéb tárgyat, ami rátekeredett.
<i>Vágórendszer blokkolva</i>	Fű vagy más tárgy tekeredett a késtárcsára.	Ellenőrizze a hajtókeréket, és távolítsa el róla a fűvet vagy egyéb tárgyat, ami rátekeredett.
	A késtárcsa pocsolyában van.	Helyezze át a robotfűnyírót, és akadályozza meg, hogy víz gyűljön össze a munkaterületen.
<i>Nincs hurokjel</i>	A tápegység nincs csatlakoztatva.	Ellenőrizze a hálózati csatlakozást és azt, hogy nem oldott-e le az életvédelmi földzárlat-megszakító. Ellenőrizze, csatlakozik-e a kiefeszültségű kábel a töltőállomáshoz.
	A kiefeszültségű kábel sérült vagy nincs csatlakoztatva.	Ellenőrizze, hogy nem sérült-e kiefeszültségű kábel. Ellenőrizze, hogy megfelelően van-e csatlakoztatva a töltőállomáshoz és a tápegységhez.
	A határolóhuzal nem csatlakozik a töltőállomáshoz.	Ellenőrizze, megfelelően csatlakoznak-e a határolóhuzal vezetékcsatlakozói a töltőállomáshoz. Sérülés esetén cserélje ki a csatlakozókat. Lásd: <i>A határolóhuzal csatlakoztatása 18. oldalon.</i>
	Elszakadt a határolóhuzal.	Állapítsa meg, hol van szakadás. A hurok sérült részét cserélje ki új hurokvezetéket és eredeti csatlakozót használva. Lásd: <i>Hurokvezetékek szakadásának megkeresése 49. oldalon.</i>
	Az <i>ECO mód</i> aktív, a robotfűnyírót pedig a töltőállomáson kívül próbálták beindítani.	Helyezze a robotfűnyírót a töltőállomásba és nyomja meg a STOP gombot. Lásd: <i>Beállítások 25. oldalon.</i>
	A határolóhuzalnak a sziget felé és onnan visszafelé haladó szakasza nem keresztezheti egymást.	Ellenőrizze, hogy a határolóhuzal az utasításoknak megfelelően lett-e lefektetve, pl. a megfelelő irányban halad-e a sziget körül. Lásd: <i>Telepítés 28. oldalon.</i>
	Megszakadt a kapcsolat a robotfűnyíró és a töltőállomás között.	Helyezze a robotfűnyírót a töltőállomásba, és hozzon létre új hurokjelet, lásd: <i>Új hurokjelet 26. oldalon.</i>
	Fémtárgyak (kerítés, betonacél) vagy közeli, föld alatt húzódó vezetékek zavart okoznak.	Próbálja máshová helyezni a határolóhuzalt.

Üzenet	Ok	Teendő
<i>Elakadt</i>	A robotfűnyíró beszorult valahol.	Szabadítsa ki a robotfűnyírót, és hárítsa el a beszorulás okát.
	A robotfűnyíró számos akadály mögött elakad.	Ellenőrizze, van-e olyan akadály, amely miatt a robotfűnyíró nehezen jut ki a helyéről.
<i>Munkaterületen kívül</i>	A töltőállomáshoz csatlakozó határolóhuzal két vége keresztezi egymást.	Ellenőrizze, helyesen csatlakozik-e a határolóhuzal.
	A határolóhuzal túlságosan közel van a munkaterület határához.	Ellenőrizze, megfelel-e a határolóhuzalok nyomvonala az útmutatásnak. Lásd: <i>Telepítés28. oldal</i> .
	Túl lejtős a munkaterület a határolóhuroknál.	
	A határolóhuzal helytelen nyomvonallal lett lefektetve egy sziget körül.	Próbálja máshová helyezni a határolóhuzalt.
	Fémtárgyak (kerítés, betonacél) vagy közeli, föld alatt húzódó vezetékek zavart okoznak.	
	A robotfűnyírót megzavarja egy másik, közeli robotfűnyíró-telepítés jele.	Helyezze a robotfűnyírót a töltőállomásba, és hozzon létre új hurokjelet, lásd: <i>Új hurokjelet26. oldal</i> .
<i>Üres akkumulátor</i>	A robotfűnyíró nem találja a töltőállomást.	Ellenőrizze, hogy a töltőállomás és a vezetőhuzal telepítése megfelel-e az útmutatóban leírtaknak. Lásd: <i>A vezetőhuzal telepítése19. oldal</i> .
	A vezetőhuzal elszakadt vagy nincs csatlakoztatva.	Állapítsa meg, hol van szakadás, és javítsa ki azt.
	Elhasználódott az akkumulátor.	Cserélje ki az akkumulátort. Lásd: <i>Akkumulátor41. oldal</i> .
	Meghibásodott a töltőállomás antennája.	Ellenőrizze, hogy pirosan villog-e a töltőállomás jelzőlámpája. Lásd: <i>A töltőállomás jelzőlámpája47. oldal</i> .
<i>Rossz PIN kód</i>	A megadott PIN kód hibás. Öt próbálkozást tehet, utána a billentyűzet öt percig nem használható.	Adja meg a helyes PIN-kódot. Ha elfelejtette a PIN kódot, forduljon a GARDENA szervizéhez.
<i>Nincs hajtás</i>	A robotfűnyíró beszorult valahol.	Szabadítsa ki a robotfűnyírót, és hárítsa el az elakadás okát. Ha az elakadást a nedves fű okozta, akkor várjon, amíg a gyepp megszárad.
	A munkaterület meredek emelkedőt tartalmaz.	A fűnyíró működése a 40%-osnál meredekebb lejtőknél nem garantált. A meredekebb lejtőket ki kell zárni a munkaterületről. Lásd: <i>Lejtők16. oldal</i> .
	A vezetőhuzal az emelkedés irányában húzódik az emelkedőn.	Ha a vezetőhuzal emelkedőn halad keresztül, akkor bizonyos szögben el kell térnie az emelkedés irányától. Lásd: <i>A vezetőhuzal telepítése19. oldal</i> .
<i>A jobb oldali kerékmotor túlterhelt</i>	A robotfűnyíró beszorult valahol.	Szabadítsa ki a robotfűnyírót, és hárítsa el az elakadás okát. Ha az elakadást a nedves fű okozta, akkor várjon, amíg a gyepp megszárad.
<i>A bal oldali kerékmotor túlterhelt</i>		

Üzenet	Ok	Teendő
<i>Blokkolt töltőállomás</i>	Rossz az érintkezés a töltőérintkezők és az érintkezőcsíkok között, és a robotfűnyíró már több kísérletet tett a töltésre.	Állítsa a robotfűnyírót a töltőállomásba, és ellenőrizze, jó érintkezés alakul-e ki a töltőérintkezők és az érintkezőcsíkok között.
	Valamilyen tárgy akadályozza a robotfűnyírót.	Távolítsa el az akadályt.
	A töltőállomás ferde vagy elhajlott.	Győződjön meg róla, hogy a töltőállomás egy teljesen lapos és vízszintes felületen fekszik. A töltőállomás nem lehet ferde vagy elhajlott.
<i>Megakadás a töltőállomáson</i>	Valamilyen akadály van a robotfűnyíró útjában, ami miatt az nem tudja elhagyni a töltőállomást.	Távolítsa el az akadályt.
<i>Fejjel lefelé</i>	A robotfűnyíró túlságosan megdőlt vagy felborult.	Állítsa a robotfűnyírót a megfelelő helyzetbe.
<i>Kézi töltés szükséges</i>	A robotfűnyíró <i>Másodlagos terület</i> üzemmódban van.	Állítsa a robotfűnyírót a töltőállomásba. Ez nem rendellenes viselkedés, nincs semmi teendő.
<i>Következő indítás óó:pp</i>	A működési időszak beállítása nem teszi lehetővé a robotfűnyíró működését.	Módosítsa a működési időszak beállítását. Lásd: <i>Haladó23. oldalon</i> .
	A fűnyíró nyugalmi időszakban van. A robotfűnyíró úgy van kialakítva, hogy a Készenléti idő táblázatban ismertetett mennyiségű időt készenléti üzemmódban töltse.	Ez nem rendellenes viselkedés, nincs semmi teendő. Lásd: <i>Működési időszak és Készenléti37. oldalon</i> .
	A robotfűnyíró órája nem megfelelő időt mutat.	Állítsa be az órát. Lásd: <i>A működési időszak beállítása37. oldalon</i> .
<i>A mai fűnyírás befejezve</i>	A fűnyíró nyugalmi időszakban van. A robotfűnyíró úgy van kialakítva, hogy a Készenléti idő táblázatban ismertetett mennyiségű időt készenléti üzemmódban töltse.	Ez nem rendellenes viselkedés, nincs semmi teendő. Lásd: <i>Működési időszak és Készenléti37. oldalon</i> .
<i>Megemelt</i>	Az emelésérzékelő aktiválódott, mert a fűnyíró beszorult.	Szabadítsa ki a fűnyírót.
<i>Első/hátsó ütközés érzékelő hiba</i>	A fűnyíró burkolata nem tud a vázszekrény körül szabadon mozogni.	Ellenőrizze, hogy a fűnyíró burkolata szabadon tud-e mozogni a vázszekrény körül. Ha probléma továbbra is fennáll, az üzenet hivatalos szerviztechnikus beavatkozását igényli.
<i>Jobb/bal oldali meghajtókerék hiba</i>	Fű vagy más tárgy tekeredett a meghajtókerékre.	Tisztítsa meg a kerekeket és a kerék körüli részeket.
<i>A biztonsági funkció meghibásodott</i>	Átmeneti elektronikus- vagy szoftverhiba a fűnyíróban.	Indítsa újra a fűnyírót.
<i>Elektronikus probléma</i>		Ha probléma továbbra is fennáll, az üzenet hivatalos szerviztechnikus beavatkozását igényli.
<i>Hurokérzékelő hiba, elől/hátul</i>		
<i>Probléma a töltési rendszerrel</i>		
<i>Dőlésérzékelő hibája</i>		
<i>Átmeneti probléma</i>		

Üzenet	Ok	Teendő
<p><i>Átmeneti akkumulátor hiba</i></p> <p><i>Akkumulátor hiba</i></p>	Átmeneti akkumulátor- vagy szoftverhiba a fűnyíróban.	<p>Indítsa újra a fűnyírót.</p> <p>Válassza le, majd csatlakoztassa újra az akkumulátort.</p> <p>Ha probléma továbbra is fennáll, az üzenet hivatalos szerviztechnikus beavatkozását igényli.</p>
<i>Töltési áram túl magas</i>	Rossz vagy hibás tápegység.	<p>Indítsa újra a fűnyírót.</p> <p>Ha probléma továbbra is fennáll, az üzenet hivatalos szerviztechnikus beavatkozását igényli.</p>
<i>Kapcsolódási probléma</i>	Lehetséges hiba a fűnyíró kapcsolódási áramköri lapjában.	<p>Indítsa újra a fűnyírót.</p> <p>Ha probléma továbbra is fennáll, az üzenet hivatalos szerviztechnikus beavatkozását igényli.</p>
<i>Kapcsolat helyreállt</i>	A csatlakoztatási beállítások visszaállításra kerültek hiba miatt.	Ellenőrizze, majd szükség esetén módosítsa a beállításokat.
<i>Gyenge jelminőség</i>	A fűnyíróban található kapcsolódási áramköri lap fejjel lefelé lett beszerelve, vagy felborult a fűnyíró.	Ellenőrizze, hogy a fűnyíró nem dőlt-e meg, nem borult-e fel. Ha nem, az üzenet hivatalos szerviztechnikus beavatkozását igényli.

6.3 Információs üzenetek

Ebben a fejezetben olyan információs üzeneteket ismertetünk, amelyek megjelenhetnek a robotfűnyíró kijelzőjén. Ha ugyanaz az üzenet gyakran megjelenik, forduljon a GARDENA szervizéhez.

Üzenet	Ok	Teendő
<i>Gyenge akkumulátor</i>	A robotfűnyíró nem találja a töltőállomást.	Ellenőrizze, hogy a töltőállomás és a vezetőhuzal telepítése megfelel-e az útmutatóban leírtaknak. Lásd: <i>A vezetőhuzal telepítése 19. oldalon.</i>
	A vezetőhuzal elszakadt vagy nincs csatlakoztatva.	Állapítsa meg, hol van szakadás, és javítsa ki azt.
	Elhasználódott az akkumulátor.	Cserélje ki az akkumulátort. Lásd: <i>Akkumulátor 41. oldalon.</i>
	Meghibásodott a töltőállomás antennája.	Ellenőrizze, hogy pirosan villog-e a töltőállomás jelzőlámpája. Lásd: <i>A töltőállomás jelzőlámpája 47. oldalon.</i>
<i>Beállítások visszaállítása</i>	Annak megerősítése, hogy a végbement a <i>Gyári beállítások visszaállítása</i> funkció.	Ez nem rendellenesség. Nincs semmi teendő.
<i>Vezető nem található</i>	A vezetőhuzal nem csatlakozik a töltőállomáshoz.	Ellenőrizze, megfelelően csatlakozik-e a vezetőhuzal csatlakozója a töltőállomáshoz. Lásd: <i>A vezetőhuzal telepítése 19. oldalon.</i>
	Szakadás a vezetőhuzalon.	Állapítsa meg, hol van szakadás. A vezetőhuzal sérült részét cserélje ki új hurokvezetékkel és eredeti csatlakozót használva.
	A vezetőhuzal nem csatlakozik a határolóhurokhoz.	Ellenőrizze, megfelelően csatlakozik-e vezetőhuzal a határolóhuzalhoz. Lásd: <i>A vezetőhuzal lefektetése és csatlakoztatása 19. oldalon.</i>

Üzenet	Ok	Teendő
<i>Vezetőhuzal kalibrálása sikertelen</i>	A robotfűnyírónak nem sikerült kalibrálnia a vezetőhuzalt.	Ellenőrizze, hogy a vezetőhuzalok az útmutatás alapján vannak-e telepítve, lásd: <i>A vezetőhuzal telepítése 19. oldalon</i> . Ellenőrizze, hogy a vezetőhuzal bal oldalán elegendő-e a távolság. Lásd: <i>Első indítás 20. oldalon</i> .
<i>Vezetőhuzal kalibrálása végrehajtva</i>	A robotfűnyíró sikeresen kalibrálta a vezetőhuzalt.	Nincs semmi teendő.

6.4 A töltőállomás jelzőlámpája

A telepítés akkor teljesen működőképes, ha a töltőállomás jelzőlámpája folyamatos vagy villogó zöld fénnel világít. Ha nem ez a helyzet, kövesse az alábbi hibaelhárítási útmutatót.

A www.gardena.com címen további tudnivalók találhatók. Ha továbbra is segítségre van szüksége, kérjük, forduljon a GARDENA szervizéhez.

Fény	Ok	Teendő
<i>Folyamatos zöld fény</i>	Jó a jel	Nincs semmi teendő
<i>Villogó zöld fény</i>	Jó a jel, és aktív az <i>ECO üzemmód</i> .	Nincs semmi teendő. Az <i>ECO móddal</i> kapcsolatban további információkért lásd: <i>Beállítások 25. oldalon</i> .
<i>Villogó kék fény</i>	A határoló hurok nem csatlakozik a töltőállomáshoz.	Ellenőrizze, megfelelően csatlakoznak-e a határoló huzal vezetékcsatlakozói a töltőállomáshoz. Lásd <i>A határolóhuzal csatlakoztatása 18. oldalon</i> .
	Szakadás a határoló hurkon.	Állapítsa meg, hol van szakadás. A hurok sérült részét cserélje ki új hurokvezetéket és eredeti csatlakozót használva.
<i>Villogó sárga fény</i>	A vezetőhuzal nem csatlakozik a töltőállomáshoz.	Ellenőrizze, megfelelően csatlakozik-e a vezetőhuzal a töltőállomáshoz. Lásd <i>A vezetőhuzal lefektetése és csatlakoztatása 19. oldalon</i>
	Szakadás a vezetőhuzalon.	Állapítsa meg, hol van szakadás. A vezetőhuzal sérült részét cserélje ki új hurokvezetéket és eredeti csatlakozót használva.
<i>Villogó piros fény</i>	Szakadás a töltőállomás antennájában.	Forduljon a GARDENA szervizéhez.
<i>Folyamatos piros fény</i>	Meghibásodott az áramköri lap vagy nem megfelelő a tápellátás a töltőállomásban. Hivatalos szerviztechnikusra kell bízni a probléma megoldását.	Forduljon a GARDENA szervizéhez.

6.5 Hibajelenségek

Ha a robotfűnyíró nem működik megfelelően, tekintse meg az alábbi hibaelhárítási útmutatót.

A www.gardena.com címen található GYIK (Gyakran Ismételt Kérdések) bejegyzései számos gyakran felmerülő kérdésre adnak választ. Ha továbbra sem talál megoldást a hibára, forduljon a GARDENA szervizéhez.

Hibajelenségek	Ok	Teendő
A robotfűnyíró nehezen dokkol.	A határolóhuzal nem fut elég hosszan egyenesen a töltőállomástól.	A következő részben ellenőrizze, hogy a töltőállomás telepítése megfelel-e az útmutatásnak: <i>A töltőállomás telepítése és csatlakoztatása 13. oldalon</i>
	A vezetőhuzal nincs behelyezve a töltőállomás alatt lévő csatornába.	A működés szempontjából rendkívül fontos, hogy a vezetőhuzal tökéletesen egyenes legyen, és a megfelelő helyzetben legyen a töltőállomás alatt. Éppen ezért gondoskodjon róla, hogy a vezetőhuzal a csatornájában fekkudjon a töltőállomásban. Lásd: <i>A vezetőhuzal lefektetése és csatlakoztatása 19. oldalon.</i>
	A töltőállomás emelkedőn van.	A töltőállomást vízszintes felületen kell elhelyezni. Lásd: <i>A töltőállomás legmegfelelőbb helye 11. oldalon.</i>
Rosszkor dolgozik a robotfűnyíró.	Be kell állítani a robotfűnyíró óráját.	Állítsa be az órát. Lásd: <i>Idő és dátum 29. oldalon.</i>
	Rosszul van beállítva a nyírás kezdési és befejezési időpontja.	Állítsa vissza a nyírás kezdési és leállítási idejének beállításait. Lásd: <i>Haladó 23. oldalon.</i>
A robotfűnyíró rezeg.	A sérült kések a vágórendszer kiegyensúlyozatlanságához vezetnek.	Ellenőrizze és szükség esetén cserélje ki a késeket és a csavarokat. Lásd: <i>A kések cseréje 41. oldalon.</i>
	Túl sok kés azonos helyen a vágórendszer kiegyensúlyozatlanságához vezet.	Ellenőrizze, hogy minden csavarra csak egy kés került-e.
	Különböző típusú (vastagságú) GARDENA kések lettek használva.	Ellenőrizze a kések típusát.
A robotfűnyíró mozog, de nem forog a késtárcsa.	A robotfűnyíró a töltőállomást keresi.	Nincs teendő. Amikor a robotfűnyíró a töltőállomást keresi, a késtárcsának állnia kell.
A robotfűnyíró a megszokottnál rövidebb ideig nyír egy töltéssel.	Fű vagy egyéb idegen tárgy blokkolja a késtárcsát.	Szerelje le és tisztítsa meg a késtárcsát. Lásd: <i>A robotfűnyíró tisztítása 40. oldalon.</i>
	Elhasználódott az akkumulátor.	Cserélje ki az akkumulátort. Lásd: <i>Akkumulátor 41. oldalon.</i>
A nyírési és a feltöltési idő rövidebb a szokásosnál.	Elhasználódott az akkumulátor.	Cserélje ki az akkumulátort. Lásd: <i>Akkumulátor 41. oldalon.</i>
A robotfűnyíró több órán át a töltőállomásban tartózkodik.	A robotfűnyíró úgy van kialakítva, hogy a Készenléti idő táblázatban ismertetett mennyiségű időt készenléti üzemmódban töltsen. Lásd: <i>Készenléti állapot 37. oldalon.</i>	Nincs teendő.
	Megnyomták a STOP gombot.	Nyissa ki a fedelet, adja meg a PIN kódot, és hagyja jóvá az OK gombbal. Nyomja meg a Start gombot, és csukja le a fedelet.

Hibajelenségek	Ok	Teendő
Egyenetlen a nyírás.	Nincs működésben eleget a robotfűnyíró.	Hosszabbítsa meg a munka időtartamát. Lásd: <i>Haladó23. oldalon.</i>
	A munkaterület alakja miatt a <i>Zóna 1-3</i> beállítás használata szükséges, hogy a robotfűnyíró minden távoli területre eltaláljon.	A <i>Zóna 1-3</i> funkciót is használja a robotfűnyíró elvezetéséhez az egyik távoli területre. Lásd: <i>Gyep lefedése26. oldalon.</i>
	A <i>Gyakoriság</i> beállítása nem felel meg a munkaterület elrendezésének.	Ellenőrizze, megfelelő-e a <i>Gyakoriság</i> beállítás értéke.
	Túl nagy a munkaterület.	Próbálkozzon a munkaterület csökkentésével vagy a munka időtartamának meghosszabbításával. Lásd: <i>Haladó23. oldalon.</i>
	Tompák a kések.	Cserélje ki az összes kést. Lásd: <i>A kések cseréje41. oldalon.</i>
	Hosszú a fű a vágási magassághoz képest.	Növelje meg a vágási magasságot, majd fokozatosan csökkentse.
	Fű halmozódott fel a késtárcsán vagy a motortengely körül.	Ellenőrizze, szabadon és könnyen forgatható-e a késtárcsa. Ha nem, akkor csavarozza le a késtárcsát, majd távolítsa el róla a fűvet és az idegen tárgyakat. Lásd: <i>A robotfűnyíró tisztítása40. oldalon.</i>

6.6 Hurokvezeték szakadásának megkeresése

A hurokvezeték szakadásának oka rendszerint véletlen fizikai sérülés, például óvatlan ásóhasználat miatt. Fagyos talajú területen az éles kövek mozgása a talajban ugyancsak kárt tehet a vezetékben. Az is szakadáshoz vezethet, ha a vezetékét túlságosan megfeszítve telepítik.

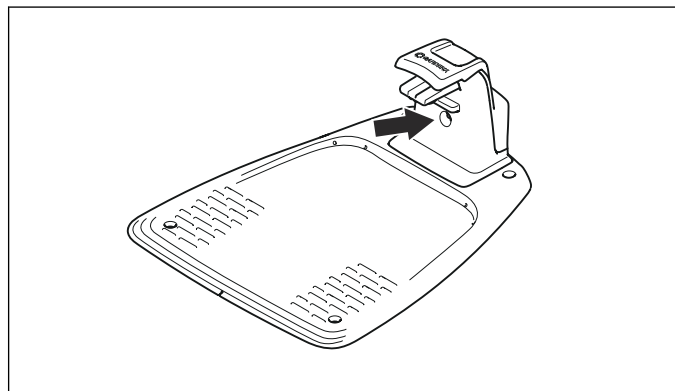
A közvetlenül a telepítés után végzett túl alacsony fűnyírás kárt tehet a vezeték szigetelésében. A szigetelés egyes sérülései csak hetek vagy hónapok elteltével vezetnek szakadáshoz. Ennek megelőzése érdekében a telepítést követő első hetekben maximális vágási magasságot kell beállítani, ami aztán kéthetente egy fokozattal csökkenthető a kívánt vágási magasság eléréséig.

A hurokvezeték hibás toldása ugyancsak szakadáshoz vezethet néhány héttel a toldás után. A toldás hibájának oka lehet például, ha az eredeti csatlakozó nem lett elég erősen összenyomva fogó segítségével, vagy ha az eredetinel gyengébb minőségű csatlakozót használtak. A hibaelhárítás folytatása előtt ellenőrizzen minden olyan csatlakozót, amelyről tudomása van.

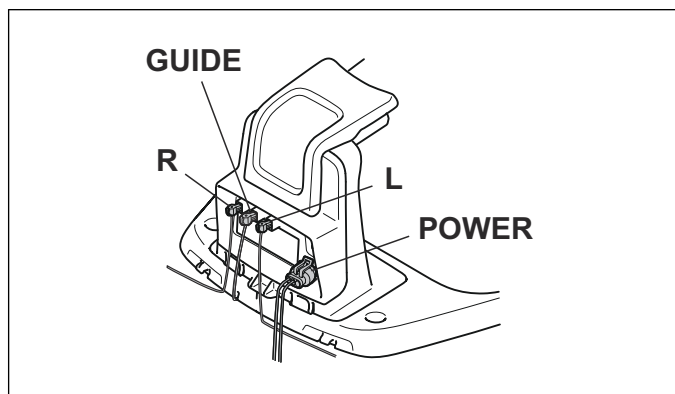
A vezeték szakadásának helye fokozatosan határolható be: lépésenként felezni kell azt a hurokszakaszt, ahol a szakadás lehet, egészen addig, amíg csak egy egészen rövid szakasz marad.

Az *ECO mód* esetén az alábbi módszer nem működik. Első lépésként gondoskodjon az *ECO mód* kikapcsolásáról. Lásd: *ECO mód28. oldalon.*

1. Ellenőrizze, kéken villog-e a töltőállomás jelzőlámpája – ez jelzi a határolóhurok szakadását. Lásd: *A töltőállomás jelzőlámpája47. oldalon.*



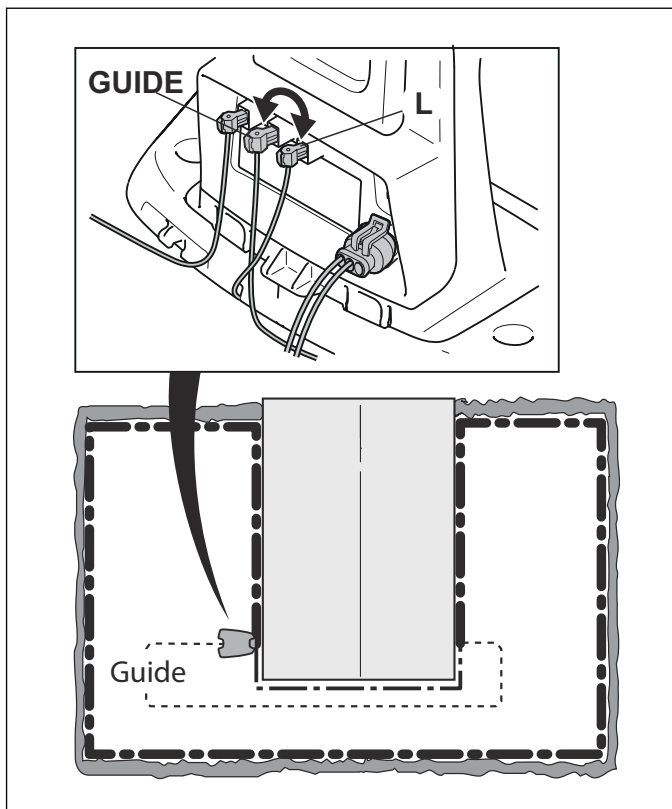
2. Ellenőrizze, megfelelőek és nem sérültek-e a határolóhuzal csatlakozásai a töltőállomáson. Ellenőrizze, hogy továbbra is kéken villog-e a töltőállomás jelzőlámpája.



3. Cserélje fel a vezetőhuzal és a határolóhuzal közötti csatlakozásokat a töltőállomáson.

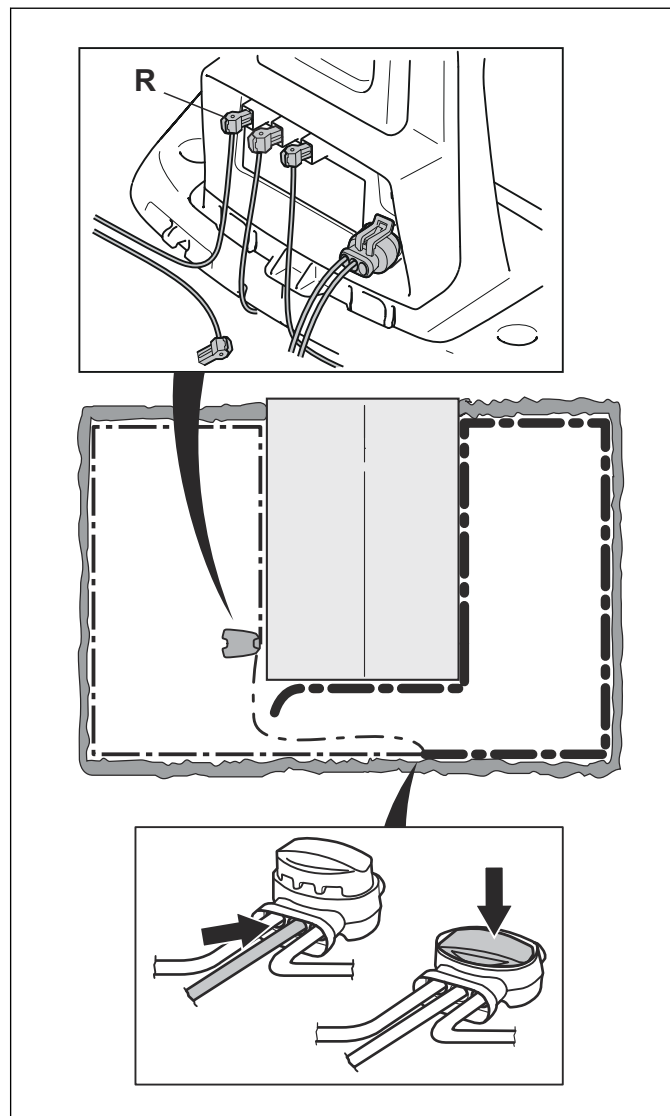
Indítás az L és GUIDE csatlakozó átkapcsolásával.

Ha a jelzőlámpa folyamatos zöld fénnel világít, akkor a szakadás valahol a határolóhuzalon van az L és azon pont között, ahol a vezetőhuzal a határolóhuzalhoz csatlakozik (vastag fekete vonal az ábrán).

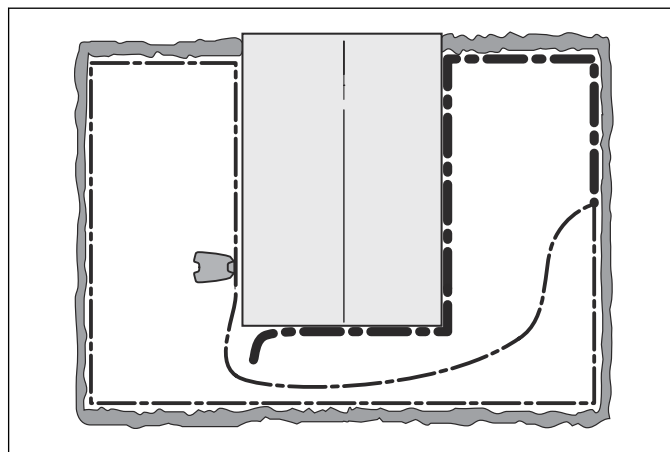


A hiba javításához határolóhuzalra, csatlakozó(k)ra és csatoló(k)ra lesz szüksége:

- a) Ha a gyanús határolóhuzal rövid, akkor a legegyszerűbb, a teljes határolóhuzalt kicseréli a L és azon pont között, ahol a vezetőhuzal csatlakozik a határolóhuzalhoz (vastag fekete vonal).
- b) Ha a gyanús határolóhuzal hosszú (vastag fekete vonal), tegye a következőket: Állítsa vissza az L és a GUIDE eredeti helyzetét. Ezt követően válassza le a következőt: R. Csatlakoztasson új hurokvezeték az R csatlakozóhoz. Csatlakoztassa az új hurokvezeték másik végét a gyanús vezeték középső részéhez.

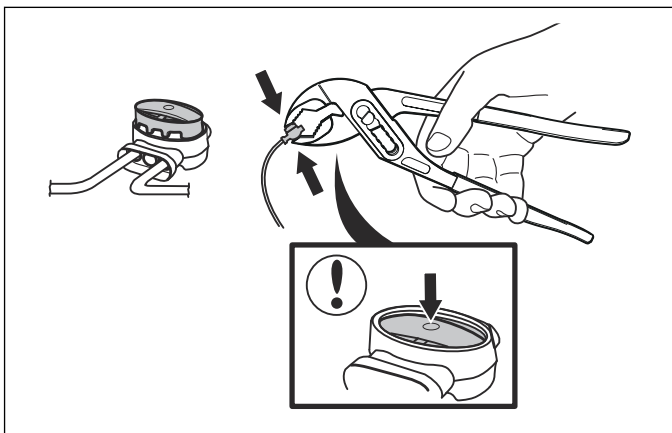


Ha a jelzőlámpa ekkor zölden világít, akkor a szakadás valahol a huzal leválasztott vége és azon pont között van, ahol az új vezeték csatlakozik (vastag fekete vonal az alábbi ábrán). Ilyen esetben vigye az új vezeték csatlakozási helyét közelebb a leválasztott véghez (körülbelül a gyanús szakasz közepére), és ismét ellenőrizze, hogy zöldre vált-e a jelzőlámpa.



Folytassa ezt az eljárást egészen addig, amíg csak egy nagyon rövid olyan huzalszakasz marad, ahol a kék villogás és a folyamatos zöld fény folyamatosan változik. Ezt követően az 5. lépéstől kezdve végezze el a műveletet.

4. Ha a jelzőlámpa továbbra is kék színnel villog a 3. lépésben: Állítsa vissza az L és a GUIDE eredeti helyzetét. Ezt követően kapcsolja át a következőket: R és GUIDE. Ha a jelzőlámpa ekkor zöld fényel világít, válassza le a L-t, majd csatlakoztasson egy új határolóhuzalt a következőhöz: L. Csatlakoztassa az új vezeték másik végét a gyanús vezeték középső részéhez. Kövesse a fenti 3a) és a 3b) részben ismertetett módszert.
5. A szakadás megtalálása után új huzallal kell helyettesíteni a sérült részt. Mindig eredeti csatlakozót használjon.



7 Szállítás, tárolás és ártalmatlanítás

7.1 Szállítás

A tartalmazott lítium-ion akkumulátorokra a Veszélyes anyagokra vonatkozó jogszabályok követelményei érvényesek. Kereskedelmi szállításkor, pl. harmadik fél vagy szállítványozó cég esetén a csomagolásra és címkézésre vonatkozó speciális előírásokat be kell tartani. Forduljon veszélyes anyagokkal kapcsolatos szakértőhöz a szállítandó termék előkészítéséhez. Kérjük, tartsa be az esetlegesen részletesebb nemzeti jogszabályokat.

A szabadon álló csatlakozókat le kell fedni ragasztószalaggal, az akkumulátort pedig úgy kell becsomagolni, hogy az ne mozdulhasson el a csomagoláson belül. Szállításkor mindig rögzítse a terméket.

7.2 Téli tárolás

7.2.1 Robotfűnyíró

Alaposan tisztítsa meg a robotfűnyírót, mielőtt elrakná a téli szezonra. Lásd *A robotfűnyíró tisztítása* 40. oldalon.

Az akkumulátor működésének és élettartamának szavatolásához fontos a robotfűnyírót a téli tárolás előtt feltölteni. Állítsa a robotfűnyírót a töltőállomásba nyitott fedéllel, és hagyja ott mindaddig, amíg az akkumulátoron teljesen feltöltött állapotot nem jelez a kijelzőn. Kapcsolja ki a robotfűnyírót az **ON/OFF** gombbal. Győződjön meg róla, hogy az **ON/OFF** gomb jelzőlámpája nem világít.

Ellenőrizze a kopásnak kitett alkatrészeket, pl. a késeket és a hátsó kerék csapágyait. Szükség esetén gondoskodjon a javításról, hogy a robotfűnyíró a következő szezonra jó állapotban legyen.

A robotfűnyírót száraz, fagymentes helyen, a kerekeire állítva kell tárolni, lehetőleg a fűnyíró eredeti csomagolásában. A robotfűnyírót fel is lehet függeszteni egy eredeti GARDENA fali akasztóra. Forduljon a GARDENA szervizéhez, ha további információra van szüksége a rendelkezésre álló fali akasztókról.



VIGYÁZAT: A fűnyírót teljesen feltöltött akkumulátorral tegye el télre. Ha az akkumulátor nincs teljesen feltöltve, akkor károsodhat, és akár használhatatlanná is válhat.

7.2.2 Töltőállomás

A töltőállomást és a tápegységet ajánlott házon belül tárolni. A határoló- és a vezetőhuzal a talajban maradhat.

1. Csatlakoztassa le a töltőállomás tápegységét.
2. Engedje ki a tápvezeték konnektor zárját, és húzza ki a csatlakozót.
3. Válassza le a határolóhuzal és a vezetőhuzal csatlakozóit a töltőállomásról.

A huzalok végeit védje a nedvességtől, dugja őket például zsírt tartalmazó dobozba. A GARDENA egy különleges dobozt kínál, amely a téli hónapokban védelmet biztosít a huzalvégeknek. Kérjük, vegye fel a kapcsolatot a GARDENA ügyfélszolgálatával.



VIGYÁZAT: Ha télre kültéren hagyja a töltőállomást, akkor a töltőállomás egész télen át maradjon az elektromos hálózathoz, a határolóhuzalhoz és a vezetőhuzalokhoz csatlakoztatva.

7.3 Téli tárolás után

1. Ellenőrizze, hogy nincs-e szükség tisztításra, különösen a robotfűnyíró és a töltőállomás töltő érintkezőcsíkjain.
2. Ha a töltő érintkezőcsíkok égettnek vagy lerakódásosnak tűnnek, tisztítsa meg őket finom csiszolóvászonnal.
3. Azt is ellenőrizze, helyesen van-e beállítva az idő és a dátum a robotfűnyírón.

7.4 Környezetvédelmi információ



A GARDENA robotfűnyírón látható szimbólum azt jelzi, hogy a termék nem kezelhető háztartási hulladékként. Ehelyett le kell adni egy megfelelő gyűjtőhelyen, hogy újrahasznosítsák az elektronikus alkatrészeit és az akkumulátorát. Az akkumulátort el kell távolítani, mielőtt a terméket leselejtezi.

A termék megfelelő kezelésének biztosításával segíthet kiküszöbölni azokat a környezetre és az emberre gyakorolt potenciális negatív hatásokat, amelyeket a termék helytelen hulladékkezelése okozhat.

A termék újrahasznosításával kapcsolatban az önkormányzat, a hulladék ártalmatlanítási szolgáltatást végző vállalkozás, illetve a terméket értékesítő szakkereskedés nyújthat részletesebb tájékoztatást.

7.5 Akkumulátor eltávolítása újrahasznosítás céljából

A robotfűnyíróban lévő akkumulátor eltávolításával kapcsolatos információkért lásd: *Az akkumulátor cseréje* 42. oldalon.

8 Műszaki adatok

8.1 Műszaki adatok

Adatok	SILENO city	smart SILENO city
Méreték		
Hossz, cm	55	55
Szélesség, cm	38	38
Magasság, cm	23	23
Tömeg, kg	7.3	7.3

Elektromos rendszer	SILENO city	smart SILENO city
Akkumulátor, lítium-ion 18 V/2,1 Ah, cikkszám:	584 85 28-01, 584 85 28-02	
Tápellátás, V/28 V DC	100-240	100-240
Kisfeszültségű kábel hossza, m	5	5
Átlagos energiafogyasztás maximális használat mellett	3,9 kWh/hónap egy 500 m ² területű munkaterületen	3,9 kWh/hónap egy 500 m ² területű munkaterületen
Töltési áram, A DC	1,3	1,3
Átlagos fűnyírési idő, perc	60	60
Átlagos töltési idő, perc	60	60

Határolóhuzal-antenna	SILENO city	smart SILENO city
Működési frekvenciatartomány, Hz	300–80000	300–80000
Maximális rádiófrekvenciás teljesítmény, mW 60m-en ¹	<25	<25

A környezet zajszennyezése hangerőként mérve ²	SILENO city	smart SILENO city
Mért hangerő zajszintje, dB (A)	56	56
Zajkibocsátás mérési pontatlansága K _{WA} , dB (A)	2	2
Garantált hangerő zajszintje, dB (A)	58	58
Hangnyomásszint a felhasználó fülénél, dB (A) ³	45	45

A zajkibocsátási nyilatkozatok megfelelnek az EN 50636-2-107:2015 szabványnak

Nyírás	SILENO city	smart SILENO city
Vágórendszer	3 forgó vágókés	
Késmotor fordulatszám, ford./perc	2500	2500
Teljesítményfelvétel nyíráskor, W +/- 20%	20	20
Vágási magasság, cm	2-5	2-5
Vágási szélesség, cm	16	16
A lehető legkeskenyebb átjáró, cm	60	60
A vágási terület maximális lejtése, %	25	25
A határolóhuzal maximális lejtése, %	10	10
A határolóhuzal maximális hossza, m	300	300

¹ Az antennákra leadott maximális aktív teljesítmény a rádiókészülék működési frekvenciasávjában.

² A környezetben a 2000/14/EK sz. EK irányelvvel összhangban hangteljesítményként mért zajkibocsátás (L_{WA}). A garantált hangteljesítményszint a gyártás során eltérő lehet, és 1-3 dB(A) mértékű eltérések lehetnek a teszt kódhoz képest is.

³ Hangnyomás zajszintjének mérési pontatlansága K_{pA} 2–4 dB (A)

Nyírás	SILENO city	smart SILENO city
A vezetõhuzal maximális hossza, m	150	150
Munkakapacitás, m ² +/- 20% (a termék specifikációjától függõen)	- 700	- 700
IP-besorolás	SILENO city	smart SILENO city
Robotfûnyíró	IPX5	IPX5
Töltõállomás	IPX5	IPX5
Tápellátás	IPX4	IPX4
Belső SRD (kis hatótávolságú készülék)	SILENO city	smart SILENO city
Mûködési frekvenciatartomány, MHz	-	863-870
Maximális átvitt teljesítmény, dBm	-	14
Szabadtéri rádióhatókör, kb. m	-	100
Bluetooth®	SILENO city	smart SILENO city
Mûködési frekvenciatartomány, MHz	2400 - 2484	2400 - 2484
Maximális átvitt teljesítmény, dBm	8	8

A Husqvarna AB nem garantálja a teljes kompatibilitást a robotfûnyíró és az egyéb típusú vezeték nélküli rendszerek, úgymint távvezérlõk, rádióadók, indukciós hurkok, föld alatti villanypásztorok és hasonlók között.

9 Jótállás

9.1 Garanciális feltételek

A GARDENA két évig garatálja a termék működését (a vásárlás napjától számítva). A garancia az anyag- és gyártási hibákból eredő súlyos meghibásodásokra vonatkozik. Garanciaidőn belül a terméket térítésmentesen cseréljük vagy javítjuk, amennyiben teljesülnek az alábbi feltételek:

- A robotfűnyírót és a töltőállomást csak a jelen használati utasításnak megfelelően szabad használni. A gyártó garanciája nem érinti a felhasználónak az eladóval szemben már fennálló jótállási követeléseit.
- A végfelhasználó vagy jogosulatlan harmadik személy nem tehet kísérletet a termék javítására.

Néhány példa olyan meghibásodásokra, amelyekre a garancia nem terjed ki:

- Nagynyomású tisztítóberendezés alkalmazásából vagy víz alá merítés miatt beszivárgott vízből adódó meghibásodás, például ha a nagy eső miatt tócsa képződik.
- Villám okozta sérülés.
- Az akkumulátor nem megfelelő tárolásából vagy kezeléséből eredő károsodás.
- Nem eredeti GARDENA akkumulátor használata okozta sérülés.
- A nem eredeti GARDENA alkatrészek és kiegészítők, például kések és telepítési anyagok használatából eredő károk.
- A hurokvezeték sérülése.
- A terméken vagy a tápegységén végzett, nem engedélyezett módosítás vagy javítás következtében keletkezett kár.

A kések és kerekek fogyóeszköznek számítanak, nem vonatkozik rájuk a garancia.

A GARDENA robotfűnyíró meghibásodása esetén forduljon a GARDENA szervizéhez további útmutatásért. Kérjük, készítse elő a robotfűnyíró számláját vagy nyugtáját és sorozatszámát, amikor a GARDENA szervizéhez fordul.

10 EK megfelelési nyilatkozat

10.1 EK megfelelési nyilatkozat

(A Husqvarna AB technikai dokumentációért felelős hivatalos képviselője.)

A **Husqvarna AB**, SE-561 82 Huskvarna, Svédország, tel: +46-36-146500, kijelenti, hogy azok a **GARDENA SILENO city** és **GARDENA smart SILENO city** robotfűnyírók, amelyek a 2017. év 48. hetében vagy azt követően kaptak sorozatszámot (az év és a hét jól láthatóan fel van tüntetve az adattáblán, a sorozatszám előtt), megfelelnek az EGK TANÁCSA következő IRÁNYELVÉNEK:

- „Gépekről szóló” **2006/42/EK** irányelv.
 - Az akkumulátoros meghajtású elektromos robotfűnyírókra vonatkozó speciális követelmények, **EN 50636-2-107: 2015**
 - Elektromágneses mezők **EN 62233: 2008**.
- Egyes veszélyes anyagok alkalmazásának korlátozásáról szóló **2011/65/EU** irányelv.
- **2000/14/EK** irányelv „egyes kültéri berendezések zajkibocsátási követelményeiről”. A zajszennyezéssel és a vágási szélességgel kapcsolatos adatokat lásd még a *Műszaki adatok53. oldalon* című fejezetben.

A 0404, RISE SMP Svensk Maskinprovning AB, Box 7035, SE-750 07 Uppsala, Sweden bejelentett tanúsítási szervezet az EGK Tanácsa 2000. május 8-i, a környezet zajszennyezésével foglalkozó, 2000/14/EK sz. irányelvének VI. melléklete értelmében megfelelés-értékelési jelentést adott ki. A tanúsítvány száma: 01/901/287 a GARDENA SILENO city és a GARDENA smart SILENO city vonatkozásában.

- „A rádióberendezésekkel kapcsolatos” **2014/53/EU** irányelv. A következő szabványok kerültek alkalmazásra:
 - Végső változat: **ETSI EN 303 447 v1.1.1** (2017-06)
- Elektromágneses kompatibilitás:
 - **ETSI EN 301 489-1** Vázlat v2.2.0
 - **ETSI EN 301 489-52** Vázlat v1.1.0
 - **ETSI EN 301 489-17** Vázlat v3.2.0
 - **ETSI EN 301 489-19** v2.1.0
 - **ETSI EN 300 328** v2.1.1
- Az intelligens rendszerű készülékkel rendelkező GARDENA smart SILENO city esetén az alábbiak is:
 - **ETSI EN 301 489-3** v2.1.1
 - **ETSI EN 300 220-1** v2.4.1
 - **ETSI EN 300 220-2** v3.1.1



Huskvarna 2017-11-01

Lars Roos

Global R&D Director, Electric category



EREDETI ÚTMUTATÁS

Fenntartjuk a jogot az előzetes figyelmeztetés nélküli változtatásokra.
Copyright © 2017 GARDENA Manufacturing GmbH. All rights reserved.

115 89 45-58



2018-01-23